

TAL 046

Alternador Baja Tensión - 4 polos

Instalación y mantenimiento

LEROY-SOMER™

Nidec
All for dreams

TAL 046

Alternador Baja Tensión - 4 polos

Este manual se aplica al alternador que usted ha adquirido.
Deseamos destacar la importancia de estas instrucciones de mantenimiento.

MEDIDAS DE SEGURIDAD

Antes de poner en marcha su máquina, debe leer este manual de instalación y mantenimiento en su totalidad.

Todas las operaciones e intervenciones que se deben llevar a cabo para utilizar esta máquina deberán ser efectuadas por personal cualificado.

Nuestro servicio de asistencia técnica está a su disposición para facilitarle toda la información que necesite.

Las diferentes intervenciones descritas en este manual están acompañadas de recomendaciones o de símbolos para sensibilizar al usuario sobre los riesgos de accidentes. Se debe obligatoriamente comprender y respetar las diferentes consignas de seguridad adjuntas.

ATENCIÓN

Recomendación de seguridad relativa a una intervención que pueda dañar o destruir la máquina o el material del entorno.



Recomendación de seguridad contra los riesgos genéricos que afecten al personal.



Recomendación de seguridad contra un riesgo eléctrico que afecte al personal.

INSTRUCCIONES DE SEGURIDAD

Lea atentamente las dos medidas de seguridad siguientes, que deben respetarse:

a) **Durante el funcionamiento, está prohibido permanecer delante de la rejilla de salida de aire, puesto que existe el riesgo de expulsión de materia.**

b) **Prohíba a los niños menores de 14 años acercarse a la rejilla de salida de aire.**

Con estas instrucciones de mantenimiento, se adjunta una hoja de autoadhesivos con las diferentes consignas de seguridad. Deberán colocarse según se indica una vez que la máquina esté completamente instalada.

AVISO

Los alternadores no se tienen que poner en servicio mientras las máquinas en las que se tengan que incorporar no se hayan declarado de conformidad con las Directivas CE, así como con otras directivas ocasionalmente aplicables. Estas instrucciones deben transmitirse al usuario final.

La gama de alternadores eléctricos y sus derivados, fabricados por nosotros o en nuestro nombre, cumple las regulaciones técnicas de las directivas de la Unión aduanera.

El alternador es un subconjunto que se entrega sin protección contra cortocircuitos. La protección debe ser proporcionada por el disyuntor del generador que está dimensionado para interrumpir la corriente de falla.

© 2022 Moteurs Leroy-Somer SAS
Share Capital: 38,679,664 €, RCS Angoulême
338 567 258.

Nos reservamos el derecho de modificar las características de sus productos en todo momento para aportarles los últimos desarrollos tecnológicos. La información que contiene este documento puede ser modificada sin previo aviso.

Queda prohibido cualquier tipo de reproducción sin la debida autorización previa.

Marca, modelos y patentes registrados.

TAL 046

Alternador Baja Tensión - 4 polos

INDICE

1 - RECEPCIÓN	4
1.1 - Normas y medidas de seguridad	4
1.2 - Control	4
1.3 - Identificación	4
1.4 - Almacenaje	4
1.5 - Aplicación	4
1.6 - Contraindicaciones de uso	4
2 - CARACTERÍSTICAS TÉCNICAS	5
2.1 - Características eléctricas	5
2.2 - Características mecánicas	5
3 - INSTALACIÓN	9
3.1 - Montaje	9
3.2 - Controles antes de la primera puesta en marcha	9
3.3 - Esquemas de acoplamiento de las bornas	10
3.4 - Puesta en marcha	13
3.5 - Ajustes	13
4 - MANTENIMIENTO	14
4.1 - Medidas de seguridad	14
4.2 - Mantenimiento habitual	14
4.3 - Rodamientos	15
4.4 - Averías mecánicas	15
4.5 - Averías eléctricas	16
4.6 - Desmontaje, montaje	18
4.7 - Instalación y mantenimiento de la PMG	19
4.8 - Tabla de características	19
5 - COMPONENTES	21
5.1 - Piezas de primer mantenimiento	21
5.2 - Servicio asistencia técnica	21
5.3 - Accesorios	21
5.4 - Despiece, nomenclatura y par de apriete	22

Instrucciones de desecho y reciclaje

Declaración EC

TAL 046

Alternador Baja Tensión - 4 polos

1 - RECEPCIÓN

1.1 - Normas y medidas de seguridad

Nuestros alternadores cumplen la mayoría de las normas internacionales. Véase la Declaración de incorporación "CE" en la última página.

1.2 - Control

Al recibir su alternador, compruebe que no haya sufrido ningún daño durante el transporte. Si hubiera señales de choque evidentes, exprese sus reservas ante el transportista (los seguros del transporte pueden intervenir) y, después de un control visual, haga girar la máquina a mano para detectar eventual anomalía.

1.3 - Identificación

El alternador está identificado por una placa que indica sus características fijada sobre la carcasa (ver dibujo).

Asegurarse de que la placa de características de la máquina corresponda al pedido.

Para poder identificar de manera precisa y rápida su alternador, usted puede transcribir sus características en la placa de características abajo representada.

1.4 - Almacenaje

En espera de la puesta en servicio, se deben almacenar las máquinas:
- resguardadas de la humedad (< 90%); tras un largo período de almacenamiento, controlar el aislamiento de la máquina; para evitar el marcado de los rodamientos, no almacenarlas en un entorno con elevadas vibraciones.

1.5 - Aplicaciones

Este alternador es destinado a producir, especialmente, energía eléctrica en el marco de las aplicaciones relacionadas con el uso de los grupos electrógenos.

1.6 - Contraindicaciones de uso

El uso de esta máquina se limita a las condiciones de funcionamiento (entorno, velocidad, tensión, potencia,...) compatibles con las características que se indican en la placa de características.

Nidec LEROY-SOMER™

Model	TAL		
S/N		Date	
Enclosure		Protection	
Th. Class		Altitude	
Weight		PF	
AVR		Excitation	
Excitation 415 v / 40°C	No Load	Full Load	
DE bearing			
NDE bearing			

Freq.	Hz						
Speed	min ⁻¹						
Voltage	V						
Phase							
Connection							
Cont. BR 40°C	kVA						
	kW						
	A						
Std by. PR 27°C	kVA						
	kW						
	A						



IEC 60034 - 1 & 5
ISO 8528 - 3
NEMA MG1 - 32 & 33



LSA 000-1-148 a

MOTEURS LEROY-SOMER
2 BD MARCELLIN LEROY - 16000 ANGOULÊME - FRANCE

www.leroy-somer.com

Made in Europe by Leroy-Somer

Scan the code or go to
GEN.LS1.D0
to check product data

TAL 046

Alternador Baja Tensión - 4 polos

2 - CARACTERÍSTICAS TÉCNICAS

2.1 - Características eléctricas

Este alternador es una máquina sin anillos ni escobillas, de inductor giratorio, con bobinado "paso 2/3"; 6 o 12 hilos, con aislamiento clase H y el sistema de excitación está disponible en versión SHUNT, AREP+ o PMG (ver esquemas y manual del regulador).

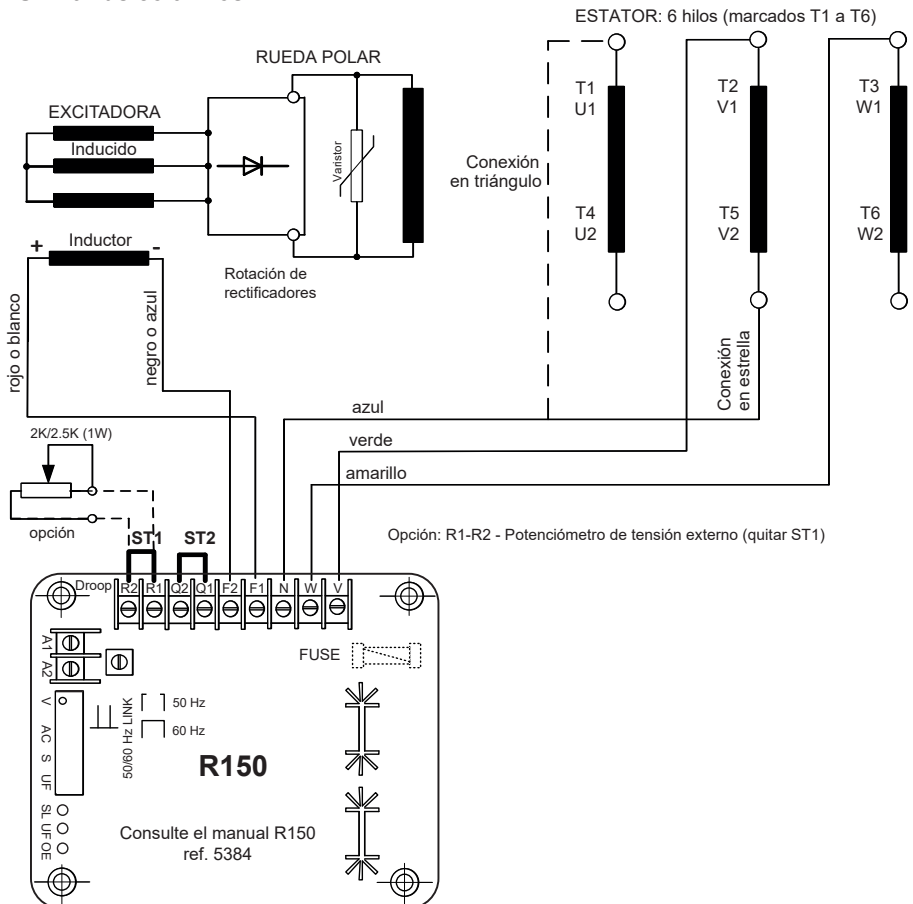
• Opciones eléctricas

- Resistencias de calentamiento
- Kit antiparasitario R791

• SHUNT trifásico 6 hilos

2.2 - Características mecánicas

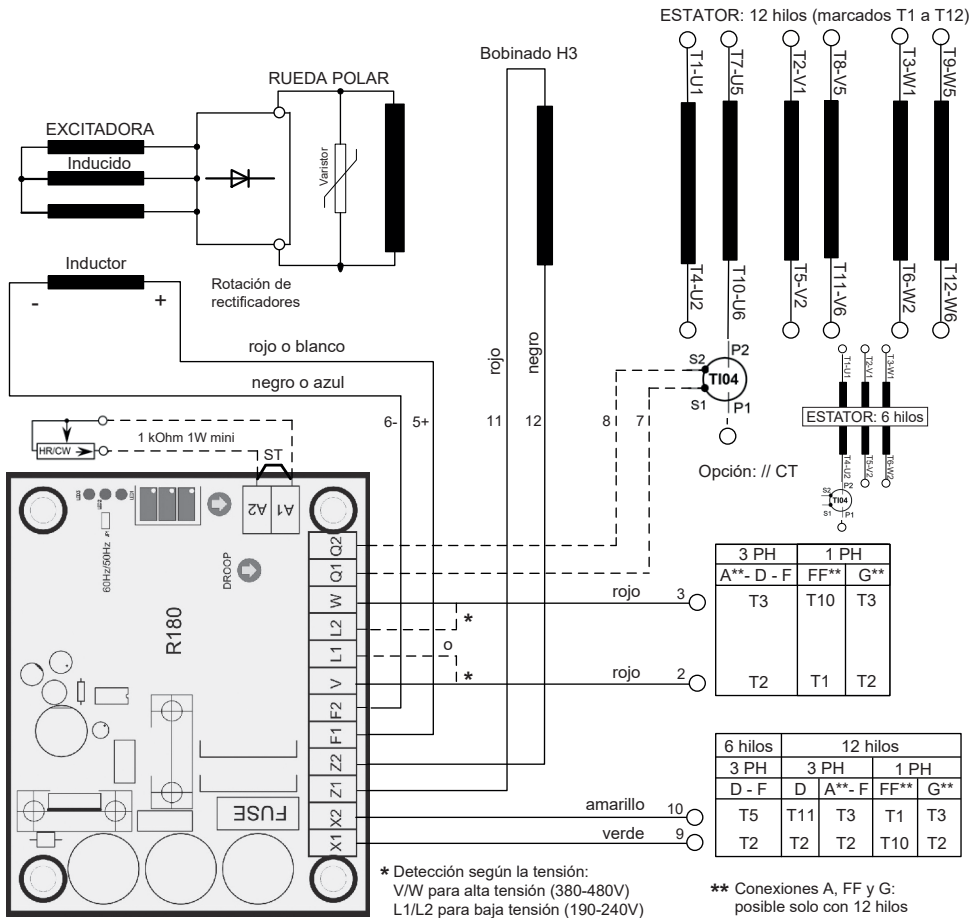
- Carcasa de acero
- Escudos de fundición
- Rodamientos de bolas estancos
- Formas de construcción: de un solo cojinete, patas y bridas / discos SAE
- Máquina abierta, autoventilada
- Grado de protección: IP 23



TAL 046

Alternador Baja Tensión - 4 polos

• AREP+ trifásico 6 o 12 hilos



Consulte el manual ref.5599

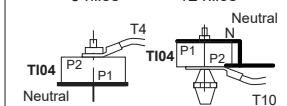
OPCIÓN

Potenciometro de tensión externo
(quitar ST1)

8 -> Q1 Si el sentido de giro
7 -> Q2 a la izquierda

// CT - TI04: In / 1A - (D- "Star")

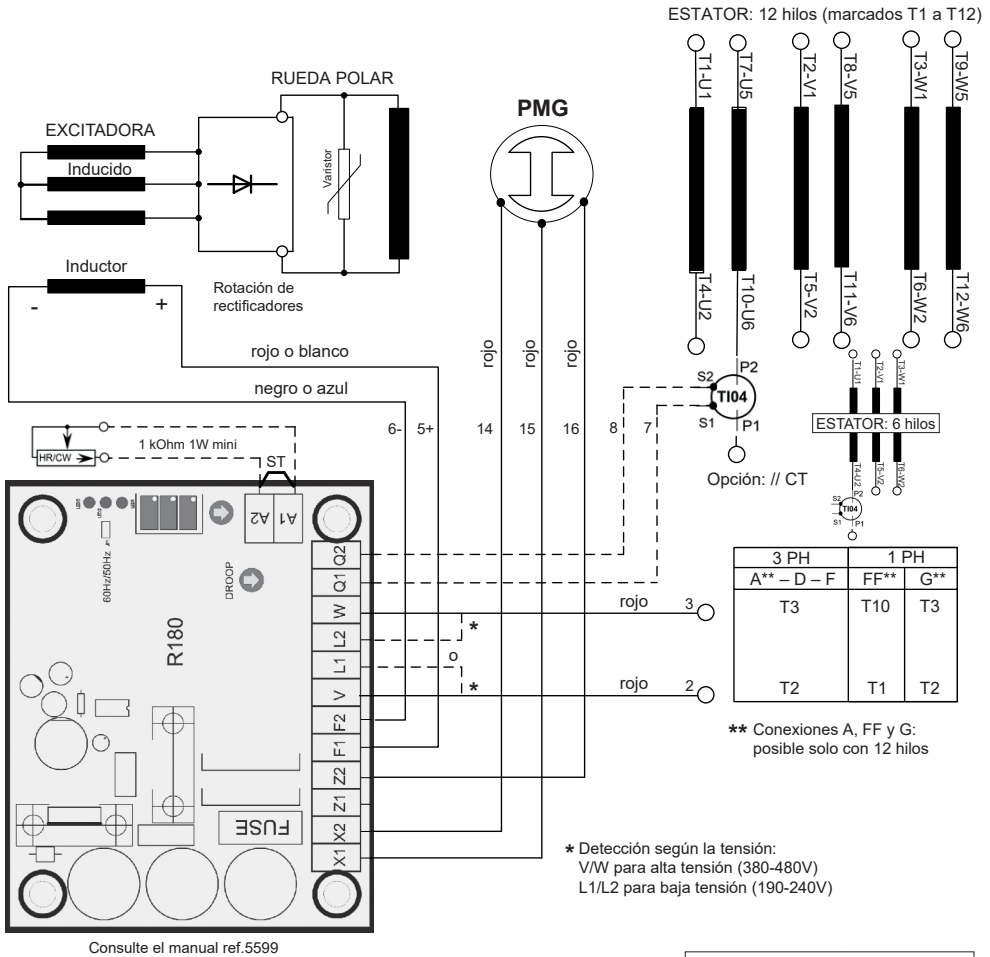
6 hilos 12 hilos



TAL 046

Alternador Baja Tensión - 4 polos

• PMG trifásico 6 o 12 hilos



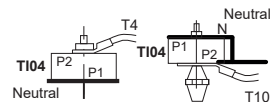
OPCIÓN

Potenciometro de tensión externo
(quitar ST1)

8 -> Q1 Si el sentido de giro
7 -> Q2 a la izquierda

// CT - T104: In / 1A - (D_ "Star")

6 hilos 12 hilos



TAL 046

Alternador Baja Tensión - 4 polos

3 - INSTALACIÓN

El personal que realice las diversas operaciones indicadas en este capítulo deberá llevar los equipos de protección individuales, adaptados a los riesgos mecánicos y eléctricos.

3.1 - Montaje



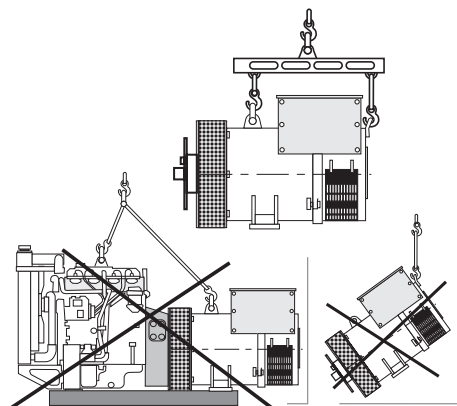
Todas las operaciones de elevación y desplazamiento han de ser efectuadas con equipos adecuados y la máquina ha de estar siempre horizontal. Referirse a la masa de la máquina para seleccionar el aparato de elevación.

Durante esta operación, nadie podrá pasar o estacionar debajo de la carga.

• Desplazamiento

Los cáncamos de elevación han sido ampliamente dimensionados y permiten únicamente la manipulación del alternador. No se deben utilizar para levantar el grupo completo. Los ganchos o las manillas de elevación se tienen que adaptar a la forma de los cáncamos. Hay que utilizar un sistema de elevación adecuado para el ambiente donde esté colocada la máquina.

Durante esta operación, debe evitarse que haya personas bajo la carga.



• Acoplamiento de un solo cojinete

Antes del acoplamiento, verificar la compatibilidad entre el alternador y el motor mediante la realización de:

- un análisis torsional de la línea de eje del grupo (se pueden solicitar datos alternadores),
- un control dimensional del volante y del cárter de volante, de la brida, de los discos y de la distancia de las caras de apoyo del alternador.

ATENCIÓN

Durante el acoplamiento se obtiene la alineación de los agujeros de los discos y del volante mediante la rotación de la polea primaria del motor térmico.

Comprobar que durante el acoplamiento el alternador esté bloqueado en su posición.

Comprobar que quede un juego lateral del cigüeñal.

• Emplazamiento

El emplazamiento donde se encuentra el alternador debe estar ventilado de tal forma que la temperatura ambiente no supere la indicada en la placa de características.

3.2 - Controles antes de la primera puesta en marcha

• Verificaciones eléctricas



Se prohíbe terminantemente poner en marcha un alternador nuevo o no, si el aislamiento es inferior a 1 Megaohmio para el estátor y a 100 000 Ohmios para los otros devanados.

TAL 046

Alternador Baja Tensión - 4 polos

Para lograr los valores mínimos antedichos hay varios métodos.

- a) Deshidratar la máquina durante 24 horas en una estufa a una temperatura de unos 110 °C (sin el regulador).
- b) Soplar aire caliente en la entrada del aire asegurando la rotación de la máquina con el inductor desconectado.

Nota : Parada prolongada

A fin de evitar problemas se recomienda utilizar resistencias de caldeo y una rotación de mantenimiento periódico. Las resistencias de caldeo son verdaderamente eficaces sólo si funcionan permanentemente mientras la máquina está parada.

ATENCIÓN

Comprobar que el alternador posea el nivel de protección correspondiente a las condiciones ambientales.

• Comprobaciones mecánicas

Antes del primer arranque comprobar que:

- sea correcto el apriete de todos los tornillos,
- la longitud del tornillo y el par de apriete son correctos,
- el aire de enfriamiento sea aspirado libremente,
- las rejillas y el cárter protector estén en su sitio,
- el sentido de giro standard es el sentido horario visto por el lado del extremo de eje (giro de las fases 1 - 2 - 3).

Para un sentido de giro antihorario, cambiar 2 y 3.

- la conexión corresponda a la tensión de red del sitio (§ 3.3).

3.3 - Esquemas de acoplamiento de las bornas

La modificación de las conexiones se realiza desplazando las barras o shunts en las bornas. El código del bobinado viene indicado en la placa de características.

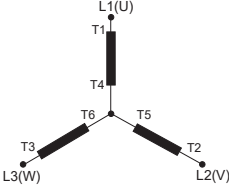
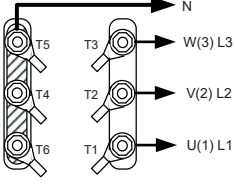
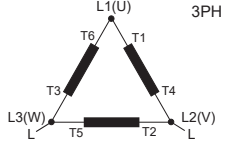
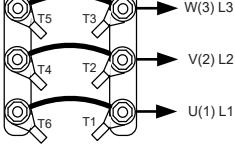


Todas las operaciones en las bornas del alternador durante las reconexiones o las verificaciones han de ser efectuadas con la máquina parada. En ningún caso, las conexiones internas de la caja de terminales no deben sufrir tensiones debido a los cables conectados por el usuario.

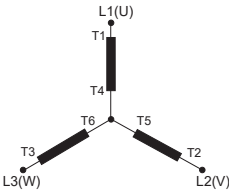
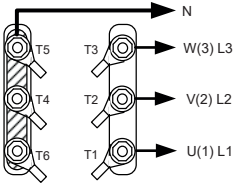
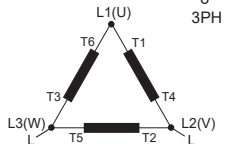
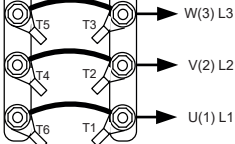
TAL 046

Alternador Baja Tensión - 4 polos

• SHUNT trifásico 6 hilos

Código conexiones		Tensión / Detección			Conexión fábrica	
(D) 3PH Star 	L1(U) T1 T4 T6 T5 T2 L2(V) T3 L3(W)	Bobinado	50 Hz	60 Hz		DE N W(3) L3 V(2) L2 U(1) L1 NDE
		6S	380 - 415	380 - 480		
		8S	-	380 - 416		
		⚠ R150 : N => T5, V => T2, W => T3				
(F) Delta 	L1(U) T1 T4 T2 L2(V) T3 L3(W) T5 T6	Bobinado	50 Hz	60 Hz		DE W(3) L3 V(2) L2 U(1) L1 NDE
		6S	220 - 240	220 - 240		
		8S	-	220 - 240		
		⚠ R150 : N => T1, V => T2, W => T3				
⚠ En caso de reconexión, comprobar la detección de tensión del regulador!						

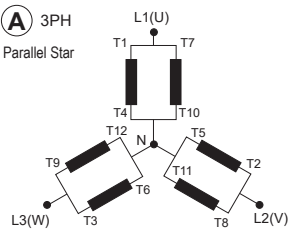
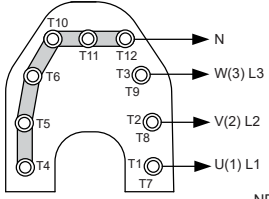
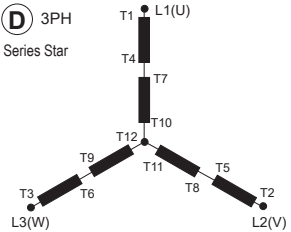
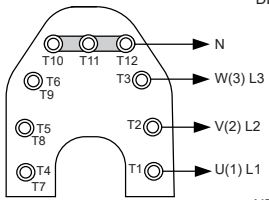
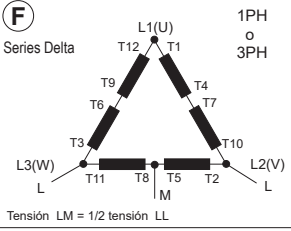
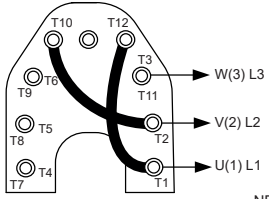
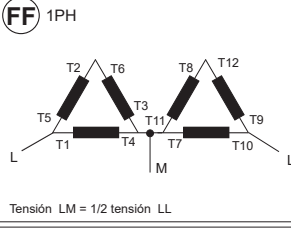
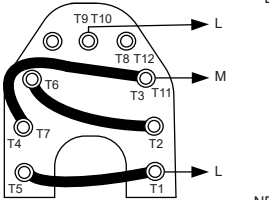
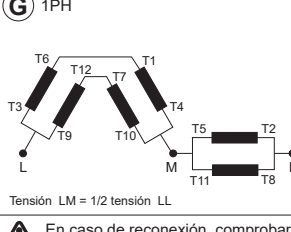
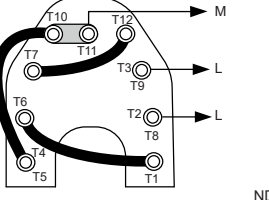
• AREP+ o PMG trifásico 6 hilos

Código conexiones		Tensión / Detección			Conexión fábrica	
(D) 3PH Star 	L1(U) T1 T4 T6 T5 T2 L2(V) T3 L3(W)	Bobinado	50 Hz	60 Hz		DE N W(3) L3 V(2) L2 U(1) L1 NDE
		6S	380 - 415	380 - 480		
		8S	-	380 - 416		
		⚠ R180 : V => T2, W => T3				
(F) Delta 	L1(U) T1 T4 T2 L2(V) T3 L3(W) T5 T6	Bobinado	50 Hz	60 Hz		DE W(3) L3 V(2) L2 U(1) L1 NDE
		6S	220 - 240	220 - 240		
		8S	-	220 - 240		
		⚠ R180 : L1 => T2, L2 => T3				
⚠ En caso de reconexión, comprobar la detección de tensión del regulador!						

TAL 046

Alternador Baja Tensión - 4 polos

• SHUNT, AREP+ o PMG trifásico 12 hilos

Código conexiones	Tensión / Detección			Conexión fábrica	
A 3PH Parallel Star 	Bobinado	50 Hz	60 Hz		
	6	190 - 208	190 - 240		DE
	8	-	190 - 208		NDE
		R150 : N => T1, V => T2, W => T3 R180 : L1 => T2, L2 => T3			
D 3PH Series Star 	Bobinado	50 Hz	60 Hz		
	6	380 - 415	380 - 480		DE
	8	-	380 - 416		NDE
		R150 : N => T11, V => T2, W => T3 R180 : V => T2, W => T3			
F Series Delta 1PH o 3PH 	Bobinado	50 Hz	60 Hz		
	6	220 - 240	220 - 240		DE
	8	-	220 - 240		NDE
		R150 : N => T1, V => T2, W => T3 R180 : L1 => T2, L2 => T3			
FF 1PH 	Bobinado	50 Hz	60 Hz		
	6	220 - 240	220 - 240		DE
	8	-	220 - 240		NDE
		R150 : N => T9, V => T1, W => T9 R180 : L1 => T1, L2 => T10			
G 1PH 	Bobinado	50 Hz	60 Hz		
	6	220 - 240	220 - 240		DE
	8	-	220 - 240		NDE
		R150 : N => T3, V => T2, W => T3 R180 : L1 => T2, L2 => T3			

! En caso de reconexión, comprobar la detección de tensión del regulador! La fábrica puede proporcionar en opción un juego de shunts flexibles y de puentes especiales de conexión para realizar dichas conexiones.

TAL 046

Alternador Baja Tensión - 4 polos

• Comprobación de las conexiones



Es preciso realizar las instalaciones eléctricas conforme a la legislación vigente en el país de utilización.

Comprobar que:

- el dispositivo de corte diferencial, conforme a la legislación sobre la protección de las personas, vigente en el país de utilización, haya sido bien instalado en la salida de potencia del alternador, lo más cerca posible de él. (En este caso, desconectar el hilo del módulo contra interferencias que enlaza el neutro).

- las eventuales protecciones no estén disparadas,

- en el caso de un regulador externo, las conexiones entre el alternador y el armario estén bien realizadas según el esquema de conexionado,

- no haya cortocircuito entre fases o entre fase y neutro en las bornas de salida del alternador y el armario de control del grupo electrógeno (parte del circuito no protegida por los disyuntores o relés del armario),

- la máquina esté conectada terminal con terminal y conforme al esquema de conexión de las bornas.



- La borna de tierra alternador situado en la la caja de bornes y conectado al circuito de tierra eléctrico.

- La borna de masa conectada al chasis.

En ningún caso, las conexiones internas de la caja de bornes deben sufrir limitaciones debidas a los cables conectados por el usuario.



Diámetro	M6	M8	M10	M12
Par	4 Nm	10 Nm	20 Nm	35 Nm
Tolerancia	± 15%			

3.4 - Puesta en marcha



El arranque y la utilización de la máquina no son posibles si la instalación no cumple las reglas y normas establecidas en este manual.

A la primera utilización sin carga es preciso comprobar que la velocidad de transmisión sea correcta y estable (ver la placa de características).

Cuando se aplica la carga, la máquina ha de recuperar su velocidad nominal y su tensión; sin embargo, si el funcionamiento fuese irregular, se puede intervenir sobre el ajuste de la máquina (seguir el procedimiento de ajuste § 3.5). Si el funcionamiento sigue siendo defectuoso, entonces es preciso averiguar la avería (ver § 4.5).

3.5 - Ajustes



Los ajustes durante las pruebas han de ser efectuados por personal cualificado. Es obligatorio respetar la velocidad de transmisión especificada en la placa de características para acometer un procedimiento de ajuste.

Tras la puesta a punto hay que montar de nuevo en su sitio los paneles de acceso y los capós.

Los únicos ajustes posibles de la máquina se realizan mediante el regulador.

TAL 046

Alternador Baja Tensión - 4 polos

4 - MANTENIMIENTO

4.1 - Medidas de seguridad

Los servicios de mantenimiento o de reparación deben realizarse exactamente según se indica a fin de conservar la máquina en su estado original y evitar posibles accidentes.



Todas estas operaciones efectuadas en el alternador deberán ser realizadas por personal cualificado experto en la puesta en servicio, la conservación y el mantenimiento de los elementos eléctricos y mecánicos, que deberá utilizar los equipos de protección particulares adecuados para los riesgos mecánicos y eléctricos.

Antes de efectuar cualquier operación en la máquina, comprobar que ésta no se pueda poner en marcha con un sistema manual o automático y haber entendido los principios de funcionamiento del sistema.



Atención: después de un cierto periodo de funcionamiento, algunas partes del alternador pueden alcanzar temperaturas muy altas que podrían causar quemaduras.

4.2 - Mantenimiento habitual

• Control tras la puesta en marcha

Al cabo de unas 20 horas de operación, comprobar el apriete de todos los tornillos de fijación de la máquina, su estado general y las diferentes conexiones eléctricas de la instalación.

• Mantenimiento eléctrico

Se pueden utilizar los productos desengrasantes y volátiles del mercado.

ATENCIÓN

No utilizar: Tricloretileno, percloroetileno, tricloreetano y todos los productos alcalinos.



Estas operaciones deben realizarse en una estación de limpieza equipada con un sistema de aspiración y con recuperación y eliminación de los productos.

Se debe evitar que el producto de limpieza fluya hacia las ranuras.

Aplicar el producto con un pincel repasando a menudo una esponja para evitar acumulaciones en la carcasa. Secar el devanado con un trapo seco. Dejar evaporar los rastros antes de cerrar la máquina.

• Mantenimiento mecánico

ATENCIÓN

Se prohíbe utilizar agua o un aparato de limpieza de alta presión para limpiar la máquina.

Todo desperfecto debido a esta utilización quedará desamparado de nuestra garantía.

El desengrase de la máquina se hará con un pincel y un producto desengrasante. Verificar que sea compatible con la pintura. El polvo se quitará con aire comprimido.

Si la máquina está dotada de filtros, el personal de mantenimiento deberá realizar limpiezas periódicas y sistemáticas de los filtros de aire. En presencia de polvo seco, el filtro se puede limpiar con aire comprimido o sustituir en caso de obstrucción.

Después de la limpieza del alternador es necesario controlar el aislamiento de los bobinados (ver § 3.2 § 4.5).

TAL 046

Alternador Baja Tensión - 4 polos

4.3 - Rodamientos

Los rodamientos se engrasan de por vida	Vida útil aproximada de la grasa = 20 000 horas o 3 años.
---	---

4.4 - Averías mecánicas

Avería		Acción
Rodamientos	Calentamiento excesivo del o de los rodamientos (temperatura > de 80 °C)	<ul style="list-style-type: none"> - Si el rodamiento está azulado o la grasa está quemada, hay que sustituirlo. - Rodamiento bloqueado mal. - Incorrecta alineación de los rodamientos (platinos mal acoplados).
Temperatura anormal	Calentamiento excesivo de la carcasa del alternador (más de 40 °C de la temperatura ambiente).	<ul style="list-style-type: none"> - Entrada-salida del aire parcialmente obstruida o recirculación del aire caliente del alternador o del motor térmico. - Funcionamiento del alternador con una tensión demasiado alta (> al 105% de Un bajo carga). - Funcionamiento del alternador con una carga excesiva.
Vibraciones	Vibraciones excesivas.	<ul style="list-style-type: none"> - Incorrecta alineación (acoplamiento). - Amortización defectuosa o juego en el acoplamiento. - Incorrecto equilibrado del rotor.
	Vibraciones excesivas y ruidos procedentes de la máquina.	<ul style="list-style-type: none"> - Funcionamiento monofásico del alternador (carga monofásica o contactor defectuoso o bien errores de instalación). - Cortocircuito estator.
Ruidos anómalos	Golpe violento, seguido eventualmente por un ruido y vibraciones.	<ul style="list-style-type: none"> - Cortocircuito del equipo. - Error de paralelo (acoplamiento en paralelo y no en fase). <p>Consecuencias posibles:</p> <ul style="list-style-type: none"> - Rotura o deterioro del acoplamiento. - Rotura o torsión de la extremidad del eje. - Desplazamiento y cortocircuito del bobinado de la rueda polar. - Rotura o aflojamiento del ventilador. - Avería de los diodos rotativos, del regulador, supresor de crestas

TAL 046

Alternador Baja Tensión - 4 polos

4.5 - Averías eléctricas

Avería	Acción	Medidas	Control/Origen
Ausencia de tensión en vacío en el arranque	Conectar entre F1 y F2 una pila nueva de 4 a 12 volt, respetando las polaridades, durante 2 ó 3 segundos	El alternador ceba y su tensión permanece normal después de suprimir la pila	- Falta de remanente
		El alternador se ceba pero su tensión no aumenta hasta el valor nominal después de suprimir la pila	- Verificar la conexión de la referencia de tensión en el regulador - Defecto de diodos - Cortocircuito en el inducido
		El alternador se ceba pero la tensión desaparece después de suprimir la pila	- Defecto del regulador - Inductores cortados (verificar el bobinado) - Rueda polar cortada (verificar la resistencia)
Tensión demasiado baja	Verificar la velocidad de arrastre	Velocidad correcta	Verificar la conexión del regulador (eventualmente regulador defectuoso) - Inductores en cortocircuito - Diodos giratorios abiertos - Rueda polar en cortocircuito (verificar la resistencia)
		Velocidad demasiado baja	Aumentar la velocidad de arrastre (no tocar el pot. tensión del regulador antes de lograr la velocidad correcta)
Tensión demasiado elevada	Ajuste del potenciómetro tensión del regulador	Ajuste inoperante	- Defecto del regulador
Oscilaciones de la tensión	Ajuste del potenciómetro estabilidad del regulador		- Verificar la velocidad: posibilidad de irregularidades cíclicas - Bornas mal bloqueadas - Defecto del regulador - Velocidad demasiado baja con carga
Tensión correcta en vacío y demasiado baja con carga	Poner en vacío y verificar la tensión entre F1 y F2 en el regulador	Tensión entre F1 y F2 (DC) SHUNT/AREP+/PMG < 10V	- Verificar la velocidad
		Tensión entre F1 y F2 SHUNT/AREP+/PMG > 15V	- Diodos giratorios defectuosos - Cortocircuito en la rueda polar (verificar la resistencia) - Inducido de excitación defectuoso (verificar la resistencia)
Desaparición de la tensión durante el funcionamiento	Verificar regulador, el supresor de crestas, los diodos giratorios y cambiar el elemento defectuoso	La tensión no regresa al valor nominal	- Inductor de la excitación cortado - Inductor de la excitación defectuoso - Regulador defectuoso - Rueda polar cortada o en cortocircuito

TAL 046

Alternador Baja Tensión - 4 polos

• Verificación del bobinado

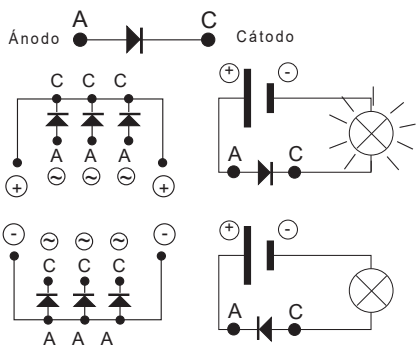
Se puede comprobar el aislamiento del bobinado efectuando una prueba dieléctrica. En tal caso es obligatorio desconectar todas las conexiones del regulador.

ATENCIÓN

Los daños causados al regulador en estas condiciones no están cubiertos por nuestra garantía.

• Verificación del puente de diodos

Un diodo en estado de marcha ha de dejar pasar la intensidad sólo en la dirección de ánodo hacia cátodo.



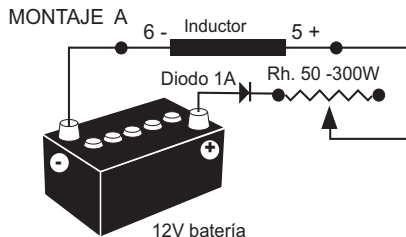
• Verificación de los bobinados y de los diodos giratorios por excitación separada



Durante este procedimiento cabe comprobar que el alternador esté desconectado de cualquier carga externa y examinar la caja de bornas para comprobar que las conexiones estén bien apretadas.

- 1) Para el grupo, desconectar y aislar los hilos del regulador.
- 2) Para crear la excitación separada hay dos montajes posibles.

Montaje A: Conectar una batería de 12 V en serie con un reóstato de aproximadamente 50 ohmios - 300 W y un diodo en los 2 hilos del inductor (5+) y (6-).



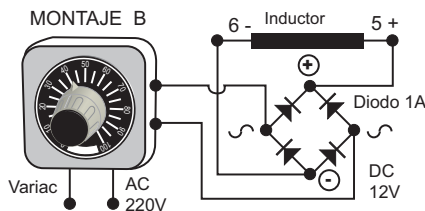
Montaje B: Conectar una alimentación variable "Variac" y un puente de diodos en los 2 hilos del inductor (5+) y (6-).

Estos dos sistemas han de tener características compatibles con la potencia de excitación de la máquina (ver la placa de características).

3) Hacer girar el grupo a su velocidad nominal.

4) Aumentar paulatinamente la intensidad de alimentación del inductor maniobrando el reóstato o el variac y medir las tensiones de salida en L1 - L2 - L3, controlando las tensiones y las intensidades de excitación sin (ver la placa de características de la máquina o pedir la ficha de ensayos en la fábrica).

Si las tensiones de salida están en sus valores nominales y equilibrados al $< 1\%$ para el valor de excitación dado, la máquina está bien y el defecto procede de la parte de regulación (regulador - cableado - detección - bobinado auxiliar).



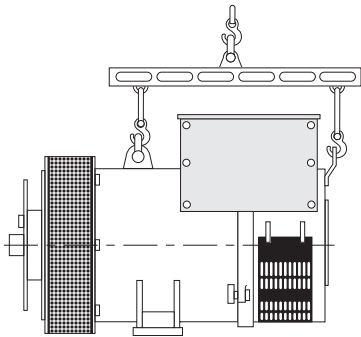
TAL 046

Alternador Baja Tensión - 4 polos

4.6 - Desmontaje, montaje

ATENCIÓN

Esta operación ha de ser efectuada sólo durante el periodo de garantía en un taller autorizado o en nuestras fábricas, so pena de perder la garantía. Durante las varias manipulaciones la máquina ha de estar siempre horizontal (con el rotor no bloqueado en el traslado). Para elegir los dispositivos de elevación, hay que tener en cuenta el peso del alternador.



• Herramientas necesarias

Para el desmontaje total de la máquina es mejor disponer de las siguientes herramientas:

- 1 llave de trinquete + alargador
- 1 llave dinamométrica
- 1 llave plana de 8 mm, 10 mm, 18 mm
- 1 casquillo de 8, 10, 13, 16, 18, 21, 24, 30 mm
- 1 casquillo con extremo macho de 5 mm
- 1 extractor

• Par de apriete de los tornillos

Ver § 5.4.

• Acceso a los diodos

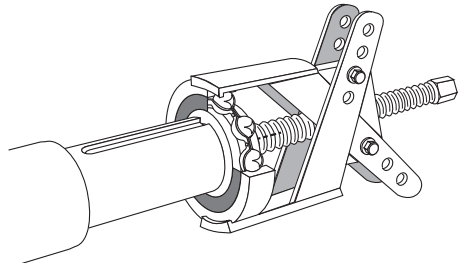
- Abrir la rejilla de entrada de aire (51).
- Desconectar los diodos.
- Verificar los diodos y cambiar los puentes de diodos en caso necesario.

• Acceso a las conexiones y al sistema de regulación

Se accede directamente una vez retirada la parte superior de la caja de bornas (48) o el ventana de inspección (59).

• Cambio del rodamiento trasero en máquina de un solo cojinete

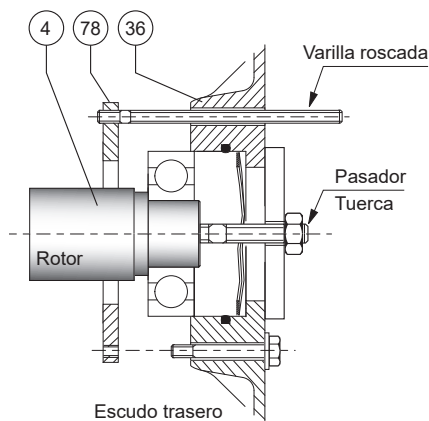
- Retirar la rejilla de entrada de aire (51).
- Desmontar la parte superior de la caja de bornas (48), el panel trasero (47) y los paneles laterales (366) (367).
- Desconectar las salidas del estator (T1 a T12).
- Desconectar los hilos del inductor.
- Desatornillar las tuercas de las varillas de fijación (37).
- Desmontar el escudo trasero (36).
- Quitar el rodamiento (70) con un extractor de tornillo central (ver dibujo siguiente).
- Quitar los tornillos del tope del rodamiento (78).



- Montar el nuevo rodamiento tras calentarlo por inducción a aprox. 80 °C.
- Montar en el escudo trasero (36), la arandela de precarga nueva (79) + la junta tórica (349) nueva y untar el alojamiento con la pasta adhesiva.
- Roscar un espárrago en el tope del cojinete (78).
- Montar el escudo trasero en la máquina utilizando pasador y tuerca en el extremo de eje.
- Deslizar el espárrago en el agujero del escudo trasero para facilitar su montaje (ver dibujo de principio).

TAL 046

Alternador Baja Tensión - 4 polos



- Montar los tornillos del tope (78), quitar el espárrago, montar el otro tornillo y apretar el conjunto.
- Bloquear los tornillos del escudo trasero (36).
- Conectar todos los hilos.
- Montar la rejilla de entrada de aire (51).
- Terminar de montar la carcasa.

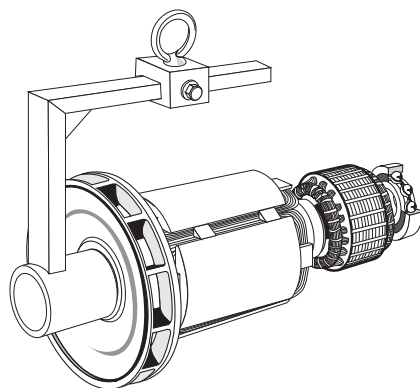
ATENCIÓN

Al desmontar los palieres, prever el cambio de rodamientos, junta tórica, arandela de precarga y pasta adhesiva.

• Desmontaje del conjunto rotor

Seguir el procedimiento de desmontaje de los rodamientos.

- Seguir el procedimiento de desmontaje de la brida delantera (30).
- Afloje el disco de acoplamiento (322).
- Coloque el rotor apoyándose en uno de sus polos.
- Sujetar el rotor (4) por el lado del acoplamiento con una cincha o con un soporte construido según el dibujo adjunto.
- Tras la extracción del rotor, es necesario prestar atención para no dañar la turbina o desmontarla.
- Depositar el rotor sobre los soportes en V adaptados.



ATENCIÓN

Al desmontar el rotor con cambio de piezas o rebobinado, no olvidarse de reequilibrar el rotor.

• Montaje de la máquina

- Seguir el procedimiento inverso al de desmontaje.

Tener cuidado de no golpear los bobinados durante el nuevo montaje del rotor en el estator.

- Bloquear los tornillos de la brida delantera (30) antes de apretar los tornillos del escudo trasero (36).
- Montar las rejillas del aire (33) y (51).

4.7 - Instalación y mantenimiento de la PMG

La referencia de la PMG es PMG J3.
Ver la noticia PMG referencia : 5867.

4.8 - Tabla de características

Tabla de valores medios:

Alternador - 4 polos - 50 Hz - Bobinado standard N° 6S (6 hilos) (400 V para las excitaciones).

Los valores de tensión e intensidad se entienden para funcionamiento en vacío y con carga nominal con excitación separada. Todos los valores están dados con una tolerancia $\pm 10\%$ y pueden ser modificados sin preaviso (para los valores exactos, consultar el protocolo de pruebas).

TAL 046

Alternador Baja Tensión - 4 polos

• Trifásico: 4 polos con excitación

SHUNT /AREP+

Resistencias a 20 °C (Ω)

Tipo	Estator L/N	Rotor	Inductor	Inducido
C-D	0.020	0.54	10.01	0.100
E-F	0.011	0.65	11.86	0.106
G-H	0.009	0.76	11.86	0.106

Resistencias de los bobinados auxiliares

AREP+ a 20 °C (Ω)

Tipo	X1, X2	Z1, Z2
C-D	0.336	0.511
E-F	0.388	0.618
G-H	0.316	0.410

Corriente de excitación i exc (A)

SHUNT/AREP+ - 400V - 50 Hz

“i exc”: corriente de excitación del inductor de la excitadora

Tipo	En vacío	En carga nominal
C	1.01	3.84
D	1.01	4.14
E	1.14	3.50
F	1.14	3.76
G	1.06	3.30
H	1.06	3.63

En 60 Hz los valores “i exc” son aproximadamente del 5 al 10% menos elevados.

• Tabla del las masas

(valores proporcionados a título indicativo)

Tipo	Masa total (kg)	Rotor (kg)
C	599	256
D	607	256
E-F	754	305
G-H	888	359



Después de la puesta a punto, se deberán volver a montar los paneles de acceso o las cajas.

TAL 046

Alternador Baja Tensión - 4 polos

5 - COMPONENTES

5.1 - Piezas de primer mantenimiento

Esta es la lista de piezas:

Kit rodamiento un solo cojinete	4061227
Rodamiento trasero RLT075ET004 Arandela de precarga Junta tórica	
Medias lunas completas equipadas con diodos	4061237
Diodos: 3 directos + 3 inversos	
Supresor de crestas	4691056
Regulador de tensión SHUNT R150	5014127
Regulador de tensión AREP+ R180	5089747

5.2 - Servicio asistencia técnica

Nuestro servicio de asistencia técnica está a su disposición para ofrecerle toda la información que necesite.

Para pedir piezas de recambio o solicitar soporte técnico envíe un mensaje a service.epg@leroy-somer.com o a su contacto más cercano, que podrá encontrar en www.lersm.co/support, indicando el tipo de máquina al completo, el número de máquina y todos los datos que aparecen en la placa de características.

Las referencias de las piezas deben tomarse de los dibujos de despiece y su denominación de la nomenclatura.

Para asegurar el buen funcionamiento y la seguridad de nuestras máquinas, recomendamos utilizar piezas de repuesto originales del fabricante. En caso contrario el fabricante no será responsable si hubiera daños.



Después de la puesta a punto, se deberán volver a montar los paneles de acceso o las cajas.

5.3 - Accesorios

• Resistencia de caldeo

La resistencia de caldeo debe ser conectada cuando el alternador está parado. Ésta se instala en la parte posterior de la máquina. Su potencia standard es de 250W a 220 V o, bajo demanda, a 250W en 110V.



Atención : la tensión de alimentación sigue presente cuando se para la máquina.

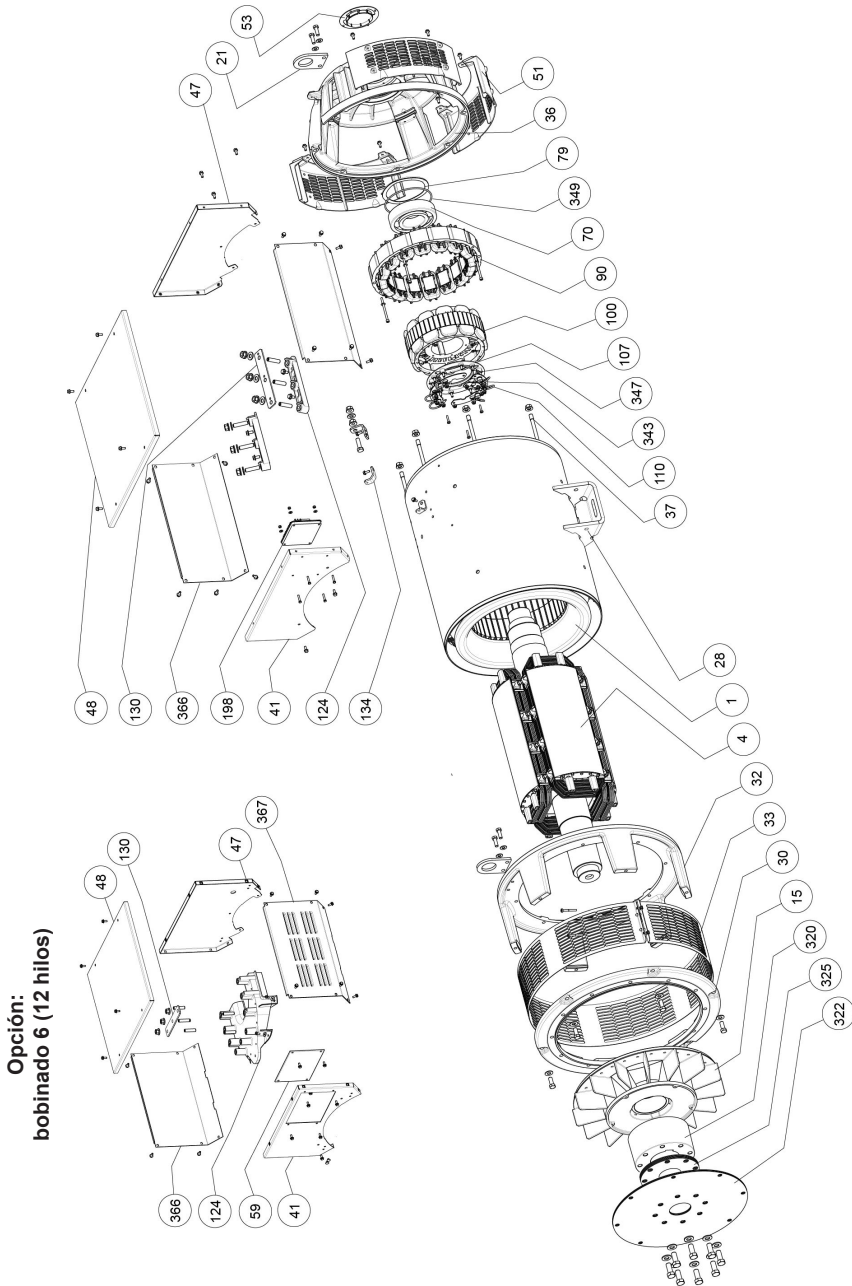
• Accesorios de conexión

- Máquinas 6 hilos: acoplamiento (F)
- Máquinas 12 hilos: acoplamientos (A), (F .F), (F)

TAL 046

Alternador Baja Tensión - 4 polos

5.4 - Despiece, nomenclatura y par de apriete



TAL 046

Alternador Baja Tensión - 4 polos

Cód.	Cant.	Descripción	Tornillo Ø	Par N.m	Cód.	Cant.	Descripción	Tornillo Ø	Par N.m
1	1	Conjunto estator	-	-	79	1	Arandela de precarga	-	-
4	1	Conjunto rotor	-	-	90	1	Inductor de la excitadora	-	-
15	1	Turbina	-	-	100	1	Inducido de la excitadora	-	-
21	1	Cáncamo de elevación	M10	40	107	1	Soporte del puente de diodos	-	-
28	1	Borna de masa	M10	24	110	6	Diodo	-	-
30	1	Brida del acoplamiento	M12	75	124	1	Placa de bornas	M6	10
32	1	Cuerpo de brida	M12	75	130	1	Barra de neutro	-	-
33	1	Rejilla de salida de aire	M6	8	134	2	Soporte de la cubierta	M6	10
36	1	Escudo trasero	M12	75	198	1	Regulador	M5	4
37	8	Varilla de fijación	-	-	320	1	Manguito de acoplamiento	-	-
41	1	Panel delantero de la caja de bornas	M6	8	322	3	Disco de acoplamiento	M16	170
47	1	Panel trasero de la caja de bornas	M6	8	325	7	Disco distanciador	-	-
48	1	Panel superior de la caja de bornas	M6	8	343	1	Conjunto del puente de diodos	M5	6
51	3	Rejilla de entrada de aire	M6	8	347	1	Supresor de crestas (+ PCB)	-	-
53	1	Obturador	-	-	349	1	Junta tórica	-	-
59	1	Ventana de inspección (opción: bobinado 6, 12 hilos)	M6	4	366	2	Panel lateral	M6	8
70	1	Rodamiento trasero	-	-	367	1	Panel lateral con rejilla de aire (opción: bobinado 6, 12 hilos)	M6	8

TAL 046

Alternador Baja Tensión - 4 polos

Instrucciones de desecho y reciclaje

Estamos comprometidos a limitar el impacto medioambiental de nuestra actividad. Continuamente analizamos nuestros procesos de producción, abastecimiento de materiales y el diseño de productos para mejorar el reciclado y reducir nuestra huella de carbono.

Estas instrucciones tienen carácter meramente informativo. Es la responsabilidad del usuario cumplir con la legislación local con respecto al desecho y reciclaje de productos.

Materiales reciclables

Nuestros alternadores están contruidos principalmente de hierro fundido, acero y cobre, que se pueden recuperar para el reciclaje.

Estos materiales se pueden recuperar a través de una combinación de desmontaje manual, separación mecánica y procesos de fusión. Nuestro departamento de soporte técnico puede proporcionar, a solicitud, instrucciones detalladas sobre el desmontaje de los productos.

Desechos y materiales peligrosos

Los siguientes componentes y materiales necesitan un tratamiento especial y tienen que ser retirados del alternador antes del proceso de reciclaje:

- los materiales electrónicos que se encuentran en la caja de conexiones, incluyendo el regulador automático de voltaje (198), los transformadores de corriente (176), el módulo de supresión de interferencia y otros semiconductores.
- el puente de diodos (343) y el supresor de sobretensiones (347) que se encuentran en el rotor del alternador.
- los componentes importantes de plástico, tales como la estructura de la caja de conexiones en algunos productos. Estos componentes están normalmente marcados con información del tipo de plástico.

Todos los materiales enumerados anteriormente necesitan tratamiento especial para separar el desecho del material recuperable y deben ser manipulados por empresas especializadas en eliminación.

El aceite y grasa del sistema de lubricación deben considerarse como desechos peligrosos y se tienen que manipular de conformidad con la legislación local.

Nuestros alternadores tienen una vida útil específica de 20 años. Después de este período la operación del producto debe detenerse, independientemente de su condición. Cualquier otra operación posterior a este período estará bajo la exclusiva responsabilidad del usuario.

TAL 046

Alternador Baja Tensión - 4 polos



Moteurs Leroy-Somer
Boulevard Marcellin Leroy - CS 10015
16915 Angoulême cedex 9 - France

Angoulême, 28 de octubre de 2021

Declaración EC

Moteurs Leroy-Somer declara, por la presente, que los generadores eléctricos de los tipos:
LSA 40 – LSA 42.3 – LSA 44.3 – LSA 46.3 – LSA 47.2 – LSA 47.3 – LSA 49.1 – LSA 49.3 – LSA 50.1 –
LSA 50.2 – LSA 51.2 – LSA 52.2 – LSA 52.3 – LSA 53 – LSA 53.1 – LSA 53.2 – LSA 54 – LSA 54.2 – TAL
040 – TAL 042 – TAL 044 – TAL 046 – TAL 047 – TAL 0473 – TAL 049 – LSAH 42.3 – LSAH 44.3
así como sus series derivadas, fabricados por la empresa o en su nombre:

MOTEURS LEROY-SOMER
Boulevard Marcellin Leroy
16915 Angoulême
France

MLS HOLICE STLO.SRO
Sladkovskeho 43
772 04 Olomouc
République Tchèque

MOTEURS LEROY-SOMER
1, rue de la Burelle
Boite Postale 1517
45800 St Jean de Braye France

**LEROY-SOMER ELECTRO-
TECHNIQUE Co., Ltd**
No1 Aimosheng Road, Galshan Town,
Cangshan District,
Fuzhou, Fujian 350026 Chine

**NIDEC INDUSTRIAL AUTOMATION
INDIA PRIVATE Ltd - BANGALORE**
#45, Nagarur, Huskur Road
Off Tumkur Road,
Bengaluru-562 162 Inde

**NIDEC INDUSTRIAL AUTOMATION
INDIA PRIVATE Ltd - HUBLI**
#64/A, Main Road,
Tarihal Industrial Area,
Tarihal, Hubli-580 026 Inde

cumplen los requisitos de las siguientes normas y directivas:

Declaración de conformidad:

- Directiva sobre Baja Tensión n.º 2014/35/EU de 26 de febrero de 2014.
- EN y IEC 60034-1, 60034-5 y 60034-22.
- ISO 8528-3 "Grupos electrógenos de corriente alterna accionados por motores alternos de combustión interna. Parte 3: alternadores para grupos electrógenos".

Estos generadores también cumplen con la Directiva ROHS n.º 2011/65/EU de 8 de junio de 2011 y su Anexo II n.º 2015/863 de 31 de marzo de 2015, así como la Directiva EMC n.º 2014/30/EU de 26 de febrero de 2014.

Declaración de incorporación:

Estos generadores están diseñados para cumplir con los requisitos esenciales Anexo I, capítulos 1.1.2, 1.1.3, 1.1.5, 1.3.1 a 1.3.3, 1.3.6 a 1.3.8.1, 1.4.1, 1.4.2.1, 1.5.2 a 1.5.11, 1.5.13, 1.6.1, 1.6.4, 1.7 (excepto 1.7.1.2) de la Directiva sobre Maquinaria n.º 2006/42/EC, así como el Anexo VII, parte B de esta directiva y las normas antes mencionadas.

En consecuencia, estas "Cuasi máquinas" están diseñadas para su incorporación en sistemas completos de generación de energía que deben cumplir con la Directiva sobre Maquinaria n.º 2006/42/EC de 17 de mayo de 2006.

ADVERTENCIA:

Los generadores citados anteriormente no deben ponerse en servicio hasta que las máquinas en las que deban ser incorporados hayan sido declaradas conformes a las Directivas n.º 2006/42/EC, 2014/30/EU, 2011/65/EU y 2015/863 así como otras Directivas que pudieran ser de aplicación.

Moteurs Leroy-Somer se compromete a transmitir, tras una petición debidamente motivada de las autoridades nacionales, la información pertinente relacionada con el generador.

Los responsables de la recopilación de los archivos técnicos y esta declaración son:
Yannick MESSIN, Responsable Técnico LS Orléans, 1 rue de la Burelle, 45800 Saint Jean de Braye
Jean-Pierre CHARPENTIER, Responsable Técnico LS Sillac, Bid Marcellin Leroy, 16015 Angoulême

J.P. CHARPENTIER – Y. MESSIN

LEROY-SOMER

Moteurs Leroy-Somer

Headquarters: Boulevard Marcellin Leroy CS 10015 - 16915 Angoulême cedex 9 - France
SAS with share capital of 38,679,664 € - RCS Angoulême 338 567 258

4152 es - 2021.10 / v

La declaración EC de conformidad y incorporación contractual está disponible bajo petición al ponerse en contacto.

TAL 046
Alternador Baja Tensión - 4 polos

Servicio y asistencia

Nuestra red mundial de servicio de más de 80 instalaciones está a su servicio.

Esta presencia local es nuestra garantía para unos servicios rápidos y eficientes de reparación, asistencia y mantenimiento.

Confíe el mantenimiento y la asistencia de su alternador a los expertos en generación de energía eléctrica. Nuestro personal de campo está 100% cualificado y completamente capacitado para operar en todos los entornos y en todos los tipos de máquinas.

Como fabricantes de alternadores proporcionamos el mejor servicio, optimizando su coste.

Dónde podemos ayudar:



Contáctenos:

Américas: +1 (507) 625 4011

EMEA: +33 238 609 908

Asia Pacífico: +65 6250 8488

China: +86 591 8837 3010

India: +91 806 726 4867



Escanee el código o visite:

 service.epg@leroy-somer.com

www.lrsm.co/support

LEROY-SOMERTM

www.leyroy-somer.com/epg

Connect with us at:



Nidec
All for dreams