

TAL 046

Низковольтных Генератор Переменного Тока - 4 полюса

Установка и обслуживание

LEROY-SOMER™

Nidec
All for dreams

TAL 046**низковольтных генератор переменного тока - 4 полюса**

Это руководство содержит базовый набор на генераторе вы купили.
Пожалуйста, внимательно ознакомьтесь с содержанием данного руководства.

МЕРЫ БЕЗОПАСНОСТИ

Перед включением устройства прочтите до конца данное руководство по установке и обслуживанию. Все операции с данным устройством и необходимые оперативные вмешательства должны проводиться квалифицированными специалистами.

Специалисты нашей службы технической поддержки готовы предоставить вам любую необходимую информацию.

Описывая операции, мы указываем рекомендации или, при помощи специальных символов, хотим привлечь ваше внимание к возможным опасным ситуациям. Просим вас внимательно прочитать все инструкции по безопасности и внимательно им следовать.

ВНИМАНИЕ

Знак предупреждает о действиях, которые могут нанести вред или привести к выходу из строя оборудования.



Указания по безопасности во избежание возникновения опасных ситуаций для операторов.



Указания по безопасности во избежание удара электрическим током.

ИНСТРУКЦИИ ПО ТЕХНИКЕ БЕЗОПАСНОСТИ

Обращаем ваше внимание на необходимость соблюдения двух основных указаний по безопасности:

а) Запрещается нахождение персонала перед решетками выхода воздуха во время работы устройства в связи с возможностью выброса твердых элементов;

б) Запрещается приближаться к решеткам выхода воздуха детям в возрасте до 14 лет.

К данному руководству по обслуживанию прилагается полоска с наклейками, содержащими информацию о мерах безопасности. Их необходимо разместить после окончательной установки устройства в соответствии с рисунком.

ПРЕДУПРЕЖДЕНИЕ

Ввод генераторов в эксплуатацию запрещен, если машины, в которых должны использоваться генераторы, не имеют декларации соответствия директивам СЕ, а также другим соответствующим директивам. Данное руководство должно быть передано конечному пользователю.

Серия электрических преобразователей и их модифицированные варианты, произведенные нашей компанией или от ее имени, соответствуют нормам технического регламента Таможенного союза.

Комплектный генератор поставляется без устройства защиты от коротких замыканий. Такая защита должна обеспечиваться групповым автоматическим прерывателем, рассчитанным на ток короткого замыкания.

© 2022 Moteurs Leroy-Somer SAS
Share Capital: 38,679,664 €, RCS Angoulême 338 567 258.

Компания оставляет за собой право в любой момент вносить изменения в характеристики своих продуктов с целью их соответствия последним техническим разработкам. В этой связи информация, содержащаяся в данном документе, может быть изменена без предварительного уведомления.

Запрещается воспроизводство данного документа в любой форме без предварительного согласия правообладателя.

Все товарные знаки и изделия являются зарегистрированными.

TAL 046**низковольтных генератор переменного тока - 4 полюса****СОДЕРЖАНИЕ**

1 - ПРОВЕРКА ПРИ ПРИЕМКЕ	4
1.1 - Нормы и меры безопасности.....	4
1.2 - Контроль.....	4
1.3 - Идентификация.....	4
1.4 - Хранение	4
1.5 - Применения	4
1.6 - Противопоказания к применению	4
2 - ТЕХНИЧЕСКИЕ ХАРАКТЕРИСТИКИ.....	5
2.1 - Электрические характеристики	5
2.2 - Механические характеристики	5
3 - УСТАНОВКА.....	9
3.1 - Монтаж	9
3.2 - Контрольные мероприятия перед первым включением	9
3.3 - Схема подключения контактов	10
3.4 - Включение.....	13
3.5 - Настройки.....	13
4 - ПОДДЕРЖКА - ОБСЛУЖИВАНИЕ	14
4.1 - Меры безопасности.....	14
4.2 - Текущая поддержка.....	14
4.3 - Определение неисправности	15
4.4 - Механические неисправности	15
4.5 - Электрические неисправности	16
4.6 - Демонтаж, повторное монтирование	18
4.7 - Установка и обслуживание генератора PMG	19
4.8 - Таблица характеристик.....	19
5 - ОПИСАНИЕ ДЕТАЛЕЙ	21
5.1 - Детали для первичного обслуживания	21
5.2 - Служба технической поддержки.....	21
5.3 - Аксессуары	21
5.4 - Виды генератора в разрезе, список деталей и устройство для затягивания винтовых соединений.....	22

Инструкции по утилизации и переработке

Декларация ЕС

TAL 046**низковольтных генератор переменного тока - 4 полюса****1 - ПРОВЕРКА ПРИ ПРИЕМКЕ****1.1 - Нормы и меры безопасности**

Наши генераторы переменного тока отвечают большинству международных норм. См. заявление о включении "CE" на последней странице.

1.2 - Контроль

При приемке генератора проверьте, не был ли он поврежден во время транспортировки. В случае если присутствуют очевидные следы падения, необходимо предъявить претензии перевозчику (возможно, понадобится страхование при перевозке). После визуального контроля необходимо прокрутить устройство рукой, чтобы выявить возможные неисправности.

1.3 - Идентификация

Для идентификации генератора служит табличка, наклеенная на корпус (см. рисунок). Убедитесь, что данные, указанные в табличке, соответствуют заказанному вами устройству. Для того чтобы быстро определить тип вашего генератора, перепишите данные с сигнальной таблички ниже (реальная табличка может отличаться).

1.4 - Хранение

Перед включением устройство должно храниться:

- в месте, защищенном от воздействия влажности (< 90 %), после длительного времени хранения, проверьте изоляцию машины, во избежание возникновения меток на подшипниках не храните машину в местах со значительной вибрацией.

1.5 - Применения

Этот генератор предназначен в основном для выработки электроэнергии и применяются в качестве передвижных электростанций.

1.6 - Противопоказания к применению

Разрешается использовать устройство только при соответствии требований (окружающая среда, скорость, напряжение, мощность) к характеристикам, указанным на сигнальной табличке.

Nidec LEROY-SOMER™

Model	TAL		
S/N		Date	
Enclosure		Protection	
Th. Class		Altitude	
Weight		PF	
AVR		Excitation	
Excitation 415 v / 40°C	No Load	Full Load	
DE bearing			
NDE bearing			

Freq.	Hz						
Speed	min ⁻¹						
Voltage	V						
Phase							
Connection							
Cont. BR 40°C	kVA						
	kW						
	A						
Std by. PR 27°C	kVA						
	kW						
	A						



IEC 60034 - 1 & 5
ISO 8528 - 3
NEMA MG1 - 32 & 33



LSA 000-1-148 a

MOTEURS LEROY-SOMER
2 BD MARCELLIN LEROY - 16000 ANGOULÊME - FRANCE

www.leyroy-somer.com

Made in Europe by Leroy-Somer

Scan the code or go to
GEN.LS1.D0
to check product data

TAL 046**низковольтных генератор переменного тока - 4 полюса****2 - ТЕХНИЧЕСКИЕ ХАРАКТЕРИСТИКИ****2.1 - Электрические характеристики**

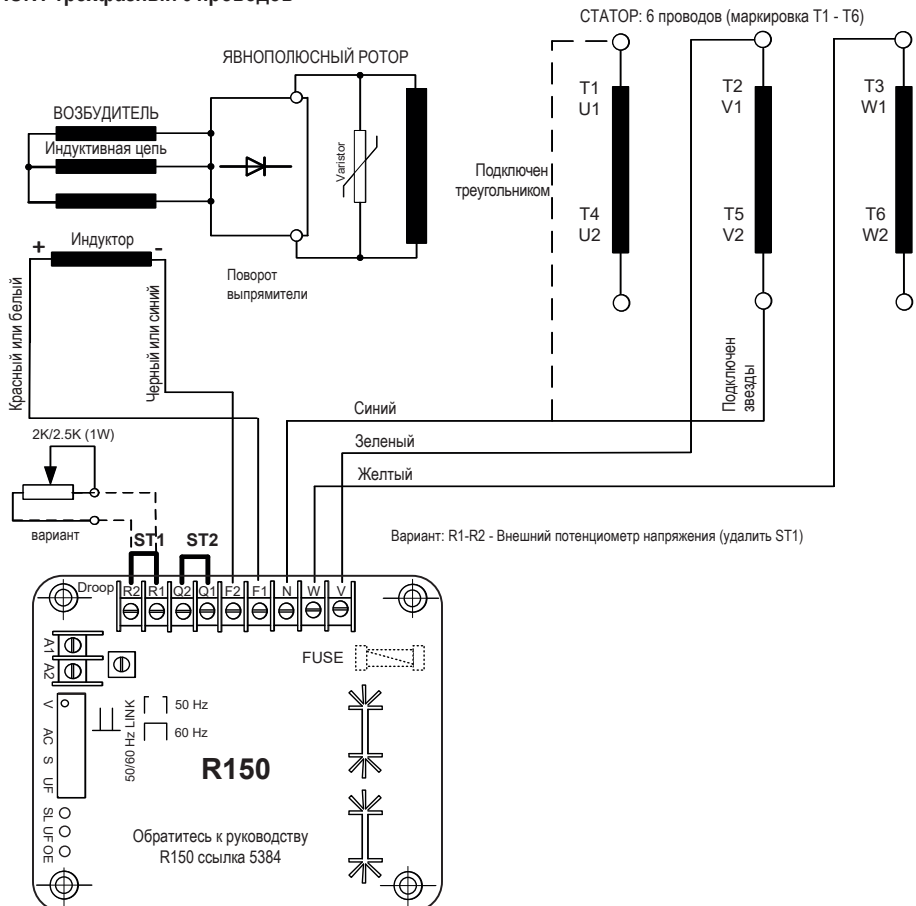
Генератор переменного тока изготавливается без колец и щеток, оснащен вращающимся индуктором. Катушка "шаг 2/3", 6 или 12 проводов, изоляция класса H, может предоставляться система возбуждения SHUNT, AREP+ или PMG (см. схемы и инструкцию регулятора).

• Электрические функции

- Сопротивления подогрева
- Комплект защиты от помех R791

• SHUNT трехфазный 6 проводов**2.2 - Механические характеристики**

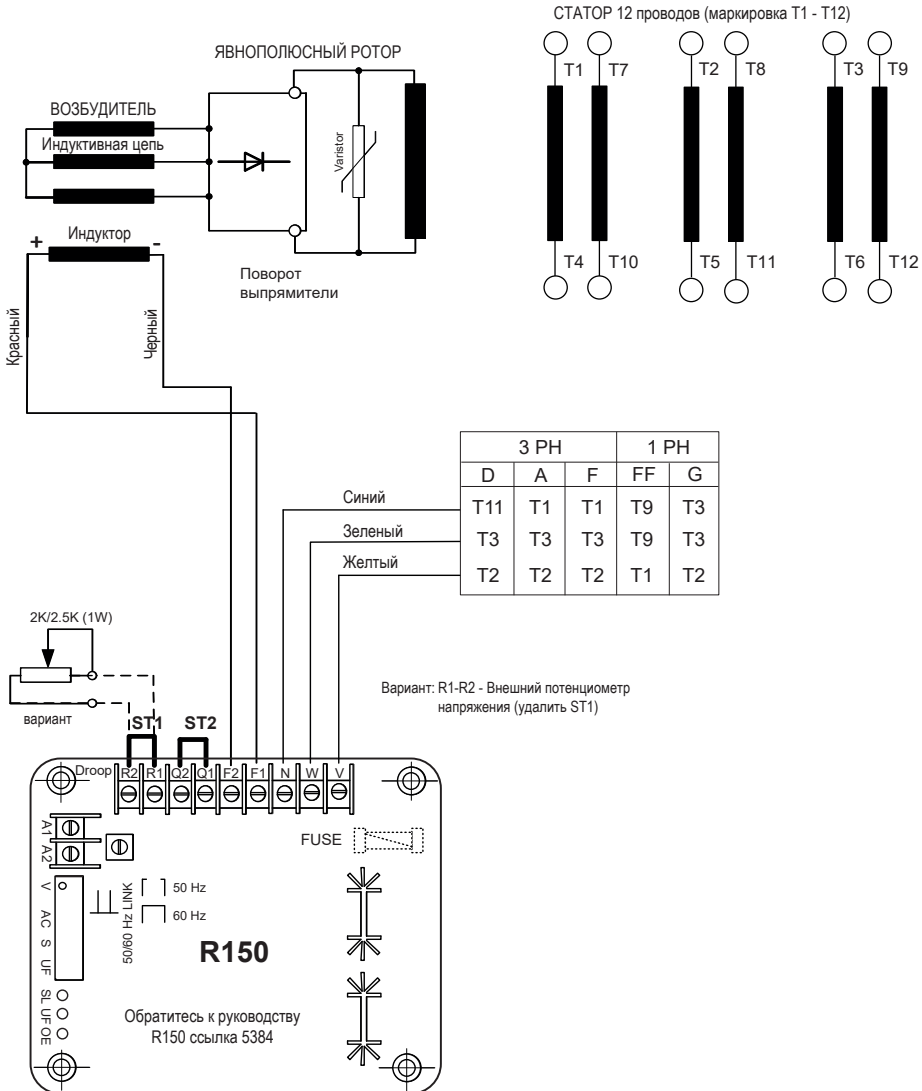
- Стальной корпус
- Чугунные фланцы
- Шарикоподшипники смазываются на заводе
- Конструктивные формы: Одноподшипниковое устройство с диском, держателями и скобами/дисками SAE
- Открытое устройство с автовентиляцией
- Уровень защиты: IP 23



TAL 046

низковольтных генератор переменного тока - 4 полюса

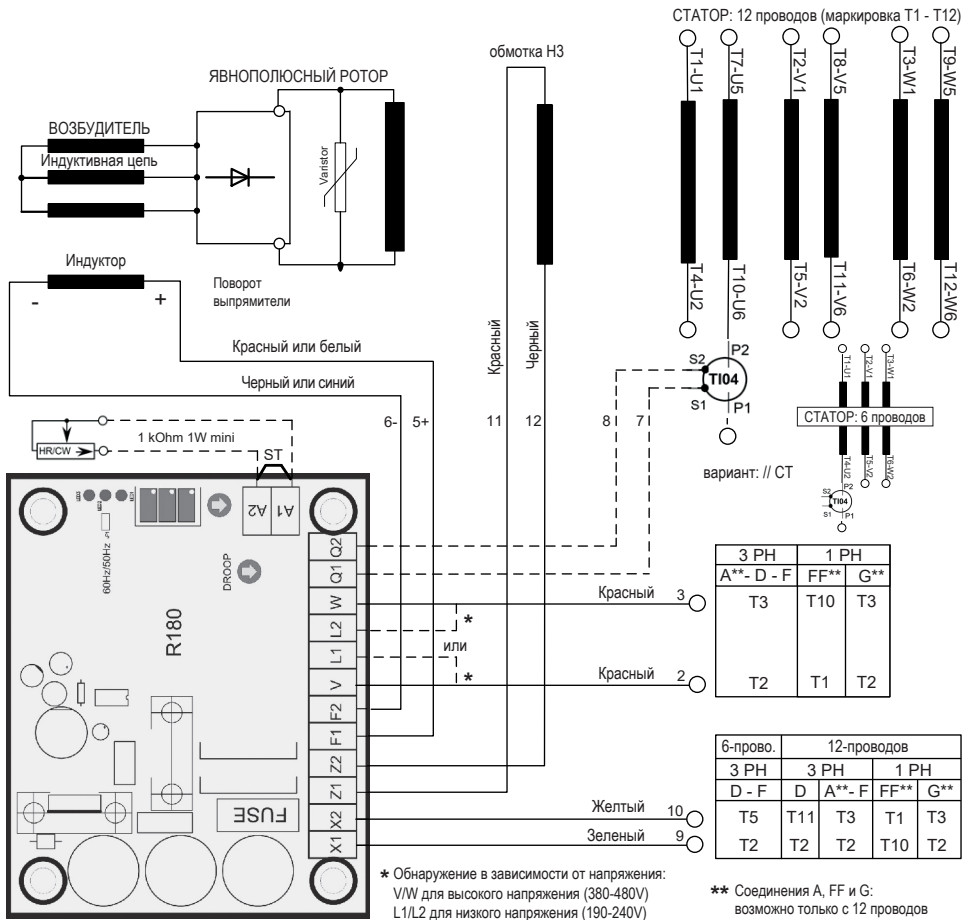
• SHUNT трехфазный 12 проводов



TAL 046

низковольтных генератор переменного тока - 4 полюса

• AREP+ трехфазный 6 или 12 проводов



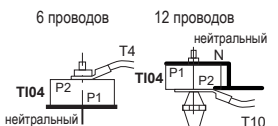
Обратиться к руководству
ссылка 5599

ВАРИАНТ

Внешний потенциометр напряжения
(удалить ST)

8 -> Q1 Если смысл против
7 -> Q2 часовой стрелки

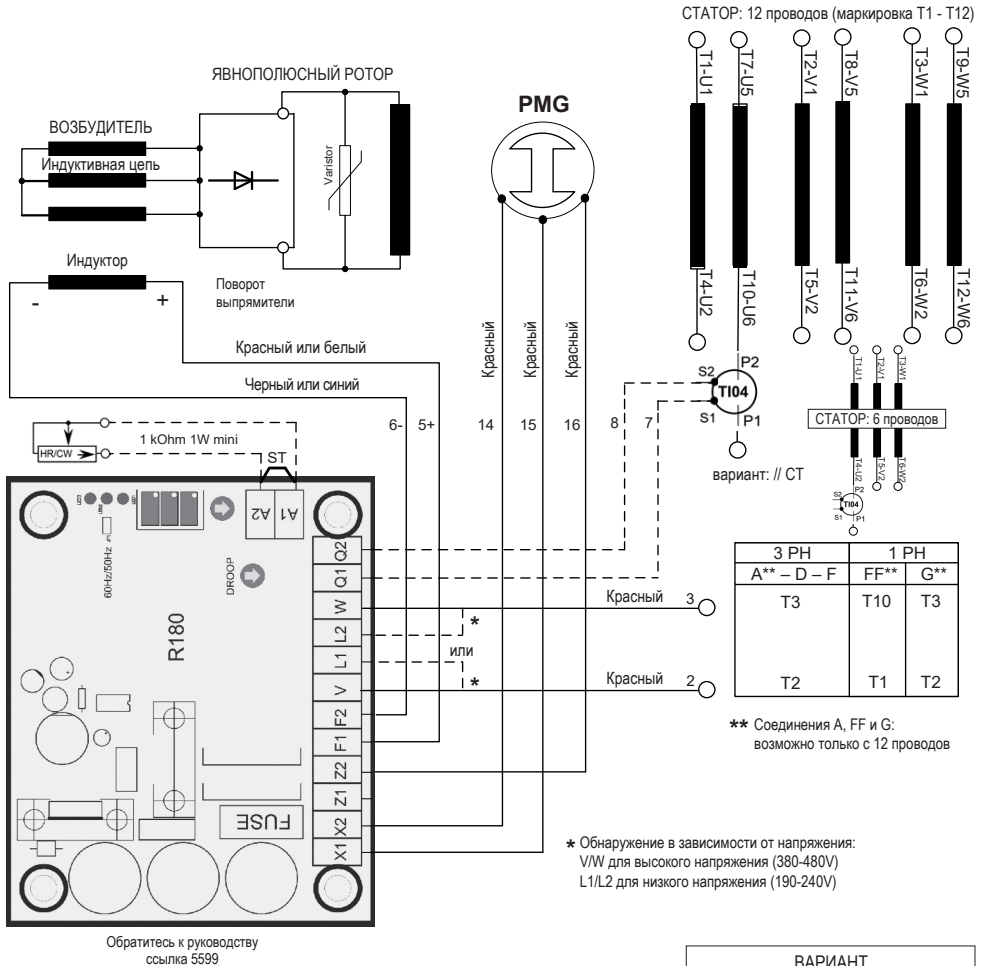
// СТ - T104: In / 1A - (D_ "Star")



TAL 046

низковольтных генератор переменного тока - 4 полюса

• PMG трехфазный 6 или 12 проводов



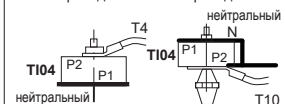
ВАРИАНТ

Внешний потенциометр напряжения
(удалить ST)

8 -> Q1 Если смысл против
7 -> Q2 часовой стрелки

// CT - T104: In / 1A - (D_ "Star")

6 проводов 12 проводов



TAL 046

низковольтных генератор переменного тока - 4 полюса

3 - УСТАНОВКА

Лица, производящие операции, описанные в данной главе, должны иметь средства личной защиты от механических и электрических повреждений.

3.1 - Монтаж

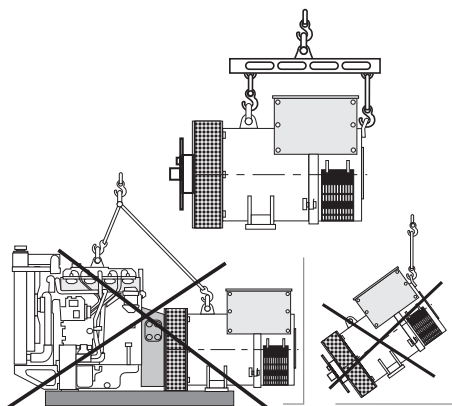


Все погрузочно-разгрузочные работы должны проводиться с использованием проверенной техники; устройство должно находиться в горизонтальном положении. Для выбора средств подъема необходимо определить массу устройства. Во время операций, под нагрузкой не стоять!

• Погрузочно-разгрузочные работы

Кольца для поднятия, широкого диаметра, позволяют проводить погрузочно-разгрузочные работы только с генератором. За них нельзя поднимать весь генераторный агрегат. Крюки или такелажные скобы выбирать в соответствии с формой подъемных колец. Выбирать систему подъемных средств с учетом окружения генератора.

Во время выполнения данной операции не допускайте присутствия какого-либо персонала под грузом.



• Одноподшипниковое соединение

Перед подсоединением проверьте совместимость между генератором и двигателем, выполняя:

- анализ кручения линии вала группы (генераторы данные предоставляются по запросу),
- контроля габаритов маховика, хомута, дисков и смещения генератора.

ВНИМАНИЕ

При соединении не используйте турбину для привода в движение ротора генератора. Необходимо добиться совпадения отверстий на дисках и на маховиках путем вращения первичного вала термодвигателя. Во время соединения убедиться в правильной установке генератора.

Проверьте наличие бокового зазора в коленчатом валу.

• Расположение

Генератор должен устанавливаться в вентилируемом помещении, чтобы температура окружающей среды не превышала температур, указанных на идентификационной табличке.

3.2 - Контрольные мероприятия перед первым включением

• Проверка электросоответствия



Строго запрещено включать новый либо уже используемый генератор, если изоляционный уровень ниже 1 Мом для статора и 100 000 Ом для других катушек.

TAL 046**низковольтных генератор переменного тока - 4 полюса**

Для определения минимальных значений можно использовать различные методы.

а) Поместите устройство на сутки в сухую среду при температуре 110°C (без регулятора).

б) подавайте горячий воздух в воздухозаборное отверстие, обеспечив вращение вала при отключенном индукторе.

Примечание: Долговременная остановка

Во избежание проблем после длительной остановки необходимо использовать нагревательные элементы, а также периодически проворачивать вал. Использование нагревательных элементов оказывается эффективным только в том случае, если они постоянно работают в течение всего периода простаивания машины.

ВНИМАНИЕ

Убедиться, что уровень защиты генератора соответствует условиям окружающей среды.

• Механические проверки

Перед первым запуском необходимо проверить, что:

- все винты завинчены;
- длина винта и момент затяжки верны;
- происходит свободный забор воздуха для охлаждения;
- установлены решетки защитного картера;
- стандартным направлением вращения является вращение по часовой стрелке (смотря с конца вала) (вращение фаз 1 – 2 – 3).

Для вращения против часовой стрелки поменяйте местами контакты 2 и 3.

- схема соединения соответствует напряжению на месте установке (см. § 3.3).

3.3 - Схема подключения контактов

Для изменения соединений необходимо поменять расположение кабелей статора на клеммах. Код катушки указывается на сигнальной табличке.



Все изменения подключения контактов генератора а также проверки их производятся в выключенном состоянии. Кабели, подключенные пользователем, не должны создавать помех внутренним подключениям в клеммной коробки.

TAL 046

НИЗОВОЛЬТНЫХ генератор переменного тока - 4 полюса

• SHUNT трехфазный 6 проводов

Код соединения	Напряжение / Обнаружение			Заводские соединения
	Обмотка	50 Hz	60 Hz	
(D) 3PH Star 	6S	380 - 415	380 - 480	
	8S	-	380 - 416	
	⚠ R150 : N => T5, V => T2, W => T3			
(F) Delta Delta 	6S	220 - 240	220 - 240	
	8S	-	220 - 240	
	⚠ R150 : N => T1, V => T2, W => T3			
⚠ В случае повторного подключения проверьте определение напряжения регулятора!				

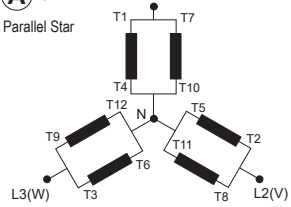
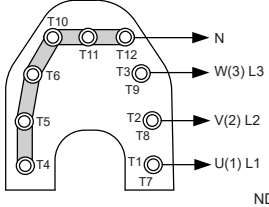

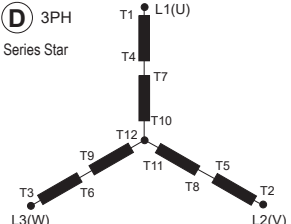
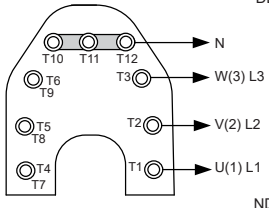

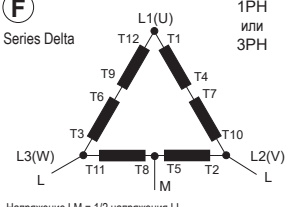
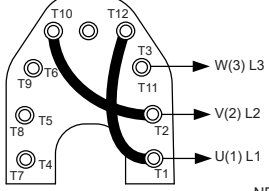

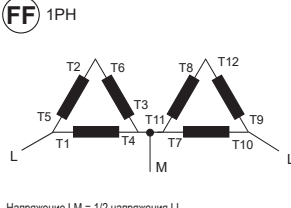
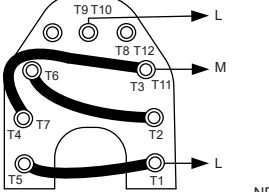

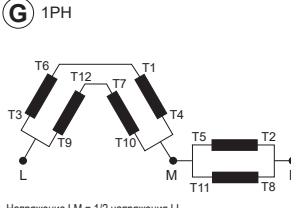
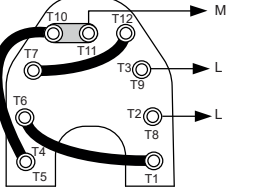


• AREP+ или PMG трехфазный 6 проводов

Код соединения	Напряжение / Обнаружение			Заводские соединения
	Обмотка	50 Hz	60 Hz	
(D) 3PH Star 	6S	380 - 415	380 - 480	
	8S	-	380 - 416	
	⚠ R180 : V => T2, W => T3			
(F) Delta Delta 	6S	220 - 240	220 - 240	
	8S	-	220 - 240	
	⚠ R180 : L1 => T2, L2 => T3			
⚠ В случае повторного подключения проверьте определение напряжения регулятора!				

TAL 046

низковольтных генератор переменного тока - 4 полюса

• SHUNT, AREP+ или PMG трехфазный 12 проводов

Код соединения	Напряжение / Обнаружение			Заводские соединения
A 3PH Parallel Star 	Обмотка	50 Hz	60 Hz	
	6	190 - 208	190 - 240	
	8	-	190 - 208	
	 R150 : N => T1, V => T2, W => T3 R180 : L1 => T2, L2 => T3			NDE
D 3PH Series Star 	Обмотка	50 Hz	60 Hz	
	6	380 - 415	380 - 480	
	8	-	380 - 416	
	 R150 : N => T11, V => T2, W => T3 R180 : V => T2, W => T3			NDE
F Series Delta 	Обмотка	50 Hz	60 Hz	
	6	220 - 240	220 - 240	
	8	-	220 - 240	
	 R150 : N => T1, V => T2, W => T3 R180 : L1 => T2, L2 => T3			NDE
FF 1PH 	Обмотка	50 Hz	60 Hz	
	6	220 - 240	220 - 240	
	8	-	220 - 240	
	 R150 : N => T9, V => T1, W => T9 R180 : L1 => T1, L2 => T10			NDE
G 1PH 	Обмотка	50 Hz	60 Hz	
	6	220 - 240	220 - 240	
	8	-	220 - 240	
	 R150 : N => T3, V => T2, W => T3 R180 : L1 => T2, L2 => T3			NDE
 В случае повторного подключения проверьте определение напряжения регулятора! Завод может дополнительно поставить набор гибких шунтов и специальных соединительных звеньев для этих соединений.				

TAL 046

низковольтных генератор переменного тока - 4 полюса

• Проверка соединений



Электрическое оборудование должно быть установлено с соблюдением законодательства, действующего в стране установки.

Проверьте, что:

- устройство замыкания дифференциалов, соответствующее законодательным актам о личной безопасности, действующим в стране установки, было правильно установлено на выходе мощности генератора, как можно ближе к нему (в этом случае отсоедините кабель противостояния по-мехам, подключенный к нейтральному входу).
- устройства защиты включены;
- в случае использования внешнего регулятора, соединения между генератором и шкафом проведены в соответствии со схемой соединения.
- нет короткого замыкания между фазой либо нейтралью, между клеммами выхода генератора и шкафом управления генераторной группы (часть сети, которая не защищена выключателями или реле).
- подключение машины производится стыковкой наконечников в соответствии со схемой соединения контактов.



- Клемма заземления генератора, расположенная в клеммной коробке, подсоединена к электрическому контуру заземления.
 - Клемма массы подсоединена к шасси.
- Внутренние соединения клеммной коробки ни в коем случае не должны подвергаться напряжениям, возникающим от подсоединенных пользователем кабелей.



Диаметр	M6	M8	M10	M12
крутящий момент	4 Nm	10 Nm	20 Nm	35 Nm
Толерантность	± 15%			

3.4 - Включение



Включение и эксплуатация машины разрешаются только при соответствии правилам и нормам, указанным в настоящем руководстве.

Испытание и настройка устройства производится на заводе. При первом использовании вхолостую необходимо удостовериться, что переносная скорость стабильна и правильно отрегулирована (см. сигнальную табличку).

При использовании нагрузки устройство должно достичь номинальной скорости и напряжения; тем не менее, если есть неполадки в работе, можно произвести дополнительную регулировку машины (в соответствии с процедурой настройки, см. § 3.5). В случае если устранения неполадок не произошло, необходимо определить их причину (см. § 4.5).

3.5 - Настройки



Настройка во время испытаний должна производиться квалифицированными специалистами. Для настройки обязательно соблюдайте значение переносной скорости, указанное на сигнальной табличке. После настройки заново устанавливаются защитные панели для ограничения доступа. Все возможные настройки устройства производятся через регулятор.

TAL 046**низковольтных генератор переменного тока - 4 полюса****4 - ПОДДЕРЖКА - ОБСЛУЖИВАНИЕ****4.1 - Меры безопасности**

Во избежание несчастных случаев и в целях поддержания устройства в рабочем состоянии необходимо производить его обслуживание, оперативно устраняя неисправности.



Все операции с генератором проводятся специально обученными специалистами; при обслуживании и ремонте электрических и механических элементов необходимо использовать средства индивидуальной защиты от механического воздействия и поражения электрическим током.

Перед любыми работами с генератором необходимо тщательно изучить принцип функционирования системы и удостовериться, что устройство нельзя включить вручную либо автоматически.



Внимание: после определенного срока работы некоторые части генератора сильно нагреваются, прикосновение к ним может причинить ожоги.

4.2 - Текущая поддержка**• Контроль после запуска**

Приблизительно после 20 часов работы необходимо проверить уровень затяжки всех винтов, фиксирующих устройство, общее состояние машины и различных электрических соединений.

• Электрическое обслуживание

Можно использовать обезжиривающие и летучие вещества, имеющиеся в продаже.

ВНИМАНИЕ

Не используйте: трихлорэтилен, перхлорэтилен, трихлорэтан и остальные щелочные продукты.



Эти операции должны выполняться на станции очистки, оборудованной системой всасывания с рекуперацией и удалением продукции.

Изоляторы и система насыщения не должны быть повреждены растворителями. Не допускайте попадания чистящего вещества в желоба.

Наносите средство кисточкой и постоянно протирайте губкой, чтобы не допустить его скопления на корпусе. Просушите катушку при помощи сухого куска материи. Перед закрытием устройства дайте испариться остаткам средства.

• Механическое обслуживание**ВНИМАНИЕ**

струи воды или другого чистящего средства, подаваемого под высоким давлением. В случае неисправности, произошедшей в результате использования таких средств очистки, действие гарантии приостанавливается.

Очистка от смазки: Использовать кисточку и чистящее средство (совместимое с краской).

Очистка от пыли: Использовать сжатый воздух.

Если машина оборудована фильтрами, обслуживающий персонал должен проводить периодическую и систематическую чистку воздушных фильтров. В случае сухой пыли фильтр может чиститься сжатым воздухом или должен быть заменен в случае его забивания.

После очистки генератора необходимо проверить изоляцию катушек (§ 3.2. и § 4.5).

TAL 046**низковольтных генератор переменного тока - 4 полюса****4.3 - Подшипники**

Подшипники обработаны смазкой на весь срок службы	Приблизительный срок службы смазки (в зависимости от использования) составляет 20 тыс. часов или 3 года.
---	--

4.4 - Механические неисправности

Неисправность		Действие
Подшипник	Чрезмерный нагрев подшипника(ков) (температура обоймы выше 80 °С)	<ul style="list-style-type: none"> - Если подшипник отливает синевой или если смазка обуглилась, заменить подшипник - Подшипник плохо зафиксирован - Плохая соосность подшипников (плохо сидят фланцы)
Температура аномальная	Перегрев рамы генератора (40 °С выше температуры окружающей среды).	<ul style="list-style-type: none"> - Канал забора-выхода воздуха частично забит, или забор горячего воздуха генератора или теплового двигателя - Работа генератора при слишком высоком напряжении (> 105% от номинального с нагрузкой). - Генератор работает с перегрузкой
Вибрация	Чрезмерная вибрация	<ul style="list-style-type: none"> - Плохая соосность (сопряжения) - Дефектный амортизатор или наличие зазора в сцеплении - Неправильная балансировка ротора
	Чрезмерная вибрация и "грохот" генератора	<ul style="list-style-type: none"> - Генератор работает как одофазный (нагрузка однофазная или неисправный контактор или неправильная установка) - Короткое замыкание статора
Аномальный шум	Сильный удар, за которым следует грохот и вибрация	<ul style="list-style-type: none"> - Короткое замыкание в установке - Неправильное подсоединение (параллельное, а не в фазу) <p>Возможные последствия</p> <ul style="list-style-type: none"> - Разрыв или порча сцепления - Разрыв или искривление конца вала - Перемещение и закорачивание обмотки явнополюсного ротора - Раскол или разблокирование вентилятора - Вывод из действия вращающегося диодного преобразователя регулятора, Варистор

TAL 046**низковольтных генератор переменного тока - 4 полюса****4.5 - Электрические неисправности**

Неисправность	Действие	Меры	Контроль/Происхождение
Отсутствие напряжения при включении	На 2-3 секунды установить между контактами F1 и F2 новую батарею 4-12 В, соблюдая полярность	Генератор включается, а напряжение остается на нужном уровне после извлечения батареи	- Отсутствие остаточного тока
		Генератор включается, но напряжение не поднимается до номинального уровня после извлечения батареи	- Проверьте подключение регулятора - Неисправность диодов - Короткое замыкание индуктора
		Генератор включается, но напряжение пропадает после удаления батареи	- Неисправность регулятора - Выключенные индукторы (проверить катушку) - Выключается равнополюсный индуктор (проверьте его сопротивление)
Слишком низкое напряжение	Проверьте переносную скорость	Нормальная скорость	Проверьте подключение регулятора (возможно, он поврежден). - Короткое замыкание индукторов - Поломка вращающихся диодов - Короткое замыкание равнополюсного индуктора (проверьте его сопротивление)
		Слишком низкая скорость	Увеличьте переносную скорость (не производите действий с выходов регулятора до достижения нужной скорости)
Слишком высокое напряжение	Настройка потенциометра регулятора	Настройки не работают	- Неисправность регулятора
Колебания напряжения	Настройка стабилизационного потенциометра регулятора		- Проверьте скорость: Возможны циклические неисправности - Плохая блокировка контактов - Неисправность регулятора - Слишком низкая скорость
Нормальное напряжение в холостом ходе и слишком низкий уровень при нагрузке	Пусть на холостом ходу и проверьте напряжение между контактами F1 и F2 регулятора	Напряжение между F1 и F2 (DC) SHUNT/AREP+/PMG < 10В	- Проверьте скорость
		Напряжение между F1 и F2 SHUNT/AREP+/PMG > 15В	- Неисправность вращающихся диодов - Короткое замыкание явнополюсного индуктора (проверьте его сопротивление) - поломка якоря возбуждающего устройства (проверьте его сопротивление)
Исчезновение напряжения при работе	Проверьте регулятор, варистор, вращающиеся диоды и проведите замену неисправных деталей	Напряжение не достигает номинального уровня	- Поломка индуктора возбуждающего устройства - Поломка якоря возбуждающего устройства - Сбой регулятора - Поломка или короткое замыкание явнополюсного индуктора

TAL 046

низковольтных генератор переменного тока - 4 полюса

• Проверка катушки

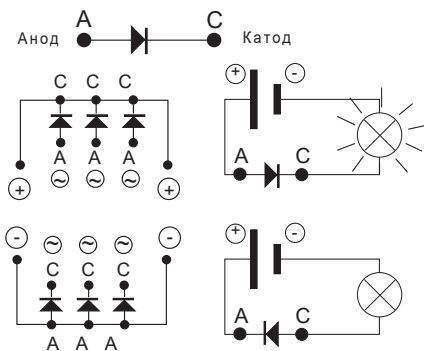
Для проверки изоляции можно провести испытание ее электрической прочности. В этом случае надо обязательно отключить все устройства от регулятора.

ВНИМАНИЕ

В случае если регулятор будет поврежден, действие гарантии приостанавливается.

• Проверка диодного моста

Рабочий диод должен проводить ток только от анода к катоду.



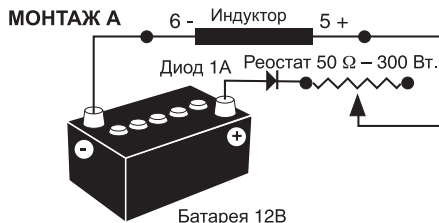
• Проверка катушек и вращающихся диодов при помощи независимого возбуждения



Во время этих действий необходимо убедиться в том, что генератор отключен от всех внешних нагрузок и проверить клеммную колодку с целью проверки надежности крепления соединений.

- 1) Остановите генераторную группу, отключите и изолируйте провода регулятора.
- 2) Для независимого возбуждения возможны два вида монтажа.

Монтаж А: Параллельно подключите батарейку 12 В с реостатом 50 Ом – 300 Вт и диод к двум проводам индуктора (5+) и (6-).



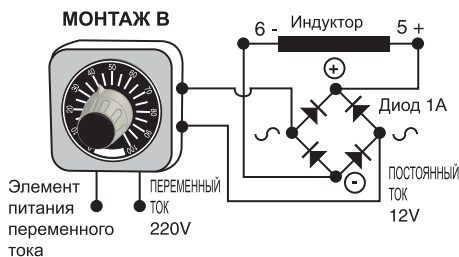
Монтаж В: Подключите элемент питания переменного тока «Varias» и диодный мост к двум проводам индуктора (5+) и (6-).

Две данные системы должны быть совместимы с мощностью возбуждения устройства (см. сигнальную таблицу).

3) Запустите генераторную группу на номинальной скорости.

4) Постепенно повышайте ток питания индуктора воздействием на реостат или на элемент питания переменного тока и измеряйте выходное напряжение на L1 - L2 - L3, выполняя контроль напряжения и силы тока возбуждения вхолостую и с нагрузкой (см. сигнальную табличку на устройстве, а также протоколы испытаний, полученные на заводе).

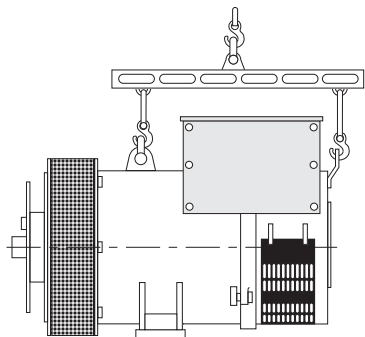
В случае если выходное напряжение находится на номинальном уровне и настроено на <1 % для данного значения возбуждения, устройство находится в рабочем состоянии, а неисправность касается регуляторов (регулятор - кабели - определение - дополнительная катушка).



TAL 046**низковольтных генератор переменного тока - 4 полюса****4.6 - Демонтаж, повторное монтирование****ВНИМАНИЕ**

Данные действия проводятся в течение гарантийного периода только в специально отведенной мастерской, сертифицированной компанией, или на нашем заводе.

В противном случае гарантия аннулируется. Во время проведения действий устройство обязательно должно находиться в горизонтальном положении (ротор не должен быть заблокированным). Обратитесь к данным по весу машины для выбора способа подъема.

**• Необходимое оборудование**

Для полного демонтажа устройства желательно иметь следующий инструмент:

- 1 ключ с трещоткой + насадка
- 1 динамометрический ключ
- 1 плоский гаечный ключ 8 мм, 10 мм, 18 мм
- 1 втулка 8, 10, 13, 16, 18, 21, 24, 30 мм
- 1 ключ со штыревой насадкой на 5 мм
- 1 экстрактор

• Устройство для затягивания винтовых соединений

Ср. § 5.4.

• Доступ к диодам

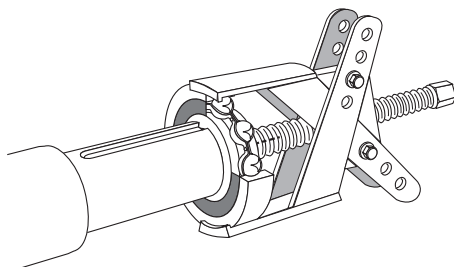
- Откройте решетку подачи воздуха (51)
- Отключите диоды
- Проверьте диодов, при необходимости, замените диодные мостики.

• Доступ к соединениям и системе регулировки

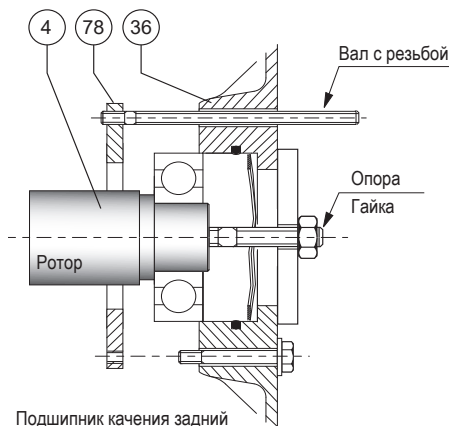
Доступ есть сразу после сняв верхнюю часть капота (48) или смотровая дверь (59).

• Замена заднего подшипника на одноподшипниковой машине

- Снимите решетку подачи воздуха (51).
- Снимите крышку капота (48), заднюю панель (47) и боковые панели (366) (367).
- Отключите выходы статора (с T1 по T12).
- Отключите все провода индуктора.
- Выньте гайки монтажных стержней (37).
- Демонтируйте подшипник качения задний (36).
- Снимите подшипник (70) при помощи экстрактора центрального винта (см. рисунок внизу).
- Отвинтите винта упора подшипника (78).



- Заново соберите подшипник на валу после нагрева индукцией до 80°C.
- Установите в подшипник качения задний (36) новую шайбу начальной нагрузки (79) + новую кольцевую прокладку (349) и заполните место установки клеевой пастой.
- Закрутите до упора (78) вал с резьбой.
- Установите подшипник качения задний на машину, пользуясь опорой и гайкой на конце вала.
- Вставьте вал с резьбой в отверстие подшипник качения задний для облегчения монтажа (см. рисунок процесса).

TAL 046**низковольтных генератор переменного тока - 4 полюса**

Подшипник качения задний

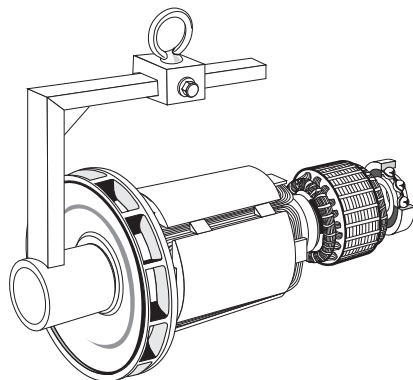
- Установите винт упора (78), снять вал с резьбой, установите другой винт и зажмите блок.
- Застопорьте винтов подшипник качения задний (36).
- Заново подключите все провода.
- Установите решетку подачи воздуха (51).
- Закончите повторную сборку капота.

ВНИМАНИЕ

Во время демонтажа обойм подшипников предусмотрите замену подшипников, кольцевой прокладки, шайбы начальной нагрузки и клейкой пасты.

• Демонтаж механизма ротора

- Соблюдайте процедуру демонтажа подшипников.
- Соблюдайте процедуру демонтажа передний фланец (30).
 - Снимите соединительный диск (322).
 - Установите ротор на опоре на один из его полюсов.
 - Поддерживайте ротор (4) рядом с соединением при помощи ремня или специальной подставки, в соответствии со следующим рисунком.
 - После извлечения ротора важно не повредить турбину или не демонтировать ее.
 - Снимите ротор на соответствующих V-образных опорах.

**ВНИМАНИЕ**

При демонтаже ротора с заменой деталей либо перемоткой катушки не забывайте заново сбалансировать ротор.

• Повторная сборка машины

- Проведите процедуру в порядке, обратном процедуре демонтажа.

При повторной установке ротора в статор постарайтесь не задеть обмотки.

- Заблокировать винтов передний фланец (30) перед затяжкой винтов подшипник качения задний (36).
- Установите решетку выхода воздуха (33) и (51).

4.7 - Установка и обслуживание генератора PMG

Ссылка PMG является PMG J3.

См. руководство по техническому обслуживанию PMG арт.: 5867.

4.8 - Таблица характеристик

Таблица средних значений:

Генератор – 4 полюса – 50 Гц – Стандартная обмотка N°6S (6 проводов) (400 В для возбуждения).

Значения напряжения и тока приводятся для работы на холостом ходе с номинальной нагрузкой и независимым возбуждением.

Все значения приведены с точностью $\pm 10\%$ и могут быть изменены без предварительного уведомления (для получения точных данных см. доклад о проведенных испытаниях).

TAL 046**низковольтных генератор переменного тока - 4 полюса**

• Трехфазный: 4 полюса система
возбуждение SHUNT/AREP+

Сопротивления при 20 °C (Ω)

Тип	Статор L/N	Ротор	Индуктор	Индуктивная цепь
C-D	0.020	0.54	10.01	0.100
E-F	0.011	0.65	11.86	0.106
G-H	0.009	0.76	11.86	0.106

Сопротивления вспомогательных обмоток
AREP+ при 20 °C (Ω)

Тип	X1, X2	Z1, Z2
C-D	0.336	0.511
E-F	0.388	0.618
G-H	0.316	0.410

Ток возбуждения *i* экс (А)

SHUNT/AREP+ - 400 В - 50 Гц

«*i* экс»: ток возбуждения индуктора

Тип	Вхолостую	Номинальная нагрузка
C	1.01	3.84
D	1.01	4.14
E	1.14	3.50
F	1.14	3.76
G	1.06	3.30
H	1.06	3.63

При 60 Гц значения «*i* экс» приблизительно на 5-10% ниже.

• Таблица масс

(значения приводятся в качестве справочных значений)

Тип	Общая масса (кг)	Ротор (кг)
C	599	256
D	607	256
E-F	754	305
G-H	888	359



После завершения настройки, панели доступа или кожухи должны быть обязательно установлены на место.

TAL 046**низковольтных генератор переменного тока - 4 полюса****5 - ОПИСАНИЕ ДЕТАЛЕЙ****5.1 - Детали для первичного обслуживания**

Вот список деталей:

Набор для одноподшипникового соединения	4061227
Задний подшипник RLT075ET004 Шайба предварительной нагрузки Соединительное кольцо	
Комплектные полумесяцы с диодами	4061237
Диоды: 3 прямых + 3 обратных	
Варистор	4691056
Регулятор напряжения SHUNT R150	5014127
Регулятор напряжения AREP+ R180	5089747

5.2 - Служба технической поддержки

Специалисты нашей службы технической поддержки готовы предоставить вам любую необходимую информацию.

Вы всегда можете отправить свой запрос на поставку запасных частей или для получения консультации на электронный адрес service.epg@leroy-somer.com или ближайшему лицу для связи, контакты которого можно найти по ссылке www.lrsom.co/support, указав полностью тип машины, его номер и информацию с заводской таблички.

Номера запасных частей можно найти в инструкции по эксплуатации на генератор на чертеже с детальным видом и их описания на странице со списком запасных частей.

Для достижения оптимальной производительности и высокого уровня безопасности наших машин настоятельно рекомендуем пользоваться оригинальными запасными частями.

В противном случае производитель не несет ответственности за причиненный ущерб.



После завершения настройки, панели доступа или кожухи должны быть обязательно установлены на место.

5.3 - Аксессуары**• Нагревательные элементы, действующие при остановке**

Нагревательные элементы должны быть включены сразу после выключения генератора переменного тока. Данный элемент устанавливается в задней части машины. Его стандартная мощность составляет 250 Вт при 220 В или 250 Вт при 110 В на выбор.



Внимание: питание подается при выключенной машине.

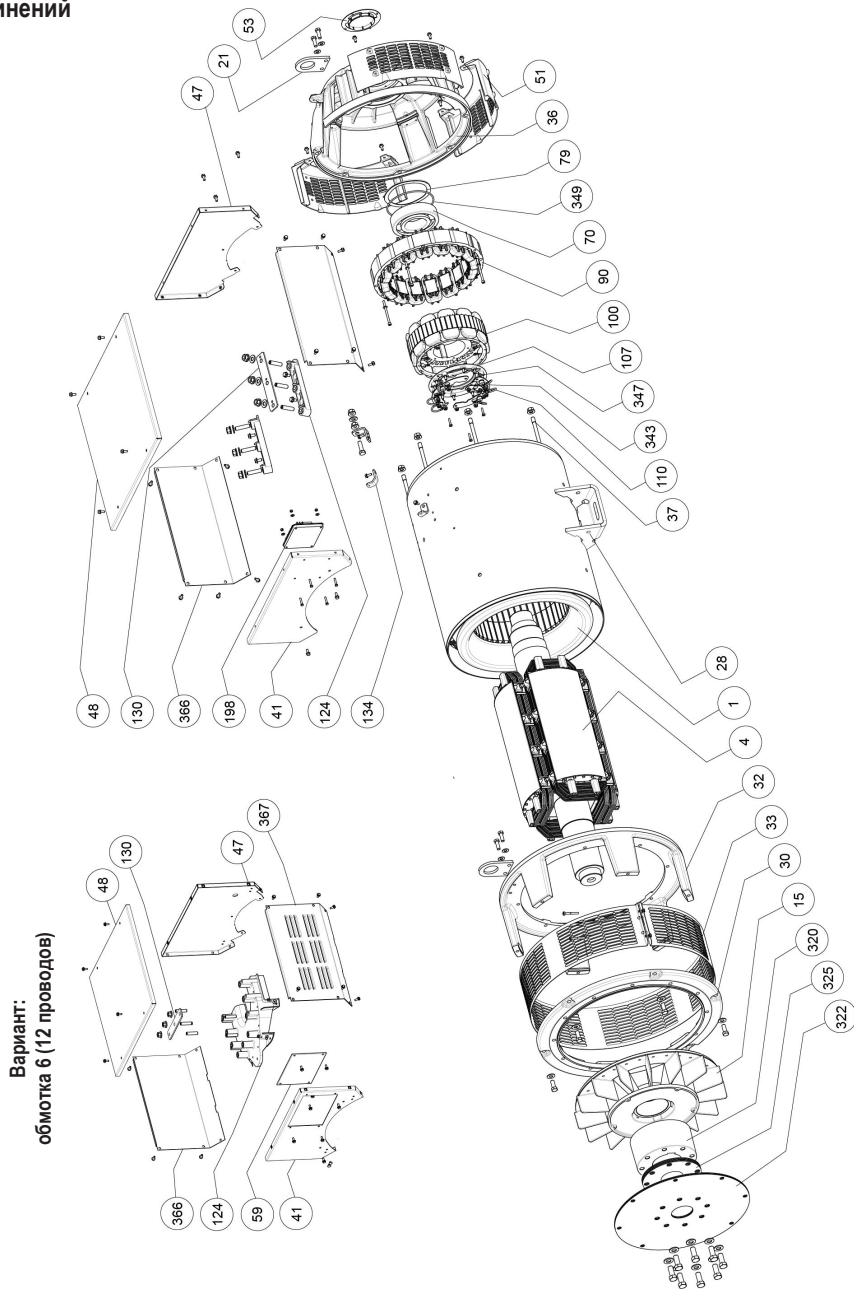
• Аксессуары для подключения

- Машина с 6 проводов: соединения (F)
- Машина с 12 проводов: соединения (A), (F .F), (F)

TAL 046

низковольтных генератор переменного тока - 4 полюса

5.4 - Виды генератора в разрезе, список деталей и Устройство для затягивания винтовых соединений



TAL 046**низковольтных генератор переменного тока - 4 полюса**

Метка	Кол-во	Описание	Винт, Ø	Момент силы, Н•м	Метка	Кол-во	Описание	Винт, Ø	Момент силы, Н•м
1	1	Блок статора	-	-	79	1	Шайба предварительной нагрузки	-	-
4	1	Блок ротора	-	-	90	1	Индуктор возбуждения	-	-
15	1	Турбина	-	-	100	1	Якорь возбуждения	-	-
21	1	Подъемное кольцо	M10	40	107	1	Поддержка диодного моста	-	-
28	1	Контакт массы	M10	24	110	6	Диодного	-	-
30	1	Фланец муфты	M12	75	124	1	Панель с контактами	M6	10
32	1	Корпус фланца	M12	75	130	1	Стержень нейтрали	-	-
33	1	Решетку выхода воздуха	M6	8	134	2	Поддержка обложек	M6	10
36	1	Подшипник качения задний	M12	75	198	1	Регулятор	M5	4
37	8	Монтажных стержень	-	-	320	1	Соединительная муфта	-	-
41	1	Передняя панель капота	M6	8	322	3	Соединительный диск	M16	170
47	1	Задняя панель капота	M6	8	325	7	Заклинивающий диск	-	-
48	1	Верхняя панель капота	M6	8	343	1	Сборка диодного моста	M5	6
51	3	Решетка подачи воздуха	M6	8	347	1	Защитный варистор (+ PCB)	-	-
53	1	Закрывающая крышка	-	-	349	1	Соединительное кольцо	-	-
59	1	Смотровая дверь (вариант: обмотка 6, 12 проводов)	M6	4	366	2	Боковая панель	M6	8
70	1	Задний подшипник	-	-	367	1	Боковая панель с решетку воздуха (вариант: обмотка 6, 12 проводов)	M6	8

TAL 046**низковольтных генератор переменного тока - 4 полюса****Инструкции по утилизации и переработке**

Мы стремимся ограничить влияние своей деятельности на окружающую среду. Мы непрерывно контролируем производственные процессы, происхождение материалов и конструкцию изделий, чтобы повысить пригодность материалов к переработке для вторичного использования и снизить воздействие на окружающую среду.

Настоящие инструкции предоставлены только для информации. Пользователь несет ответственность за соблюдение местного законодательства в отношении утилизации и переработки продукции.

Перерабатываемые материалы

Наши генераторы переменного тока в основном выполнены из железа, стали и меди, материалов, которые подлежат переработке для вторичного использования.

Утилизация этих материалов представляет собой сочетание ручного демонтажа, механического разделения и плавки. Наш отдел технической поддержки может по первому требованию предоставить подробные указания по демонтажу изделий.

Отходы и опасные материалы

Для следующих компонентов и материалов требуется специальная обработка а также, они должны быть отделены от генератора до процесса переработки:

- материалы электронных приборов в клеммной коробке, включая автоматический регулятор напряжения (198), трансформаторы тока (176), устройство для подавления помех и другие полупроводники;

- диодный мост (343) и ограничитель перенапряжения (347), которые установлены на роторе генератора;

- основные пластиковые детали, в зависимости от конструкции клеммной коробки на некоторых изделиях. Как правило, на таких деталях указан тип пластика.

Чтобы разделить отходы и перерабатываемые материалы, требуется специальная обработка всех вышеперечисленных материалов. Этой переработкой должны заниматься специализированные компании по утилизации.

Масло и смазка из системы смазки считаются опасными отходами, их переработка должна проводиться в соответствии с местным законодательством.

Наши генераторы имеют указанный срок службы 20 лет. По истечении этого периода работа продукта должна быть остановлена независимо от его состояния. Любая дальнейшая операция после этого периода будет находиться под исключительной ответственностью пользователя.

TAL 046**низковольтных генератор переменного тока - 4 полюса****Moteurs Leroy-Somer**

Boulevard Marcellin Leroy - CS 10015
16915 Angoulême cedex 9 - France

Angoulême, 28 октября 2021 г.

Декларация ЕС

Moteurs Leroy-Somer заявляет, что настоящие генераторные установки типа:

LSA 40 – LSA 42.3 – LSA 44.3 – LSA 46.3 – LSA 47.2 – LSA 47.3 – LSA 49.1 – LSA 49.3 – LSA 50.1 – LSA 50.2 – LSA 51.2 – LSA 52.2 – LSA 52.3 – LSA 53 – LSA 53.1 – LSA 53.2 – LSA 54 – LSA 54.2 – TAL 040 – TAL 042 – TAL 044 – TAL 046 – TAL 047 – TAL 047.3 – TAL 049 – LSAH 42.3 – LSAH 44.3

а также производные от них серии, изготовленные компанией или от ее имени:

MOTEURS LEROY-SOMER

Boulevard Marcellin Leroy
16015 Angoulême
France

MLS HOLICE STLO.SRO

Sladkovskeho 43
772 04 Olomouc
République Tchèque

MOTEURS LEROY-SOMER

1, rue de la Burelle
Boite Postale 1517
45800 St.Jean de Braye France

LEROY-SOMER ELECTRO-TECHNIQUE Co., Ltd

No1 Aimosheng Road, Galshan Town,
Cangshan District.
Fuzhou, Fujian 350026 Chine

NIDEC INDUSTRIAL AUTOMATION INDIA PRIVATE Ltd - BANGALORE

#45, Nagarur, Huskur Road
Off Tumkur Road,
Bengaluru-562 162 Inde

NIDEC INDUSTRIAL AUTOMATION INDIA PRIVATE Ltd - HUBLI

#64/A, Main Road,
Tarihal IndustrialArea,
Tarihal, Hubli-580 026 Inde

соответствуют следующим стандартам и директивам:

Декларация соответствия:

- Директива по оборудованию низкого напряжения № 2014/35/EU от 26 февраль 2014 года.
- EN и IEC 60034-1, 60034-5 и 60034-22.
- ISO 8528-3 "Генераторные установки переменного тока, приводимые в действие альтернативными двигателями внутреннего сгорания. Часть 3: генераторы для генераторных установок".

Эти генераторы также соответствуют Директива ROHS № 2011/65/EU от 8 июнь 2011 года и его Приложение II № 2015/863 от 31 марта 2015 года, а также Директива EMC № 2014/30/EU от 26 февраль 2014 года.

Декларация о регистрации:

Эти генераторы разработаны в соответствии с основными требованиями Приложения I, главы 1.1.2, 1.1.3, 1.1.5, 1.3.1 к 1.3.3, 1.3.6 к 1.3.8.1, 1.4.1, 1.4.2.1, 1.5.2 к 1.5.11, 1.5.13, 1.6.1, 1.6.4, 1.7 (кроме 1.7.1.2), Директивы по машинам № 2006/42/ЕС, а также к Приложению VII, части В этой директивы и вышеупомянутые стандарты.

В результате эти "Неполные машины" предназначены для включения в комплексном оборудовании генерации электроэнергии, которые должны соответствовать Директивы по машинному оборудованию № 2006/42/ЕС от 17 мая 2006 года.

ПРЕДУПРЕЖДЕНИЕ:

Указанные выше генераторные установки не должны запускаться в эксплуатацию до тех пор, пока оборудование, в которое они встраиваются, не будет признано соответствующим Директиве № 2006/42/ЕС, 2014/30/EU, 2011/65/EU и 2015/863 а также другим применяемым Директивам.

В случае обоснованного требования соответствующих государственных органов компания Moteurs Leroy-Somer обязуется предоставить соответствующую информацию относительно генераторной установки.

Ответственными за составление технических файлов и данного заявления являются:

Yannick MESSIN, Технический Руководитель LS Orléans, 1 rue de la Burelle, 45800 Saint Jean de Braye
Jean-Pierre CHARPENTIER, Технический Руководитель LS Sillac, Bid Marcellin Leroy, 16015 Angoulême

J.P. CHARPENTIER – Y. MESSIN

LEROY-SOMER™**Moteurs Leroy-Somer**

Headquarters: Boulevard Marcellin Leroy CS 10015 - 16915 Angoulême cedex 9 - France
SAS with share capital of 38,679,664 € - RCS Angoulême 338 567 258

4152 ru - 2021.10 / v

Контрактную Декларацию соответствия и включения ЕС можно получить у Вашего контактного лица по запросу.

TAL 046**низковольтных генератор переменного тока - 4 полюса**

Обслуживание и поддержка

Глобальная сервисная сеть Leroy Somer включает более 80 предприятий по всему миру. Присутствие в большинстве стран мира обеспечивает возможность проведения быстрого и качественного ремонта, технического обслуживания и оказания поддержки.

Доверьте проведение ремонта и технического обслуживания Вашего оборудования экспертам. Сервисные инженеры Leroy Somer обладают прекрасной технической базой и знаниями для ремонта всех типов генераторов в любых, даже экстремальных условиях.

Мы, как никто другой, знаем обо всех особенностях каждого генератора и готовы предложить Вам лучшие условия на рынке для сокращения Ваших эксплуатационных затрат.

В чем мы можем помочь:



Свяжитесь с нами:

Северные и Южная Америка: +1 (507) 625 4011

ЕМЕА: +33 238 609 908

Азия: +65 6250 8488

Китай: +86 591 8837 3010

Индия: +91 806 726 4867



Отсканируйте код или перейдите по адресу:

 service.epg@leroy-somer.com

www.lrsom.co/support

LEROY-SOMERTM

www.leyoy-somer.com/epg

Connect with us at:



Nidec
All for dreams