

TAL 047

Alternador Baixa Tensão - 4 pólos

Instalação e manutenção

LEROY-SOMER™

Nidec
All for dreams

TAL 047

Alternador Baixa Tensão - 4 pólos

Este manual de instruções aplica-se ao alternador que acaba de adquirir. Desejamos chamar a sua atenção para o teor deste manual de manutenção.

MEDIDAS DE SEGURANÇA

Antes de fazer funcionar a sua máquina, deverá ler integralmente este manual de instalação e manutenção.

Todas as operações e intervenções a fazer para explorar esta máquina serão realizadas por pessoal qualificado.

O nosso serviço de assistência técnica está à sua disposição para todas as informações de que tiver necessidade.

As diferentes intervenções descritas neste manual estão acompanhadas de recomendações ou de símbolos, para sensibilizarem o utilizador para os riscos de acidente. Deve obrigatoriamente compreender e respeitar as diferentes recomendações de segurança anexas.

ATENÇÃO

Advertência de segurança para uma intervenção que pode danificar ou destruir a máquina ou o material adjacente.



Advertência de segurança para um perigo em geral para o pessoal.



Advertência de segurança para um perigo eléctrico para o pessoal.

INSTRUÇÕES DE SEGURANÇA

Chamamos a sua atenção para as seguintes 2 medidas de segurança que deverão ser respeitadas:

a) Durante o funcionamento, proibir a permanência de qualquer pessoa à frente das grelhas de saída de ar, devido a um risco eventual de projecção de material.

b) Proibir a aproximação das grelhas de saída de ar a crianças com menos de 14 anos.

Este manual de manutenção tem em anexo uma ficha de autocolantes representativos das diversas instruções de segurança. A colocação dos mesmos efectuar-se-á mediante o desenho e quando a máquina estiver totalmente instalada.

AVISO

Os alternadores não deverão ser instalados enquanto as máquinas às quais se destinem não forem declaradas conformes às Directivas CE, bem como às outras directivas eventualmente aplicáveis.

Este manual de instruções deve ser transmitido ao utilizador final.

A gama de alternadores eléctricos, bem como os respetivos derivados, fabricados por nós ou em nosso nome, estão em conformidade com os regulamentos técnicos da União aduaneira.

O alternador é um subconjunto fornecido sem dispositivo de proteção contra curtos-circuitos. A proteção deve ser garantida pelo disjuntor do grupo que é dimensionado para interromper a corrente de defeito.

© 2022 Moteurs Leroy-Somer SAS
Share Capital: 38,679,664 €, RCS Angoulême
338 567 258.

Reservamo-nos o direito de modificar as características dos seus produtos em qualquer altura para lhes introduzir os mais recentes desenvolvimentos tecnológicos. As informações contidas neste documento são, por esse motivo, susceptíveis de serem alteradas sem aviso prévio.

Este documento não pode ser reproduzido de forma alguma sem a nossa autorização prévia.

Marcas, modelos e patentes registados.

TAL 047

Alternador Baixa Tensão - 4 pólos

ÍNDICE

1 - RECEPÇÃO	4
1.1 - Normas e medidas de segurança	4
1.2 - Controlo	4
1.3 - Identificação	4
1.4 - Armazenamento	4
1.5 - Aplicações	4
1.6 - Contra-indicação de utilização	4
2 - CARACTERÍSTICAS TÉCNICAS	5
2.1 - Características eléctricas	5
2.2 - Características mecânicas	5
3 - INSTALAÇÃO	9
3.1 - Montagem	9
3.2 - Controlos antes de colocação em funcionamento	9
3.3 - Esquemas de acoplamento dos terminais	10
3.4 - Colocação em funcionamento	13
3.5 - Regulações	13
4 - MANUTENÇÃO	14
4.1 - Medidas de segurança	14
4.2 - Manutenção corrente	14
4.3 - Rolamentos	15
4.4 - Defeitos mecânicos	15
4.5 - Defeitos eléctricos	16
4.6 - Desmontagem, montagem	18
4.7 - Instalação e manutenção da PMG	20
4.8 - Quadro de características	20
5 - SOBRESSELENTES	21
5.1 - Peças de primeira manutenção	21
5.2 - Serviços de assistência técnica	21
5.3 - Acessórios	21
5.4 - Vista explodida, listas de peças e binário de aperto	22

Instruções de eliminação e reciclagem

Declaração EC

TAL 047

Alternador Baixa Tensão - 4 pólos

1 - RECEPÇÃO

1.1 - Normas e medidas de segurança

Os nossos alternadores estão conformes à maioria das normas internacionais.

Ver a Declaração de incorporação "CE" na última página.

1.2 - Controlo

No momento da recepção do seu alternador, verifique se o mesmo não sofreu qualquer dano no decurso do transporte. Se houver sinais evidentes de choque, fazer as respectivas reservas junto do transportador (os seguros de transporte podem ter que intervir) e após um controlo visual, fazer rodar a máquina à mão para detectar eventuais anomalias.

1.3 - Identificação

A identificação do alternador faz-se por uma placa de identificação fixada na máquina (ver desenho).

Verificar a conformidade entre a placa de identificação da máquina e a sua encomenda.

Para dispor da identidade exacta e rápida da sua máquina, pode transcrever as suas características para a placa de identificação abaixo.

1.4 - Armazenamento

Enquanto esperam a colocação em serviço, a máquinas devem ser colocadas:

- ao abrigo da humidade (< 90%); após um longo período de armazenamento, controlar o isolamento da máquina ; para evitar a marcação dos rolamentos, não armazenar em ambiente de grande vibração.

1.5 - Aplicações

Este alternador destina-se essencialmente à produção de energia elétrica no âmbito das aplicações ligadas à utilização dos grupos electrogéneos.

1.6 - Contra-indicações de utilização

A utilização desta máquina está limitada às condições de funcionamento (ambiente, velocidade, tensão, potência, etc.) compatíveis com as características indicadas na placa sinalética.

Nidec LEROY-SOMER™

Model	TAL		
S/N		Date	
Enclosure		Protection	
Th. Class		Altitude	
Weight		PF	
AVR		Excitation	
Excitation 415 v / 40°C	No Load	Full Load	
DE bearing			
NDE bearing			

Freq.	Hz				
Speed	min ⁻¹				
Voltage	V				
Phase					
Connection					
Cont. BR 40°C	kVA				
	kW				
	A				
Std by. PR 27°C	kVA				
	kW				
	A				



IEC 60034 - 1 & 5
ISO 8528 - 3
NEMA MG1 - 32 & 33



LSA 000-1-148 a

MOTEURS LEROY-SOMER
2 BD MARCELLIN LEROY - 16000 ANGOULÊME - FRANCE

www.leroy-somer.com

Made in Europe by Leroy-Somer

Scan the code or go to
GEN.LS1.D0
to check product data

TAL 047

Alternador Baixa Tensão - 4 pólos

2 - CARACTERÍSTICAS TÉCNICAS

2.1 - Características eléctricas

Este alternador é uma máquina sem anel, nem escova de indutor rotativo, é bobinado “passo 2/3” ; 6 ou 12 fios, isolamento de classe H e o sistema de excitação está disponível em versão SHUNT, AREP ou PMG (ver esquemas e manual regulador).

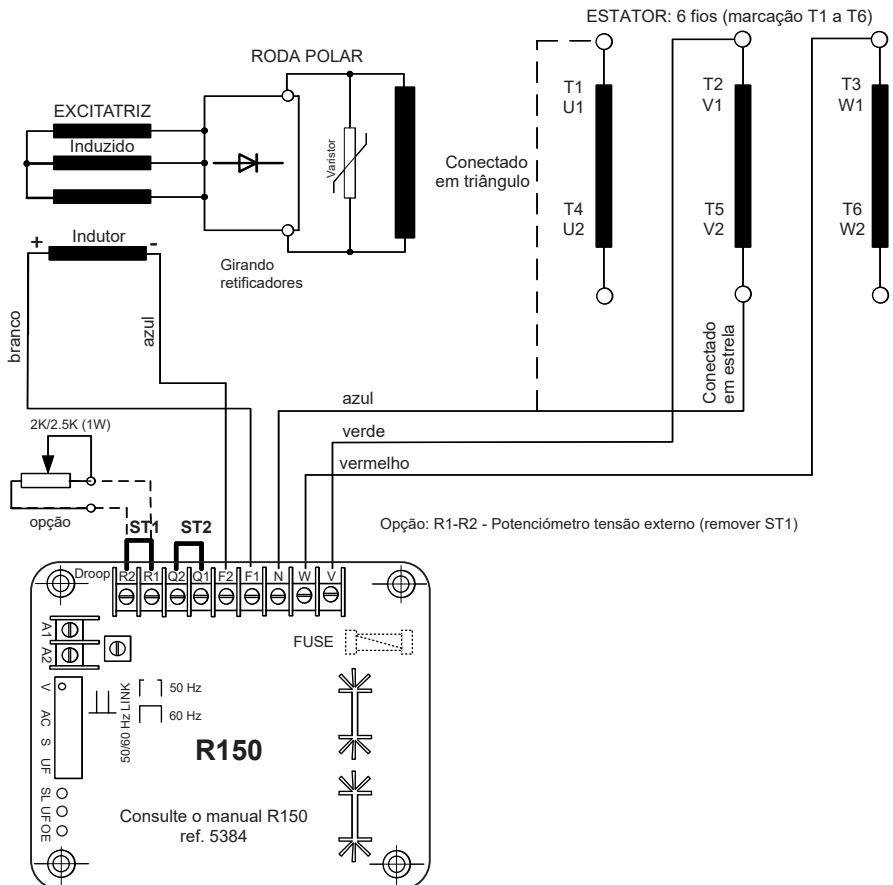
• Opções eléctricas

- Resistências de aquecimento
- Kit de antiparasitagem R791

• SHUNT trifásico 6 fios

2.2 - Características mecânicas

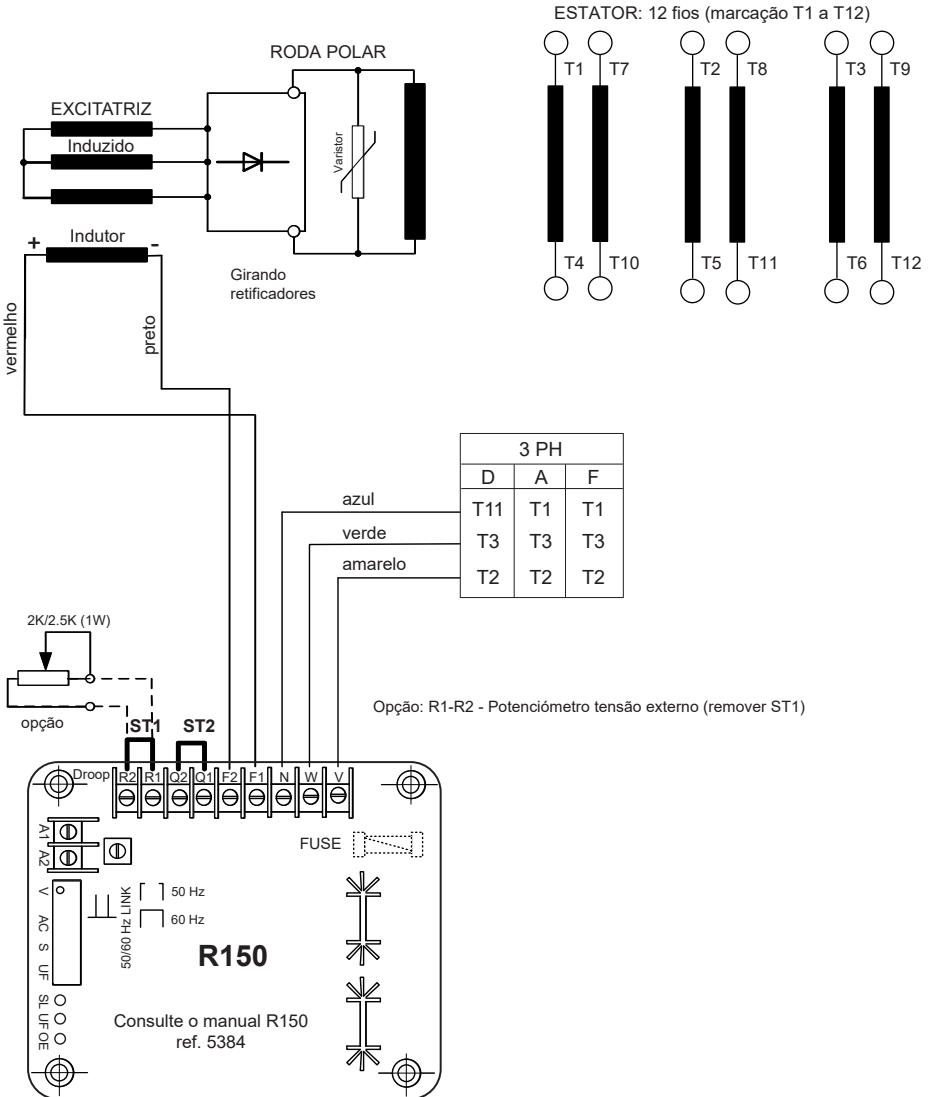
- Carcaça de aço
- Suportes verticais em ferro fundido
- Rolamentos de esferas com lubrificação definitiva
- Forma de construção: chumaceira única de disco com pés e flanges/discos SAE
- Máquina aberta, auto-ventilada
- Grau de protecção: IP 23



TAL 047

Alternador Baixa Tensão - 4 pólos

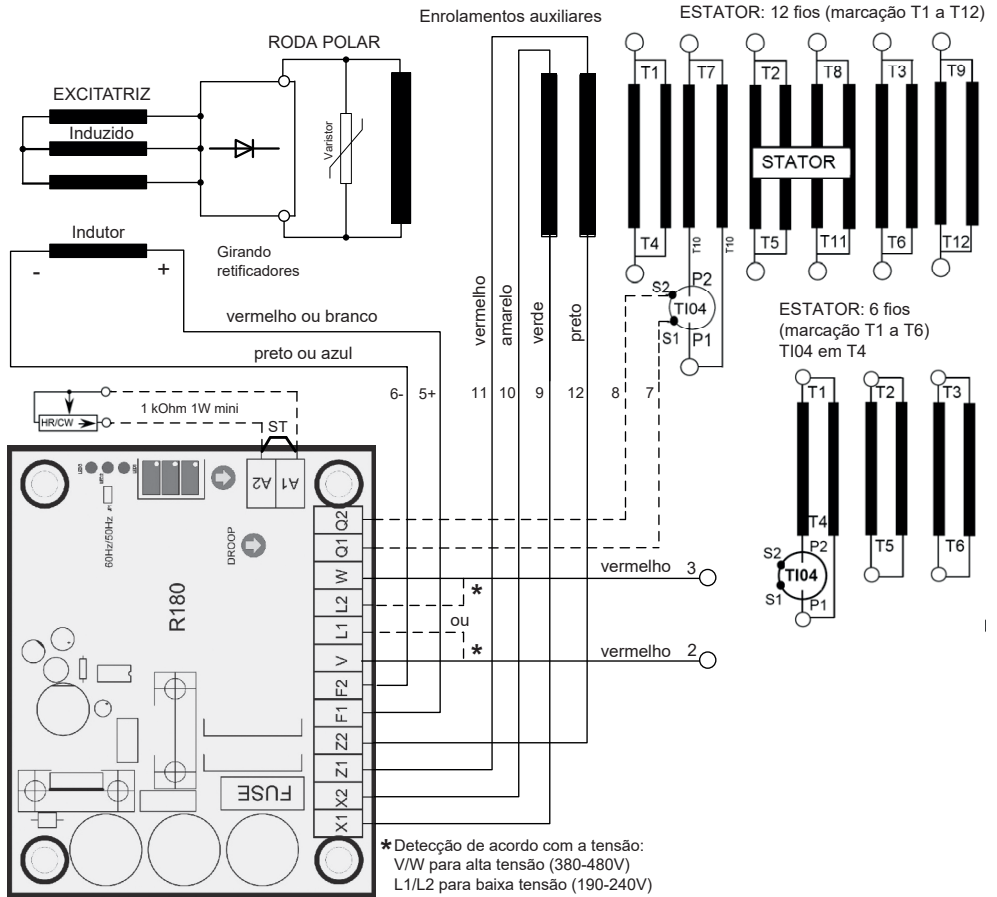
• SHUNT trifásico 12 fios



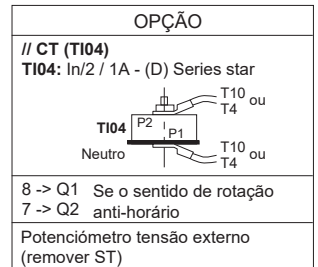
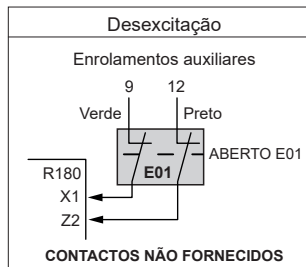
TAL 047

Alternador Baixa Tensão - 4 pólos

• AREP trifásico 6 ou 12 fios



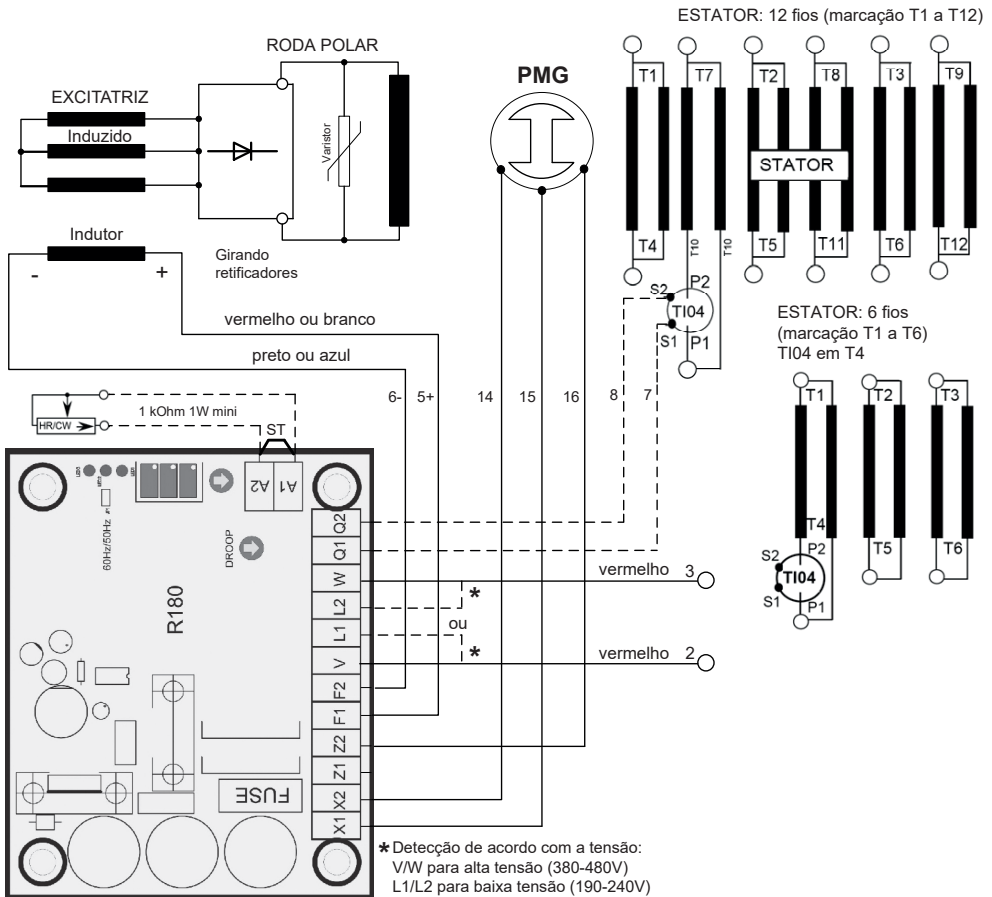
Consulte o manual ref.5599



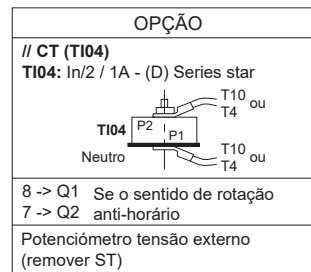
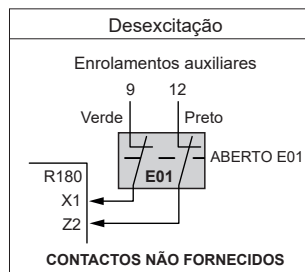
TAL 047

Alternador Baixa Tensão - 4 pólos

• PMG trifásico 6 ou 12 fios



Consulte o manual ref.5599



TAL 047

Alternador Baixa Tensão - 4 pólos

3 - INSTALAÇÃO

Os profissionais que executam as diversas operações indicadas neste capítulo deverão usar os equipamentos de protecção individuais, adequados aos riscos mecânicos e eléctricos.

3.1 - Montagem

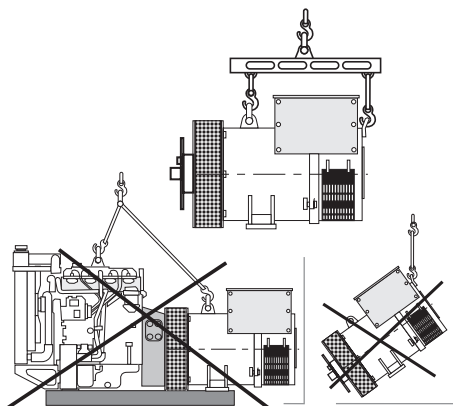


Todas as operações de elevação e movimentação devem ser realizadas por material testado e a máquina deve estar na horizontal. Ver a massa da máquina para a escolha da ferramenta de elevação. Durante esta operação, proibir a presença de qualquer pessoa sob a carga.

• Manutenção

Os anéis de levantamento, amplamente dimensionados, permitem apenas a manipulação do alternador. Não devem ser utilizados para levantar o grupo completo. A escolha de ganchos e manilhas deve ser adaptada à forma destes anéis. Prever um sistema de elevação que respeite o ambiente que envolve o alternador.

Durante esta operação, proibir a presença de qualquer pessoa sob a carga.



• Acoplamento placa-guia única

Antes de acoplamento, verificar a compatibilidade entre o alternador eo motor através da realização de:

- uma análise de torção da linha do veio (alternadores dados estão disponíveis mediante pedido),
- um controlo das dimensões do volante e do cárter do volante, da flange, dos discos e da deslocação lateral do alternador.

ATENÇÃO

No momento do acoplamento, o alinhamento dos furos dos discos e do volante é conseguido através da rotação do tambor primário do motor térmico.

Não utilizar o ventilador para fazer rodar o rotor do alternador.

Garantir que o alternador esteja calçado durante o acoplamento.

Verificar a existência de folga lateral da cambota.

• Localização

O local onde se encontra o alternador deve ser ventilado de modo que a temperatura ambiente não exceda as indicações da placa sinalética.

3.2 - Controlos antes de colocação em funcionamento

• Verificações eléctricas



É formalmente proibido colocar um alternador em funcionamento, novo ou não, se o isolamento for inferior a 1 megohm para o estator e a 100 000 ohms para as outras bobinagens.

TAL 047

Alternador Baixa Tensão - 4 pólos

Para voltar a encontrar os valores mínimos, supra, existem dois métodos possíveis:

- Desidratar a máquina durante 24 horas numa estufa a uma temperatura de cerca de 110 °C (sem regulador).
- Soprar ar quente na entrada de ar, assegurando a rotação da máquina com o indutor desconectado.

Nota : Paragem prolongada: A fim de evitar estes problemas, recomenda-se a utilização de resistências de reaquecimento, assim como uma rotação de manutenção periódica. As resistências de reaquecimento só são realmente eficazes se estiverem em funcionamento permanente durante a paragem da máquina.

ATENÇÃO

Assegurar-se de que o alternador possui o nível de protecção correspondente às condições ambientais definidas.

• Verificações mecânicas

Antes do primeiro arranque, verificar se:

- as porcas de fixação dos pés estão bem bloqueadas,
- o comprimento do parafuso e do torque de aperto estão corretos,
- o ar de resfriamento é aspirado livremente,
- as grelhas e o cárter de protecção estão bem colocados,
- o sentido de rotação standard é no sentido dos ponteiros de um relógio visto do lado da ponta do veio (rotação das fases 1 - 2 - 3). Para um sentido de rotação no sentido inverso ao dos ponteiros de um relógio, permutar 2 e 3.
- o acoplamento corresponde efectivamente à tensão de exploração do local (ver § 3.3).

3.3 - Esquemas de acoplamento dos terminais

A modificação dos acoplamentos é conseguida pela deslocação dos cabos sobre os terminais.

O código da bobinagem é indicado na placa sinalética.



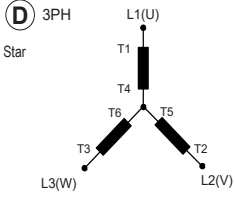
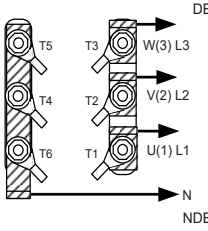
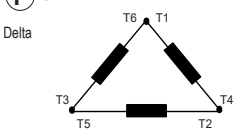
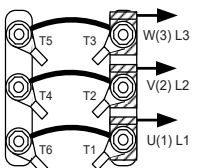
Quaisquer intervenções nos terminais do alternador, aquando de reconexões ou verificações, serão feitas com a máquina parada.

As conexões internas da caixa de terminais não devem nunca estar sujeitas a pressões causadas pelos cabos conectados pelo utilizador.

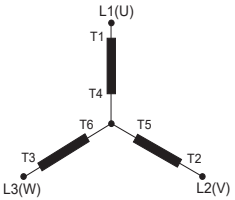
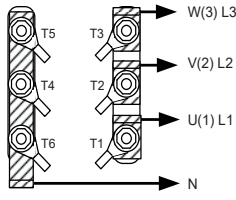
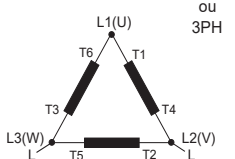
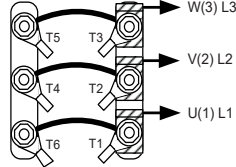
TAL 047

Alternador Baixa Tensão - 4 pólos

• SHUNT trifásico 6 fios

Código das conexões	Acoplamento de fábrica
R150 (D) 3PH Star 	
F 3PH Delta 	

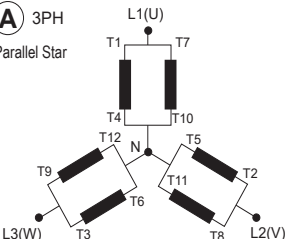
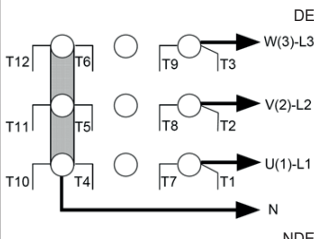
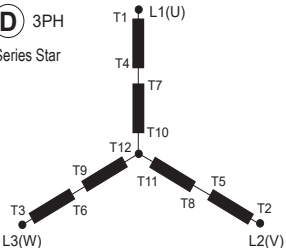
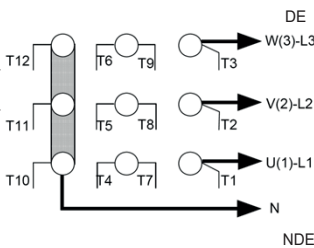
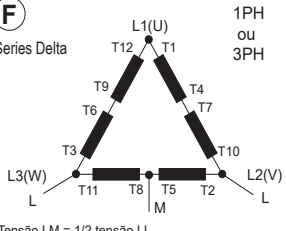
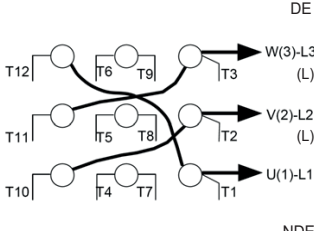

• AREP ou PMG trifásico 6 fios

Código das conexões	Tensão / Detecção			Acoplamento de fábrica
	Bobinagem	50 Hz	60 Hz	
(D) 3PH Star 	6S	380 - 415	380 - 480	
	8S	-	380 - 416	
⚠ R180 (380V < U < 480V) : V => T2, W => T3				
(F) Delta 1PH ou 3PH 	6S	220 - 240	220 - 240	
	8S	-	220 - 240	
⚠ R180 (220V < U < 240V) : L1 => T2, L2 => T3				
⚠ Em caso de reconexão, verificar se a deteção de tensão está correcta!				

TAL 047

Alternador Baixa Tensão - 4 pólos

• SHUNT, AREP ou PMG trifásico 12 fios

Código das conexões	Tensão / Detecção			Acoplamento de fábrica
A 3PH Parallel Star 	Bobinagem	50 Hz	60 Hz	
	6	190 - 208	190 - 240	
	8	-	190 - 208	
R150 : N => T1, V => T2, W => T3 R180 (190V < U < 240V) : L1 => T2, L2 => T3				
D 3PH Series Star 	Bobinagem	50 Hz	60 Hz	
	6	380 - 415	380 - 480	
	8	-	380 - 416	
R150 : N => T11, V => T2, W => T3 R180 (380V < U < 480V) : V => T2, W => T3				
F Series Delta 1PH ou 3PH  Tensão LM = 1/2 tensão LL	Bobinagem	50 Hz	60 Hz	
	6	220 - 240	220 - 240	
	8	-	220 - 240	
R150 : N => T1, V => T2, W => T3 R180 (220V < U < 240V) : L1 => T2, L2 => T3				
 Em caso de reconexão, verificar se a deteção de tensão está correcta! Em opção, nós podemos fornecer um conjunto de shunts maleáveis e de barras de acoplamento especiais para efectuar estas conexões.				

TAL 047

Alternador Baixa Tensão - 4 pólos

• Verificações das ligações



As instalações eléctricas devem ser realizadas em conformidade com a legislação em vigor no país de utilização.

Verifique se:

- o dispositivo de corte diferencial, em conformidade com a legislação sobre a protecção das pessoas, em vigor no país de utilização, foi correctamente instalado na saída de potência do alternador, o mais próximo possível deste. (Neste caso, desconecte o fio do módulo anti-parasitas que liga o neutro).

- as protecções eventuais não estão activadas.

- no caso de um regulador externo, as conexões entre o alternador e o armário estão correctamente efectuadas segundo o esquema de ligação.

- não existe curto-circuito entre a fase ou uma fase-neutra entre os terminais de saída do alternador e o armário de controlo do grupo electrogéneo (parte do circuito não protegida por disjuntores ou relés do armário).

- a ligação da máquina está efectuada terminal sobre terminal e em conformidade com o esquema de conexão dos terminais.



- O terminal de terra alternador situado na caixa de terminais está ligado ao circuito de terra eléctrico.

- O terminal de massa está ligado ao quadro. Em caso algum, as ligações internas da caixa de terminais devem ser pressionadas pelos cabos ligados pelo utilizador.



Diâmetro	M6	M8	M10	M12
Torque	4 Nm	10 Nm	20 Nm	35 Nm
Tolerância	± 15%			

3.4 - Colocação em funcionamento



O arranque e a operação da máquina só é possível se a instalação estiver em conformidade com as regras e instruções definidas neste manual.

A máquina é testada e regulada na fábrica. Na primeira utilização em vazio, há que verificar se a velocidade de accionamento é correcta e estável (vide placa sinalética).

Quando a carga é aplicada, a máquina deve reencontrar a velocidade nominal e tensão respectivas; contudo, em caso de funcionamento irregular, pode-se intervir na regulação da máquina (consultar o processo de regulação ver § 3.5). Se o funcionamento continuar a ser defeituoso, haverá que pesquisar a avaria (ver § 4.5).

3.5 - Regulações



As diversas regulações durante os ensaios devem ser efectuadas por uma pessoa qualificada.

O respeito pela velocidade de accionamento especificada na placa sinalética é imperativo para iniciar um processo de regulação. Depois da regulação, os painéis de acesso ou coberturas devem voltar a ser montados.

As únicas regulações possíveis da máquina fazem-se por intermédio do regulador.

TAL 047

Alternador Baixa Tensão - 4 pólos

4 - MANUTENÇÃO

4.1 - Medidas de segurança

As intervenções de manutenção e reparação deverão ser imperativamente respeitadas de modo a evitar os riscos de acidentes e a manter a máquina no seu estado original.



Todas as operações efectuadas no alternador deverão ser executadas por profissionais habilitados à instalação, conservação e manutenção dos elementos eléctricos mecânicos, devendo estes estar equipados com as protecções individuais adequadas aos riscos mecânicos e eléctricos.

Antes de qualquer intervenção sobre a máquina, certifique-se de que esta não pode arrancar por qualquer sistema manual ou automático e de que entendeu perfeitamente os princípios de funcionamento do sistema.



Atenção: após um período de funcionamento, certas partes do alternador podem atingir temperaturas elevadas susceptíveis de provocar queimaduras.

4.2 - Manutenção corrente

• Controlo depois da colocação em serviço

Após cerca de 20 horas de funcionamento, verifique o aperto de todos os parafusos de fixação da máquina, o estado geral da máquina e as diversas ligações eléctricas da instalação.

• Manutenção eléctrica

Podem ser utilizados produtos desengorurantes e voláteis comerciais.

ATENÇÃO

Não utilizar: tricloretileno, percloroetileno, tricloretoano e todos os produtos alcalinos.



Estas operações devem ser efectuadas numa estação de limpeza, equipada com um sistema de aspiração com recuperação e eliminação dos produtos.

Os isolantes e o sistema de impregnação não estão sujeitos a danos por diluentes. Há que evitar deixar correr o produto de limpeza nas fendas.

Aplicar o produto com um pincel, limpando frequentemente para evitar as acumulações na carcaça. Secar a bobinagem com um pano seco. Deixar evaporar os restos de produto de limpeza antes de voltar a fechar a máquina.

• Manutenção mecânica

ATENÇÃO

É proibida a utilização de água ou de um aparelho de limpeza de alta pressão para a limpeza da máquina. Qualquer incidente resultante desta utilização não será coberta pela nossa garantia.

Desengorduramento: Utilizar um pincel e um detergente (compatível com a pintura).

Eliminação de poeira: Utilizar ar comprimido. Se a máquina estiver equipada com filtros, o pessoal de manutenção deverá proceder à limpeza periódica e sistemática dos filtros de ar. Em caso de pó seco, o filtro pode ser limpo com ar comprimido e/ou substituído, em caso de entupimento.

Após limpeza do alternador, é imperativo controlar o isolamento dos enrolamentos (ver § 3.2 e 4.5).

TAL 047

Alternador Baixa Tensão - 4 pólos

4.3 - Rolamentos

Os rolamentos têm uma lubrificação vitalícia	Duração de vida aproximada do lubrificante (segundo utilização) = 20 000 horas ou 3 anos.
--	---

4.4 - Defeitos mecânicos

Defeito		Acção
Rolamento	Aquecimento excessivo da ou das chumaceiras (temperatura > 80 °C)	<ul style="list-style-type: none"> - Se o rolamento se tornou azulado ou se a massa carbonizou, mudar o rolamento. - Rolamento mal fixado. - Mau alinhamento das chumaceiras (tampas mal encaixadas).
Temperatura anormal	Aquecimento excessivo da carcaça do alternador (mais de 40 °C acima da temperatura ambiente)	<ul style="list-style-type: none"> - Entrada-saída de ar parcialmente obstruída ou reciclagem do ar quente do alternador ou do motor térmico - Funcionamento do alternador a uma tensão demasiado alta (> a 105% de Un em carga.) - Funcionamento do alternador em sobrecarga
Vibrações	Vibrações excessivas	<ul style="list-style-type: none"> - Mau alinhamento (acoplamento) - Amortecimento defeituoso ou folga no acoplamento - Defeito de equilibragem do rotor
	Vibrações excessivas e ruídos provenientes do alternador	<ul style="list-style-type: none"> - Funcionamento em monofásico do alternador (carga monofásico ou contactor defeituoso ou defeito na instalação) - Curto-circuito do estator
Ruídos anormais	Choque violento, eventualmente seguido por ruídos e vibrações	<ul style="list-style-type: none"> - Curto-circuito na instalação - Acoplamento errado (acoplamento em paralelo, não em fase) <p>Consequências possíveis</p> <ul style="list-style-type: none"> - Rotura ou deterioração do acoplamento - Rotura ou torção da ponta do veio. - Deslocamento e colocação em curto-circuito do enrolamento da roda polar - Rebenfamento ou má fixação do ventilador - Destruição dos díodos rotativos, do regulador, do rectificador de tensão

TAL 047

Alternador Baixa Tensão - 4 pólos

4.5 - Defeitos eléctricos

Defeito	Acção	Medida	Controlo/Origem
Ausência de tensão em vazio no arranque	Ligar entre F1 e F2 uma nova pilha de 4 a 12 Volts, respeitando as polaridades, durante 2 a 3 segundos	O alternador arranca e a respectiva tensão mantém-se normal depois da supressão da pilha	- Falta de remanescente
		O alternador arranca, mas a tensão não sobe até à tensão nominal depois da supressão da pilha	- Verificar a ligação da referência de tensão ao regulador - Defeito de díodos - Curto-circuito do induzido
		O alternador arranca, mas a tensão desaparece depois da supressão da pilha	- Defeito do regulador - Indutores cortados (verificar bobinagem) - Roda polar cortada (verificar a resistência)
Tensão demasiado baixa	Verifique a velocidade de accionamento	Velocidade correcta	Verificar a ligação do regulador (eventualmente, regulador defeituoso) - Indutores em curto-circuito - Díodos rotativos estragados - Roda polar em curto-circuito (verificar a resistência)
		Velocidade demasiado fraca	Aumentar a velocidade de accionamento (não tocar no pot. de tensão do regulador antes de reencontrar a velocidade correcta)
Tensão demasiado elevado	Regulação do potenciômetro tensão do regulador	Regulação inoperante	- Defeito do regulador
Oscilações de tensão	Regulação do potenciômetro estabilidade do regulador		- Verificar a velocidade: possibilidade de irregularidades cíclicas - Terminais mal bloqueados - Defeito do regulador - Velocidade demasiado baixa em carga
Tensão correcta em vazio e demasiado baixa em carga	Colocar em vazio e verificar a tensão entre F1 e F2 no regulador	Tensão entre F1 e F2 (DC) SHUNT / AREP / PMG < 10V	- Verificar a velocidade
		Tensão entre F1 e F2 SHUNT / AREP / PMG > 15V	- Díodos rotativos defeituosos - Curto-circuito na roda polar (verificar a resistência) - Induzido da excitadora defeituoso (verificar a resistência)
Desaparecimento da tensão durante o funcionamento	Verificar o regulador, o rectificador de tensão, os díodos rotativos e mudar o elemento defeituoso	A tensão não regressa ao valor nominal	- Indutor da excitadora cortado - Induzido da excitadora defeituoso - Regulador avariado - Roda polar cortada ou em curto-circuito

TAL 047

Alternador Baixa Tensão - 4 pólos

• Verificação do enrolamento

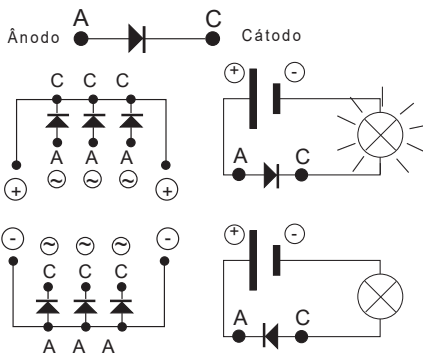
Pode controlar-se o isolamento do enrolamento através de um ensaio dieléctrico. Neste caso, é obrigatoriamente necessário desligar todas as ligações do regulador.

ATENÇÃO

Os danos causados ao regulador em tais condições não estão cobertos pela nossa garantia.

• Verificação da ponte dos diodos

Um diódo em de funcionamento deve deixar passar a corrente unicamente no sentido do ânodo para o cátodo.



• Verificação das bobinagens e diodos rotativos por excitação separada

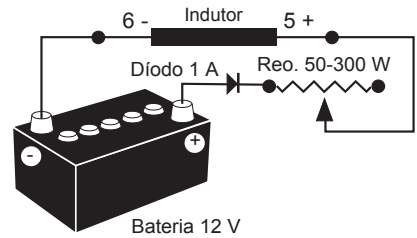


Durante este processo, há que certificar-se de que o alternador se encontra desligado de qualquer carga exterior e examinar a caixa de terminais para verificar o aperto correcto das conexões.

- 1) Parar o grupo, desligar e isolar os fios do regulador.
- 2) Para criar a excitação separada, são possíveis duas montagens.

Montagem A: Ligar uma bateria de 12 V, em série, com um reóstato de cerca de 50 ohms - 300 W e um diódo aos 2 fios do indutor (5+) e (6-).

MONTAGEM A



Montagem B: Ligar uma alimentação variável «Variac» e uma ponte de diodos aos 2 fios do indutor (5+) e (6-).

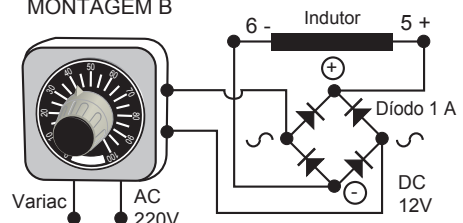
Estes dois sistemas devem possuir características compatíveis com a potência de excitação da máquina (consultar a placa sinalética).

3) Fazer funcionar o grupo à respectiva velocidade nominal.

4) Aumentar progressivamente a corrente de alimentação do indutor, actuando sobre o reóstato ou sobre o variac e medir as tensões de saída em L1-L2-L3, controlando as tensões e as intensidades de excitação em vazio (consultar a placa sinalética da máquina ou pedir a ficha de ensaio à fábrica).

Caso as tensões de saída estejam nos respectivos valores nominais e equilibradas a < 1% para o valor de excitação determinado, a máquina está a funcionar bem e o defeito deve-se à regulação (regulador - cablagem - detecção - bobinagem auxiliar).

MONTAGEM B



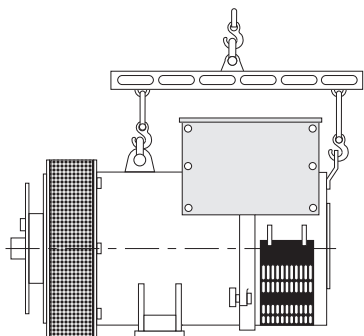
TAL 047

Alternador Baixa Tensão - 4 pólos

4.6 - Desmontagem, montagem

ATENÇÃO

Durante o período de garantia, esta operação só deve ser efectuada numa oficina autorizada ou nas nossas fábrica, sob pena de perda da garantia. Durante as diversas manipulações, a máquina desde permanecer horizontal (rotor não bloqueado em translação). Ver a massa da alternador para a escolha do modo de elevação.



• Ferramentas necessárias

Para a desmontagem total da máquina, é aconselhável dispor das ferramentas abaixo definidas:

- 1 chave de lingueta + prolongador
- 1 chave dinamométrica
- 1 chave chata de 8 mm, 10 mm, 18 mm
- 1 encaixe de 8, 10, 13, 16, 18, 21, 24, 30 mm
- 1 extractor (U35) / (U32/350)

• Binário de aperto dos parafusos

Ver § 5.4.

• Acesso aos díodos

- Retirar a grelha de entrada de ar (51).
- Desligar os díodos.
- Verificar os díodos com um ohmómetro ou com uma lâmpada.

Se os díodos estiverem em mau estado:

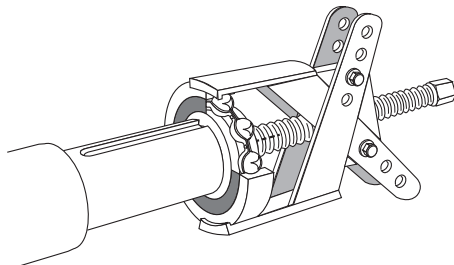
- Retirar o regulador de tensão (347).
- Desmontar as roscas "H" de fixação das pontes de díodos no suporte.
- Mudar os crescentes equipados respeitando as polaridades.

• Acesso às conexões e ao sistema de regulação

O acesso faz-se diretamente depois de retirada a parte superior da cobertura (48) ou a porta de visita (59).

• Substituição do rolamento traseiro na máquina de chumaceira única

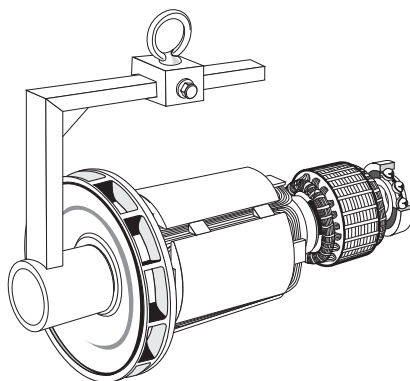
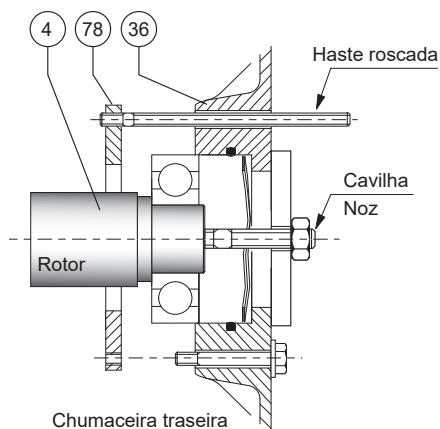
- Retirar a grelha de entrada de ar (51).
- Retirar a cobertura superior (48) e os painéis laterais (366) (367).
- Desmontar o anel de levantamento (21) e o painel traseiro (47).
- Voltar a montar o anel de levantamento (21) para manipulação da chumaceira.
- Desligar os fios do indutor.
- Retirar os parafusos do batente do rolamento (78).
- Desmontar os parafusos e retirar a chumaceira traseira (36).
- Retirar o rolamento (70) com um extractor de parafuso central (como se descreve no desenho).



- Voltar a montar o rolamento depois de o ter aquecido por indução até cerca de 80 °C.
- Montar na chumaceira traseira (36) a anilha de pré-carga nova (79) + o o'ring (349) novo.
- Aparafusar no batente (78) uma haste roscada.
- Voltar a montar chumaceira traseira na máquina utilizando uma cavilha e noz na ponta do veio.
- Introduzir a haste roscada no orifício da chumaceira traseira para facilitar a respectiva montagem (ver esquema principal).

TAL 047

Alternador Baixa Tensão - 4 pólos



ATENÇÃO

- Montar um parafuso do batente (78), retirar a haste roscada, montar o outro parafuso e apertar o conjunto.
- Bloquear os parafusos da chumaceira traseira (36).
- Voltar a ligar os fios do indutor E+, E-.
- Concluir a montagem da cobertura.

ATENÇÃO

Durante a desmontagem das chumaceiras, considerar a substituição dos rolamentos, junta tórica, anilha de pré-carga e pasta adesiva.

• Desmontagem do conjunto

- Retirar a chumaceira traseira (36).
- Retirar a flange dianteira (30).
- Apoiar o rotor (4) do lado do acoplamento com uma correia ou um suporte realizado de acordo com o esquema seguinte.
- Deslocar a correia à medida do deslocamento do rotor de modo a repartir bem o peso deste.
- Depois da extracção do rotor, há que ter o cuidado de não danificar a turbina e colocar a roda polar nos suportes em V adaptados.

Durante a desmontagem do rotor com substituição de peças ou rebobinagem, não esquecer de reequilibrar o rotor.

• Remontagem da máquina

- Montar o rotor (4) no estator (1) (ver esquema abaixo), certificar-se de que não toca nas bobinagens.
- Montar na chumaceira traseira (36) a anilha de pré-carga nova (79) + o o'ring (349) novo.
- Aparafusar no batente (78) uma haste roscada.
- Voltar a montar chumaceira traseira na máquina utilizando uma cavilha e noz na ponta do veio.
- Introduzir a haste roscada no orifício da chumaceira traseira para facilitar a respectiva montagem.
- Montar um parafuso do batente (78), retirar a haste roscada, montar o outro parafuso e apertar o conjunto.
- Bloquear os parafusos da chumaceira traseira (36).
- Voltar a ligar os fios do indutor E+, E-.
- Concluir a montagem da cobertura.
- Voltar a montar a flange dianteira (30) no estator (1).
- Bloquear os parafusos da flange dianteira (30).

TAL 047

Alternador Baixa Tensão - 4 pólos

4.7 - Instalação e manutenção da PMG

A referência da PMG é PMG 2.
Ver as instruções de manutenção PMG ref. 4211.

4.8 - Quadro de características

Tabela de valores médios:
Alternador - 4 pólos - 50 Hz - Bobinagem standard N.º 6S (6 fios) (400 V para as excitações).

Os valores de tensão e de corrente são para funcionamento em vazio e à carga nominal com excitação separada.

Todos os valores são fornecidos a $\pm 10\%$ (para obter os valores exactos, consulte o relatório de ensaio) e podem ser alterados sem pré-aviso.

• Trifásico: 4 pólos excitação SHUNT/AREP

Resistências a 20 °C (Ω)

Tipo	Estator L/N	Rotor	Indutor	Induzido
A	0.0080	0.455	10.64	0.071
B-C	0.0062	0.521	10.64	0.071
D	0.0044	0.579	10.64	0.071
E	0.0046	0.604	10.64	0.071
F*	0.0035	0.645	10.64	0.071

Resistências das bobinagens auxiliares AREP a 20 °C (Ω)

Tipo	X1, X2	Z1, Z2
A	0.344	0.462
B-C	0.317	0.505
D	0.309	0.450
E	0.294	0.411
F*	0.265	0.377

Corrente de excitação i_{exc} (A) SHUNT/AREP - 400V - 50 Hz

“ i_{exc} ”: corrente de excitação do indutor da excitatriz

Tipo	Em vazio	À carga nominal
A	0.97	4.24
B	0.87	3.72
C	0.87	4.06
D	0.97	3.79
E	0.85	3.89
F*	0.93	3.87

Em 60 Hz, os valores « i_{exc} » são, aproximadamente, de 5 a 10% menos fortes.

• Quadro das massas

(valores apresentados a título indicativo)

Tipo	Massa total (kg)	Rotor (kg)
A	976	375
B-C	1113	427
D	1240	477
E	1289	494
F*	1372	525

* Disponível apenas para 6 fios



Depois da regulação, os painéis de acesso ou coberturas deverão ser montados de novo.

TAL 047

Alternador Baixa Tensão - 4 pólos

5 - SOBRESSALENTES

5.1 - Peças de primeira manutenção

Aqui está a lista de peças:

Kit rolamento chumaceira única	4061227
Rolamento traseiro RLT075ET004 Rodela de pré-carregamento Junta tórica	
Crescentes completos equipados com díodos	4061237
Díodos: 3 directos + 3 invertidos	
Varistor	4691056
Regulador de tensão SHUNT R150	5014127
Regulador de tensão AREP+ R180	5089747

5.2 - Serviço de assistência técnica

O nosso serviço de assistência técnica está à sua disposição para quaisquer informações que pretenda.

Para qualquer encomenda de peças sobressalentes ou pedido de assistência técnica, envie o seu pedido para service.epg@leroy-somer.com ou para o seu contacto mais próximo, que pode encontrar através de www.lrsom.co/support indicando o tipo completo da máquina, o número e as informações indicadas na placa de características.

As marcas de referência das peças devem ser observadas nas apresentações pormenorizadas e as respectivas designações na nomenclatura.

A fim de assegurar o bom funcionamento e a segurança das nossas máquinas, recomendamos a utilização de peças sobressalentes de origem do construtor. Sem o que, o construtor declinará qualquer responsabilidade em caso de avaria.



Depois da regulação, os painéis de acesso ou coberturas deverão ser montados de novo.

5.3 - Acessorios

• Resistências de aquecimento ao parar

A resistência de aquecimento deve entrar em serviço quando o alternador está parado. É instalada na parte de traz da máquina. A potência da resistência em standard é de 250W a 220V ou de 250W a 110V quando solicitado.



Atenção : alimentação (tensão) presente mesmo com a máquina parada.

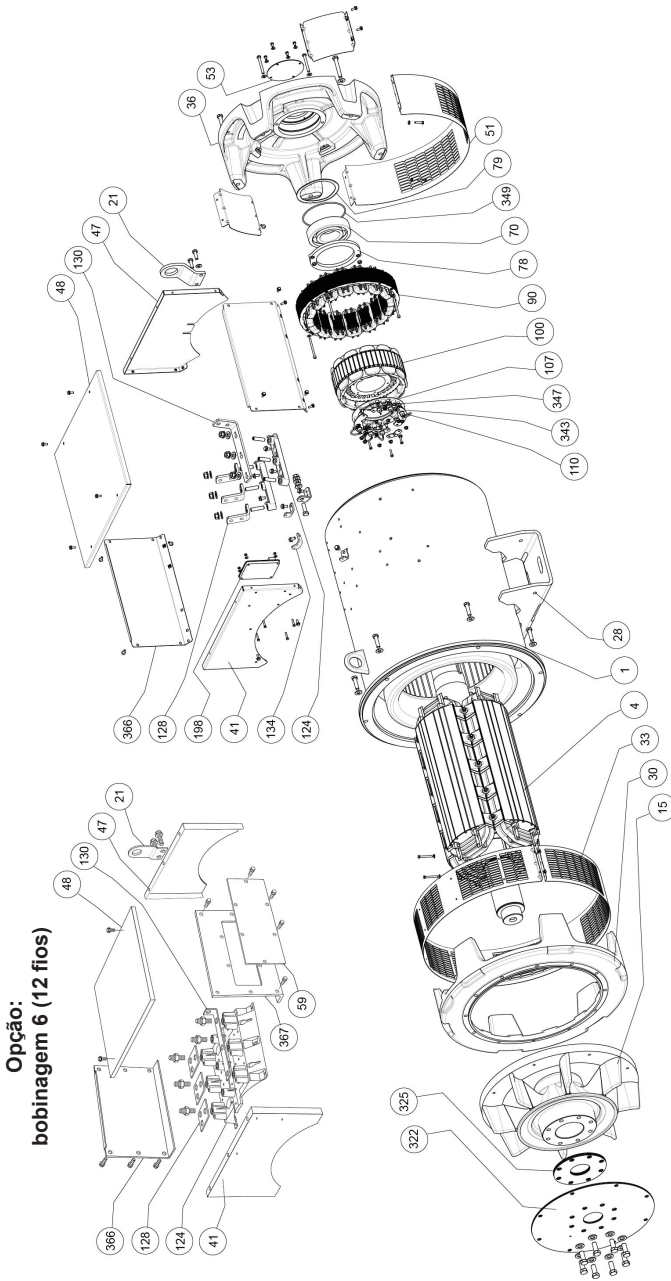
• Acessórios de ligação

- Máquinas 6 fios: ligação (F)
- Máquinas 12 fios: ligações (A), (F .F), (F)

TAL 047

Alternador Baixa Tensão - 4 pólos

5.4 - Vista explodida, listas de peças e binário de aperto



TAL 047

Alternador Baixa Tensão - 4 pólos

Rep.	Quant.	Descrição	Paraf. Ø	Binário N.m	Rep.	Quant.	Descrição	Paraf. Ø	Binário N.m
1	1	Conjunto estator	-	-	90	1	Indutor da excitadora	M6	10
4	1	Conjunto rotor	-	-	100	1	Induzido da excitadora	-	-
15	1	Turbina	-	-	107	1	Suporte ponte de díodos	-	-
21	1	Anel de levantamento	-	-	110	6	Diodo	-	-
28	1	Terminal de massa	M10	20	124	1	Plaqueta de terminais	-	-
30	1	Flange de acoplamento	M12	69	128	3	Barra de conexão (fase)	M12	35
33	1	Grelha de saída de ar	M6	8.3	130	1	Barra de neutro	M12	35
36	1	Chumaceira traseira	M12	69	134	1	Suporte da tampa	M6	10
41	1	Painel dianteiro da cobertura	M6	8.3	198	1	Regulador	M5	4
47	1	Painel traseiro da cobertura	M6	8.3	322	3	Disco de acoplamento	M16	170
48	1	Painel superior da cobertura	M6	8.3	325	-	Disco de fixação	-	-
51	1	Grelha de entrada de ar	-	-	343	1	Conjunto ponte de díodos	M6	4
53	1	Obturador	-	-	347	1	Varistor de proteção (+ PCB)	-	-
59	1	Porta de visita (opção: bobinagem 6, 12 fios)	-	-	349	1	Junta tórica	-	-
70	1	Rolamento traseiro	-	-	366	2	Painel lateral	M6	8.3
78	1	Tampa interior	M8	20	367	1	Painel lateral para porta de visita (opção: bobinagem 6, 12 fios)	-	-
79	1	Rodela de pré-carregamento	-	-					

TAL 047

Alternador Baixa Tensão - 4 pólos

Instruções de eliminação e reciclagem

Estamos empenhados em limitar o impacto ambiental da nossa atividade. Investigamos continuamente os nossos processos de produção, abastecimento de materiais e design de produtos para melhorar a reciclabilidade e diminuir a nossa pegada ambiental.

Estas instruções destinam-se apenas a fins informativos. O utilizador é responsável por cumprir a legislação local relativamente à eliminação e reciclagem de produtos.

Materiais recicláveis

Os nossos alternadores são, maioritariamente, fabricados a partir de ferro, aço e cobre, que podem ser resgatados para reciclagem.

Estes materiais podem ser resgatados através de uma combinação de desmontagem manual, separação mecânica e processos de fusão. O nosso departamento de assistência técnica pode fornecer instruções detalhadas sobre a desmontagem de produtos sob pedido.

Resíduos e materiais perigosos

Os componentes e materiais seguintes necessitam de um tratamento especial e necessitam de ser separados do alternador antes do processo de reciclagem:

- os materiais eletrónicos encontrados na caixa de terminais, incluindo o regulador automático de tensão (198), transformadores de corrente (176), módulo de eliminação de interferências e outros semicondutores.

- união de díodos (343) e supressor de picos de corrente (347), encontrados no rotor do alternador.

- importantes componentes de plástico, como a estrutura da caixa de terminais em alguns produtos. Normalmente, estes componentes estão marcados com informações sobre o tipo de plástico.

Todos os materiais listados acima necessitam de tratamento especial para separar os resíduos do material resgatável e devem ser entregues a empresas especializadas em eliminação.

O óleo e o lubrificante do sistema de lubrificação devem ser considerados como resíduos perigosos e têm de ser eliminados em conformidade com a legislação local.

Nossos alternadores têm uma vida útil especificada de 20 anos. Após esse período, a operação do produto deve ser interrompida, independentemente de sua condição. Qualquer outra operação após esse período será de responsabilidade exclusiva do usuário.

TAL 047

Alternador Baixa Tensão - 4 pólos



Moteurs Leroy-Somer
Boulevard Marcellin Leroy - CS 10015
16915 Angoulême cedex 9 - France

Angoulême, 28 de outubro de 2021

Declaração EC

Moteurs Leroy-Somer declaram, pela presente, que os geradores elétricos de tipo:
LSA 40 – LSA 42.3 – LSA 44.3 – LSA 46.3 – LSA 47.2 – LSA 47.3 – LSA 49.1 – LSA 49.3 – LSA 50.1 –
LSA 50.2 – LSA 51.2 – LSA 52.2 – LSA 52.3 – LSA 53 – LSA 53.1 – LSA 53.2 – LSA 54 – LSA 54.2 – TAL
040 – TAL 042 – TAL 044 – TAL 046 – TAL 047 – TAL 047.3 – TAL 049 – LSAH 42.3 – LSAH 44.3
bem como as respectivas séries derivadas fabricadas pela empresa ou por sua conta:

MOTEURS LEROY-SOMER
Boulevard Marcellin Leroy
16015 Angoulême
France

MLS HOLICE STLO.SRO
Sladkovskeho 43
772 04 Olomouc
République Tchèque

MOTEURS LEROY-SOMER
1, rue de la Buelle
Boite Postale 1517
45800 St Jean de Braye France

**LEROY-SOMER ELECTRO-
TECHNIQUE Co., Ltd**
No1 Aimosheng Road, Galshan Town,
Cangshan District
Fuzhou, Fujian 350026 China

**NIDEC INDUSTRIAL AUTOMATION
INDIA PRIVATE Ltd - BANGALORE**
#45, Nagarur, Huskur Road
Off Tumkur Road,
Bengaluru-562 162 Inde

**NIDEC INDUSTRIAL AUTOMATION
INDIA PRIVATE Ltd - HUBLI**
#64/A, Main Road,
Tarihal IndustrialArea,
Tarihal, Hubli-580 026 Inde

atendem aos requisitos das seguintes normas e diretivas:

Declaração de conformidade:

- Diretiva Baixa Tensão n° 2014/35/EU de 26 de fevereiro de 2014.
- EN e IEC 60034-1, 60034-5 e 60034-22.
- ISO 8528-3 "Grupos electrogéneos de corrente alterna accionados por motores alternos de combustão interna. Parte 3: alternadores para grupos electrogéneos".

Estes geradores também estão em conformidade com a Diretiva ROHS n° 2011/65/EU de 8 de junho de 2011 e seu Anexo II n° 2015/863 de 31 de março de 2015, bem como a Diretiva EMC n° 2014/30/EU de 26 de fevereiro de 2014.

Declaração de incorporação:

Estes geradores são concebidos para atender aos requisitos essenciais Anexo I, capítulos 1.1.2, 1.1.3, 1.1.5, 1.3.1 a 1.3.3, 1.3.6 a 1.3.8.1, 1.4.1, 1.4.2.1, 1.5.2 a 1.5.11, 1.5.13, 1.6.1, 1.6.4, 1.7 (exceto 1.7.1.2) da Diretiva Máquinas n° 2006/42/EC, bem como ao Anexo VII, parte B desta diretiva e às normas acima mencionadas. Consequentemente, estas "Quase-máquinas" são concebidos para serem incorporados em grupos completos de geração de energia que devem respeitar a Diretiva Máquinas n° 2006/42/EC de 17 de maio de 2006.

AVISO:

Os geradores abaixo referidos não deverão ser colocados em funcionamento enquanto as máquinas às quais se destinem não forem declaradas em conformidade com as Diretivas n° 2006/42/EC, 2014/30/EU, 2011/65/EU e 2015/863 bem como com as outras Diretivas eventualmente aplicáveis.

A Moteurs Leroy-Somer compromete-se a transmitir, na sequência de um pedido devidamente motivado pelas autoridades nacionais, as informações pertinentes relativas ao gerador.

Os responsáveis pela compilação dos arquivos técnicos e desta declaração são:

Yannick MESSIN, Responsável Técnico LS Orléans, 1 rue de la Buelle, 45800 Saint Jean de Braye
Jean-Pierre CHARPENTIER, Responsável Técnico LS Sillac, Bld Marcellin Leroy, 16015 Angoulême

J.P. CHARPENTIER – Y. MESSIN

LEROY-SOMER

Moteurs Leroy-Somer

Headquarters: Boulevard Marcellin Leroy CS 10015 - 16915 Angoulême cedex 9 - France
SAS with share capital of 38,679,664 € - RCS Angoulême 338 567 258

4152.pt - 2021.10 / v

A declaração EC de conformidade e de incorporação contratual está disponível sob pedido junto do seu contacto.

TAL 047

Alternador Baixa Tensão - 4 pólos

Serviços e assistência

Usufrua da nossa rede de serviços mundial com mais de 80 instalações.

A nossa presença local é garantia de rapidez e eficiência em serviços de reparação, assistência e manutenção.

Confie a manutenção e a assistência do seu alternador a especialistas em produção de energia elétrica. Os nossos profissionais no terreno são 100% qualificados e totalmente formados para trabalhar em todos os ambientes e em todos os tipos de máquinas.

Conhecemos profundamente o funcionamento dos alternadores, oferecendo o melhor serviço para otimizar o custo de propriedade.

Em que é que podemos ajudar:



Contacte-nos:

Américas: +1 (507) 625 4011

EMEA: +33 238 609 908

Ásia Pacífico: +65 6250 8488

China: +86 591 8837 3010

Índia: +91 806 726 4867



Digitalize o código ou aceda a:



service.epg@leroy-somer.com

www.lrsrm.co/support

LEROY-SOMER[™]

www.leyoy-somer.com/epg

Connect with us at:



Nidec
All for dreams