

R150

A.V.R.

安装和使用说明书

LEROY-SOMER™

Nidec
All for dreams

R150

A.V.R

本手册适用于您所购买的交流发电机 A.V.R,我们竭诚希望能引起您对本维护手册目录、内容的关注。当您的 A.V.R 在安装、运行和维修期间,应遵循下述特定的、重要的指导,以确保发电机能够长期无故障运行。

安全措施

在首次使用发电机前,请反复仔细阅读本手册中有关安装、维修的全部说明。

使用该机的一切操作,都应该由有资质的技术人员来进行。

我们的技术支持服务将十分乐于提供您所要求的任何附加信息。

手册中所说明的各种操作,都有推荐说明,或用种种符号来警示使用者,以避免出事故的危险。理解和注意不同安全符号的含义对您来说是非常重要的。



AVR 的安装维护人员都应该经过电气机械设备调试和保养知识培训的专业培训。



当发电机在使用模拟 A V R 的情况下驱动频率小于 2 8 H z 超过 3 0 s 应该断开交流电源。

警告

此为有可能导致机器或者周围设备的损坏或毁坏的操作安全符号。



此为有可能导致人身一般性危险的安全符号。



此为有可能导致人身触电危险事故的安全符号。

警告:

该 A V R 可以安装在标记有 C.E.标识的机器上,本手册应当提供给终端用户。

注:利莱森玛公司对其任何时间产品的特性保留变更权,以便适应最新技术的发展。因此,本文件中所含的信息将不做预先通知而作改变。未经我公司预先授权,不得以任何形式翻印。产品商标、型号及专利权已注册登记。

电力能源分部	安装和使用说明书	5384zh 2022.07/k
R150 A.V.R		

目 录

1 概述.....	4
2 AVR 的运行.....	4
3 技术说明	5
4 AVR 的主要功能.....	6
5-AVR 的调节	7
5.1-电压调节旋钮.....	7
5.2-低频拐点设置 (UF)	7
5.3-稳定度 (S)	7
5.4-正交下垂.....	7
5.5-A1&A2 直流电压输入	7
6-AVR 的控制	7
7-故障解决方法	8
8-万用表检查	9
9-静态试验程序.....	10
10-外形图	11
11-备品备件	12
11.1-名称.....	12
11.2-技术支持服务.....	12
废弃处理和回收说明	

R150 A.V.R

1 - 概述

R150 是一款紧凑，高性能的 AVR。该 AVR 采用最新的技术，高效的半导体材料，实现小型化以便于其在它输入、输出范围内使用在三相与单相交流无刷发电机上，AVR 拥有出色的可靠性。

AVR 提供直流电源给无刷发电机的励磁机来保持当发电机从空载到满载的过程中端电压在限制的范围内。

发电机突然加载电压恢复时间大约为 0.5 秒，恢复到额定电压的 98%。请注意，发电机的瞬态特性如电压跌落和恢复时间，其主要由发电机和励磁机的设计参数决定。最佳的性能可以通过保持满负荷励磁在 60V DC 左右获得。

发电机采用真平均电压的检测电路以及 dV/dt 的缓冲和特殊的滤波电路，以应对 UPS，整流器等非线性负载。

电压调整率只能保证在线性负载下达到宣称的范围。大量非线性负载下会导致调整率出现偏差。

AVR 在发货前要在标准电压和频率的情况下通过质量测试。

R150 AVR 有两个输入端 A1、A2。在这两个端子间加直流 $\pm 4.5V$ 的电压将可以调节发电机 $\pm 10\%$ 的额定电压，励磁的电源取自发电机主绕组的输出端子。

调节器里含有一个软起动电路，在建压过程中起到平滑控制的作用。

频率滚降电路会持续监控发电机，当频率低于阈值后它会通过一个与频率下降速度成比例的系数来降低输出电压以实现低速保护。

该 AVR 含有连接下垂 CT 的端口，在需要无功分配的并机运行时将用到。

2 - AVR 的运行

AVR 电源是由发电机线和中性线之间电压提供的，在 50Hz 或 60Hz 时最大不超过 AC 277V。侦测电压取自线和线之间（3 相情况下）或线和中性点之间（单相情况）。在由发电机主转子励磁、电枢和 AVR 组成的闭环系统中，AVR 是一个重要组成部分。

AVR 通过发电机剩磁开始建压，达到额定的三相比如为 415V 或者单相 240V，当发电机加载，侦测电压下降，端电压相对额定电压出现偏差，这时需要 AVR 起到调节作用。

AVR 包含高增益放大电路、斜坡和基座电路，根据功率放大的电压值（无论高低）斜坡和功率放大电压有一个交点，这个点在半周期的早期或者晚期，相交的时候产生一个触发脉冲触发功率元件。

当功率元件在半周前期被触发更大的电压将会接入磁场，当功率元件在半周期后期被触发那么接入磁场的电压将会更小。

为了减小发电机在较低速时候的电压，一个和速度成反比的信号将作为一个额外的输入，在更高速的时候，电压下降将比速度变化的比例更大。

R150 AVR 有两个附加输入端 A1、A2。在这两个端子可以用来接直流控制信号。控制信号从外部控制器类似于 APFC、自动同步设备等装置接入。

直流信号的输入端必须和动力主端子有电气隔离。

电力能源分部	安装和使用说明书	5384zh 2022.07/k
R150 A.V.R		

3 - 技术规格

1) 检测输入

-电压：单相机：AC 240V ± 10%，三相机：380V~480V ± 10%。线和线之间的侦测是侦测其平均值。用电阻网络无故障的检测和控制/调节电压。

2) 输入电源

-电压：277VAC rms ± 10%

-频率：50/60Hz

3) 输出

-电压：在 AC 240V 输入电源的时候输出电压为 DC 105V。

-电流

直流电 6A 持续

8A 30s (当励磁电阻允许的情况下)

4) 工作温度：-20°C ~ +70°C

5) 储存温度：-40°C ~ +80°C

6) 电压调整：额定电压的 ± 10%

7) 稳定度调节：调节稳定度可以得到一个好的瞬态响应。

8) 远程电压调节：通过一个 2kΩ / 2.5kΩ，1W 的电位器可以调节 ± 10% 端电压。

9) 并联下垂：4% 的下垂量，输入为 5A，从 U 相侦测。

10) 辅助输入 A1 & A2：直流 ± 4.5V，可以调节 ± 10% 端电压。

11) 频率拐点调节：对 50Hz 机器来说低于 46Hz 是可行的，对 60Hz 机器来说低于 56Hz 是可行的。

12) 电压建立：≥ 2V (L-N)

13) 电压调整率：± 0.8% 在 AVR 端子上

14) 热漂移：30 °C 变化为 ± 1%

15) 响应时间：小于 50 毫秒

16) 闭环响应：一般来说对 1: 2 强励励磁回路，0.5s 内可恢复到 98% 的设定电压值

17) 掉线保护：当侦测电路断开的时候电压会消失

18) 过励磁保护设置点：DC 105V

19) 熔断器保护：6A, AC 240V

20) 电位器的密封：除了 V-trim (调节旋钮) 外其它都封装

21) 频率降低显示：通过 LED 实现 (UF)

22) 掉线显示：通过 LED 实现 (SL)

23) 元器件保护：应该提供合适的 R-C 缓冲电路用于浪涌保护

24) 灌封/封装细节：在 AVR 组件应完全密封在 PU 树脂化合物中以吸收 AVR 运行过程中的瞬变/振动。

25) 发电机励磁细节：(典型值)

- 满载：

• 励磁电压：40~50V

• 励磁电流：2.5~5.0A

26) 端子标记：参照图纸

27) AVR 测试：老化测试，热循环测试，静态测试，电压变化率测试，U/F 曲线，稳定度测试，远程调压测试，直流输入电压测试。

28) 尺寸

-外形尺寸：135×110×47.5 (mm)

-安装位置尺寸：115×90 (mm)

-安装孔直径：9 (mm)

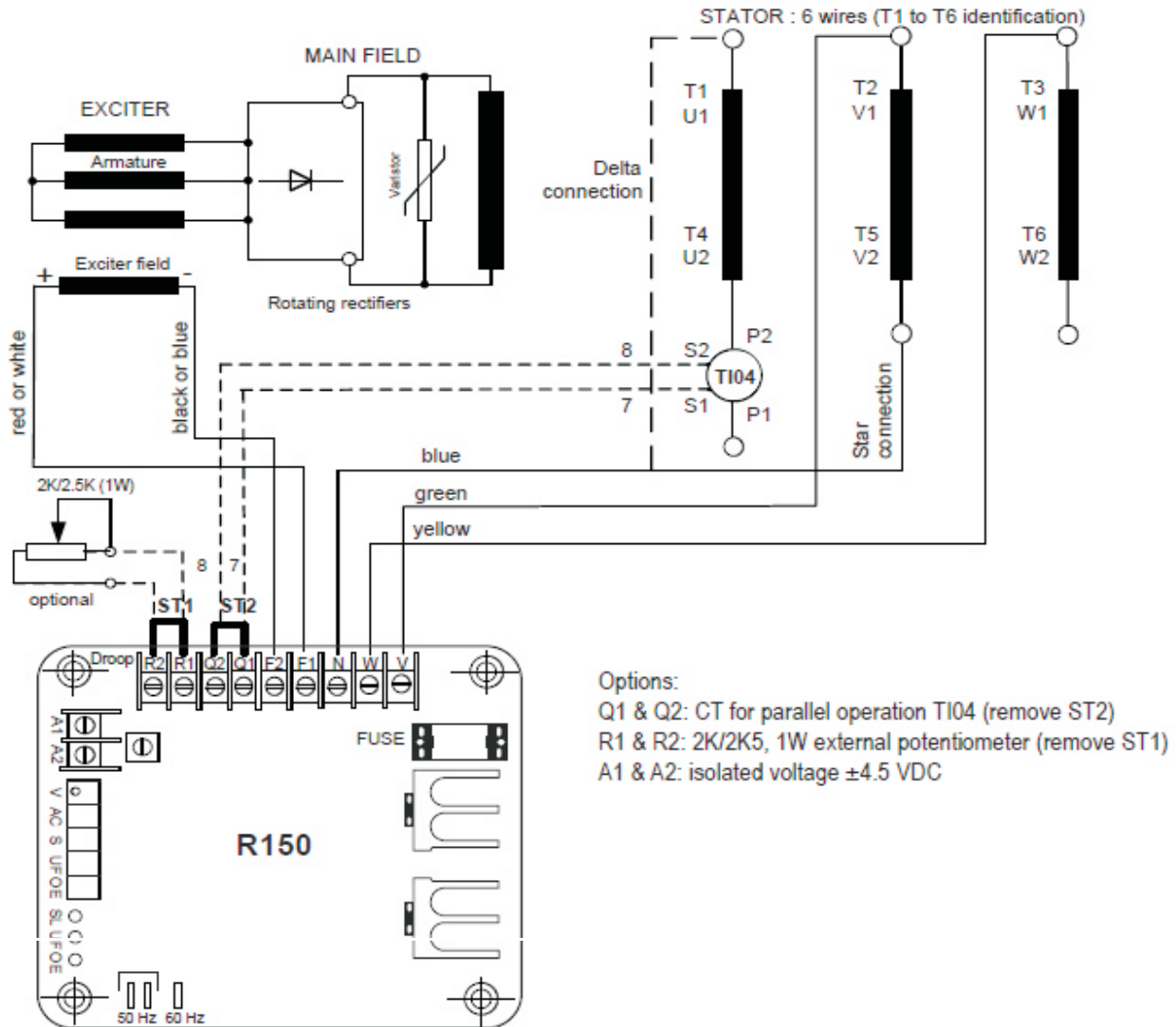
29) 重量：320g

R150 A.V.R

4-AVR 的主要功能

AVR 电源是由发电机线和中性点之间电压提供，电压为 240VAC，频率为 50/60Hz。侦测电压从发电机的线和线之间接入。

CONNECTION DIAGRAM OF 3PH TRIDENT BRUSHLESS AC GENERATOR FOR AVR MODEL R 150



AVR 从发电机的剩磁开始建压，并最终到达额定电压，当发电机加载时，侦测电压会下降，端电压相对额定电压出现偏差，这时会产生一个偏差信号触发 AVR 的闭环调节。

根据功率放大的电压值斜坡和功率放大电压有一个交点，这个点在半周期的前半期或者后半期，相交的时候产生一个触发脉冲触发功率元件。



只有专业人士才能更换和操作 AVR。请不要把电压调节到比额定电压高。

电力能源分部	安装和使用说明书	5384zh 2022.07/k
R150 A.V.R		

5-AVR 的调节

5.1-电压调节旋钮

通过一个电压调节旋钮可以调节±12%额定电压。发电机到达额定转速后顺时针旋转旋钮升高电压反之降低电压。带有外接电位器接口，接电位器后可用于远程调压。

5.2-低频拐点设置 (UF)

这个功能是通过一个电位器来实现，用来保护持续在低速状态下运行的发电机。AVR 将会根据速度的降低来按比例减小电压使之低于设定值。

设置 UF 功能方法如下：

首先让发电机运行于额定转速（50Hz）下，顺时针旋转 UF 电位器几圈，确保电压不增加，这时缓慢的逆时针旋转 UF 旋钮。在一个特定的点上 LED 红灯亮起同时电压开始减小，这时停止旋转旋钮，在正常的电压恢复时再顺时针旋转两圈旋钮。

工厂默认设置是 46Hz

对于 60Hz 的机子，根据上面的步骤重新设置 UF 到 56Hz。

5.3-稳定度 (s)

这个功能是通过一个电位器来阻止电压波动。顺时针旋转增加稳定度（阻止震荡）顺时针旋转太多也会导致响应时间长并且有时也会出现电压的波动。

工厂默认设置是略高于临界衰减位置（大概在中间）

5.4-正交下垂：

下垂

发电机之间并机操作时通过一个电位器来调节下垂量，根据 AVR 接线图来连接 CT。

顺时针旋转 QDC 旋钮增大下垂量，反之减小下垂量。

5.5-A1&A2 直流电压输入

R150 有两个辅助端子 A1&A2 可以输入±1.0 至±4.5V 直流电压。调节范围是±10%额定电压。

警告：应使用“Vishay spectrol model 8”型螺丝刀调整电位器。

6-AVR 控制

序号	控制	功能	方向
V	电压	调节发电机输出电压	顺时针增加输出电压
UF	UFRO	设置低频的拐点	顺时针旋转以减小拐点
S	稳定度	阻止电压的振荡	顺时针调节稳定度
OE	过励磁	设置过励磁限值	顺时针增加限值
DROOP	下垂	设置电压下垂	顺时针增加下垂量
AC	ACC(DC i/P)	用于同步	顺时针增加增益

电力能源分部	安装和使用说明书	5384zh 2022.07/k
R150 A.V.R		

7-故障排除表

症状	原因	采取的动作
不能建压	保险丝熔断	检查&更换
	U&N 端口的剩磁电压偏低	如果发电机在额定转速下的剩磁电压小于 2.5V AC (L-N)，这时断开调节器和发电机的连接，连上一个 24V 的直流电池保持 F1 为正，F2 为负。 连接一个旋转二极管负极连到 F1，正极连到 F2 短时间内将帮助恢复剩磁电压。 警告： 在励磁定子激磁后移除二极管 24V 电池正极必须连接到 F1，负极必须连接到 F2。 反接将会立刻烧毁二极管
	接线不正确	检查接线
	旋转二极管或熔丝坏了	检查&更换
	电压表有问题	检查和校正
	AVR 损坏（熔丝重复熔断） 励磁机接地了	进行静态试验后更换 检查并校正
电压太高	端子松动了或者没连接调节器的 U 端	检查并校正
	AVR 缺陷	进行静态测试如果有必要的话就更换
电压太低	原动机速度低	检查并校正
	侦测丢失	检查并校正
	AVR 有缺陷	更换 AVR
电压波动	稳定度旋钮不在对的位置	顺时针旋转直到电压稳定
	原动机速度震荡	检查并调节调速器
	负载不稳定，波动严重	检查并校正
	高比例的非线性负载	检查并减少非线性负载
	发电机高阻抗（在非线性负载下）	和发电机厂家协商
调节无效	励磁电压要求高于 105VDC	错误的选型或者非常低的 PF 负载。检查并校正
	在加有功负载时原动机速度降低太多	调节并减少有功负载

R150 A.V.R

8-用万用表检查

设备：数字式万用表。

在数字式万用表中选择二极管这个档。F1 和 F2 之间的电阻（保持万用表的 Common 口接 F1 此时读数应该是 0.4-0.6kΩ，反过来把 F2 接在 Common 上此时读数应该是无穷大）

ZERO 指示功率模块故障，在这两种情况下，不允许有进一步的测试（静态测试和动态测试），它会导致保险丝熔断。

在 F2 和 U 之间的电阻应该是 kΩ

F2 和 V 之间的电阻（保持万用表的 Common 口接到 AVR 的“V”端，在 10M 欧的档位上这时显示的电阻值大概是 2.2MΩ，反过来把 Common 接在 F2 上显示的值是 MΩ）

ZERO 指示功率模块故障，在这两种情况下，不允许有进一步的测试（静态测试和动态测试），它会导致保险丝熔断。

U 和 V 之间的电阻应该在 300 kΩ-400kΩ 之间，开路显示 AVR 故障，在静态测试灯不亮或者当连接到发电机后产生峰值电压（只对三相机）

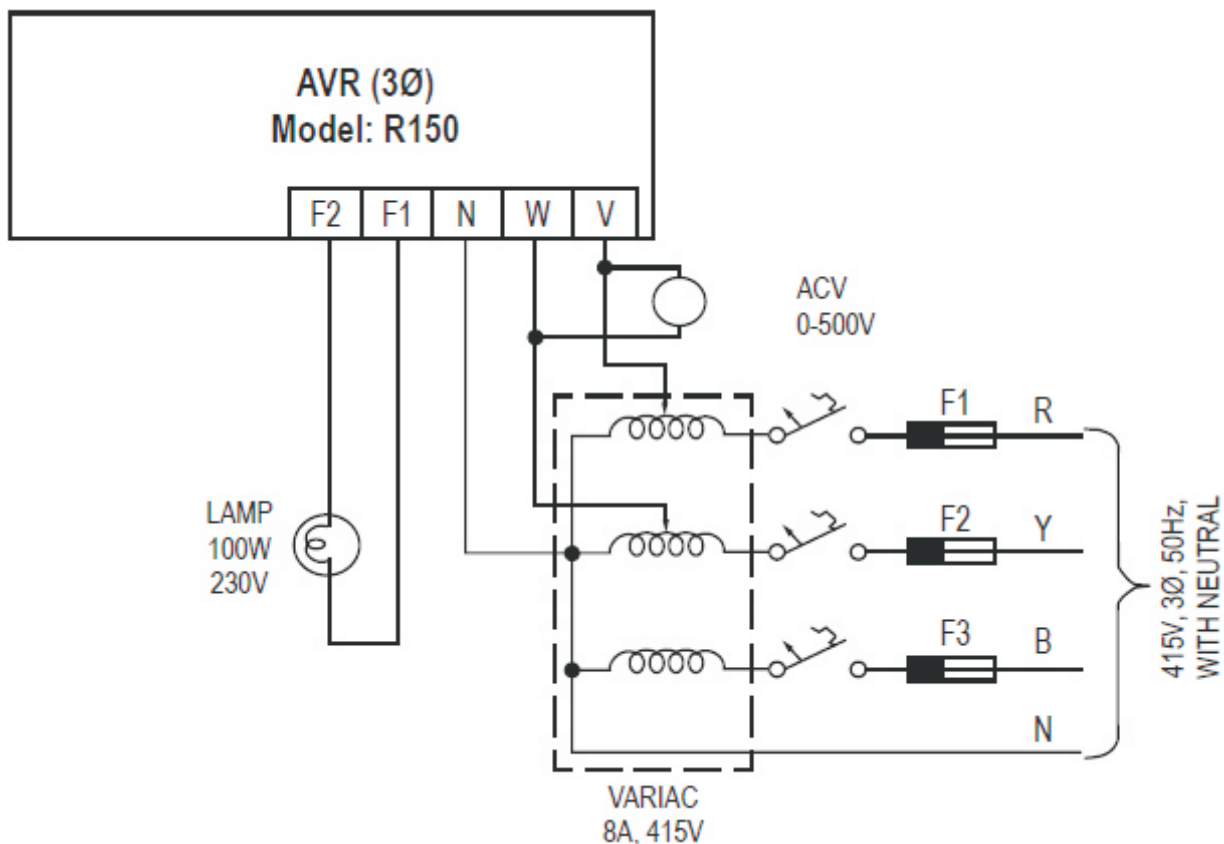
U 和 N1 之间的电阻应为 260kΩ-200kΩ的。开路说明 AVR 有故障。在静态测试灯泡不亮或接通时发电机会产生峰值电压（只对单相）。

N 和 F1 之间的电阻应该是非常低或零欧姆。当静态测试进行的，如果它是开路的，灯不会发光。

R150 A.V.R

9-静态试验步骤

对于三相电路



静态试验应该在 AVR 通过所有万用表检查项目后进行。

把 AVR 连接到三相可变电源中，接线方法如上图。

1. 保持电压调节端子在最小刻度的位置。
2. 保持“UF”在满刻度的位置。
3. 升高电压，灯会随着电压的增高而变亮，在 360V-380V 左右灯会慢慢暗下来，进一步的加压到 415V 左右灯会灭。减小电压到 360V 以下，灯又会再一次的亮起。
4. 逆时针旋转“UF”旋钮灯会慢慢暗下来，这时顺时针旋转“UF”灯又会再一次亮起来。

5. 用静态测试的方法去检查稳定性是很难的，因为它最好建立于一个闭环的测试中，不管怎么样正常的调节器应该有下面的表现。

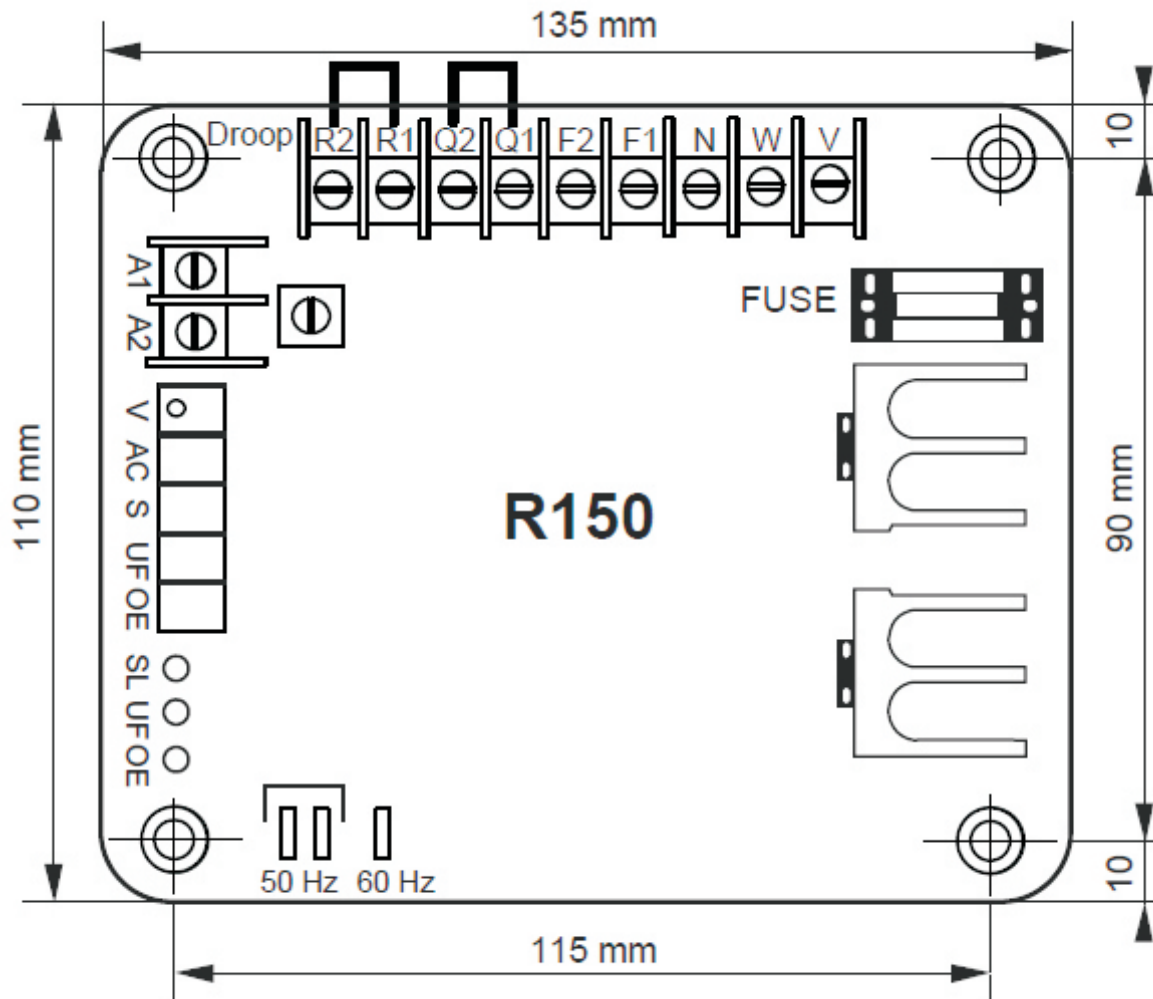
首先保持“STAB”旋钮在逆时针的满刻度上，进行前面说的 1、2、3 项的静态测试，灯在 360V-380V 时会迅速变暗，电压降低到 360V 时候灯又会迅速亮起来。

保持“STAB”旋钮在顺时针的满刻度上，进行前面说的 1、2、3 项的静态测试，灯会十分慢的变暗，电压降低时灯又会缓慢亮起来。在测试结束后保持调节按钮在中间位置。

如果调节器在试验过程中表现和上面一样，那说明它是正常的。

R150
A.V.R

10-外形图



电力能源分部	安装和使用说明书	5384zh 2022.07/k
R150 A.V.R		

11-备品备件

11.1-名称

类型	型号	代码
AVR	R150	5014127

11.2-技术支持服务

我们的技术支持团队很高兴为您提供可能需要的任何其他信息。对于所有备件订单或技术支持请求，请将您的请求发送 service.epg@leroy-somer.com 或离您最近的联系人，您也可以在 www.lrsm.co/support 上找到他们，写明 AVR 的型号和代码。为确保我们的产品正确、安全地运行，我们建议使用原厂配件。

如果未能遵守此建议，制造商不对任何损坏负责。

R150
A.V.R**废弃处理和回收说明**

我们致力于让我们的活动对环境的影响最小化。我们不断审视我们的生产流程，材料采购和产品设计，提高回收利用，减少污染。

这些说明仅供参考。用户有责任根据当地法律遵守有关产品处置和回收。

废物及有害物质

以下部件和材料需要特殊的处理，回收之前需要和交流发电机分离出来：

- 在端子箱内的一些电子元器件包括 AVR（198），电流互感器（176），抗干扰模块和其他的一些半导体材料。
- 在发电机转子上的二极管（343）桥和浪涌抑制器（347）。
- 在某一些产品上端子箱是塑料的，这些塑料部件往往会标识塑料的型号信息。

上面列出的所有材料需要特殊处理，把可回收材料分开避免浪费，这些工作应该交给专门的处理公司。

电力能源分部	安装和使用说明书	5384zh 2022.07/k
R150 A.V.R		

服务&支持

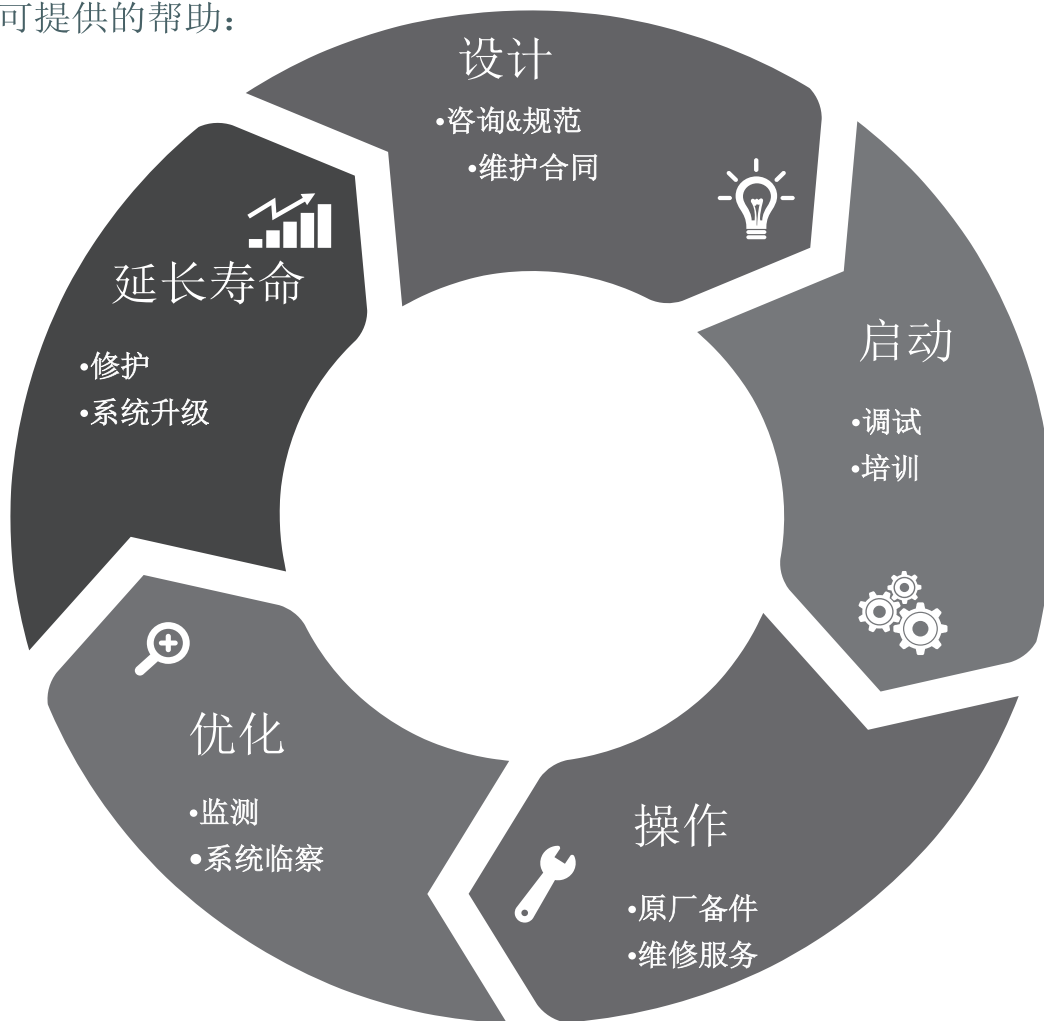
我们遍布全球的 80 多个服务网点随时为您提供服务。

本地化的服务是我们提供快速及有效的维修，支持和维护服务的保证。

您可以充分信任我们发电机机械及电气维护和支持的专家。我们的现场专业人员 100% 有资质并经过充分的培训，可胜任任何场合所有机型的操作。

我们十分了解发电机的运行，可以提供最佳的价值服务，以优化您的购买体验。

我们可提供的帮助：



联系方式：

美洲： +1 (507) 625 4011

欧洲&其他地区 +33 238 609 908

亚太地区： +65 6250 8488

中国： +86 591 88373036

印度： +91 806 726 4867



扫一扫二维码

LEROY-SOMER[™]

www.leroy-somer.com/epg

[Linkedin.com/company/leroy-somer](https://www.linkedin.com/company/leroy-somer)
[Twitter.com/Leroy_Somer_en](https://twitter.com/Leroy_Somer_en)
[Facebook.com/LeroySomer.Nidec.en](https://www.facebook.com/LeroySomer.Nidec.en)



[YouTube.com/LeroySomerOfficiel](https://www.youtube.com/LeroySomerOfficiel)

Nidec
All for dreams