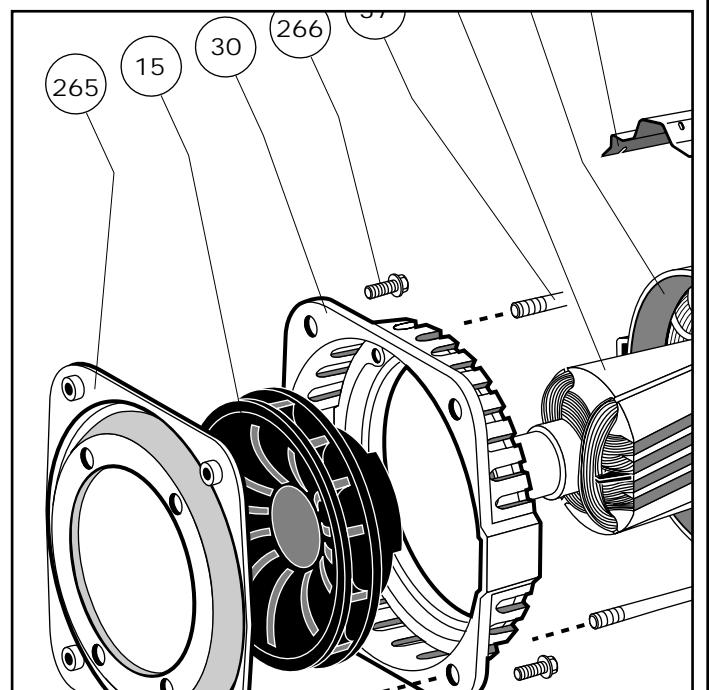




Cette notice doit être transmise  
à l'utilisateur final



## **ALTERNATEURS - ALTERNATORS** **LSA 35 - 35 E Monophasé/Single phase** **Installation et / and maintenance**

# Alternateur

## LSA 35, 35E - 2 Pôles

# Alternator

## LSA 35, 35E - 2 Pole

Cher client,

Ce manuel s'applique à l'alternateur LEROY-SOMER «PARTNER», dont vous venez de prendre possession.

Dernier né d'une nouvelle génération, l'alternateur «PARTNER» bénéficie de l'expérience d'un des plus grands constructeurs mondiaux, utilisant des technologies de pointe pour la conception et la production, associés à un contrôle qualité rigoureux.

Nous apprécions votre choix et souhaitons attirer votre attention sur le contenu de ce manuel de maintenance.

En effet, le respect de ces quelques points importants pendant l'installation, l'utilisation et l'entretien de votre alternateur vous assurera un fonctionnement sans problème pendant de longues années.

### LEROY-SOMER ALTERNATEUR

#### SOMMAIRE

<b>1 - Généralités</b>	
1 - Caractéristiques	3
2 - Utilisation en charge	3
<b>2 - Schémas</b>	
1 - Monophasés 4 fils	4
2 - Monophasés 3 fils + 12/24 V	4
3 - Caractéristiques composants	4
<b>3 - Opération de montage et démontage</b>	
1 - Instructions de montage	5
2 - Instructions de démontage	5
3 - Alternateurs bi-paliers	6
Accouplement poulie-courroie	
4 - Stockage - Emplacement	6
5 - Outillage mécanique et électrique mini.	6
<b>4 - Mise en service</b>	6
<b>5 - Défauts possibles - Pièces à vérifier</b>	7
<b>6 - Comment effectuer les tests électriques</b>	
1 - Mesure des résistances des enroulements	8
2 - Mesure des diodes	8
3 - Mesure du condensateur	8
<b>7 - Pièces détachées</b>	
1 - Nomenclature	9

Dear Customer,

As one of the world's leading alternator manufacturers

combining up to the minute technology in design and manufacturing facilities with a high standard of quality control, we are pleased to introduce you to our latest generation of alternators «PARTNER».

We ask you to carefully read and follow the information given in this manual on installation and adjustment so as to enable you to enjoy many years of care-free and dependable operation.

Yours

«LEROY-SOMER» alternator.

#### INDEX

<b>1 - General</b>	
1 - Characteristics	3
2 - Normal operating conditions	3
<b>2 - Wiring diagrams</b>	
1 - Singlephase 4 wires	4
2 - Singlephase 3 wires + 12/24 DC	4
3 - Characteristics of components	4
<b>3 - Disassembly and reassembly</b>	
1 - Assembly instructions	5
2 - Disassembly instructions	5
3 - Two bearing alternators	6
Belt driven	
4 - Storage location	6
5 - Minimum tools required	6
<b>4 - Starting up</b>	6
<b>5 - Fault finding</b>	7
<b>6 - Testing of components</b>	
1 - Measurement of resistance of the various coils	8
2 - Checking the diodes	8
3 - Checking the capacitor	8
<b>7 - Spare parts</b>	
1 - Parts list	9

# Alternateur

## LSA 35, 35E - 2 Pôles

### 1 - GÉNÉRALITÉS

#### 1.1 - Caractéristiques

Alternateurs PARTNER LSA 35 monophasé, auto-excité, sans bagues ni balais, compound, excitation par condensateur, sans régulateur.

**Conformité :** CSA, NEMA, VDE, BSS, CEI.

**Refroidissement :** Turbine interne, aspiration côté opposé à l'accouplement.

**Protection :** IP 23 M, classe F/H.

**Vitesse :** 3000 à 3600 min<sup>-1</sup> selon la fréquence. Utilisation dans les 2 sens de rotation. En dessous de 40 % de la vitesse nominale pas de tension.

#### 1.2 - Utilisation en charge

**En utilisation continue :** S1 sur charge résistive pour température ≤ 40° C et altitude ≤ 1000 m, votre alternateur est garanti pour une durée de vie de l'ordre de 20 000 heures du bobinage.

**En utilisation secours :** S2, surcharge + 10 % pendant 1 heure. Durée de vie 10 000 heures du bobinage.

**En usage maximum :** S6, surcharge occasionnelle + 20 % pendant quelques minutes (démarrage des moteurs). Durée de vie : 3000 heures du bobinage.

**Tension :** monophasée 4 fils reconnectables en tension haute ou basse.

Tension haute	220 ou 240 V
Tension basse	110 ou 120 V

**Option monophasée :** 3 fils non reconnectables en tension basse, avec sorties de fils supplémentaires 12 V et 24 V câblées sur un pont redresseur pour charge de batterie dont l'intensité de charge correspond à l'intensité nominale de l'alternateur.

TYPE	IA charge batterie
LSA 35 - M 5	13
LSA 35 - M 7	16
LSA 35 - M 8	19
LSA 35 - L 6	23
LSA 35 - L 9	27

(les valeurs sont identiques pour le LSA 35 E)

### DISTRIBUTION D'ENERGIE

Les prises monophasées ou triphasées sont limitées à **16 Ampères maximum**.

Pour un courant plus important, la distribution sera réalisée et protégée à l'extérieur de la machine.

# Alternator

## LSA 35, 35E - 2 Pole

### 1 - GENERAL

#### 1.1 - Characteristics

PARTNER LSA 35 Alternator, single-phase, self exciting, brushless. Excitation by capacitor without regulator (A.V.R.).

**Conforms to :** CSA, NEMA, VDE, BSS, CEI.

**Cooling :** internal fan, air entry non drive end.

**Protection :** IP 23 M, class F/H

**Speed :** 3000 or 3600 rpm depending on the frequency.

**Rotation :** clock wise or anticlock wise. Below 40 % of nominal speed, non voltage output.

#### 1.2 - Normal operation conditions

**Continuous duty :** S1 - unity PF load and for ambient temperature ≤ 40° C and altitude ≤ 1000 m, your alternator winding is designed for a life of 20.000 hours.

**As an emergency supply :** S2 - over load + for 1 hour - life of winding = 10 000 hours.

**Maximum service :** S6 maximum intermittent duty ie. 20 % of S1 rating in line with engine curves. Life of winding 3000 hours.

**Voltage :** single phase 4 wires reconnectable for high or low voltage.

High voltage	220 or 240
Low voltage	110 or 120

**Options :** single phase non reconnectable 3 wires system low voltage, with supplementary 12 V and 24 V DC output through a rectifier bridge for battery charging.

TYPE	IA battery charge
LSA 35 -M 5	13
LSA 35 - M 7	16
LSA 35 - M 8	19
LSA 35 - L 6	23
LSA 35 - L 9	27

(data equal for LSA 35 E)

### ENERGY SUPPLY

Single phase or three phase sockets are limited to **16 A max**.

For the larger current the supply + protection should be external.



# Alternateur LSA 35, 35E - 2 Pôles

# Alternator LSA 35, 35E - 2 Pole

Fig. 1

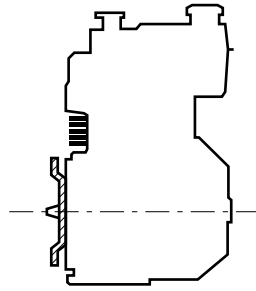


Fig. 2

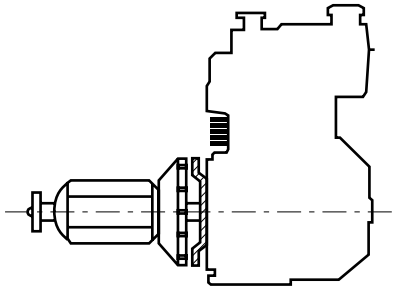


Fig. 3

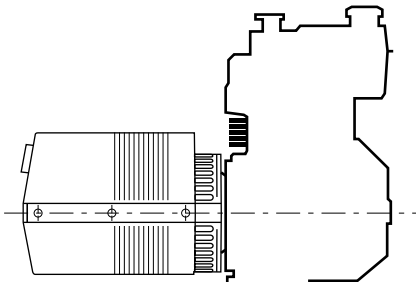


Fig. 4

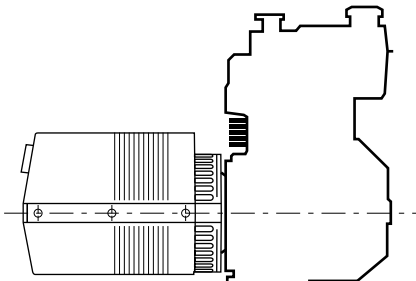


Fig. 5

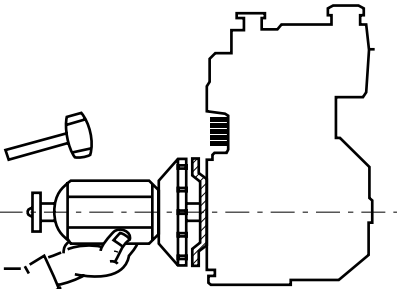
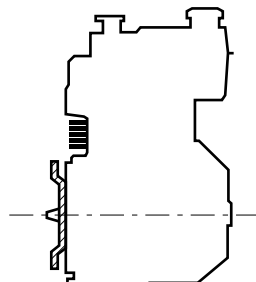


Fig. 6



## 3 - OPERATION DE MONTAGE ET DE DÉMONTAGE DISASSEMBLY - REASSEMBLY

### 3.1 - Instructions de montage - Assembly instructions

1 - Monter le flasque sur le moteur, couple de serrage préconisé : 2,2 mkg. (Fig.1)

Mount the flange on the engine recommended torque : 2,2 mkg. (Fig.1)

2 - Monter l'arbre du rotor sur l'arbre moteur et fixer l'ensemble par la tige d'induit ; couple de serrage préconisé : 1,6 à 1,7 mkg. (Fig.2)

Mount the rotor on the shaft of the engine and fasten the tie rod to the drive shaft (long thread into the drive-shaft) add washer then lock-nut.  
Recommended torque : 1,6 to 1,7 mkg. (Fig.2)

3 - Monter l'ensemble stator et le fixer par les 4 vis sur le flasque avant.  
Couple de serrage préconisé : 0,9 mkg. (Fig.3)

Mount the stator frame and fasten the 4 bolts to the flange.  
Recommended torque 0,9 mkg. (Fig.3)

### 3.2 - Instructions de démontage - Disassembly instructions

1 - Dévisser les 4 vis du stator sur le flasque avant. (Fig.4)

UnscREW the 4 fixing bolts of the stator frame to the flange mounted on the engine. (Fig.4)

Sortir avec précaution l'ensemble du stator.

Remove with care the stator frame.

2 - Dévisser la tige d'induit du rotor. Utiliser un maillet en supportant d'une main le rotor et en tapant fermement avec le maillet de l'autre main sur un pôle saillant afin de sortir le rotor de l'arbre moteur. (Fig.5)

UnscREW the tie-rod from the drive-shaft. Using a hide mallet support the rotor in one hand and strike firmly on one of the pole faces to loosen from the engine shaft. (Fig.5)

3 - Dévisser les 4 vis du flasque sur le moteur. (Fig.6)

UnscREW the 4 fixing screws of the flange from the engine. (Fig.6)

# Alternateur

## LSA 35, 35 E - 2 Pôles

# Alternator

## LSA 35, 35 E - 2 Pole

### 3.3 - Alternateurs bi-paliers

**Accouplement poulie-courroie :** les glissières utilisées pour tendre les courroies doivent être mises en place avant le montage de l'alternateur.

Les vis de tension doivent être appliquées sur les parties métalliques uniquement et judicieusement disposées.

Effort radial maxi. recommandé 85 kg pour une durée de vie du roulement avant de 10 000 heures.

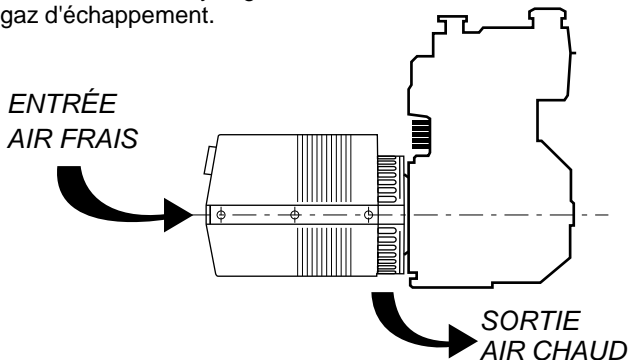
- Roulements utilisés :
- AV 6206 - C 3 protégée H.T 140
- AR 6205 - C 3 protégée H.T 140
- Diamètre arbre : Ø 28 mm
- Longueur arbre : 60 mm

Bien suivre les recommandations du fabricant pour les dimensions des courroies et des poulies.

### 3.4 - Stockage - Emplacement

**Stockage :** Eviter de stocker l'alternateur dans un endroit humide, poussiéreux ou soumis aux intempéries.

**Emplacement :** Il faut empêcher autant que possible toute forme de recyclage de l'air chaud, notamment des gaz d'échappement.



### 3.5 - Outillage mécanique et électrique minimum

- Clé à tube diamètre 9/16"
- Clé à tube diamètre 13 mm
- Multimètre pour contrôle
- Clé pour vis FHc Ø 8

## 4 - MISE EN SERVICE

**Première mise en service :**

Tous les alternateurs LEROY-SOMER sont testés sur banc d'essai en usine. Dès que le régime nominal du moteur est atteint (3120 min<sup>-1</sup> - 52 Hz ou 3720 min<sup>-1</sup> - 62 Hz) la tension est présente naturellement.

En cas de valeur erronée, régler la vitesse du moteur avec un compte-tours ou un fréquencemètre.

**Plaque signalétique :** Exemple

	Service	Puissance	Tension	Intensité
PARTNER ALTERNATEUR	Continu	3,0	110/220 V	27.3/13.6 A
	Secours	3,3	110/220 V	30/15 A
	DIN 70020	3,6	110/220 V	32.7/16.4 A
LSA 35 M 5 monophasé	cos. phi = 1,0	12/2 A CC	/ A	
	3000/min <sup>-1</sup>	50 Hz		IP 23 M

**Pièces de rechange conseillées :**

- 2 diodes (70 A - 800 V)
- 1 condensateur (voir spécif. p. 4)
- 1 roulement (6205 - ZZ - HT - C3)
- 1 capot plastique supérieur équipé LSA 35 pour différentes prises.

### 3.3 - Two bearing alternator

**Belt driven :** Slide rails used for belt adjustment should be accurately positioned before mounting the alternator.

Adjustment bolts should be placed in contact only with metal surfaces of alternator and judiciously distributed.

Maximum radial force : 85 kg for a bearing life 10 000 hours.

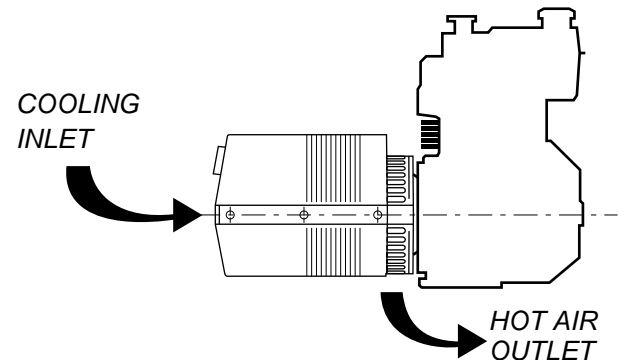
- Bearing used :
- N.D.E. 6206 - C 3 H.T. 140
- D.E. 6205 - C 3 H.T. 140
- Diam. shaft : Ø 28 mm
- Length shaft : 60 mm

For belt and pulley sizes, the manufacturer's recommendations should be followed.

### 3.4 - Storage location

**Location :** hot air from the alternator or engine exhaust must be prevented from recycling to cooling air inlet.

**Storage :** storing the alternator in damp or dirty areas should at all time be avoided.



### 3.5 - Minimum tools required

- Spanner Ø 9/16"
- Spanner Ø 13 mm
- Multimeter for control test
- ALLEN key for screws FHc m8

## 4 - STARTING UP

**Initial operation :**

All alternators are tested in a Leroy-Somer factory and the speed of the engine is adjusted to 3120 rpm for 52 Hz and 3720 rpm for 62 Hz. At these nominal no load speeds the nominal voltage is obtained, in case of different values being obtained on first operation, check engine speed with a rev.counter or Hz.meter.

**Name plate :** Example

	Duty	Power	Voltage	Amps
PARTNER ALTERNATEUR	Continuous	3,6	120/240 V	30/15 A
	ST. BY	4,0	120/240 V	30.3/15.6 A
	DIN 70020	4,5	120/240 V	37.5/18.7 A
LSA 35 M 5 monophasé	P.F. = 1.0	12/24 DC	/ A	
	3600/RPM	60 Hz		IP 23 M

**Spare parts advised :**

- 2 diodes (70 A - 800 V)
- 1 capacitor (see specif. p. 4)
- 1 bearing (6205 - ZZ - HT - C3)
- 1 plastic top box with or without sockets LSA 35
- 1 equipped plastic top cover

# Alternateur

## LSA 35, 35E - 2 Pôles

# Alternator

## LSA 35, 35E - 2 Pole

### 5 - DÉFAUTS POSSIBLES - PIÈCES A VÉRIFIER

#### 1 - A vide

Défaut enregistré	Cause initiale du défaut	Opération à réaliser
Absence de tension à vide au démarrage	Perte du rémanent	Impulsion avec batterie 4,5 V aux bornes du condensateur Mettre en charge l'alternateur et faire tourner un peu plus vite un instant.
	Condensateur défectueux	Changer le condensateur (voir § 6-3)
	Diode rotor hors-circuit ou en court-circuit	Changer les 2 diodes du rotor (voir § 6-2)
	Court-circuit bobinage ou connexions desserrées	Vérifier les résistances des enroulements (suivant tableau) (voir § 2-3)
Tension à vide inférieure à 80 % de la tension nominale	Vitesse du moteur thermique trop basse	Remonter la vitesse du moteur thermique à 3120 min <sup>-1</sup> ou 3720 min <sup>-1</sup> à vide (fréquence alternateur 52 Hz ou 62 Hz selon modèle).
	1 diode rotor hors-service ou en court-circuit Court-circuit partiel du bobinage	Changer les 2 diodes du rotor (voir § 6-2) Vérifier les résistances des enroulements (suivant tableau) (voir § 2-3)
Tension trop haute à vide	Vitesse du moteur thermique trop haute	Ajuster la vitesse du moteur thermique à 3120 min <sup>-1</sup> ou 3720 min <sup>-1</sup> suivant le modèle.

#### 2 - En charge

	1 diode rotor hors service ou en court-circuit	Changer les 2 diodes du rotor (voir § 6-2.1)
Tension bonne à vide et trop basse en charge	Le moteur thermique s'écroule en vitesse	Délester l'alternateur, la charge appliquée est trop importante
		Le moteur thermique est mal réglé :s'adresser au spécialiste moteur
Échauffement excessif	Orifices de ventilation partiellement bouchés	Démonter et nettoyer le stator

### 5 - FAULT FINDING PARTS TO BE CHECKED

#### 1 - Without load

Registered fault	Initial cause of fault	Action to be taken
No voltage with no load when starting	Loss of residual magnetism	Apply a battery 4,5 V to capacitor terminals Load the alternator and run engine above nominal speed for a few seconds.
	Defective capacitor	Change the capacitor (§ 6-3)
	Rotor diode out of order or short circuit	Change the 2 diodes on the rotor (§ 6-3)
	Winding short circuit or loose connections	Check the resistance of coils (as table) (§ 2-3)
Voltage with no load less than 80 % of nominal voltage	Speed of engine too low	Set speed of engine to 3120 rpm or 3720 rpm with no load (frequency alternator 52 Hz or 62 Hz).
	1 rotor diode out of order or short circuit Partiel short circuit in winding	Change the 2 diodes on the rotor (§ 6-2) short circuit Check the resistance of the coils (as table). (§ 2-3)
Too high voltage without load	Speed of engine too high	Adjust the speed to 3120 rpm or 3720 rpm ( 52 Hz or 62 Hz)

#### 2 - With load

Correct voltage with load, low voltage with load	1 rotor diode short circuit or out of order	Change the 2 diodes on the rotor (§ 6-2.1)
	The speed engine falls off	Check value of load
Contact the engine specialist		
Excessive heat (over heating)	Ventilator holes partially blocked	Dismantle and clean the stator

# Alternateur LSA 35, 35E - 2 Pôles

# Alternator LSA 35, 35E - 2 Pole

## 6 - COMMENT EFFECTUER LES TESTS ÉLECTRIQUES

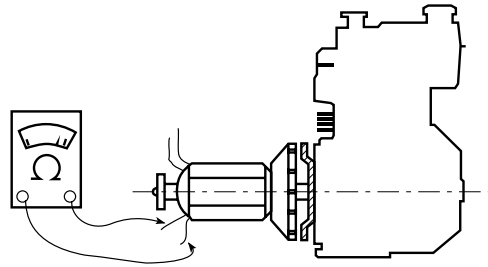
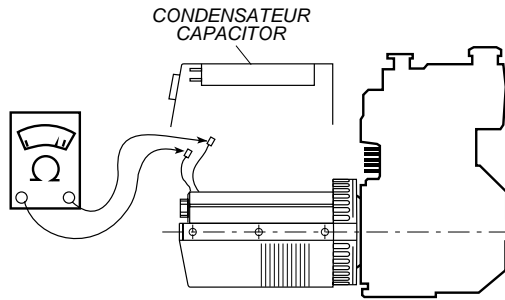
### 6.1 - Mesure des résistances des enroulements

#### Stator :

- dévisser les 4 vis de fixation du capot plastique supérieur,
- débrancher les fils du condensateur pour lire la résistance de la phase auxiliaire (p. 5).
- débrancher les fils du connecteur pour lire la résistance de la phase principale (p. 5).

#### Rotor :

- procéder au démontage du stator (voir page 6).
- dessouder les fils des diodes pour lire la résistance de chaque bobinage (p. 5).



### 6.1 - Measurement of resistance of the various coils

#### Stator :

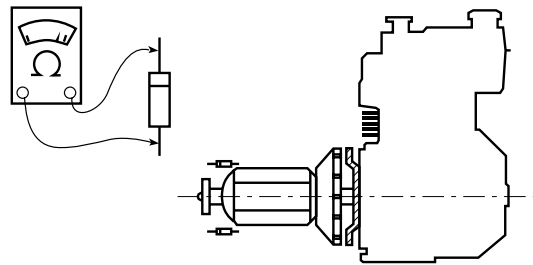
- unscrew the top plastic cover.
- disconnect the capacitor wires in order to check the resistance of the auxiliary phase (p. 5).
- disconnect the capacitor 4 wires of the connector in order to check the resistance at the main winding (p. 5).

#### Rotor :

- unscrew the 4 fixing screws of the stator frame to the flange mounted on the engine.
- remove the complete frame (see p. 6).
- unsolder the wires from the diodes in order to check the resistance of each winding (p. 5).

### 6.2 - Mesure des diodes

- Procéder comme pour la lecture de la résistance du rotor en démontant la carcasse stator et en dessoudant un seul côté des diodes.
- Mesurer à l'ohmmètre sens passant et sens bloqué sur chaque diode.

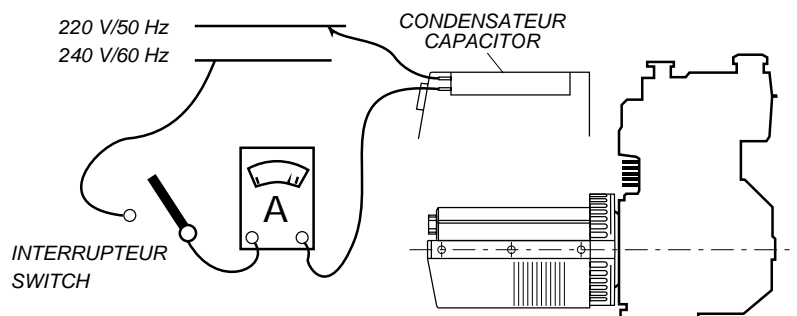


### 6.2 - Checking the diodes

- Follow the procedure for measuring the resistance at the rotor winding as for as removal of the complete frame and unsolder only one side of the diodes.
- Check with ohmmeter in both directions.

### 6.3 - Mesure du condensateur

- dévisser les 4 vis de fixation du capot plastique supérieur.
- débrancher les fils du condensateur et brancher le condensateur sur un réseau alternatif en série avec un interrupteur et un ampèremètre.



### 6.3 - Checking the capacitor

- unscrew the top plastic cover

- disconnect the capacitor wires connect the capacitor to a mains voltage with a switch and an ammeter to read the current (see table).

Alternateur Alternator	Capacitor Condensateur MF	220/50 Hz IA	240/60 HZ IA
LSA 35 M 5	30	2,1	2,7
LSA 35 M 7	40	2,8	3,6
LSA 35 M 8	50	3,5	4,5
LSA 35 L 6	60	4,1	5,4
LSA 35 L 9	70	4,8	6,3

Ces valeurs peuvent varier de  $\pm 10\%$ . Elles sont identiques pour le LSA 35 E  
The values are accurate to  $\pm 10\%$ . Data equal for LSA 35 E

# Alternateur

## LSA 35, 35E - 2 Pôles

# Alternator

## LSA 35, 35E - 2 Pole

### 7 - PIECES DETACHEES

S'adresser à :

**MOTEURS LEROY-SOMER**  
Usine de Sillac  
16015 ANGOULÊME CEDEX FRANCE

Tel : (33) 45.64.45.64 -  
Service : SAT 45.64.43.66 ou 45.64.43.68 -  
Fax : 45.64.43.24

Pour éviter toute erreur à la livraison des pièces détachées, veuillez rappeler les indications marquées sur la plaque signalétique, notamment le type et le numéro de la machine ainsi que le repère de la pièce dans la nomenclature.

Pour les alternateurs monophasier, préciser :

- Bride : le numéro SAE de la bride (le diamètre de centrage, le nombre et le diamètre des trous).
- Disque : le numéro du disque ou le diamètre extérieur.

#### 7-1 Nomenclature

Rep	Nbre	Désignation	Rep	Nbre	Désignation
1	1	Ensemble stator	1	1	Wound stator assembly
4	1	Ensemble rotor	4	1	Wound rotor assembly
13	1	Tige de montage	13	1	Rods
15	1	Turbine	15	1	Fan
22	1	Clavette	22	1	Key
30	1	Flasque côté accouplement	30	1	D.E bracket
36	1	Flasque côté excitatrice	36	1	N.D.E bracket
37	4	Tige de fixation	37	4	Rods
48	1	Partie supérieure du capotage	48	1	Terminal box cover
49		Vis du capotage	49		Screws
50	1	Partie inférieur du capotage	50	1	Terminal box cover
51	1	Grille d'entrée d'air	51	1	Air inlet screen
55		Vis de fixation	55		Bolts
56	2	Réglette de capotage	56	2	Fastening strips
60	1	Roulement avant	60	1	D.E bearing
61	1	Chapeau extérieur	61	1	Bearing cover
62	2	Vis de fixation	62	2	Bolts
63	1	Rondelle d'appui	63	1	Washers
70	1	Roulement arrière	70	1	N.D.E bearing
109	1	Support de diodes	109	1	Rotating diode support
110	2	Diode	110	2	Diode
124	1	Planchette à bornes	124	1	Terminal plate
166	1	Disjoncteur	166	1	Circuit breaker
183		Condensateur	183		Capacitor
184		Collier	184		Ties
186	1	Support de condensateur	186	1	Capacitor support
200	2	Prise monophasée	200	2	Single phase socket
214	1	Pont de diodes	214	1	Rectifiers bridge
265	1	Contre bride	265	1	Coupling flange
266	4	Vis de fixation	266	4	Bolts
284	1	Circlips	284	1	Circlip
349	1	Joint torique	349	1	Rubber "O ring"
354	1	Rondelle d'appui	354	1	Washers
410	1	Flasque palier	410	1	D.E. bearing housing
412	1	Circlips	412	1	Circlip

### 7 - SPARE PARTS

Address enquiries and orders to :

**MOTEURS LEROY-SOMER**  
Usine de Sillac  
16015 ANGOULÊME CEDEX FRANCE

Tel : (33) 45.64.45.64 -  
Service : SAT 45.64.43.66 ou 45.64.43.68 -  
Fax : 45.64.43.24

To avoid errors on delivery of spare parts, all information marked on nameplates shall be furnished on parts orders, in particular model and serial number of the alternator. Also give the parts numbers from the parts lists.

When single bearing, indicate :

- Flange : SAE Nr (bore diameter, number and diameter of holes).
- Disc : disc Nr or outside diameter.

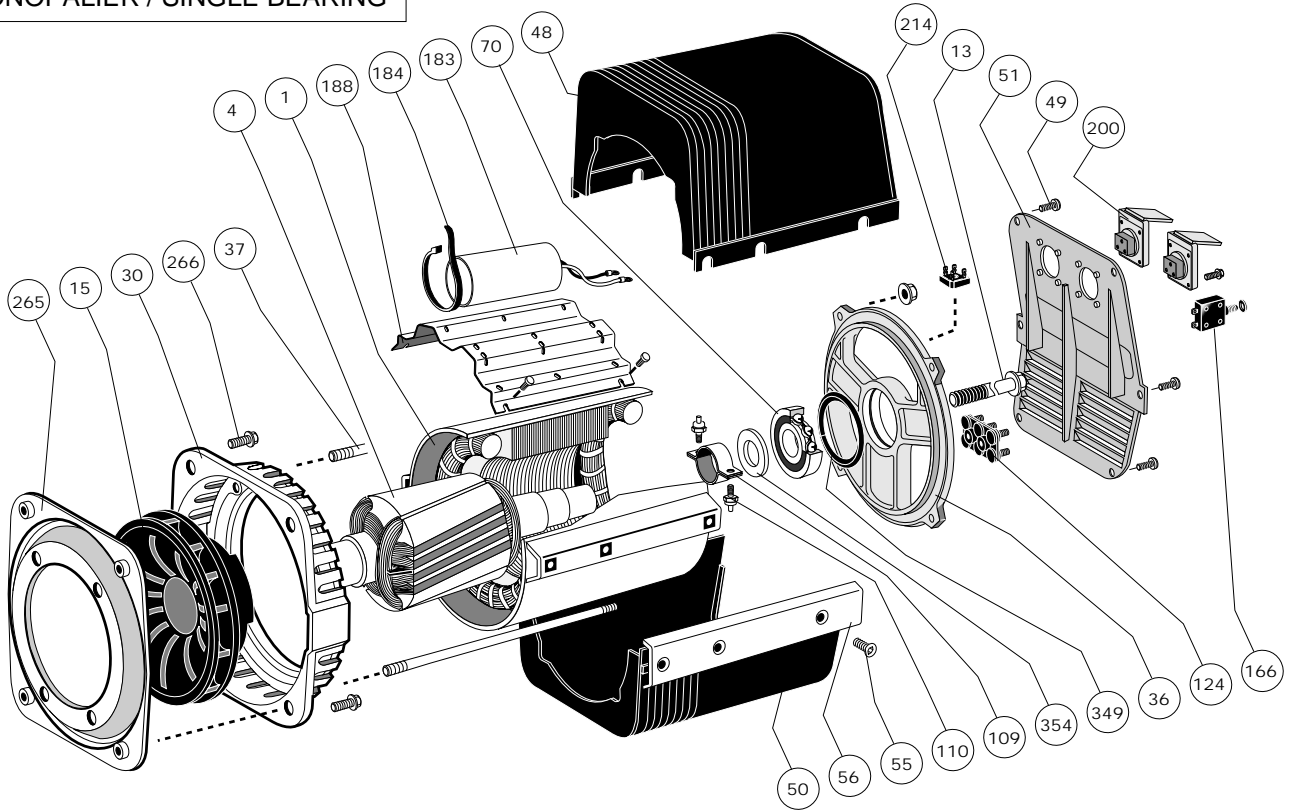
#### 7-1 Part

list

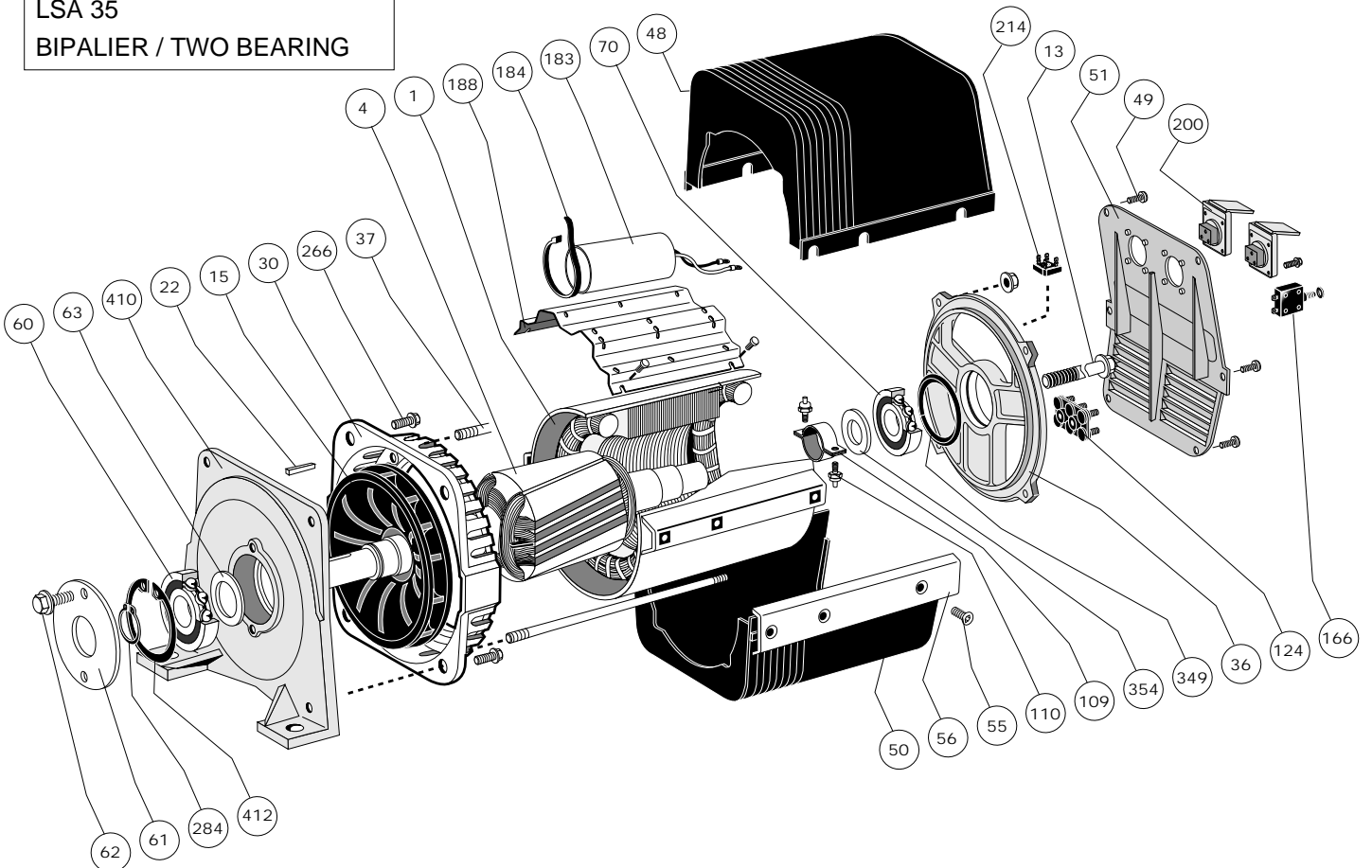
# Alternateur LSA 35 - 2 Pôles

# Alternator LSA 35 - 2 Pole

LSA 35  
MONOPALIER / SINGLE BEARING



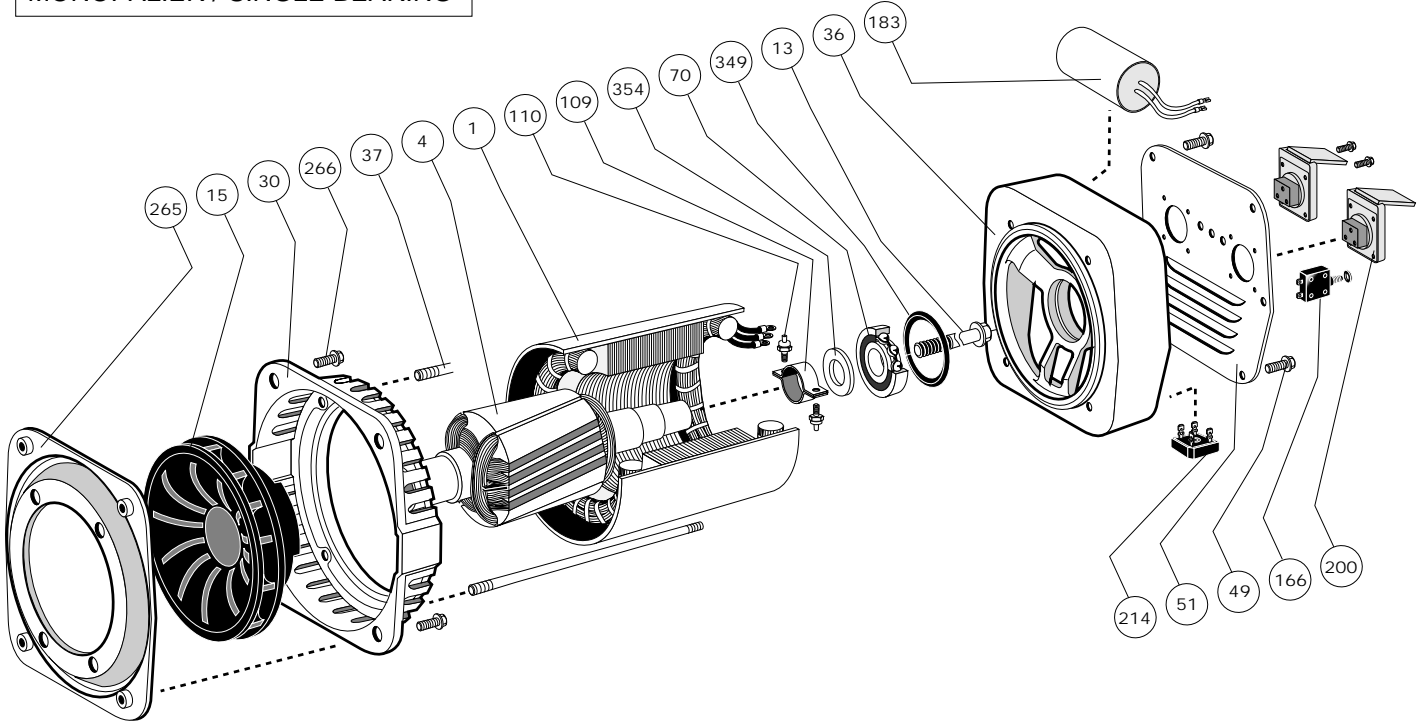
LSA 35  
BIPALIER / TWO BEARING



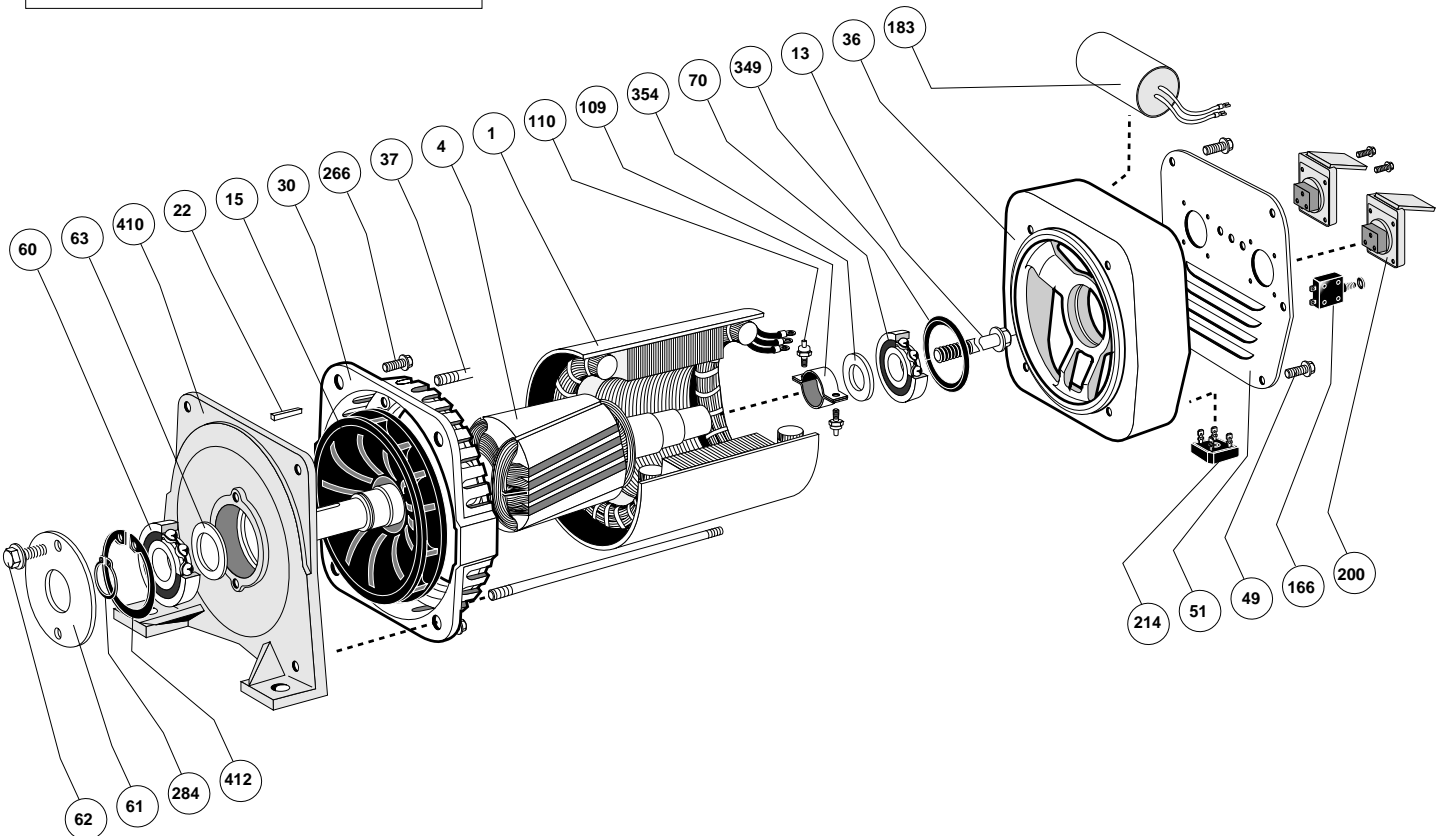
# Alternateur LSA 35E - 2 Pôles

# Alternator LSA 35E - 2 Pole

LSA 35. E  
MONOPALIER / SINGLE BEARING



LSA 35 . E  
BIPALIER / TWO BEARING





MOTEURS LEROY-SOMER 16015 ANGOULEME CEDEX-FRANCE