

R 713 - R 723

Module 3F

Installation et/and maintenance

Module 3F

R713 - R723

Module 3F

R713 - R723

NOTE :

LES SCHEMAS DE BRANCHEMENT GENERAUX SONT DONNES A TITRE INDICATIF. POUR LE BRANCHEMENT REEL SE REPORTER AUX SCHEMAS FOURNIS AVEC L'ALTERNATEUR.

AVERTISSEMENT :

EN VUE DE PREVENIR TOUT PREJUDICE AUSSI BIEN AUX PERSONNES QU'A L'INSTALLATION, LA MISE EN SERVICE DE CET APPAREIL NE DOIT ETRE EFFECTUEE QUE PAR UN PERSONNEL QUALIFIE.

ATTENTION :

NE PAS UTILISER D'APPAREILS DE MESURE A HAUTE TENSION.

UNE MAUVAISE UTILISATION DE CERTAINS APPAREILS PEUT ENTRAINER LA DESTRUCTION DES SEMI CONDUCTEURS INCLUS DANS LE REGULATEUR.

NOTE :

THE ELECTRICAL CONNECTION DIAGRAM ARE ONLY GIVEN AS AN INDICATION. PLEASE REFER TO THE SPECIFIC DIAGRAMS OF YOUR ALTERNATOR.

WARNING :

TO PREVENT PERSONAL INJURY OR EQUIPMENT DAMAGE, ONLY QUALIFIED TECHNICIANS/OPERATORS SHOULD INSTALL AND OPERATE THIS DEVICE.

CAUTION :

MEGGER AND HIGH POTENTIAL TEST EQUIPMENT MUST NOT BE USED.

INCORRECT USE OF SUCH EQUIPMENT COULD DAMAGE THE SEMICONDUCTORS CONTAINED IN THE REGULATOR.

SOMMAIRE

	Pages
1 - INTRODUCTION	
1.1 - Généralités.....	3
1.2 - Spécifications.....	3
2 - PRINCIPE DE FONCTIONNEMENT.....	3 - 4
3 - INSTALLATION	
3.1 - Montage.....	4
3.2 - Interconnexions.....	4
4 - MISE EN SERVICE	
4.1 - Réglage tension.....	4
4.2 - Réglage d'égalisation.....	5
4.3 - Mise en service.....	5
4.4 - Dépannage.....	5
5 - SCHEMAS DE BRANCHEMENT.....	5 à 9
6 - ENCOMBREMENT ET FIXATIONS.....	10

CONTENTS

	Pages
1 - INTRODUCTION	
1.1 - General.....	3
1.2 - Specifications.....	3
2 - OPERATION PRINCIPLE.....	3 - 4
3 - INSTALLATION	
3.1 - Fitting.....	4
3.2 - Interconnections.....	4
4 - STARTING UP	
4.1 - Voltage adjustment.....	4
4.2 - Equalization adjustment.....	5
4.3 - Starting up.....	5
4.4 - Fault finding.....	5
5 - WIRING DIAGRAMS.....	5 to 9
6 - DIMENSIONS.....	10

Module 3F R713 - R723

Module 3F R713 - R723

1 - INTRODUCTION

1.1 - Généralités

Le module 3F R713 ou R723 est utilisé en connexion avec un régulateur série R200 pour égaliser la tension d'un alternateur à celle du réseau avant d'effectuer le couplage avec celui-ci, lorsque l'installation fonctionne automatiquement ou que l'égalisation manuelle de ces tensions n'est pas possible. Ceci permet d'éviter les surintensités provoquées par un couplage sur un réseau présentant une différence de tension avec la machine. Cette différence de tension est en général due aux fluctuations du réseau puisque par principe l'alternateur est régulé, donc à tension constante (au statisme près). Ces fluctuations peuvent sur certains réseaux atteindre +/-10%.

REFERENCES DES MODULES 3F

Entrée mesure réseau	
100/110V	220/380V
R713	R723

1.2 - Spécifications

Entrée mesure réseau : Un +/-15% max, 50Hz ou 60Hz isolée par transformateur interne au circuit.

Consommation : < 2VA

Précision d'égalisation : +/- 1% de Un

Dérive en température : 1% de Un pour ΔT ambiante variant de -20° à 25°C ou de 25° à 70°C

Temps de réponse : < 300ms

Température de fonctionnement : -20°C à +70°C

Température de stockage : -40°C à +85°C

Encombrement : hauteur 115mm
largeur 115mm
longueur 96mm
Poids 0,5 Kg (1Lb)

Puissance dissipée : < 1W

Vibrations maximum :

2 à 10 Hz : déplacement 2mm crête à crête

10 à 100 Hz : vitesse 46 mm/s RMS

100 à 300 Hz : accélération 4g

2 - PRINCIPE DE FONCTIONNEMENT

Le module 3F mesure la tension du réseau et, lors de la fermeture d'un contact sec fourni par l'installation pendant la synchronisation, substitue une image de la tension réseau à la consigne du régulateur.

ATTENTION : CECI ETANT EFFECTUE PAR L'ENTREE POTENTIOMETRE TENSION EXTERIEUR DU REGULATEUR, IL EST IMPERATIF QUE CELUI-CI SOIT CONFIGURE POUR L'UTILISATION D'UN POTENTIOMETRE EXTERIEUR (STRAP ST2 COUPE).

Le potentiomètre de réglage tension en service sera alors celui situé sur le module 3F (P2), et si l'on doit utiliser un potentiomètre tension extérieur, il faudra alors positionner le switch ST1 situé sur le module 3F et connecter ce potentiomètre entre les bornes 6 et 7 du connecteur de celui-ci, le blindage étant relié à la borne 8.

Dans le cas des installations moyenne tension où l'on utilise des transformateurs abaisseurs entre le réseau et le module 3F, il sera généralement utile de recalibrer légèrement le potentiomètre égalisation réseau (P1), ceci afin de prendre en compte les différents rapports de transformation. (voir § réglages).

1 - INTRODUCTION

1.1 - General

The 3F R713 or R723 modules are used in connection with a R200 series regulator for equalizing the voltage of an alternator with that of the network before coupling, when the installation operates automatically or when manual equalization of these voltages is not possible. This prevents excessive current caused by coupling a network to the machine when both are not at the same voltage. This difference in voltage is usually due to fluctuations in the network voltage because the alternator is regulated at a constant voltage (except for cases of voltage droop). On some networks these fluctuations can reach $\pm 10\%$.

REFERENCES OF 3F MODULES

Network sensing input	
100/110V	220/400V
R713	R723

1.2 - Specifications

Network measurement input : Un $\pm 15\%$ maximum, 50 Hz or 60 Hz, insulated by an internal transformer.

Consumption : < 2VA

Equalization precision : $\pm 1\%$ of Un

Temperature shift : 1% of Un for ΔT ambient varying from -20° to 25°C or 25° to 70°C

Response time : < 300 ms

Operating temperature : -20°C to +70°C

Storage temperature : -40°C to +85°C

Dimensions : height 100 mm
width 115 mm
depth 115 mm
Weight 0.5 kg (1Lb)

Dissipated power : < 1W

Maximum Vibrations level :

2 à 10 Hz : displacement 2mm peak-peak

10 à 100 Hz : speed 46 mm/s RMS

100 à 300 Hz : acceleration 4g

2 - OPERATION PRINCIPLE

The 3F module measures the voltage of the network and, when the potential free contact supplied by the installation is closed (when synchronizing), it substitutes an image of the network voltage in place of the regulator set voltage.

IMPORTANT NOTE : AS THIS IS CARRIED OUT THROUGH THE REMOTE VOLTAGE POTENTIOMETER INPUT, IT IS ESSENTIAL THAT THE REGULATOR CONFIGURATION IS SUITABLE FOR THE USE OF A REMOTE POTENTIOMETER (STRAP ST2 OPEN).

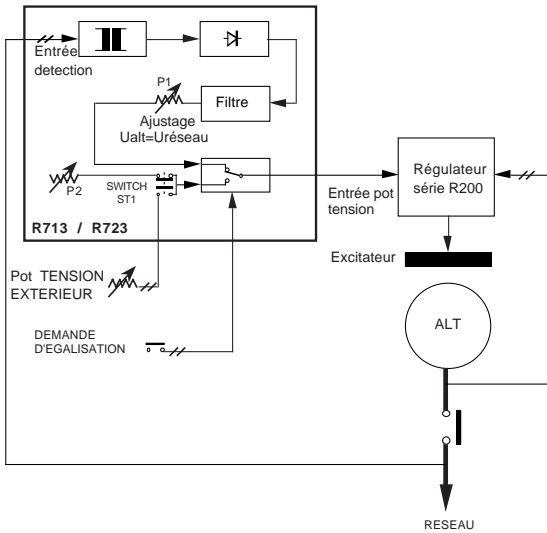
The voltage potentiometer in service will then be that situated on the module 3F (P2), and if an outside voltage potentiometer must be used the switch ST1 on module 3F will have to be set and this potentiometer connected between terminals 6 and 7 of the 3F module connection block, with the shield connected to terminal 8.

In the case of medium voltage installations in which dropping transformers are used between the network and the 3F module, it will generally be useful to slightly-readjust the network equalization potentiometer P1 in order to take into account the various transformer ratios (see paragraph "adjustments").

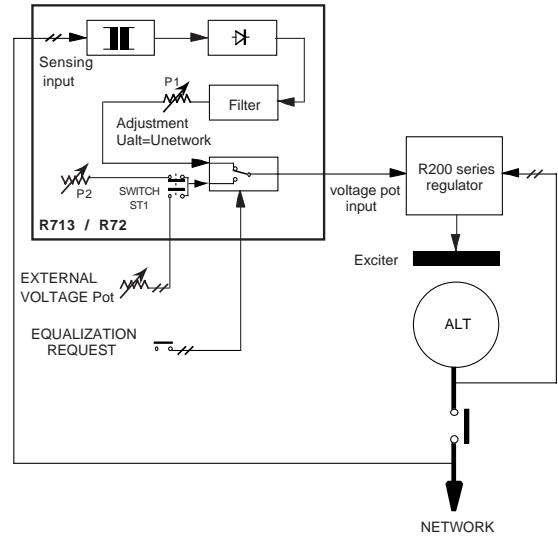
Module 3F R713 - R723

Module 3F R713 - R723

SYNOPTIQUE DES R713 - R723



SYNOPTIC DIAGRAM OF R713 - R723



3 - INSTALLATION

3.1 - Montage

Le module 3F est conçu pour être monté dans n'importe quelle position, toutefois il est nécessaire de veiller à ce que l'air circule librement autour de lui.

Il est conçu pour être encliqueté sur rail DIN symétrique REF: PR3 ENTRELEC par exemple ou fixé par ses pattes.

3.2 - Interconnections (voir pages 6 et 8)

Entrée mesure : 1,2,3 de CN3

0- 100V (R713) ou 0-220V (R723) entre 1 et 2 de CN3

0- 110V (R713) ou 0-380V (R723) entre 1 et 3 de CN3

Entrée commande d'égalisation : 4,5 de CN3

Ce contact doit être libre de tout potentiel et il est recommandé d'utiliser une connexion par fils blindés dont le blindage ne sera relié qu'à la borne 8 de CN3. La demande d'égalisation se fait par la fermeture de ce contact lors de la demande de synchronisation avant couplage. Une LED rouge (L1) signale la fermeture de ce contact.

Entrée potentiomètre tension extérieur : 6,7 de CN3

Lorsqu'un potentiomètre de réglage tension à distance doit être utilisé, il doit être connecté en résistance variable, le curseur en 7 et le blindage en 8 de CN3, et le switch ST1 du module 3F doit être en position haute. Le prépositionner au maximum de résistance (minimum de tension) pour éviter le risque de déclenchement en surtension.

Sortie vers le régulateur série R200 : 4,8,9,10 de CN3

A connecter avec du fil blindé à l'entrée potentiomètre extérieur du régulateur, **attention à la polarité, le 10 doit être connecté à la borne 6 du CN2 du régulateur, le 9 au 7 de CN2, le 8 au 5 de CN2, le 4 au 9 de CN2, le blindage n'étant relié qu'à la borne 5 de CN2 et non à la terre.**

4 - MISE EN SERVICE

4.1 - Réglage tension alternateur (P2)

Ce réglage peut être effectué par action sur le potentiomètre P2 interne au module 3F (ST1 vers le haut) ou par un potentiomètre ou un servo-potentiomètre à distance (ST1 vers le bas).

3 - INSTALLATION

3.1 - Fitting

The 3F module is designed to be fitted in any position, however care should be taken to ensure that air can circulate freely around it.

It is designed to be clipped to a symmetrical DIN rail: for instance the EURELEC ref : PR3 or mounting by its brackets.

3.2 - Interconnections (see page 7 and 9)

Measurement input : 1,2,3 of CN3

0-100V (R713) or 0-220V (R723) between 1 and 2 of CN3

0-110V (R713) or 0-400V (R723) between 1 and 3 of CN3

Equalization command input : 4,5 of CN3

Important note : this contact should be free of any potential and shielded cable is recommended the shield will be connected to terminal 8 of CN3. The equalization order is given by closing this contact during the synchronization request before coupling. A red LED (L1) indicates closing of this contact.

Outside voltage potentiometer input : 6,7 of CN3

When a remote voltage potentiometer has to be used it should be connected between these terminals as a variable resistor, the cursor connected to 7 of CN3 and the shield to 8 of CN3. The switch ST1 of the module 3F should be down. Prepositioning should be at maximum resistance (minimum voltage) to avoid the danger of switching in on overvoltage.

Output towards the R200 regulator : 4,8,9,10 of CN3

To be connected with a shielded cable to the connector CN2 of the regulator, **take care about polarity, 10 should be connected to terminal 6 of CN2, 9 to 7 of CN2, 8 to 5 of CN2, 4 to 9 of CN2 and shield to 5 of CN2 only.**

4 - STARTING UP

4.1 - Alternator voltage P2 adjustment

This adjustment can be made by adjusting the 3F module internal potentiometer P2 (when ST1 is in up position) or by a remote potentiometer or servo-potentiometer (switch ST1 in down position).

Module 3F R713 - R723

Module 3F R713 - R723

4.2 - Réglage d'égalisation (P1)

Ce réglage s'effectue une fois pour toutes, à la mise en service, de la façon suivante :

- Alternateur à vide et tension réseau présente entre 1-2 ou 1-3 suivant valeur
- Fermer le contact entre 4 et 5 du connecteur.
- Ajuster P1 pour que la tension machine soit égale à celle du réseau ou que les tensions soient identiques de chaque côté du contacteur de couplage (cas des machines bloc)
- Plomber P1 . Le réglage est terminé

NOTE : Il est possible que pendant l'égalisation on observe un léger battement de la tension machine fonction de la différence de fréquence entre le réseau et la machine. Ce phénomène normal disparaîtra dès que les fréquences seront suffisamment proches. Si cela posait un problème, on peut en diminuer l'amplitude en agissant sur le potentiomètre stabilité du régulateur.

4.3 - Mise en service

Dans le cas d'un montage en armoire, il est conseillé avant de connecter le module 3F d'avoir déjà fait fonctionner le régulateur seul. Il suffit alors de couper le strap ST2 du régulateur série R200 , de connecter le module 3F, de réajuster la tension nominale si nécessaire et de vérifier l'égalisation comme indiqué dans le § 4.2.

4.4 - Dépannage

Les seuls problèmes pouvant interférer sur le fonctionnement sont :

- Tension réseau incorrecte ou absente lors de la demande d'égalisation
- Raccordement incorrect.
- Strap ST2 du régulateur non coupé.
- Usage d'un potentiomètre à distance et switch ST1 du module 3F mal positionné.
- Raccordement entre régulateur et module 3F non blindé ou blindage mal raccordé.
- Environnement très parasite et fils non blindés sur la commande d'égalisation.

4.2 - Equalization adjustment P1

This adjustment is made once and for all on starting up as follows:

- Alternator off load and network voltage present between 1 and 2 or 1 and 3, depending on its value
- Close the contact between 4 and 5 of the connection block, or strap the terminals
- Adjust P1 so that the machine voltage is equal to that of the network, or so that the voltages are the same on both sides of the coupling switch (in the event of machines directly coupled with transformer)
- Seal P1. Adjustment is finished.

NOTE : During equalization one may observe slight oscillation of the machine voltage as a result of the frequency difference between the network and the machine. This phenomenon is normal and will disappear as soon as the two frequencies are sufficiently close. If it makes problem its amplitude can be reduced by adjusting the stability potentiometer of the regulator.

4.3 - Starting up

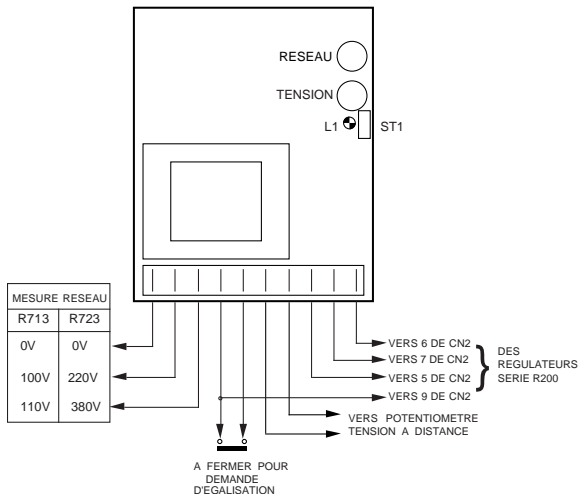
When the unit is mounted in the terminal box it is recommended to operate the regulator alone before connecting the 3F module. It is then only necessary to open the strap ST2 of the R200 series regulator, to connect the 3F module, to adjust the set voltage if necessary and to check equalization as explained in paragraph 4.2.

4.4 - Fault finding

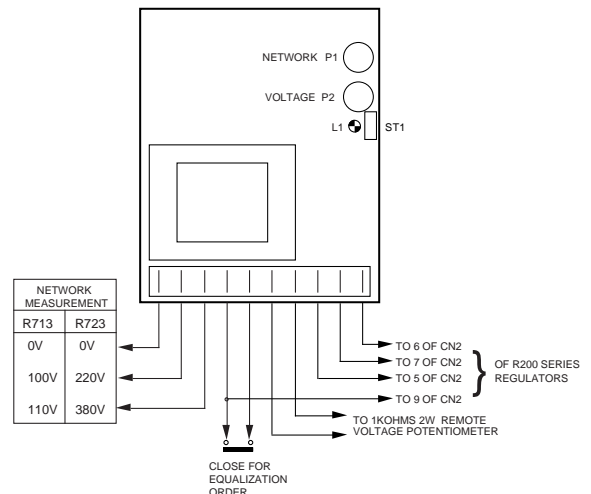
The only problems which could affect operation are:

- Network voltage incorrect or absent during the equalization order
- Incorrect connections
- ST2 regulator strap not cut
- Use of a remote potentiometer with the ST1 switch of the 3F module not in up position.
- Connection between the regulator and the 3F module not shielded or shield incorrectly connected
- High interference environment and wires not shielded on the equalization control.

5 - PRESENTATION ET BRANCHEMENT



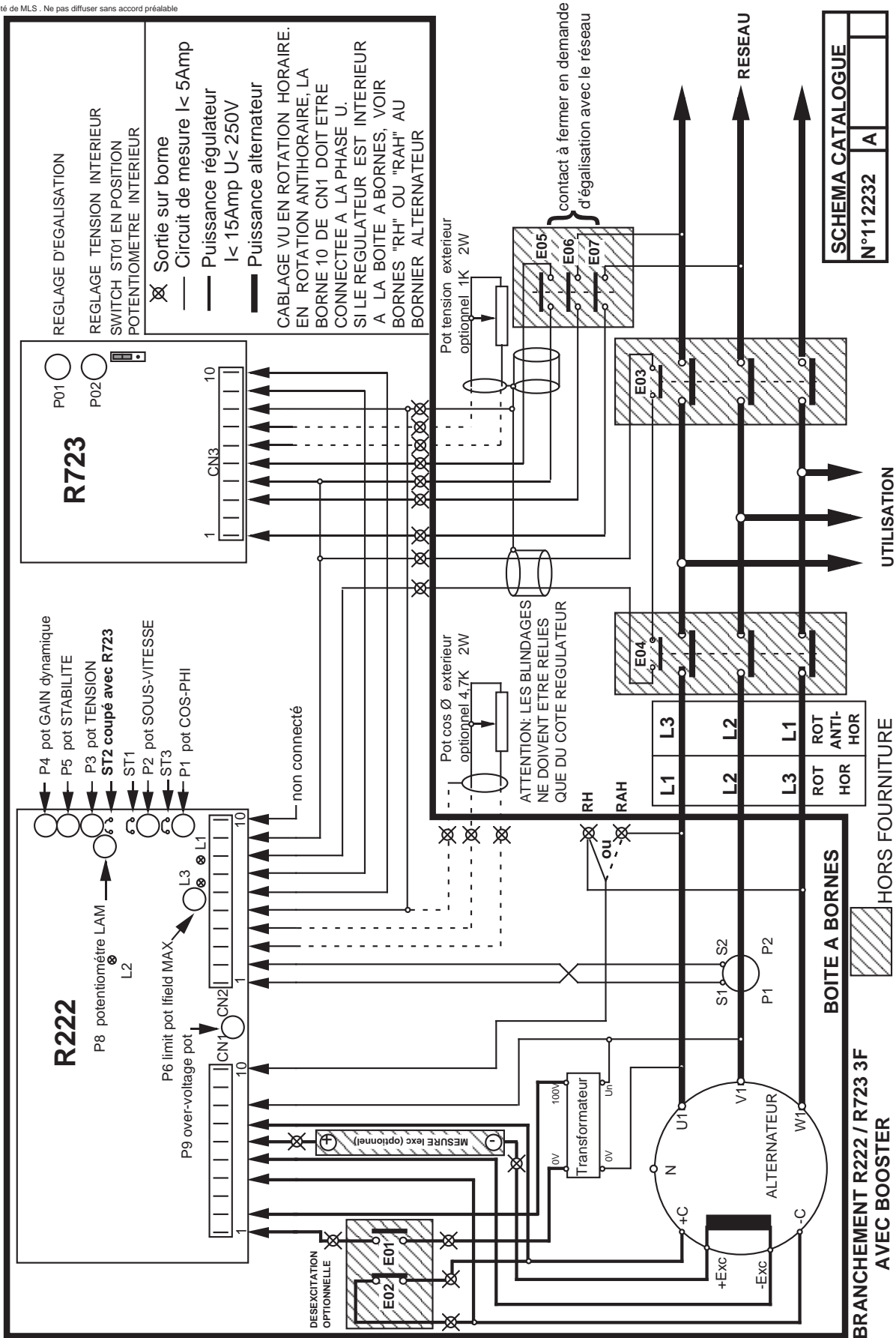
5 - WIRING DIAGRAMS



Module 3F

R713 - R723

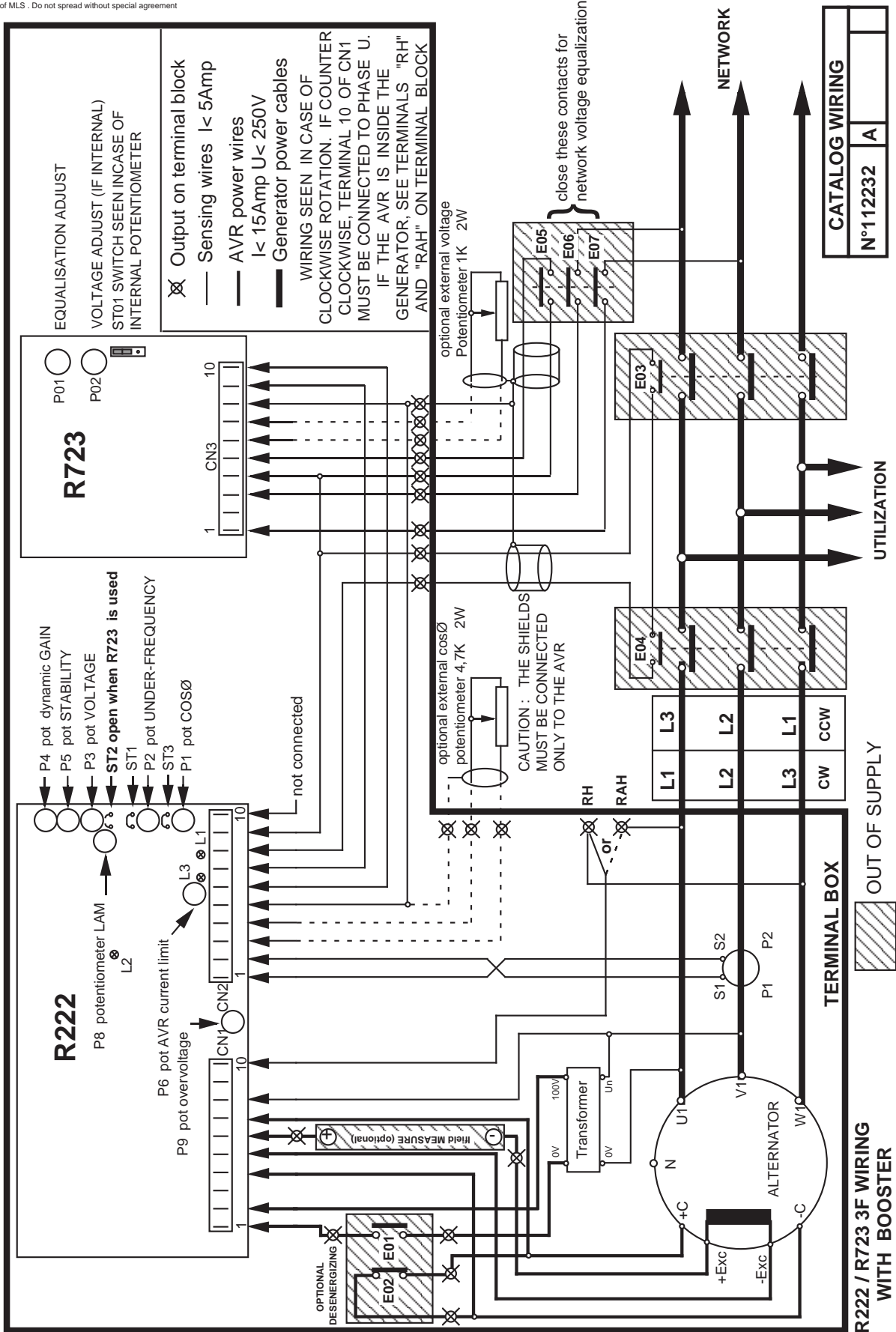
Propriété de MLS. Ne pas diffuser sans accord préalable



Module 3F

R713 - R723

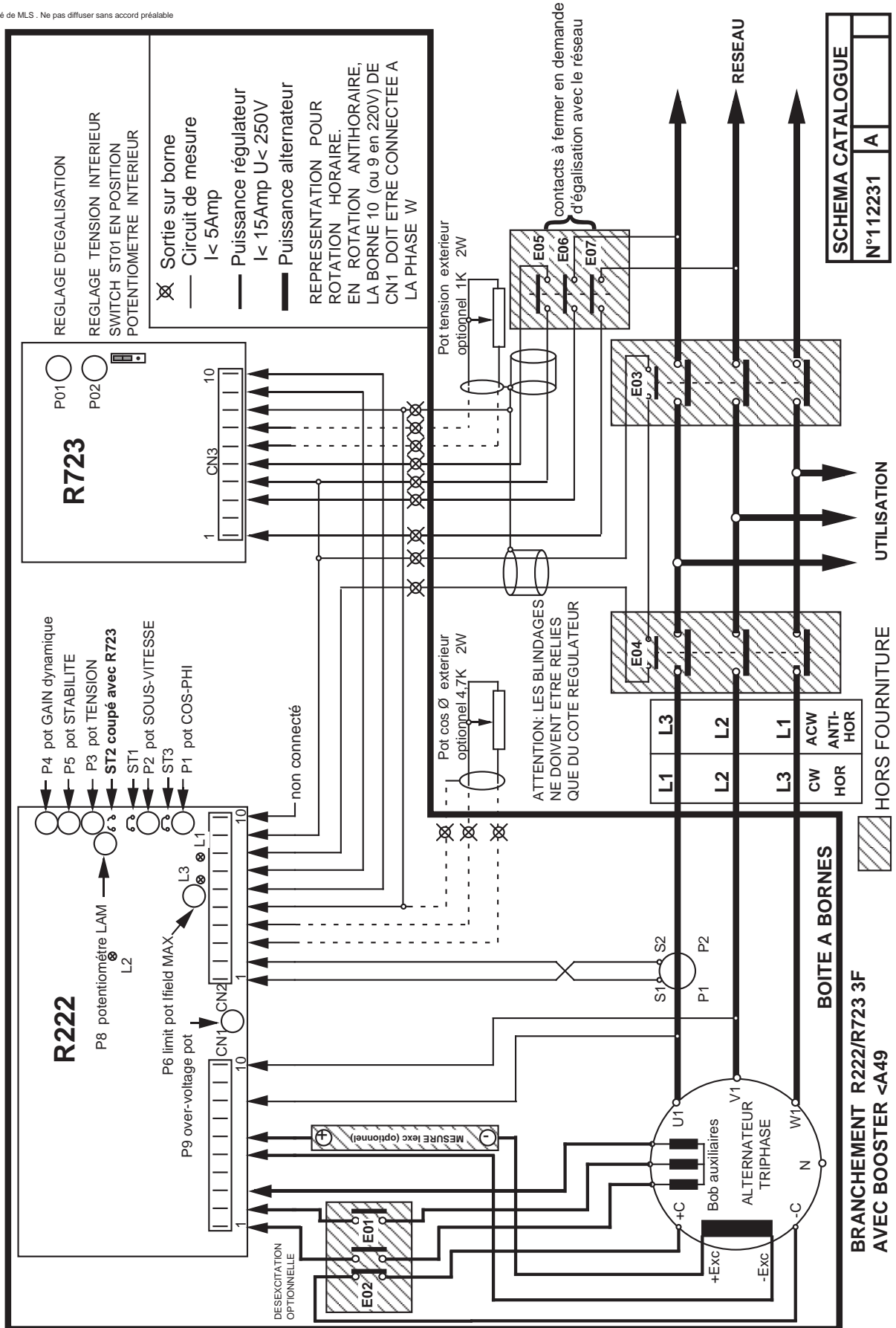
Property of MLS . Do not spread without special agreement



Module 3F

R713 - R723

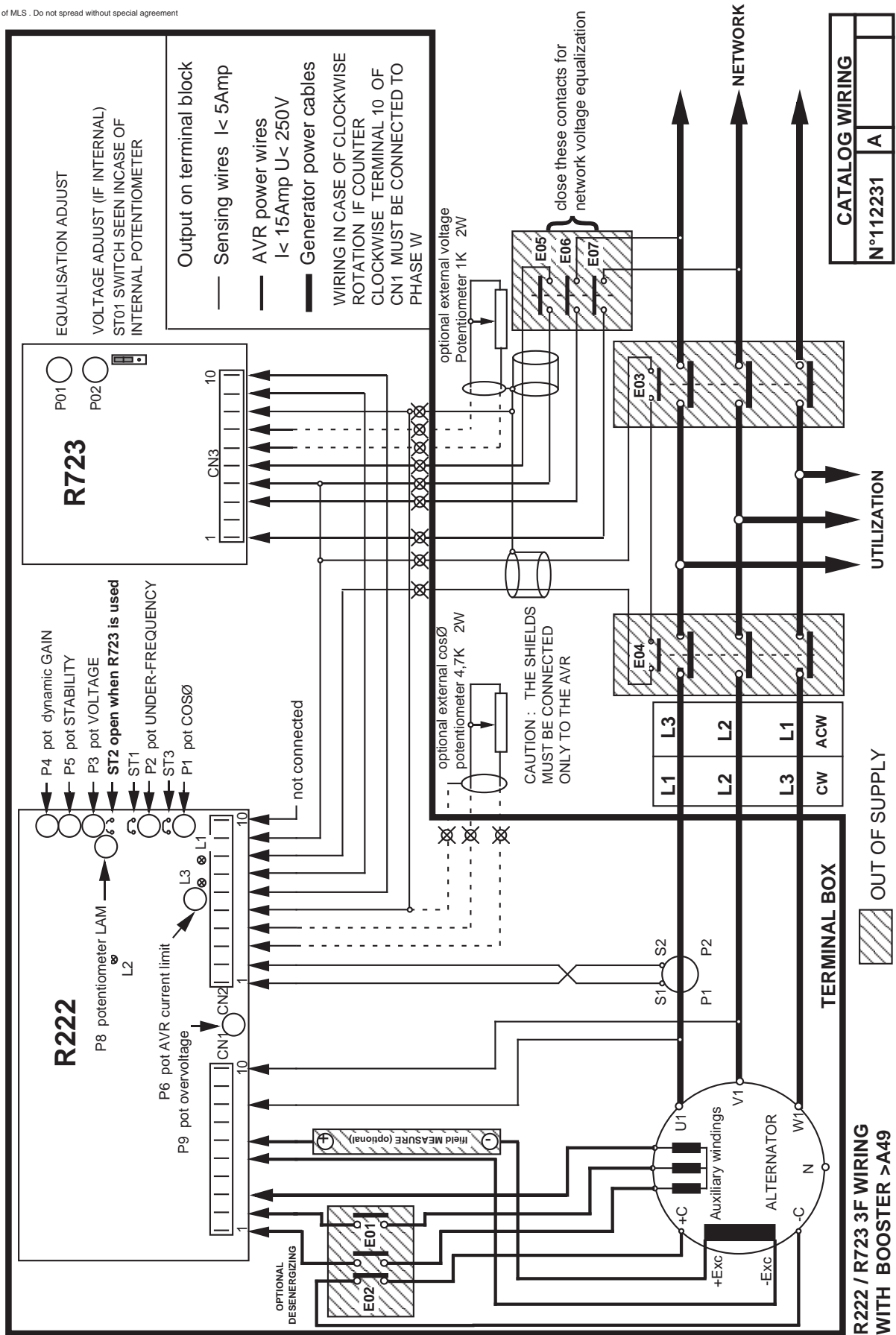
Propriété de MLS. Ne pas diffuser sans accord préalable



Module 3F

R713 - R723

Property of MLS - Do not spread without special agreement



Module 3F R713 - R723

Module 3F R713 - R723

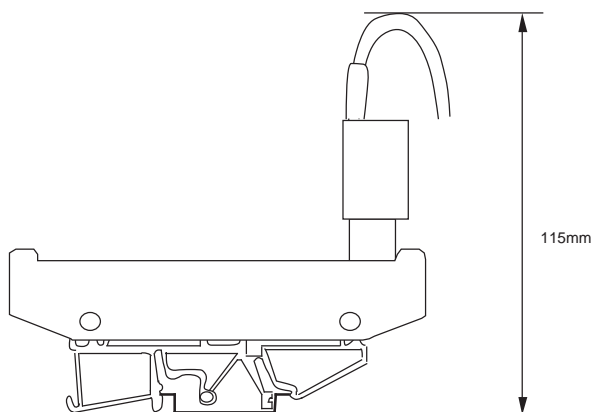
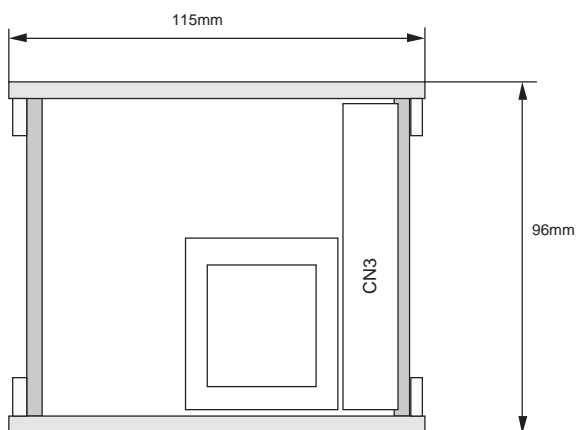
6 - ENCOMBREMENTS ET FIXATIONS

- En standard, fixation sur rail DIN symétrique
Ref : PR3 ENTRELEC (par exemple)
- Autres fixation, consulter l'usine

MONTAGE SUR RAIL DIN

6 - DIMENSIONS

FITTING IN CONTROL PANEL





MOTEURS LEROY-SOMER 16015 ANGOULÊME CEDEX - FRANCE