

ALTERNATEURS - ALTERNATORS

LSA; LSA M; LSA C; LSA K; LSA T 46.1/ 47.1

A R E P - 4 Pôles - R 448

Installation et/and maintenance

Alternateur

LSA 46.1 / 47.1 AREP. 4 Pôles

Alternator

LSA 46.1 / 47.1 AREP. 4 Pole

SOMMAIRE

1 - GENERALITES	4
1.1 - Spécifications	
1.2 - Principe de fonctionnement	
2 - INSTALLATION	5
2.1 - Emplacement	
2.2 - Vérifications électriques	
2.3 - Vérifications mécaniques	
3 - MISE EN SERVICE	7
3.1 - Vérifications préliminaires	
- Mécaniques	
- Electriques	
3.2 - Schéma de connexions internes	
3.3 - Schéma de connexions des bornes	
4 - ENTRETIEN	15
4.1 - Circuit de ventilation	
4.2 - Roulements	
4.3 - Pièces de première maintenance	
5 - INCIDENTS ET DEPANNAGE	16
5.1 - Vérifications préliminaires	
5.2 - Défauts ayant une manifestation physique extérieure	
5.3 - Défauts de tension	
5.4 - Vérification d'une diode tournante	
5.5 - Amorçage par excitation séparée	
5.6 - Valeurs moyennes	
5.7 - Régulateur de tension R 448	
5.8 - Réglage du régulateur	
6 - DEMONTAGE -REMONTAGE	29
6.1 - Accès aux diodes	
6.2 - Accès aux connexions et au système de régulation	
6.3 - Démontage	
6.4 - Remontage	
7 - NOMENCLATURE	31
8 - ACCESSOIRES	34
8.1 - Condensateurs d'antiparasitage	
8.2 - Résistances de réchauffage à l'arrêt.	
8.3 - Sondes de températures	
8.4 - Accessoires de raccordement	

INDEX

1 - GENERAL	4
1.1 - Specification	
1.2 - Principles of operation	
2 - INSTALLATION	5
2.1 - Location	
2.2 - Electrical checks	
2.3 - Mechanical checks	
3 - STARTING UP	7
3.1 - Preliminary checks	
- Mechanical	
- Electrical	
3.2 - Internal connection diagramm	
3.3 - Connection of output terminals	
4 - MAINTENANCE	15
4.1 - Cooling system	
4.2 - Bearings	
4.3 - Recommended spare parts	
5 - FAULTS AND TROUBLE SHOOTING	16
5.1 - Preliminary checks	
5.2 - Apparent physical defects	
5.3 - Voltage faults	
5.4 - Checking the rotating diodes	
5.5 - Voltage build-up with separate excitation	
5.6 - Normal average values	
5.7 - A.V.R. R 448	
5.8 - A.V.R. adjustment	
6 - DISMANTLING & REASSEMBLY	29
6.1 - Access to rectifier bridge	
6.2 - Access to terminals and regulation system	
6.3 - Dismantling	
6.4 - Reassembly	
7 - PARTS LIST	31
8 - ACCESSORIES	34
8.1 - E.M.I. Suppressing capacitors	
8.2 - Anti-condensation heaters	
8.3 - Thermistors (PTC)	
8.4 - Connection accessories	

Alternateur

LSA 46.1 / 47.1 AREP. 4 Pôles

Alternator

LSA 46.1 / 47.1 AREP. 4 Pole

1 - GENERALITES

1.1 - Spécifications

Alternateurs auto excités sans bagues, ni balais à excitation composée, avec régulateur de tension.

Ils sont conformes à la plupart des normes internationales et en particuliers aux suivantes :

- C.E.I : recommandations de la Commission Electrotechnique Internationale (34-1)
- U.T.E : normes françaises de l'Union technique de l'Electricité (NFC 51-111, 105, 110 ...)
- V.D.E : normes Allemandes Verein Deutscher Elektrische Ingenieure (0530)
- B.S.S : normes britanniques British Standard Specification (4999, 5000)
- NEMA : MG 21 normes américaines

Caractéristiques mécaniques (machine standard)

- Carcasse en acier
 - Flasques en fonte
 - Roulements à billes graissés à vie (graisseurs en option)
 - Forme de construction standard :
- B 34 (à pattes et bride de fixation à trous taraudés)
Bout d'arbre cylindrique normalisé.
- MD 35 (monopulier à disque et bride d'accouplement)
- Machine ouverte, autoventilée
 - Degré de protection : IP 21 (IP 23 sur demande)

Conditions normales de fonctionnement (machine standard) :

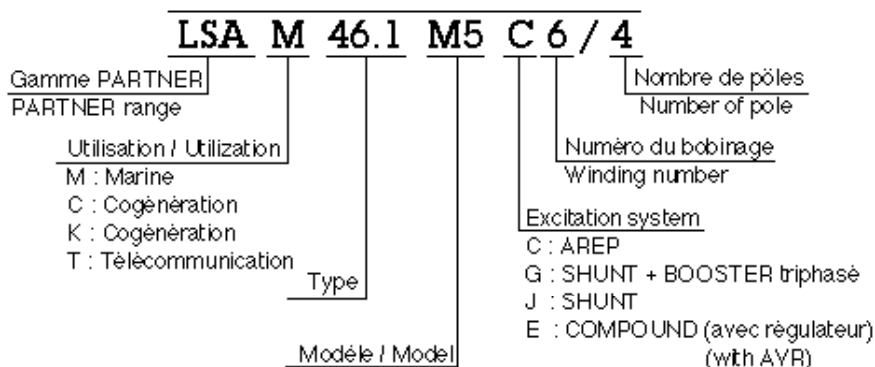
- Altitude inférieure à 1000 m
 - Température ambiante inférieure à 40° C
 - Facteur de puissance compris entre 0,8 AR et 1
- Limites de fonctionnement dangereux :

- Survitesse : 25 % pour 60 Hz (2250 min⁻¹)
- Marche à plus de 110 % de la tension nominale
- Surcharges (voir tableau de puissances)

Caractéristiques :

- Isolation classe H
- Bobinage stator pas 2/3
- Capacité de surcharge : les alternateurs sont capables de faire démarrer des moteurs électriques dont le courant de démarrage est égal à 3 fois le courant nominal de l'alternateur .
- Régulation de tension : de l'ordre de $\pm 1\%$ en régime établi à la vitesse nominale sur charge triphasée non déformante équilibrée; sur charge monophasée ou déséquilibrée la régulation de tension peut atteindre $\pm 5\%$.
- Amorçage automatique sur la tension rémanente

1.1.1 - Désignation



1 - GENERAL

1.1 - Specification

Brushless alternators are self excited, self regulated, and supplied with regulator and inbuilt booster.

They comply with the following International Standards:

- I.E.C : recommendations of the International Electrotechnical Commission (34-1)
- U.T.E : French Standards of the Union Technique de l' Electricité (NFC 51-111 - 105 - 110 ..)
- V.D.E : German Standards Verein Deutscher Elektrische Ingenieure (0530)
- B.S.S : British Standard Specifications (4999, 5000)
- NEMA : MG 21 American Standards

Mechanical features (standard machines)

- Steel frame
 - Cast iron end shields
 - Ball bearings sealed for life (optional grease points)
 - Standard construction features :
- Shape B34 (foot and flange mounted) cylindrical standardized shaft end
MD 35 (Single bearing, flange and disc coupling)
- Machine screen protected / self ventilated
 - Mechanical protection : IP 21 (IP 23 optional)

Normal operating conditions (Standard machines) :

- Altitude : less than 1000 m (3300 ft)
- Ambient temperature : less than 40° C
- Power factor : from 0.8 lagging up to unity.

Limits for safe operation :

- Overspeed : 25 % for 60 Hz (2250 RPM)
- Working at up to 110% of rated voltage
- Overloads : (see power table and curves)

Electrical features :

- Insulation class H
- 2/3 Pitch stator winding
- Overload capacity : the alternator is able to start electric motors, the starting current of which is equal to 3 times the rated current of the alternator.
- Steady state voltage regulation to the order of $\pm 1\%$ at rated speed when supplying non-distorting three phase balanced loads. With single phase (or unbalanced) loads voltage regulation is about $\pm 5\%$.
- Voltage build-up based on residual magnetism.

1.1.1 - Designation

Alternateur

LSA 46.1 / 47.1 AREP. 4 Pôles

Alternator

LSA 46.1 / 47.1 AREP. 4 Pole

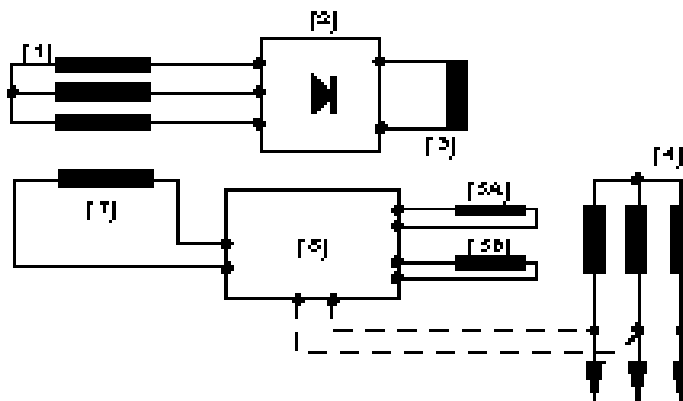
1.2 - Principe de fonctionnement

Le régulateur de tension est alimenté par 2 bobinages auxiliaires, l'un des bobinages (5A) a une caractéristique shunt (tension proportionnelle à la tension alternateur), l'autre (5B) une caractéristique série (tension proportionnelle au courant du stator).

Lors d'un démarrage, grâce au rémanent de l'excitatrice, il se crée un courant dans l'induit de l'excitatrice (1). Ce courant, redressé par les diodes tournantes (2) alimente la roue polaire (3). Celle-ci induit une tension dans le bobinage stator de l'alternateur (4) (tension de sortie) ainsi que dans le bobinage auxiliaire (5A) monophasé.

La tension induite dans le bobinage auxiliaire alimente à travers le régulateur (6) l'inducteur de l'excitatrice (7).

Le régulateur de tension (6) contrôle le courant d'excitation de l'excitatrice en fonction de la tension de sortie de l'alternateur. En charge, surcharge ou court circuit le bobinage auxiliaire (5B) fournit un surcroît d'excitation (effet booster).



1.2 - Principles of operation

The AVR is fed by 2 auxiliary windings located in the stator. One of the windings (5A) with shunt characteristic (delivering a voltage proportional to the generator's output voltage) and the second one (5B) with a series characteristic (delivering a voltage proportional to the generator's output current).

When starting, the residual magnetism creates a current in the exciter armature (1). This current is rectified by the rotating diodes (2) and feeds the main field (3).

The induced voltage in the auxiliary winding (5A) (single phase) is then used to increase the excitation power via the AVR (6) to the exciter field (7) to ensure a rapid and smooth build up of output voltage in the main stator winding (4).

The voltage sensing for the AVR is taken from the output leads (phase V-W). On load, overload or short circuit the auxiliary winding (5B) supplies an additional excitation voltage (the booster effect).

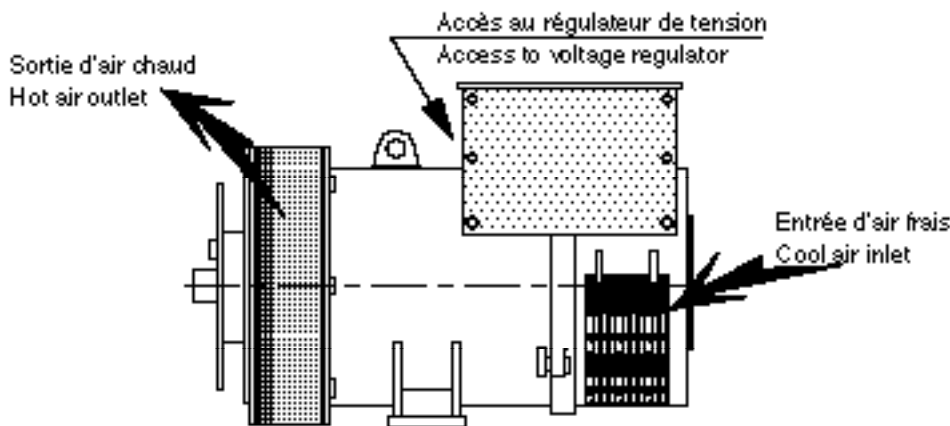
2 - INSTALLATION

A la réception de votre alternateur, vérifier qu'il n'y a aucun choc ou dommage crée à l'emballage de votre machine. S'il y a des traces de choc évident, il est fort probable que l'alternateur sera lui-même endommagé et il est alors conseillé d'émettre des réserves au niveau du transporteur.

2.1 - Emplacement - Ventilation

Le local dans lequel est placé l'alternateur doit être tel que la température ambiante ne puisse dépasser 40°C pour les puissances standards (pour des températures > 40°C, appliquer un coefficient de déclassément). L'air frais exempt de trop d'humidité et de poussière, doit parvenir librement aux grilles situées côté opposé à l'accouplement. Il est nécessaire d'empêcher autant que possible le recyclage de l'air chaud sortant côté accouplement, ou de l'air chaud provenant du moteur thermique, ainsi que des gaz d'échappement.

Plan d'installation



Précautions à prendre avant l'installation

Veiller à retirer les papiers de protection disposés lors de la peinture de la machine dans les ouvertures.

2 - INSTALLATION

Unpack the alternator, check for any damage to the crate pallet or plywood shipping container. If any damage is visible, it is possible the alternator itself has been damaged. Such damage should be reported to the shipping carrier.

2.1 - Location - Cooling

The area in which the alternator is installed shall be such that the ambient temperature never exceeds 40°C (at normal ratings). For higher ambients a derating factor should be applied.

Fresh air, free from humidity and dust, must circulate easily through the screen at the non-drive end of the alternator. The recycling of heated air, from the D.E. or circulating from the prime mover, should be avoided as far as possible. Ensure adequate ventilation for a good air flow at all times.

Installation

Precautions to be taken before installation
Make sure air inlet and outlet openings are clear.

Alternateur

LSA 46.1 / 47.1 AREP. 4 Pôles

2.2 - Vérifications électriques

Avant la mise en fonctionnement, il est recommandé de vérifier l'isolement de la machine entre phase et masse et entre phases. Le régulateur doit être débranché pour cette opération. Celle-ci s'effectue à l'aide d'un mégohmmètre (500 volts continu). L'isolement doit être normalement > à 10 mégohms à froid.

ATTENTION . Il est formellement proscrit de mettre en service un alternateur neuf ou non, si l'isolement est inférieur à 1 mégohm pour le stator et 100 000 ohms pour les autres bobinages.

On peut trouver des valeurs inférieures en cas de stockage ou d'arrêt prolongé, si la machine est utilisée dans une zone à forte hygrométrie (bord de mer, régions tropicales) ou bien soumise à des projections d'eau, d'embruns etc...

Pour retrouver les valeurs minimales ci-dessus, plusieurs méthodes sont possibles.

- Déshydrater la machine pendant 24 heures dans une étuve à une température d'environ 100 ou 110 °C
- Insuffler de l'air chaud dans l'entrée d'air en assurant la rotation de la machine inducteur déconnecté
- Déconnecter le régulateur de tension
 - court-circuiter les trois bornes de sortie (puissance) par des connexions capables de supporter le courant nominal (ne pas dépasser si possible 6 A/mm²)
 - installer une pince ampèremétrique pour contrôler le courant passant dans les connexions du court-circuit.
 - brancher aux bornes des inducteurs de l'excitatrice, en respectant les polarités, une batterie de 48 Volts, avec en série, un rhéostat d'environ 10 ohms (250 Watts).
 - ouvrir au maximum tous les orifices de l'alternateur : boîte à bornes, grilles de protection, etc
 - mettre en rotation l'alternateur à sa vitesse nominale et régler son excitation au moyen du rhéostat de manière à obtenir l'intensité nominale dans les connexions du court-circuit.

Nota : Arrêt prolongé

Pour éviter les difficultés exposées ci-dessus, l'utilisation de résistance de réchauffage ainsi qu'une rotation d'entretien périodique sont recommandées. (Les résistances de réchauffage ne sont réellement efficaces que si elles sont en fonctionnement permanent pendant l'arrêt de la machine.)

2.3 - Vérifications mécaniques

2.3.1 - Sens de rotation

L'alternateur fonctionne correctement dans les 2 sens de rotation. Le sens de rotation standard est le sens horaire (séquence des phases 1 - 2 - 3). Pour un sens de rotation anti-horaire, la séquence des phases 1 - 2 - 3 s'obtient en permutant 2 et 3.

2.3.2 - Accouplement semi-élastique d'alternateur bi-palier

Il est recommandé de réaliser un alignement soigné des machines en vérifiant que les écarts de concentricité et de parallélisme des 2 demi-manchons n'excèdent pas 0,1 mm.

ATTENTION : Cet alternateur a été équilibré avec 1/2 clavette.

2.3.3 - Accouplement alternateur monopalier

Avant d'accoupler les deux machines, vérifier leur compatibilité par :

- une analyse torsionnelle de la ligne d'arbre
- un contrôle des dimensions du volant et carter de volant, de la bride, des disques et déport de l'alternateur. Après accouplement vérifier l'existence du jeu latéral du vilebrequin.

Alternator

LSA 46.1 / 47.1 AREP. 4 Pole

2.2 - Electrical checks

Before putting the machine into service, an insulation check between phase and earth and between phases is recommended. For this operation the A.V.R. must be disconnected. This test should be done with a "megger" using 500 V.d.c. The insulation (machine cold) should normally be >10 megohms.

CAUTION : No machine whether new or used should be operated if insulation is less than 1 megohm for stator and 100,000 ohms for other windings.

If lower, the machine must be dried until the minimum value is obtained.

To get to the minimum value, there are several methods:

- Bake the machine for 24 hours in an oven at 100°C .
- Dry out the machine with a stream of hot air.
- Disconnect the voltage regulator
 - short-circuit the three output (power) terminals through connections capable of carrying the rated current (if possible do not exceed 6 A/mm²)
 - with an appropriate ammeter, monitor the current flowing in the short circuited connections.
 - connect a 48 volt storage battery to the field winding terminals of the exciter (respecting polarities), fitted in series with a rheostat of about 10 ohms (250 Watts).
 - open completely all the apertures of the alternator : terminal box panels, protection screens etc
 - start up the machine at its rated speed and adjust its excitation through the rheostat in order to obtain the rated current in the short-circuited connections.

Note : lengthy down-times:

In order to avoid such problems, it is recommended either to fit anti-condensation heaters or to run the machine periodically.

(During long down-times, the anti-condensation heaters must operate continuously.)

2.3 - Mechanical checks

2.3.1 - Direction of rotation

The alternator can be driven in either direction of rotation but standard phase sequence is 1 - 2 - 3, when rotation is clockwise looking on the drive end.

For anti-clockwise rotation transpose phases 2 and 3 to get 1.2.3 phase sequence.

2.3.2 - Two-bearing alternator semi-flexible coupling

Careful alignment of the machines by measuring the concentricity and parallelism of the two parts of the coupling is recommended. The difference between the readings shall not exceed the specified values (say 0.1 mm).

WARNING : This generator has been balanced with an half key .

2.3.3 - Single bearing alternator coupling

Before coupling the two machines, make sure of their compatibility by :

- torsional analysis
 - checking all dimensions of flywheel and flywheel housing and flange, discs and spacing.
- After coupling, check lateral play of crankshaft.

Alternateur

LSA 46.1 / 47.1 AREP. 4 Pôles

Alternator

LSA 46.1 / 47.1 AREP. 4 Pole

3 - MISE EN SERVICE

3.1 - Vérifications préliminaires

3.1.1 - Vérifications mécaniques

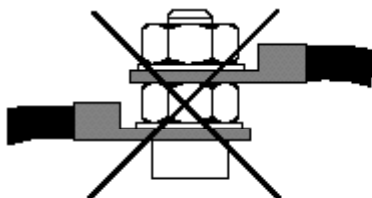
Avant le premier démarrage, vérifier que :

- les boulons de fixation des pattes sont bien bloqués ,
- l'accouplement est correct,
- l'air de refroidissement peut être aspiré et refoulé par les ouies de la machine sans obstacle,
- les grilles et carter de protection sont bien en place,
- pour les alternateurs monophasés, le couple de serrage des vis des disques d'accouplement est de 15.8 m.daN

3.1.2 - Vérifications électriques

Vérifier que :

- un dispositif de coupure différentielle, conforme à la législation sur la protection des personnes en vigueur dans le pays d'utilisation, a bien été installé sur la sortie de puissance de l'alternateur au plus près de celui-ci.
- le raccordement de la machine au réseau doit être réalisé cosse sur cosse et que les écrous des bornes soit bien bloqués,
- le raccordement des câbles et barrettes éventuelles correspond à la tension désirée,
- les protections éventuelles ne sont pas déclenchées,
- dans le cas d'un régulateur extérieur, les connexions entre l'alternateur et l'armoire sont bien effectuées selon le schéma de branchement,
- il n'y a pas de court-circuit entre phase ou phase-neutre entre les bornes de sortie de l'alternateur et l'armoire de contrôle du groupe électrogène (partie du circuit non protégée par les disjoncteurs ou relais de l'armoire).



3.2 - Schéma de connexions internes

Les schémas de connexions joints page 8/11 donnent les principales connexions standard .

En cas de modification de branchement, bien vérifier sur le catalogue la puissance disponible pour chaque branchement.

3.2.1 - Boîte à bornes

A) Raccordements de puissance

- Bornes de masse ; 1 borne (Ø 10 mm:46.1), (Ø 12 mm : 47.1) à proximité des bornes isolées, 1 borne Ø 10 mm sur une patte de fixation de l'alternateur.

Les bornes à l'exception des bornes de masse ne sont pas repérées.

- Les faisceaux de fils venant du bobinage sont repérés T1 à T12 pour les machines "12 fils": il peut y avoir plusieurs faisceaux repérés de façon identique.

Les faisceaux de sortie du bobinage principal, sont toujours reliés aux mêmes bornes quelque soit le couplage des enroulements.

- SORTIES UTILISATEUR : Elles se font toutes par l'intermédiaire des bornes U1, V1, W1 (Phases L1, L2, L3) et N (neutre ou point milieu) et la borne de terre, en utilisation triphasée ou monophasée.

La sortie standard des câbles se fait à gauche vue coté bout d'arbre. La sortie à droite est possible en option en usine.

3 - STARTING UP

3.1 - Preliminary checks

3.1.1 - Mechanical checks

Before starting up, check:

- that all foot and flange bolts are tightened.
- that the cooling air circulates freely around and through the machine,
- that all louvers, guards, etc., are correctly fitted
- for single bearing alternators, that discs are fastened to the coupling hub with bolts torqued at 15.8 m.daN
- for two bearing alternators, that coupling is correct

3.1.2 - Electrical checks

Make sure:

- a suitable electrical protection device is fitted in the output circuit for safety reasons (in line with the codes of practice in force within the country where the alternator is installed)
- the machine-to-power supply interconnection is made according to the drawing (terminal lugs adjacent to each other). Ensure before start up that terminal nuts are properly tightened.
- the terminal links correspond to the voltage required,
- the control panel protection equipment is correctly set
- for separately fitted regulator, that



connections between alternator and cabinet correspond to connection diagram,

- there is no short-circuit due to wrong connections either LL. or L.N between the terminals of the alternator and the power switch or breaker (this part of the circuit is not protected by the breaker)

3.2 - Internal connection diagramm

The connection diagrams below (pages 8/11) give the most useful standard connections.

Check the output kVA available for the selected voltage with the catalogue .

3.2.1 - Terminal box

A) High Amp connections

- Earthing terminals = 1 terminal screw (Ø 10 mm:46.1), (Ø 12 mm : 47.1) close to output terminals, 1 terminal Ø 10 mm on one alternator foot.

- Terminals (except earthing terminals) are not marked

- Bundles of wires coming from the windings are marked T1 to T12 for "12 wire" alternators. Several cables may be identically marked.

- The bundles of wires coming from the windings are always connected to the same terminals, whatever the output connections.

- Output terminals : The connection of output cables is made by using terminals U1, V1, W1 for phases L1, L2, L3 and N (neutral or middle point) and earthing terminal for either 3 phase or single phase application.

The standard cable output is on the left side viewed from the D.E. Output on the right is possible, on request.

Alternateur

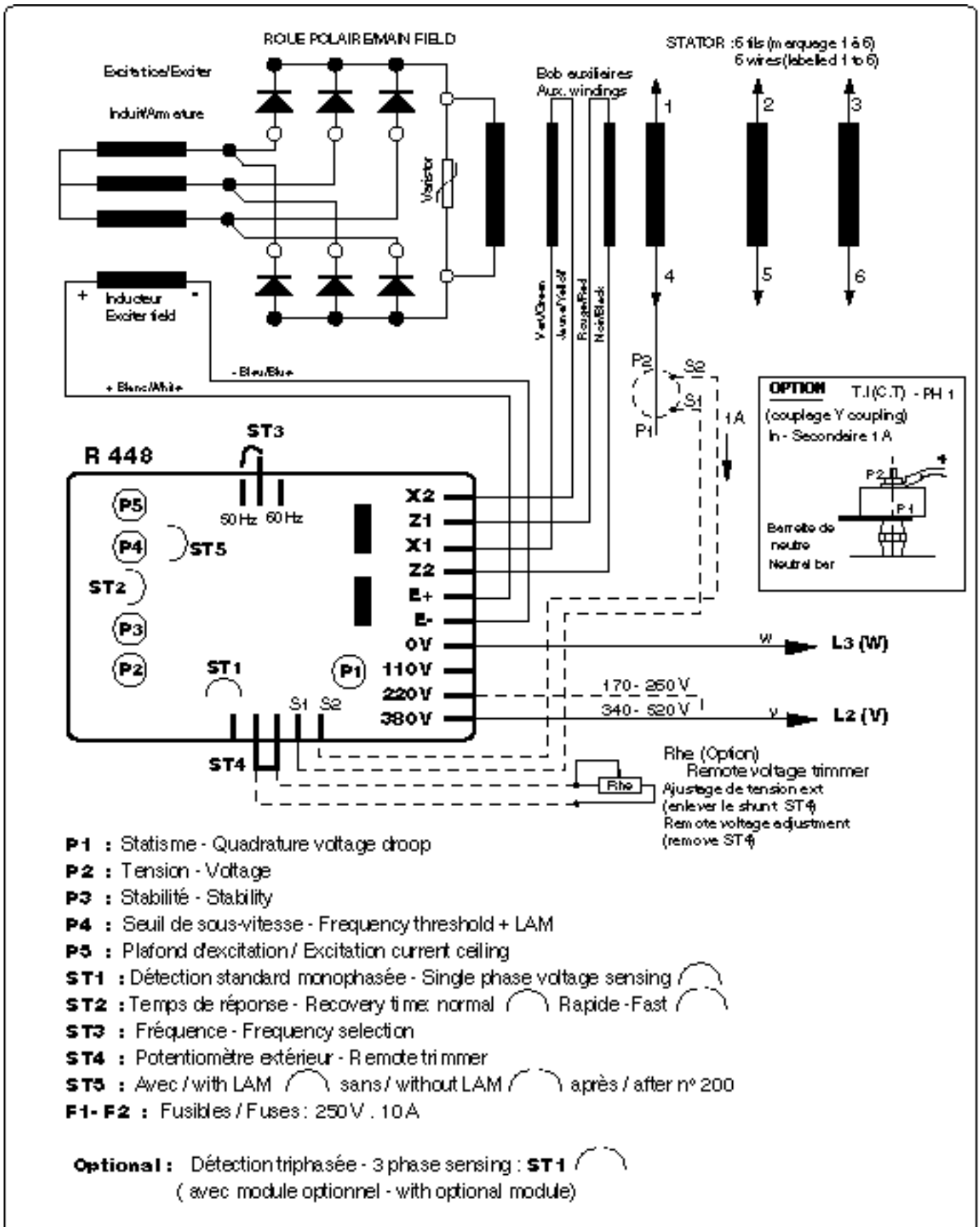
LSA 46.1 AREP. 4 Pôles

Alternator

LSA 46.1 AREP. 4 Pole

3.2.2 - Schéma de connexions LSA 46.1 : 6 Fils

3.2.2 - Internal connection diagram LSA 46.1 : 6 wires



SCHEMA DES CONNEXIONS ET BRANCHEMENT DU REGULATEUR
WIRING AND A.V.R. CONNECTION DIAGRAM

Extrait du schéma / Extracted from
N°: 2259.11.92(0)

Alternateur

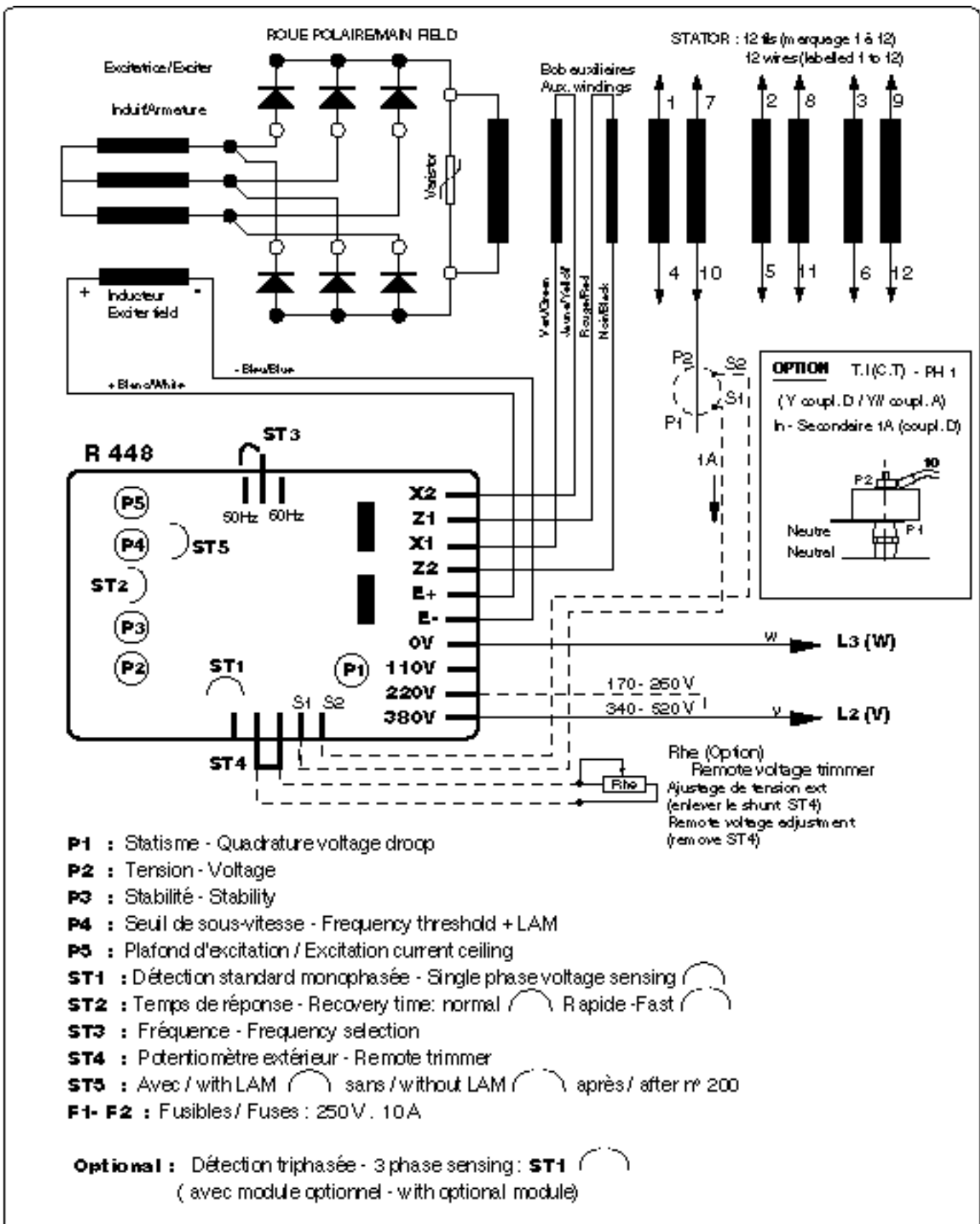
LSA 46.1 AREP. 4 Pôles

Alternator

LSA 46.1 AREP. 4 Pole

3.2.3 - Schéma de connexions LSA 46.1 : 12 Fils

3.2.3 - Internal connection diagram LSA 46.1 : 12 wires



SCHEMA DES CONNEXIONS ET BRANCHEMENT DU REGULATEUR
WIRING AND A.V.R. CONNECTION DIAGRAM

Extrait du schéma / Extracted from
N°: 2261.11 92(0)

Alternateur

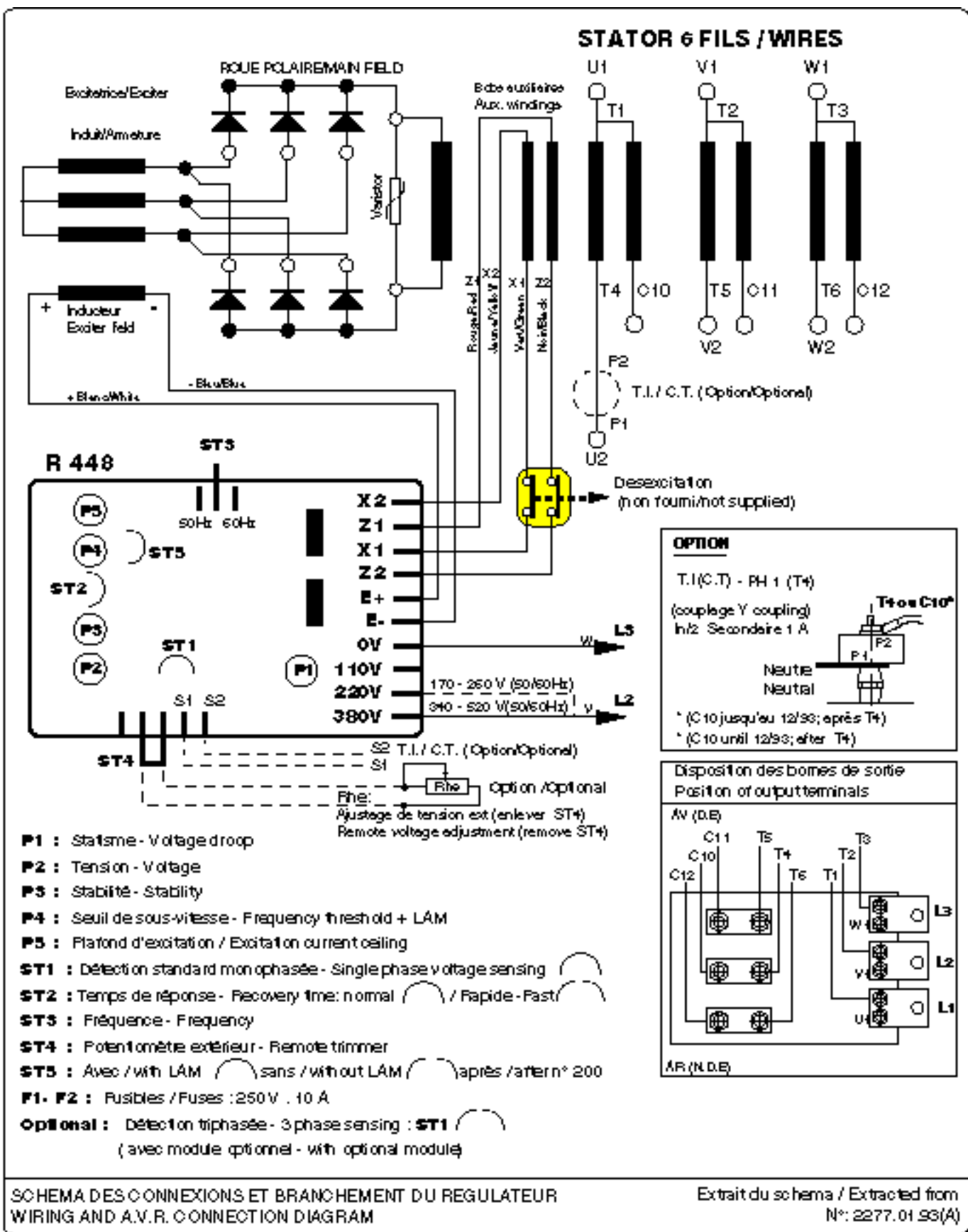
LSA 47.1 AREP. 4 Pôles

Alternator

LSA 47.1 AREP. 4 Pole

3.2.4 - Schéma de connexions LSA 47.1 : 6 Fils

3.2.4 - Internal connection diagram LSA 47.1 :6 wires



Alternateur

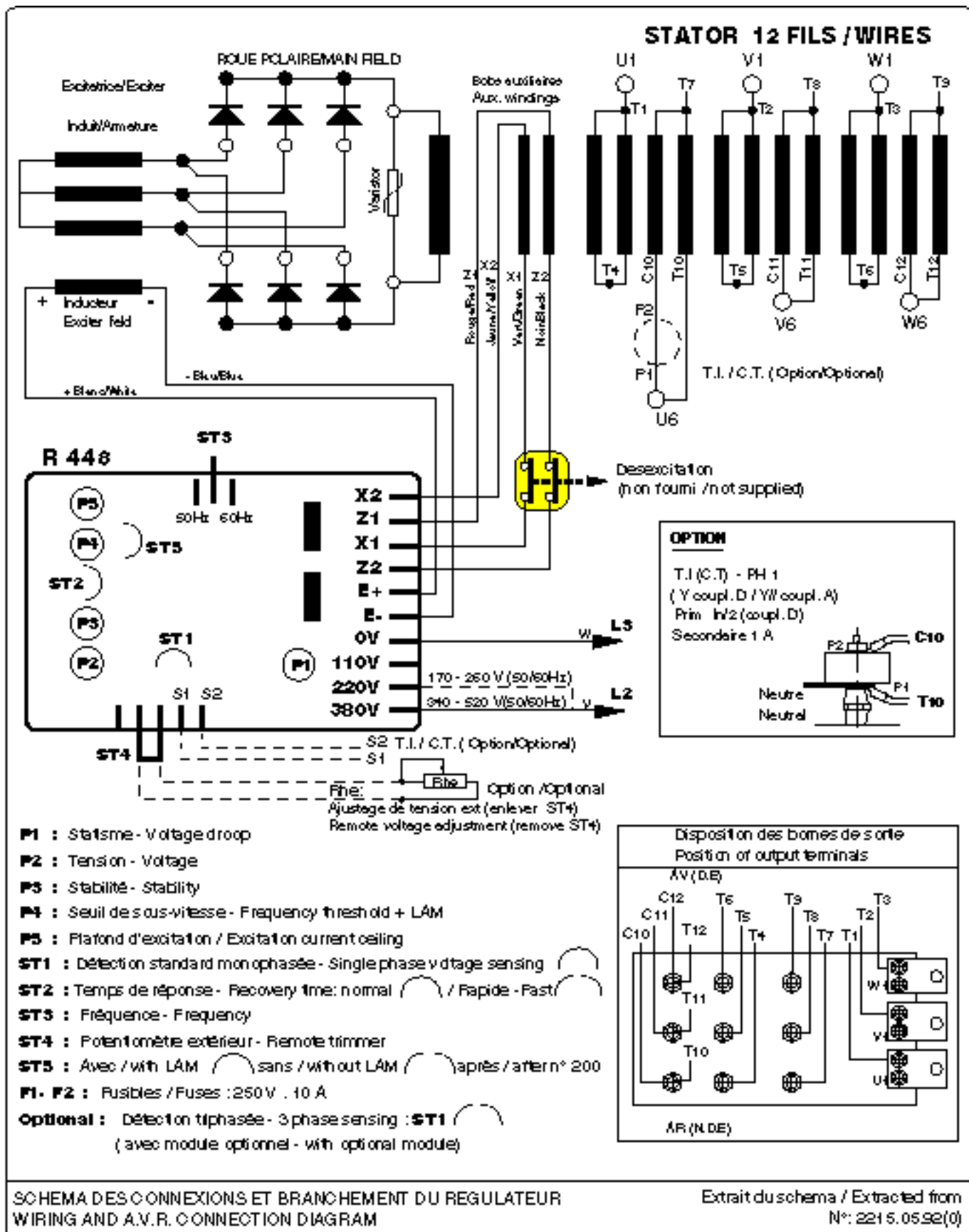
LSA 47.1 AREP. 4 Pôles

Alternator

LSA 47.1 AREP. 4 Pole

3.2.5 - Schéma de connexions LSA 47.1 : 12 Fils

3.2.5 - Internal connection diagram LSA 47.1 : 12 wires



Alternateur

LSA 46.1 AREP. 4 Pôles

Alternator

LSA 46.1 AREP. 4 Pole

3.3 - Schéma de connexions des bornes

3.3 - Connection of output terminals

3.3.1 - Connexions des bornes : LSA 46.1 - 6 fils

3.3.1 - Output terminals : LSA 46.1 - 6 fils

Code connexions/Connection code	Voltage / Tension L.L	Couplage usine / Factory connection
<p>(D) Triphasé Three phase</p> <p>L1(U) Etoile Star</p> <p>L3(W) L2(V)</p>	<p>Pour tensions spéciales For special voltages</p>	<p>AV (D.E) 6 FILS - 6 WIRES</p> <p>AR (N.D.E)</p>
<p>(C) Mono ou triphasé Single or three phase</p> <p>L1(U) Triangle Delta</p> <p>L3(W) L2(V)</p>	<p>Pour tensions spéciales For special voltages</p>	<p>AV (D.E) 6 FILS - 6 WIRES</p> <p>AR (N.D.E) (*)</p>
<p>(G) Monophasé - ZIG ZAG Single phase - DOG LEG Connexion déconseillée Inadvisable connection</p> <p>L3(W) L2(V)</p>	<p>Pour tensions spéciales For special voltages</p>	<p>AV (D.E) 6 FILS - 6 WIRES</p> <p>AR (N.D.E) (*)</p>
SCHEMA DES CONNEXIONS ET BRANCHEMENT DU REGULATEUR WIRING AND A.V.R. CONNECTION DIAGRAM		Extrait du schéma / Extracted from N°: 2260.11 92(0)

3.3.1.1 - Connexions des options : LSA 46.1 - 6 / 12 fils

3.3.1.1 - Output terminals : LSA 46.1 - 6 / 12 wires

Kit antiparasitage R 791 T (standard pour marquage CE) R 791 T interference suppression kit (standard for CE marking)		(A)	(C)	(D)	(F)	(B)	(F/F)	(G)
Noir / Black	→	T1	T1	T1	T1	T1	T1	T2
Noir / Black	→	T2	T2	T2	T2	T2	T9	T4
Noir / Black	→	T3	T3	T3	T3	T3	T3	T3
Bleu / Blue	→	N	↓	↓	↓	↓	↓	↓
Blanc / White	→	↓	↓	↓	↓	↓	↓	↓

Alternateur

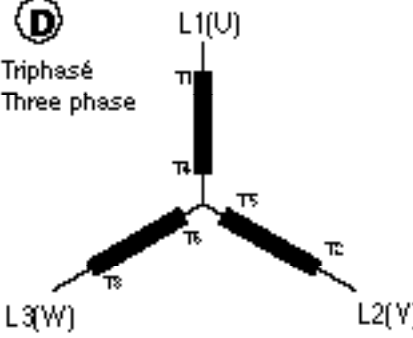
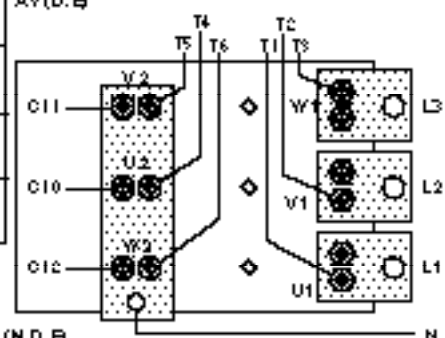
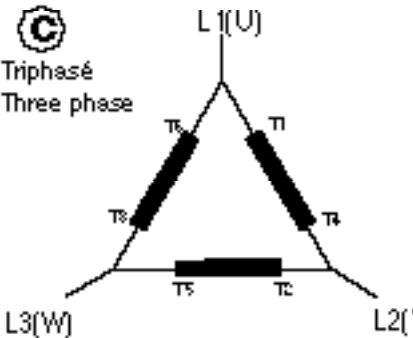
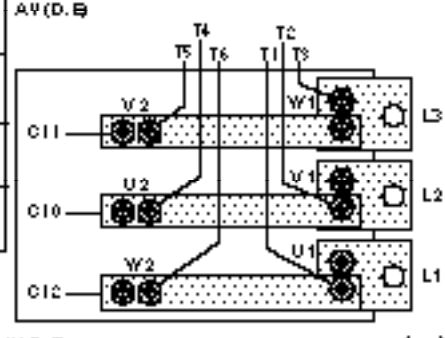
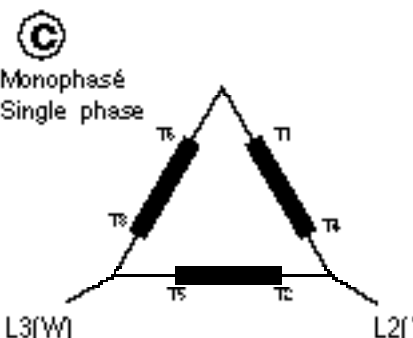
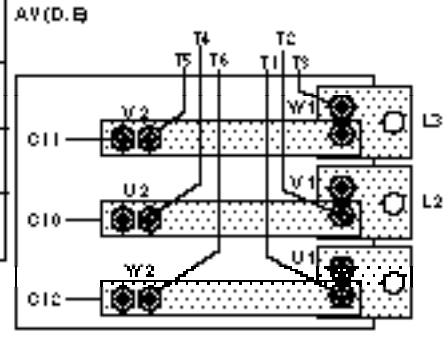
Alternator

LSA 47.1 AREP. 4 Pôles

LSA 47.1 AREP. 4 Pole

3.3.2 - Connexions des bornes : LSA 47.1 - 6 fils

3.3.2 - Output terminals : LSA 47.1 - 6 fils

Code connexions/Connection code	Voltage / Tension L.L			Couplage usine / Factory connection
D Triphasé Three phase 	Bobinage Winding	50 Hz	60 Hz	AV(D,B) 
	6 S	380 - 415	440 - 480	
	8 S	347	380 - 416	
Bornes régulateur : 0. 380V AYR terminals				AR(N.D.B)
Code connexions/Connection code	Voltage / Tension L.L			Couplage usine / Factory connection
C Triphasé Three phase 	Bobinage Winding	50 Hz	60 Hz	AV(D,B) 
	6 S	220 - 240	-	
	8 S	200	220 - 240	
Bornes régulateur : 0. 220V AYR terminals				AR(N.D.B) (*)
Code connexions/Connection code	Voltage / Tension L.L			Couplage usine / Factory connection
C Monophasé Single phase 	Bobinage Winding	50 Hz	60 Hz	AV(D,B) 
	6 S	220 - 240	-	
	8 S	200	220 - 240	
Bornes régulateur : 0. 220V AYR terminals				AR(N.D.B) (*)

SCHEMA DES CONNEXIONS ET BRANCHEMENT DU REGULATEUR
WIRING AND A.Y.R. CONNECTION DIAGRAM

Extrait du schema / Extracted from
N°: 2278.01.93(0)

3.3.2.1 - Connexions des options : LSA 47.1 - 6 / 12 fils

3.3.2.1 - Output terminals : LSA 47.1 - 6 / 12 wires

Kit antiparasitage R 791 T

(standard pour marquage CE)

R 791 T interference suppression kit

(standard for CE marking)

Connexions / Connections

	(A)	(C)	(D)	(F)	(B)	(F/F)	(G)
Noir / Black	T1	T1	T1	T1	T1	T1	T2
Noir / Blackk	T2	T2	T2	T2	T2	T9	T4
Noir / Black	T3	T3	T3	T3	T3	T3	T3
Bleu / Blue	N	↓	↓	↓	↓	↓	↓
Blanc / White	↓	↓	↓	↓	↓	↓	↓

Alternateur

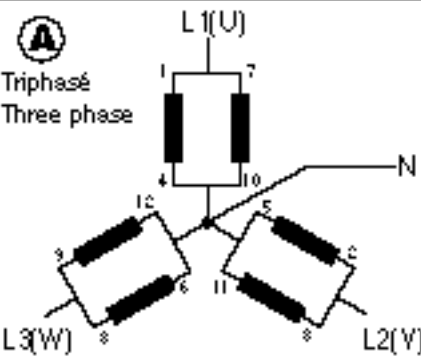
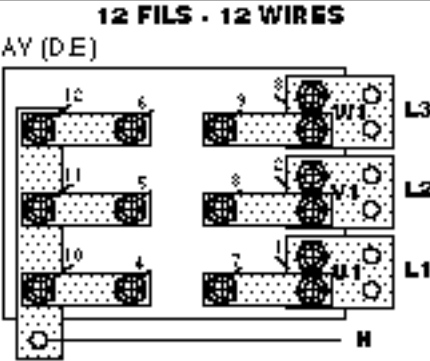
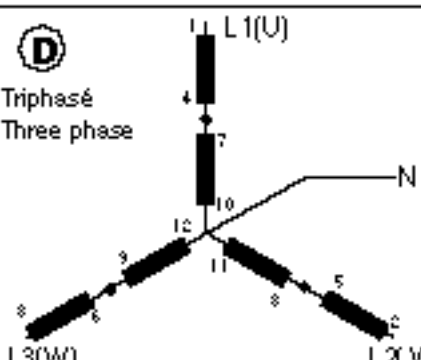
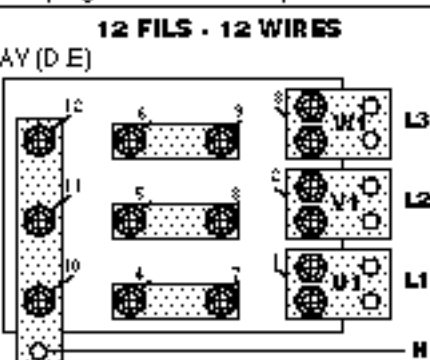
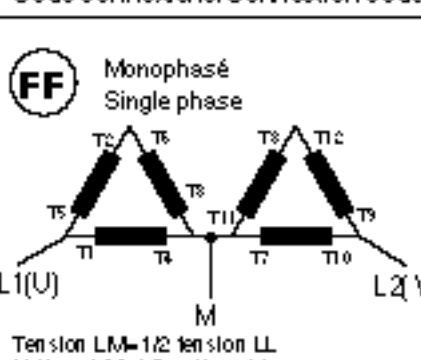
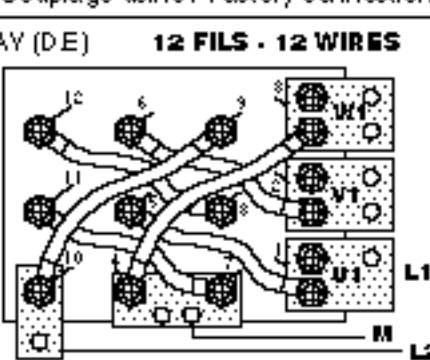
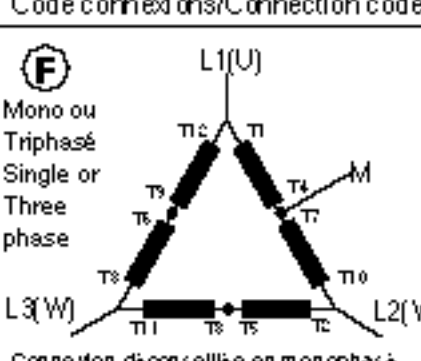
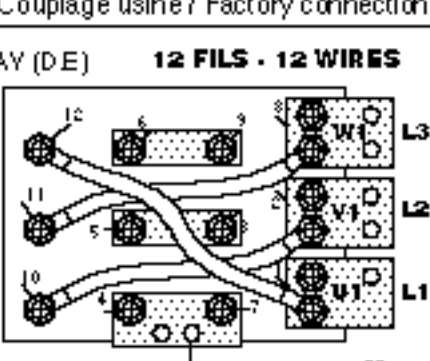
Alternator

LSA 46.1 / 47.1 AREP. 4 Pôles

LSA 46.1 / 47.1 AREP. 4 Pole

3.3.3 - Connexions des bornes : LSA 46.1/47.1 - 12 fils

3.3.3 - Output terminals : LSA 46.1/47.1 - 12 fils

Code connexions/Connection code	Voltage / Tension L.L		Couplage usine / Factory connection	
A Triphasé Three phase 	Bobinage Winding	50 Hz	60 Hz	12 FILS - 12 WIRES AY (DE) 
	6	190 - 208	208 - 240	
	7	220 - 230	-	
	8	-	190 - 208	
Bornes régulateur : 0V (L3) - 220V(L2) AYR terminals				
D Triphasé Three phase 	Bobinage Winding	50 Hz	60 Hz	12 FILS - 12 WIRES AY (D E) 
	6	380 - 415	416 - 480	
	7	440 - 460	-	
	8	347	380 - 416	
Bornes régulateur : 0V (L3) - 380V(L2) AYR terminals				
FF Monophasé Single phase 	Bobinage Winding	50 Hz	60 Hz	AY (D E) 12 FILS - 12 WIRES 
	6	1 Δ 220 - 240 110 - 120	240 120	
	7	1 Δ 240 - 260 120 - 130	-	
	8	1 Δ 200 100	220 - 240 110 - 120	
Tension LM=1/2 tension LL Voltage LM=1/2 voltage LL				
Bornes régulateur : 0V (L1) - 220V(L2) AYR terminals				
F Mono ou Triphasé Single or Three phase 	Bobinage Winding	50 Hz	60 Hz	AY (D E) 12 FILS - 12 WIRES 
	6	1 Δ 220 - 240 110 - 120	240 120	
	7	1 Δ 240 - 260 120 - 130	-	
	8	1 Δ 200 100	220 - 240 110 - 120	
Connexion déconseillée en monophasé Inadvisable connection in single phase				
Bornes régulateur : 0V (L3) - 220V(L2) AYR terminals				

SCHEMA DES CONNEXIONS ET BRANCHEMENT DU REGULATEUR
WIRING AND A.Y.R. CONNECTION DIAGRAM

Extrait du schéma / Extracted from
N°: 2262.11.91/1(0)

Alternateur

Alternator

LSA 46.1 / 47.1 AREP. 4 Pôles

LSA 46.1 / 47.1 AREP. 4 Pole

Code connexions/Connection code	Voltage / Tension L.L		Couplage usine / Factory connection
	Bobinage Winding	50 Hz	
<p>Monophasé Single phase</p> <p>Connexion déconseillée Connection not recommended</p>	6	220 - 240 110 - 120	240 120
	7	240 - 260 120 - 130	- -
	8	200 100	220 - 240 110 - 120
Bornes régulateur : 0V.(L3) - 220V(L2) AYR terminals			

SCHEMA DES CONNEXIONS ET BRANCHEMENT DU REGULATEUR
WIRING AND A.Y.R. CONNECTION DIAGRAM

Extrait du schema / Extracted from
N°: 2262.11.91/2(0)

(*) L'usine peut fournir en option un jeu de shunts souples et de barrettes de couplage spéciales pour réaliser ces connexions.
L'alternateur standard est équipé de 3 plages de départ, 6 barrettes de connexion et une barrette de neutre.

(*) Upon request optional links and special copper bars can be delivered by the factory to make these connections.
Standard alternators are fitted with 3 output bars, 6 connection bars, and 1 neutral bar.

4 - ENTRETIEN

4.1 - Circuit de ventilation

Il est recommandé de veiller à ce que la circulation d'air ne soit pas réduite par une obturation partielle des grilles d'aspiration et de refoulement : boue, fibre, suie, etc

4 - MAINTENANCE

4.1 - Cooling circuit

It is recommended to check if the cooling air circulation is not restricted.

4.2 - Roulements

4.2.1 - Roulements graissés à vie.

Durée de vie de la graisse (selon utilisation) = 20 000 heures ou 3 ans.

Surveiller l'élévation de température des roulements qui ne doit pas dépasser 60°C au dessus de la température ambiante. Dans le cas d'un dépassement de cette valeur, il est nécessaire d'arrêter la machine et de procéder à une vérification. Des détecteurs de températures peuvent être rajoutés en option.

4.2 - Bearings

4.2.1 - Bearings sealed for life

Approximate grease life : 20,000 hours or 3 years

Temperature rise of ball bearings :

Periodically check that the temperature of the bearings does not exceed 60°C above ambient temperature.

If higher, it is necessary to stop the machine to proceed to a general inspection. Temperature detectors can be fitted on request.

4.2.2 - Roulements regraissables (Option).

Durée de vie des roulements (selon utilisation) = 60 000 heures en respectant la périodicité de graissage.

Il est recommandé de graisser la machine en marche, la périodicité et la quantité de graisse sont données dans le tableau ci-dessous.

4.2.2 - Refillable bearings (optional).

Approximate bearings life : 60 000 hours when respecting lubrication periodicity.

It is recommended to grease the machine when rotating. Time intervals and quantity of grease are given in the following table.

Type d'alternateurs Alternators type	Roulements Bearings	Quantité de graisse : gr ou cm ³ Grease quantity : gr or cm ³	Périodicité de graissage en heures de fonctionnement Lubrication time intervals in hours of running
LSA 46.1	6316 /C3	33	4000
LSA 46.1	6315 /C3	30	4500
LSA 47.1	6318 /C3	40	3500
LSA 47.1	6315 /C3	30	4500

La périodicité de graissage est donné pour de la graisse LITHIUM - standard - NLGI 3.

Le graissage en usine est réalisé avec de la graisse Esso UNIREX N3.

Avant d'utiliser une autre graisse, vérifier sa compatibilité avec la graisse d'origine.

Lubrication time intervals are given for a grease of grade: LITHIUM - standard - NLGI 3.

The factory lubrication is done with grease :

Esso UNIREX N3.

Before using another grease, check for compatibility with the original one.

Alternateur

LSA 46.1 / 47.1 AREP. 4 Pôles

Alternator

LSA 46.1 / 47.1 AREP. 4 Pole

4.3 - Pièces de première maintenance

Rep	Designation	Reference LSA 46.1
60	Roulement AV - .D.E bearing	6316 - 2 RS/C3
70	Roulement AR - N.D.E bearing	6315 - 2 RS/C3
198	Régulateur - Voltage regulator	R 448
343	Croissant diodes directes Forward diode assembly	LSA 461 .9.04
344	Croissant diodes inverses Reverse diode assembly	LSA 461.9.05
347	Varistance Surge suppressor : 250V	LSA 461.9.01
	Fusible du régulateur - AVR fuse	250V-10A/ FI 5 x 20

4.3 - Recommended spare parts

Code	Reference LSA 47.1	Code
RLT 080 TS030	6318 - 2 RS/C3	RLT 090 TS030
RLT 075 TS030	6315 - 2 RS/C3	RLT 075 TS030
ESC 220 CV019	R 448	ESC 220 CV019
ADE 461 EQ 004	LSA 471 .9.07	ADE 471 EQ 007
ADE 461 EQ 005	LSA 471.9.08	ADE 471 EQ 008
CII 111 PM 005	LSA 461.9.01	CII 111 PM 005
PEL 010 FG 008	250V-10A/ FI 5 x 20	PEL 010 FG 008

Caractéristiques des diodes

Diode directe Forward diode	Code	Diode inverse Reverse diode	Code	Amps (A)	VRRM (V)	IFSM 10ms (A)	VF / IF max. (V) (A)	IR /TJ VRRM (mA) (°C)	i ² T (A ² s)
72 HF 80 I699	ESC 070 DC 004	72 HFR 80 I698	ESC 070 DC 005	70	800	1000	1,35/70	9/180	5000

Diode specifications

4.3.1 - Pièces de rechange

S'adresser à :

MOTEURS LEROY SOMER
Usine de Sillac/Alternateurs
16015 ANGOULEME CEDEX - FRANCE
Tel : (33) 45.64.45.64 - Service : SAT 45.64.43.69
Fax : 45.64.43.24

Pour éviter toute erreur à la livraison des pièces détachées, veuillez rappeler les indications marquées sur la plaque signalétique, notamment le type et le numéro de la machine ainsi que le repère de la pièce dans la nomenclature.

4.3.1 - Spare parts supply

Address enquiries and orders to :

MOTEURS LEROY SOMER
Usine de Sillac/Alternators
16015 ANGOULEME CEDEX - FRANCE
Tel : (33) 45.64.45.64 - Service : SAT 45.64.43.69
Fax : 45.64.43.24

To avoid errors on delivery of spare parts, all information marked on nameplates shall be indicated on parts orders, in particular the model and serial numbers of the alternator, together with the part numbers from the parts list.

5 - INCIDENTS ET DEPANNAGE

5.1 - Vérifications préliminaires :

Si, à la mise en service, le fonctionnement de l'alternateur se révèle défectueux, il y aura lieu de vérifier tout d'abord.

- Le branchement des différents éléments suivant le schéma joint à la machine.
- La continuité des liaisons, vérifier la solidité et le bon contact à tous les raccordements.
- La vitesse du groupe (se fier plutôt à un fréquence-mètre qu'à un compte tours)
- Vérifier que les protections soient bien enclenchées, etc.

5 - POSSIBLE FAULTS

5.1 - Preliminary checks

When running, if the alternator does not operate correctly, first check:

- That the connections correspond to the diagram for the machine.
- That the connections are properly tightened.
- That the running speed of the set is correct (frequency meter)
- That protection equipment is correctly set.

5.2 - Défaits ayant une manifestation physique extérieure (échauffement,vibrations,bruits)

5.2 - Apparent physical defects (overheating, noise,vibrations)

	Défaut / Fault	Action	Origine du défaut / Origin of fault
A	Echauffement excessif du ou des paliers (temp > à 80°C sur les chapeaux de roulements avec ou sans bruit anormal)	Démonter les paliers	- Si le roulement a bleui ou si la graisse est carbonisée, changer le roulement. - Cage de roulement mal bloquée (tournant dans son emboîtement) - Mauvais alignement des paliers (flasques mal emboîtés)
	<i>Excessive overheating of one or both bearings (temp of bearings over 80 °C)(With or without abnormal bearing noise)</i>	<i>Dismantle the bearings</i>	<i>- If the bearing has turned blue or if the grease has turned black , change the bearing. - bearing race badly locked (moving in its housing) -Bracket misalignment.</i>

Alternateur**Alternator****LSA 46.1 / 47.1 AREP. 4 Pôles****LSA 46.1 / 47.1 AREP. 4 Pole**

	Défaut / Fault	Action	Origine du défaut / Origin of fault
B	Echauffement excessif de la carcasse de l'alternateur (plus de 40° C au dessus de la température ambiante)	Contrôler - les entrées et sorties d'air de l'alternateur - les appareils de mesure (voltmètre, ampèremètre) - temp. ambiante	- Circuit d'air (entrée-sortie) partiellement obstrué ou recyclage de l'air chaud de l'alternateur ou du moteur thermique - Fonctionnement de l'alternateur à une tension trop élevée (> à 105% de Un en charge.) - Fonctionnement de l'alternateur en surcharge
	<i>Excessive overheating of alternator frame (temperature 100°F above ambient)</i>	<i>Check</i> <i>-Air inlets and outlets of alternator</i> <i>- Measuring equipment (voltmeter - ammeter)</i> <i>- Ambient temperature</i>	<i>- Air flow (Inlet - outlet) partially clogged or hot air being recycled either from alternator or prime mover</i> <i>- Alternator is operating at too high a voltage (over 105 % of rated voltage on load).</i> <i>- Alternator overloaded.</i>
C	Vibrations excessives	Vérifier l'accouplement et les fixations des machines	- Mauvais alignement (accouplement) - Amortissement défectueux ou jeu dans l'accouplement - Défaut d'équilibrage d'un des éléments de la ligne d'arbre
	<i>Too much vibration</i>	<i>Check the coupling and the machine mountings.</i>	<i>Misalignment (coupling)</i> <i>- Defective mounting or play in coupling</i> <i>- Incorrect balancing of shaft (Engine - Alternator)</i>
D	Vibrations excessives plus bruit (grognement provenant de l'alternateur)	Arrêter immédiatement le groupe. Vérifier l'installation	- Marche en monophasé de l'alternateur (charge monophasée ou contacteur défectueux ou défaut de l'installation)
		Remettre en marche à vide si le grognement persiste	- Court-circuit dans le stator de l'alternateur
	<i>Excessive vibration and humming noises coming from the alternator</i>	<i>Stop the gen-set</i> <i>Check the installation</i>	<i>Three phase alternator is single phase loaded in excess of acceptable level.</i>
	<i>Start up with no-load : if humming persists</i>	<i>- Short-circuit in the alternator stator</i>	
E	Choc violent, éventuellement suivi d'un grognement et de vibrations	Arrêter immédiatement le groupe électrogène.	- Court-circuit sur l'installation - Faux couplage (couplage en parallèle non en phase) Conséquences possibles (suivant l'importance du défaut) - Rupture ou détérioration de l'accouplement - Rupture ou torsion des bouts d'arbre. - Déplacement et mise en court-circuit du bobinage de la roue polaire. - Eclatement ou déblocage du ventilateur - Destruction des diodes tournantes, du régulateur.
	<i>Alternator damaged by a significant impact which is followed by humming and vibration</i>	<i>Stop the gen-set immediately</i>	<i>- Short-circuit in external circuit</i> <i>- Faulty parallel connection (out of phase)</i> <i>Possible consequences (according to the seriousness of the above faults):</i> <i>- Break or deterioration in the coupling</i> <i>- Break or twist in shaft extension</i> <i>- Shifting or short-circuit of the main field winding</i> <i>- Bursting or unlocking of the fan.</i> <i>- Diode blown; regulator, rectifier bridge damaged</i>
F	Fumée, étincelles ou flammes sortant de l'alternateur + grognements et vibrations	Arrêter immédiatement le groupe .	- Court-circuit sur l'installation (y compris entre alternateur et disjoncteur) - Objet tombé dans la machine - Court circuit ou flash au stator
	<i>Smoke, sparks, or flames issuing from the alternator</i>	<i>Stop the set immediately</i>	<i>- Short-circuit in external circuit (including wiring between alternator and control board).</i> <i>- Object fallen into the machine.</i> <i>- Short-circuit or flash in stator winding</i>

Alternateur**Alternator****LSA 46.1 / 47.1 AREP. 4 Pôles****LSA 46.1 / 47.1 AREP. 4 Pole****5.3 - Défauts de tension****5.3 - Voltage faults**

	Défaut Defect	Action	Mesure / Measure	Controle/Check
G	Absence de tension à vide au démarrage	Brancher entre E- et E+ une pile neuve de 4 à 12 volts en respectant les polarités	L'alternateur s'amorce et sa tension reste normale après suppression de la pile	- Manque de rémanent - Vérifier la tension E- et E+ (env 10 V) - U > 15 V : défaut diode ou excitatrice
			L'alternateur s'amorce mais sa tension ne monte pas à la valeur nominale après suppression de la pile	- Vérifier le branchement de la référence tension au régulateur - Retoucher le potentiomètre (P2) tension du régulateur
			L'alternateur s'amorce mais sa tension disparaît après suppression de la pile	Défaut du régulateur
	No voltage at no load or start up	Connect a battery of 4 to 12 volts to terminals E+ or E- on the A.V.R.	The alternator builds up and voltage is correct after battery removal	- Lack of residual magnetism - Check voltage between E- and E+ of the A.V. R (correct value about 10 v) - Fault in rotating diodes - U > 15 V exciter faulty
			The alternator builds up but voltage does not reach nominal value after battery removal	- Check the connection of the sensing leads to the A.V. R - Readjust the potentiometer (P2) voltage
			The alternator builds up but voltage collapses after battery removal	- A. V. R failure
			- Check the connection of the sensing leads to the A.V.R * - Exciter windings shorted or open circuit (check winding) - Rotating diodes burnt (check diodes) - Main field winding open circuit (check resistance)	
H	Tension trop élevée	Réglage du potentiomètre tension du régulateur (P2)	Réglage inopérent, mesurer la tension entre E+ et E-	- Tension entre E+ et E- > 20 V - Vérifier le branchement de la détection de tension Défaut du régulateur
	Voltage too high	Adjust potentiometer voltage (P2)	No adjustment of voltage, measure voltage between E+ and E- on A.V.R.	Voltage between E+ and E- > 20 V - Check connection of voltage sensing A.V.R. faulty
I	Oscillation de la tension	Réglage du potentiomètre stabilité (P3)	Si pas d'effet : essayer les modes normal rapide (ST2)	- Vérifier la vitesse : possibilité irrégularités cycliques - Bornes mal bloquées - Défaut du régulateur Vitesse trop basse en charge (ou LAM réglé trop haut) - 1 diode tournante ouverte - Coupure du bobinage auxiliaire du stator - Court-circuit de la roue polaire en charge - Induit défectueux en charge
	Voltage oscillation	Set potentiometer (P3) Stability	If no result : change recovery mode normal / fast (ST2)	- Check speed for possible cyclic irregularity - Check output connections - Faulty A.V.R. - Speed below nominal on load (or LAM set too high) - A rotating diode is open circuit - Auxiliary winding is open circuit (check resistance values) - Short circuit on main field (check resistance) - Exciter armature winding faulty (check resistance)

Alternateur

Alternator

LSA 46.1 / 47.1 AREP. 4 Pôles

LSA 46.1 / 47.1 AREP. 4 Pole

	Défaut Defect	Action	Mesure / Measure	Controle/Check
J (1)	Tension bonne à vide et trop basse en charge	Mettre à vide et vérifier la tension entre E+ et E- sur le régulateur	Tension entre E+ et E- < 15 V	- Vérifier la vitesse (ou LAM réglé trop haut)
	Voltage correct on no-load, too low on load	Run on no-load and check voltage between E+ and E-	Tension entre E+ et E- > 20 V	- Diodes tournantes défectueuses - Court-circuit dans la roue polaire. Vérifier la résistance - Induit de l'excitatrice défectueux
			Voltage between E- and E+ is < 15 V (d.c)	- Check speed (or LAM set too high)
			Voltage between E- and E+ is > 20 V (d.c)	- Fault in rotating diodes - Short circuit in main field, check resistance - Exciter armature field faulty (check values)

(1) Attention : Dans le cas d'utilisation en monophasé, vérifier que les fils de détection venant du régulateur soient bien branchés aux bornes d'utilisation.

(1) Important : In the case of single phase operation, check that the sensing leads are correctly connected to the relevant output leads.

K (2)	Disparition de la tension pendant le fonctionnement	Vérifier le régulateur, la varistance, les diodes tournantes et changer l'élément défectueux	La tension ne revient pas à la valeur nominale	- Inducteurs excitatrice coupés - Roue polaire coupée ou en court-circuit - Induit excitatrice défectueux - Régulateur défaillant
	Voltage collapses during normal operation	Check the regulator, the surge suppressor, the rotating diodes and replace any defective parts	The output voltage does not return to the nominal value.	- Exciter winding faulty (check values) - Main field faulty (check values) - Regulator faulty - Faulty exciter armature

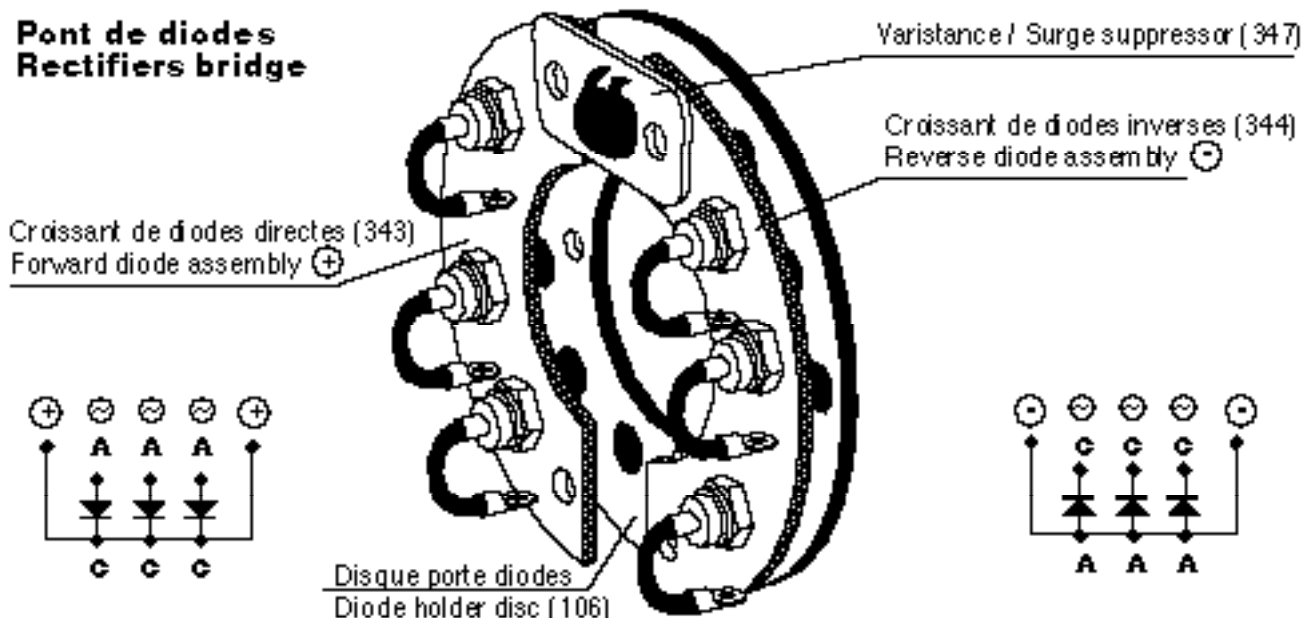
(2) Action possible de la protection interne (surcharge, coupure, court-circuit)

(2) May be due to AVR internal protection (overload, loss of sensing, short-circuit)

5.4 - Vérification d'une diode tournante

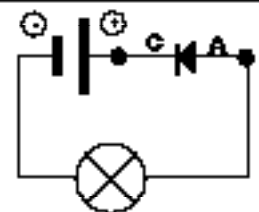
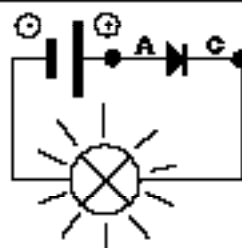
5.4 - Checking a rotating rectifier diode

Pont de diodes Rectifiers bridge



Anode **A** → Cathode **C**

Une diode en état de marche doit laisser passer le courant uniquement dans le sens anode vers cathode.
A diode in a good condition enables the current to flow in only one direction, from anode to cathode.



Alternateur

LSA 46.1 / 47.1 AREP. 4 Pôles

5.5 - Amorçage par excitation séparée (à vide)

L'alternateur s'amorce seul grâce à l'aimantation rémanente du circuit magnétique de son excitatrice. Pour une première mise en service (en usine) ou après incident, il est nécessaire de réaimanter ce circuit magnétique. Pour cela il faut brancher une batterie ou une pile de (4-12 V) aux bornes de l'inducteur pendant 2 à 3 secondes. Cette opération s'effectue quand l'alternateur tourne à sa vitesse nominale.

5.6 - Tableau des valeurs moyennes normales 4 pôles - 50 Hz - (400V pour les excitations)

Les valeurs de tension et de courant s'entendent pour marche à vide et en charge nominale avec excitation séparée. Toutes les valeurs sont données à $\pm 10\%$ (pour les valeurs exactes, consulter le rapport d'essai) et peuvent être changées sans préavis.

Alternator

LSA 46.1 / 47.1 AREP. 4 Pole

5.5 - Voltage build-up by field flashing (at no load)

The alternator is self exciting from the residual magnetism of the magnetic circuit of the exciter. When first tested (at the factory) this magnetic circuit is magnetized but after a breakdown it may be necessary to remagnetize.

Proceed as follows.

Connect a 4 - 12 V battery to the terminals of the field winding for two or three seconds.

This should be carried out at rated speed.

5.6 - Normal average values - 50 Hz. 4 Pole (400 V for excitation)

Values of voltages and currents are given for no-load and full rated load operation with separate excitation. All values are within $\pm 10\%$ (for precise values consult test report) and may be changed accordingly without notice.

TYPE	Résistance à / at 20°C ()						Excitation - 400 V - 50 Hz		
	Inducteur d'excitatrice Exciter field	Induit d'excitatrice Exciter armat.	Stator - bob 6 - Winding 6 - 1 phase	Bobinage auxiliaire Auxiliary X1 X2	auxiliaire windings Z1 Z2	Rotor Main field	A vide AT no load i exc (A)	A charge nom. At rated load i exc (A)	nominaux kVA rated
46.1 S0	9,5	0,04	0,046	0,32	0,54	0,22	1	4,2	125
46.1 S2	9,5	0,04	0,035	0,285	0,44	0,25	1	4,1	150
46.1 M3	9,5	0,04	0,025	0,255	0,415	0,29	1	4,1	175
46.1 M5	9,5	0,04	0,022	0,225	0,375	0,31	1	4,1	200
46.1 L6	9,5	0,04	0,015	0,195	0,37	0,34	1	4,2	230
46.1 L8	9,5	0,04	0,013	0,2	0,33	0,39	1	4	250
46.1 L9	9,5	0,04	0,013	0,2	0,33	0,39	1	4,3	275
46.1 VL12	10	0,043	0,0107	0,17	0,325	0,45	1	4	300
47.1 M4	10,6	0,13	0,0108	0,23	0,405	0,79	0,9	3,8	350
47.1 M6	10,6	0,13	0,0083	0,21	0,335	0,84	0,9	3,8	400
47.1 L9	10,6	0,13	0,006	0,175	0,34	0,96	0,9	3,8	450
47.1 L10	10,6	0,13	0,0054	0,175	0,29	1	0,9	3,7	500
47.1 L11	10,6	0,13	0,0054	0,175	0,29	1	0,9	3,9	540

Tensions des bobinages auxiliaires à vide

X1, X2 = 70 V - 50 Hz ; 85 V - 60 Hz

Z1, Z2 = 10 V - 50 Hz ; 12 V - 60 Hz (Volts C.A. efficace)

Pour les machines 60 Hz, les valeurs des résistances sont les mêmes. Les valeurs i exc sont approximativement de 5 à 10 % moins fortes.

Symboles utilisés :

i exc : courant d'excitation de l'inducteur d'excitatrice.

Voltages across auxiliary windings at no load

X1, X2 = 70 V - 50 Hz ; 85 V - 60 Hz

Z1, Z2 = 10 V - 50 Hz ; 12 V - 60 Hz (Volts A.C. RMS)

For 60 Hz machines, the values of resistance are the same. The values of i exc are about 5 to 10 % weaker.

Notation :

i exc : excitation current in exciter field.

Alternateur

LSA 46.1 / 47.1 AREP. 4 Pôles

Alternator

LSA 46.1 / 47.1 AREP. 4 Pole

5.7 - Régulateur de tension R 448 LS

ATTENTION : IL EST DANGEREUX DE PROCÉDER A UN ESSAI DIELECTRIQUE SUR L'ALTERNATEUR SANS DÉBRANCHER TOUTES LES LIAISONS AU RÉGULATEUR.

LES DOMMAGES CAUSÉS AU RÉGULATEUR DANS DE TELLES CONDITIONS NE SONT PAS COUVERTS PAR NOTRE GARANTIE.

5.7.1 - Description

Les composants électroniques montés dans un boîtier plastique sont enrobés dans un élastomère opaque. Le raccordement se fait à partir de languettes mâles "Faston" 6,3.

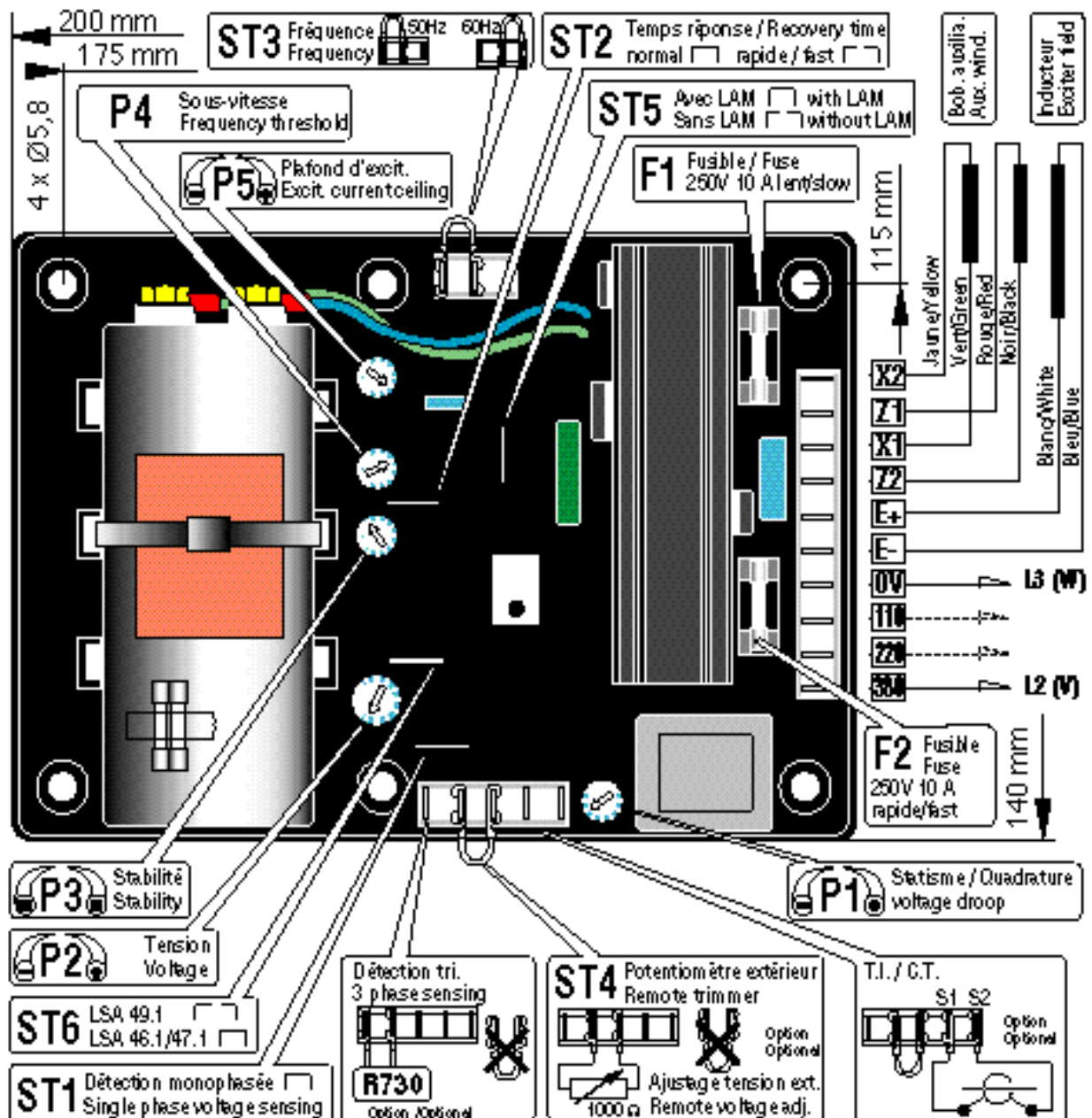
5.5.5.6 5.7 - Automatic Voltage Regulator R 448 LS

CAUTION : IT IS HAZARDOUS TO PROCEED TO ANY HIGH VOLTAGE TEST ON THE ALTERNATOR WITHOUT HAVING PREVIOUSLY DISCONNECTED ALL CONNECTIONS TO VOLTAGE REGULATOR.

DAMAGES OCCURRING TO AVR IN SUCH CONDITIONS WILL NOT BE CONSIDERED IN A WARRANTY CLAIM.

5.7.1 - General

The PC board with electronic components is located inside an insulating plastic box and embedded in elastomere resin. Terminals consist in 1/4" "Faston" lugs.



Alternateur

LSA 46.1 / 47.1 AREP. 4 Pôles

5.7.2 - Caractéristiques

- alimentation standard ; 2 bobinages auxiliaires (X1X2,Z1Z2)
- alimentation shunt ; max 150V - 50/60 Hz
- courant de surcharge nominal : 10A, 10s
- protection électronique (surcharge, court-circuit ouverture de la détection tension): courant de plafond d'excitation pendant 10 secondes puis retour à environ 1A.

Il faut arrêter l'alternateur (ou couper l'alimentation) pour réarmer.

- protection en entrée par fusibles F1,F2.
- détection de tension : 5 VA isolée par transformateur bornes 0-110 V = 95 à 140 V bornes 0-220 V = 170 à 260 V bornes 0-380 V = 340 à 520 V réglages par potentiomètre P2
- autres tensions par transformateur d'adaptation
- détection de courant : (marche en parallèle) : T.I. 2,5 VA cl1, secondaire 1A (Option)
- réglage du statisme par potentiomètre P1
- protection en sous-vitesse (U/f) et LAM : seuil d'action réglable par potentiomètre P4
- réglage du courant d'excitation maximum par P5 : 4,5 à 10A.
- sélection 50/60 Hz par strap ST3.

5.7.3 - LAM

- LAM : action éliminée en coupant le strap ST5

Alternator

LSA 46.1 / 47.1 AREP. 4 Pole

5.7.2 - Regulators data

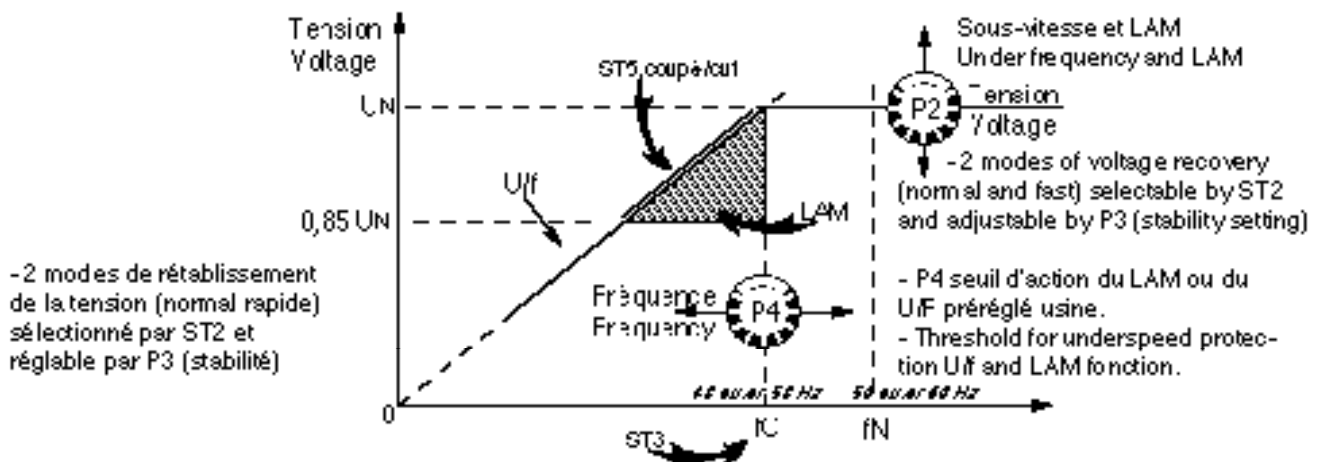
- normal power supply : 2 auxiliary windings (X1X2,Z1Z2)
- shunt supply : 150V - 50/60Hz
- rated overload current : 10A, 10s.
- electronic inbuilt protection (overload short circuit, loss of sensing): the excitation current rises to ceiling level during 10 seconds, then drops to about 1A.

The alternator must be stopped (either cut off the supply) to reset this protection.

- protection of power inputs by fuses F1,F2 .
- voltage sensing : 5 VA insulated through transformer terminals 0-110 V = 95 to 140 V terminals 0-220 V = 170 to 260 V terminals 0-380 V = 340 to 520 V
- voltage adjustment by pot P2
- other voltages by using an adapting transformer
- current sensing (parallel operation) C.T. 2,5 VA class 1 secondary current 1A (optional).
- adjustment of quadrature droop with pot P1
- Underspeed protection (U/f) and LAM : threshold frequency adjustable by P4.
- adjustment of excitation ceiling current by P5: 4,5 to 10A
- 50/60 Hz selection by jumper ST3.

5.7.3 - Load acceptance module

- action of LAM is suppressed by cutting ST5



- Rôle du "LAM" (Atténuateur d'à coups de charge).

A l'application d'une charge, la vitesse de rotation du groupe électrogène diminue. Quand celle-ci passe en dessous du seuil de fréquence pré-réglé, le "LAM" fait chuter la tension d'environ 15% et de ce fait l'échelon de charge active appliqué est réduit d'environ 25%, tant que la vitesse n'est pas remontée à sa valeur nominale.

Le "LAM" permet donc, soit de réduire la variation de vitesse (fréquence) et sa durée pour une charge appliquée donnée, soit d'augmenter la charge appliquée pour une même variation de vitesse (moteurs à turbo compresseurs).

Pour éviter les oscillations de tension, le seuil de déclenchement de la fonction "LAM" doit être réglé environ 2 Hz en dessous de la fréquence la plus basse en régime établi.

- LAM (Load Acceptance Module) fonction.

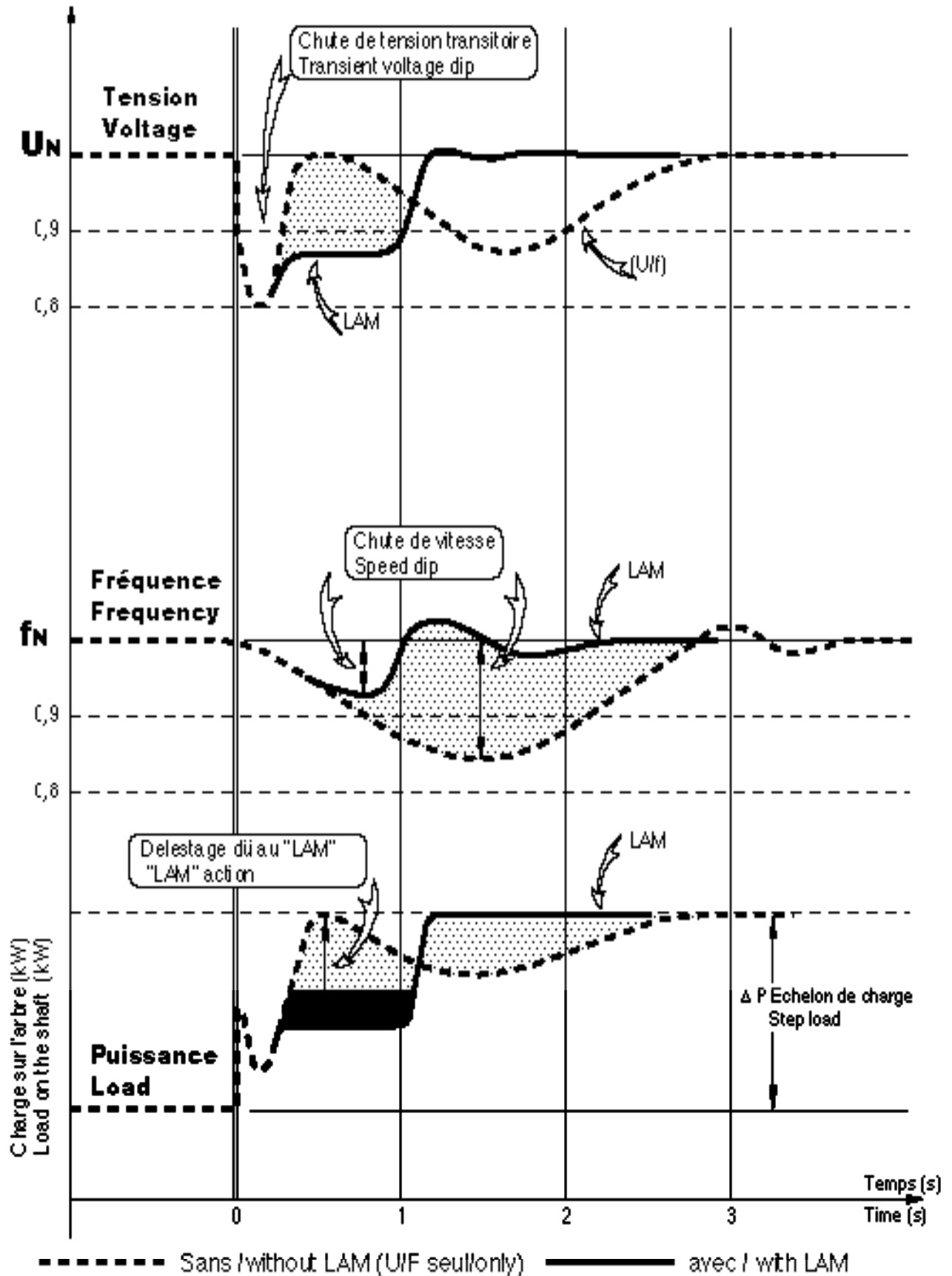
When applying a step load, the rotational speed (frequency) of the gen-set drops. Below the pre-set value of frequency the "LAM" drops the voltage of about 15% and by this way reduces the effective step of about 25%, as long as the speed has not recovered the rated value.

The "LAM" so enables, either to reduce the speed drop, and the duration of it for the same step load, or to increase the applicable step load for the same speed variation (turbo charged engines).

To prevent voltage oscillations, the frequency threshold must be adjusted about 2 Hz below the lowest frequency in normal steady state operation.

EFFETS TYPIQUES DU "LAM" AVEC UN MOTEUR DIESEL TURBO

"LAM" TYPICAL EFFECT WITH TURBO CHARGED ENGINES



Alternateur

LSA 46.1 / 47.1 AREP. 4 Pôles

Alternator

LSA 46.1 / 47.1 AREP. 4 Pole

5.7.4 - Options

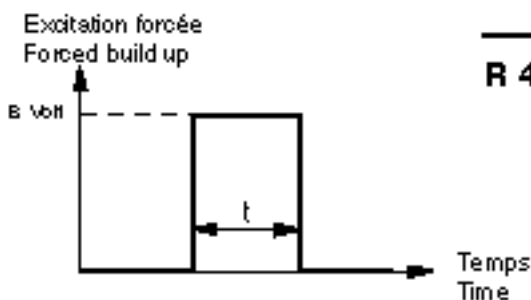
- T.I. pour marche en parallèle
- potentiomètre de réglage de tension extérieur : 470 (*). 3 W : plage de réglage $\pm 5\%$ (centrage de la plage par le potentiomètre tension intérieur). Enlever ST4 pour raccorder le potentiomètre.
- détection de tension triphasé: module extérieur R 730 : 200 à 500 V. Couper ST1 pour raccorder le module; réglage de la tension par le potentiomètre du module
- régulation du cos (2eme fonction) et égalisation des tensions avant couplage en parallèle réseau (3eme fonction). T.I. de/1A . 5 VA CL 1
- Module R 724 : 2 fonctions .
- Module R 725 A : 3 fonctions .
- antiparasitage (cl K . VDE 0875) .
- (*). N.B. : Un potentiomètre de 1 k peut aussi être utilisé pour élargir la plage de variation.
- Le module R 730 n'est pas compatible avec la marche en parallèle.

5.7.5 - Utilisations particulières

A) - Désexcitation

La coupure de l'excitation s'obtient par la coupure de l'alimentation du régulateur (1 fil sur chaque bobinage auxiliaire) calibre des contacts 10A - 250V alt.
Branchement identique pour réarmer la protection interne du régulateur.

B) - Excitation forcée



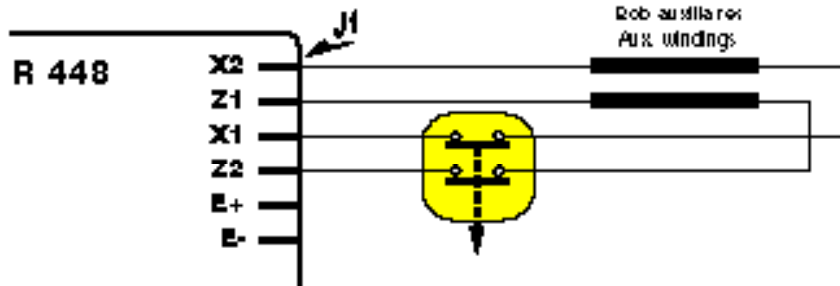
5.7.4 - Optional items

- C.T. for parallel operation with other generators
- remote voltage adjusting potentiometer 470 .3.W (*) giving an adjustment range of $\pm 5\%$ (centering of the range by using internal P2 potentiometer). Remove ST4 to connect the potentiometer.
- three phase sensing : additional modul R 730 : 200 to 500 V. Cut ST1 to connect the module. Voltage is adjusted by using the voltage adjustment potentiometer on the module.
- power factor regulator (2 nd function) and voltage equalisation before paralleling with the mains (3 rd function)
- C.T./1A . 5 VA CL 1
- Module R 724 : 2 fonctions .
- Module R 725 A : 3 fonctions .
- EMI suppression (acc VDE 0875, class K).
- (*). Note : For a wider voltage range - 1 k /3W may be used.
- R 730 module is not compatible with paralleling.

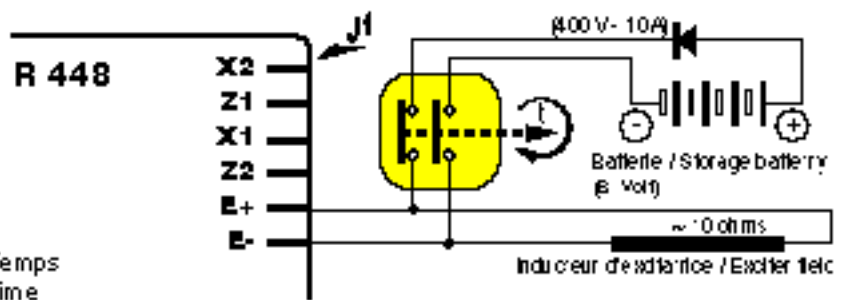
5.7.5 - Special applications

A) - Field de-energizing

Cutting excitation current is fulfilled by switching off the supply to AVR (1 lead on each auxiliary winding)
Contacts caliber : 10A . 250V AC
Same connection to reset internal protection of AVR.



B) - Forced build-up



Applications	B VOLT	Temps / Time t	Application
Amorçage de sécurité			Safety flashing
Couplage en parallèle désexcité	12 (1.2 A)	1 - 2 s	Paralleling when de-excited
Couplage en parallèle à l'arrêt	24 (2.4 A)	5 - 10 s	Paralleling when at standstill
Démarrage par la fréquence			Frequency starting
Amorçage en surcharge	48 (4.8 A)	5 - 10 s	Build-up in over load

5.7.6 - Vérification préalable :

Contrôler les fusibles F1, F2.

5.7.6 - Preliminary check

Check fuses F1, F2

Alternateur

LSA 46.1 / 47.1 AREP. 4 Pôles

Alternator

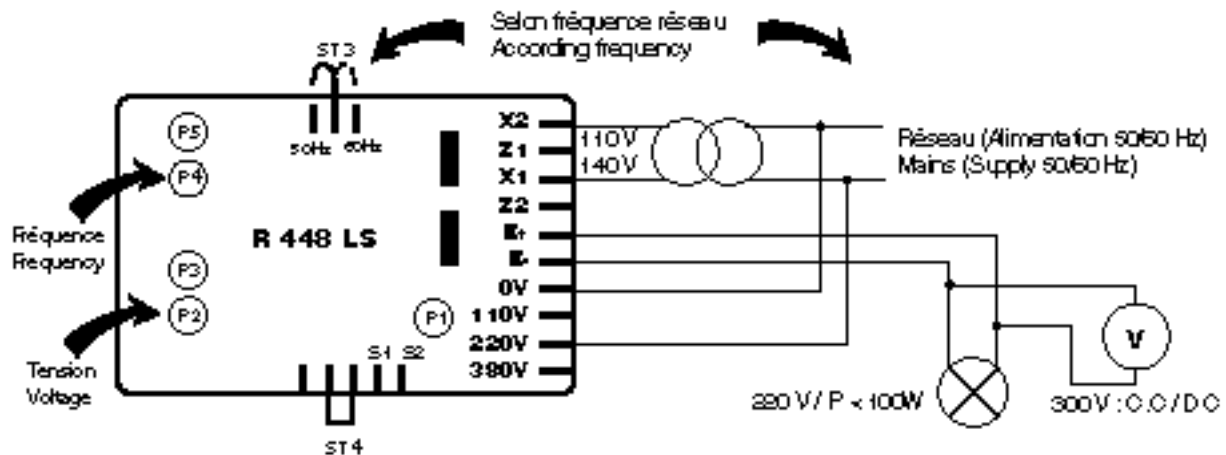
LSA 46.1 / 47.1 AREP. 4 Pole

5.7.7 - Vérification statique du régulateur

* Un fonctionnement correct du régulateur en essais statique ne signifie pas une marche correcte en conditions réelles.

* Si le test statique est négatif, on peut en conclure avec certitude que le régulateur est défectueux.

- Brancher une ampoule test selon le schéma.
- La tension d'alimentation doit être comprise entre 100 et 140 V, la tension de l'ampoule est de 220 Volts. La puissance de l'ampoule sera inférieure à 100 Watts.
 - b) - Régler la vis de réglage tension du régulateur P2 à fond à gauche.
 - c) - Mettre le régulateur sous tension: la lampe doit s'allumer et s'éteindre momentanément.
 - d) - Tourner lentement la vis de réglage tension à droite
 - à fond à droite, la lampe est allumée complètement.
 - au point de régulation, une légère rotation de la vis de réglage tension dans un sens ou dans l'autre doit allumer ou éteindre la lampe. Si l'ampoule reste toujours allumée ou éteinte le régulateur est défectueux.



Faire un premier essai en alimentant le régulateur par les bornes X1, X2, puis un second par les bornes Z1, Z2.

5.7.8 - Vérification statique du LAM (sous-vitesse)

- potentiomètre de tension P2 en position juste allumé, tourner le potentiomètre P4 lentement vers la gauche. L'éclat de la lampe doit baisser brusquement: la tension chute à environ 85 % de la tension d'alimentation. Revenir à la position de départ de P4. La lampe doit briller comme précédemment.

5.7.7 - Static test AVR

* A proper operation of A.V.R. through static tests does not mean necessarily it can operate properly in real situation.

* Reversely, if the A.V.R. does not react properly during static tests, it is obviously out of duty.

- Connect the test setup as shown here after.
- The supply voltage must be in the range 100 to 140 V and the lamp voltage either 220 V.
Lamp power : less than 100 Watt
 - b) - Adjust regulator voltage; adjust screw P2 to maximum CCW
 - c) - Apply power to the AVR : lamp should flash momentarily
 - d) - Slowly rotate the AVR voltage screw clockwise:
 - the lamp reaches full brilliance before to be fully clockwise
 - at the regulating point a small change in the screw position turns on or off. If the lamp remains dark or light the AVR is not operating.

Make an initial test by supplying AVR through terminals X1, X2, then a second test by supplying it through terminals Z1, Z2.

5.7.8 - Static test LAM (underspeed protection)

- the voltage adjustment P2 should be preset in position where the lamp just begins to glow. Turn P4 slowly CCW the brightness should decrease suddenly : voltage at AVR's output E+, E- falls about 15%. Then reset P4 to initial position : the lamp should glow as before.

Alternateur

Alternator

LSA 46.1 / 47.1 AREP. 4 Pôles

LSA 46.1 / 47.1 AREP. 4 Pole

5.8 - Réglage du régulateur R 448

5.8 - AVR adjustment

5.8.1 - Réglage tension , fréquence, stabilité

5.8.1 - Voltage, frequency, stability adjustment

Action	Réglage usine (R.U.) (pièces détachées)	Pot.	Action	Factory adjustment (A.F.) (spare parts)
Tension minimum à fond à gauche	400V - 50 Hz (Entrées 0 - 380 V)		Voltage minimum fully CCW	400V - 50 Hz (0 - 380 V .sensing)
Stabilité	Non réglé (position milieu)		Stability	Not adjusted (middle)
Seuil/LAM ou U/F Seuil de la protection de sous-vitesse et déclenchement du "LAM" Maxi de fréquence à fond à gauche	ST3 = Position 50 Hz (R.U.) = 48 Hz ST3 = Position 60 Hz (R.U.) = 58 Hz		Threshold /LAM or U/F Threshold for under-speed protection Uf and LAM function	ST3 on 50 Hz (A.F.) = 48 Hz ST3 on 60 Hz (A.F.) = 58 Hz
Statisme de tension (Marche en // avec T.I.) - Statisme 0 à fond à gauche.	Non réglé (à fond à gauche.)		Quadrature voltage droop (Parallel operation with C.T.) - No droop fully CCW	Not adjusted (fully CCW)
Plafond d'excitation Limitation du courant d'excitation et du courant de court-circuit, minimum à fond à gauche	10 A ou maximum		Coiling excitation current Excitation current and short circuit current limitation, minimum fully CCW	10 A or maximum

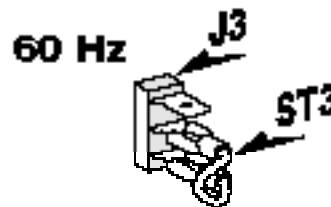
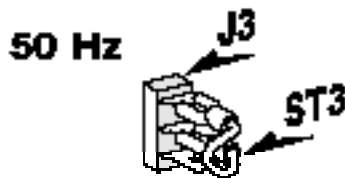
5.8.1.1 - Sélection des modes de fonctionnement
- détection de tension (transformateur)

5.8.1.1 - Selection of operation mode
- sensing voltage

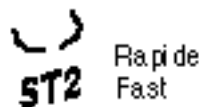
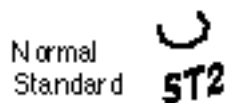
		Bornes / Terminals				
R.U. = 0 - 380 V	50 Hz et/and 60 Hz	0 - 110 V	0 - 220 V	0 - 380 V	A.F. = 0 - 380 V	
	Plages / Ranges	95 - 140 V	170 - 260 V	340 - 520 V		

- fréquence (protection + LAM) , selecteur ST3
R.U. = 50 Hz

- frequency (protection + LAM), selector jumper ST3
A.F. = 50 Hz

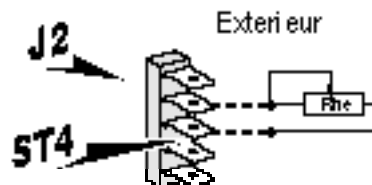
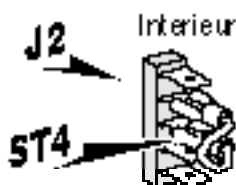


- temps de réponse : strap ST2
R.U. = normal



- voltage recovery speed : link ST2
A.F. = standard

- réglage de tension : ST4
R.U. = interieur



- voltage setting : ST4
A.F. = Internal

Alternateur

LSA 46.1 / 47.1 AREP. 4 Pôles

5.8.1.2 - Procédure de réglage

a) Position initiale des potentiomètres

- P2 TENSION : minimum à fond à gauche.
- P3 STABILITE : milieu.
- P1 STATISME : 0 à fond à gauche.
- P5 PLAFOND D'EXCITATION : ne pas toucher si non nécessaire (voir 5.8.2.), maximum à fond à droite.
- Potentiomètre extérieur Rhe = 470 (strap ST4 enlevé) : milieu.

b) Installer un voltmètre analogique (à aiguille) cal. 50V C.C. aux bornes E+, E- et un voltmètre C.A. cal 300 - 500 ou 1000V aux bornes de sortie de l'alternateur.

c) S'assurer que le strap 50/60 HZ est positionné sur la fréquence souhaitée.

d) Potentiomètre tension (P2) au minimum, fond à gauche (sens anti-horaire).

e) Tourner le potentiomètre V/Hz (P4), fond à droite (sens horaire).

f) Potentiomètre stabilité (P3) aux environs d'1/3 de la butée anti-horaire.

g) Démarrer et régler la vitesse du moteur à la fréquence de 48 Hz pour 50 Hz, ou 58 pour 60 Hz.

h) Régler la tension de sortie par (P2) à la valeur désirée.
- tension nominale UN pour fonctionnement en solo (par ex. 400 V)
- ou UN + 2 à 4% pour marche parallèle avec T.I. (par ex. 410V -)

Si la tension oscille, régler par (P3) (essayer dans les 2 sens) en observant la tension entre E+ et E- (env 10V C.C.). Le meilleur temps de réponse s'obtient à la limite de l'instabilité. S'il n'y a aucune position stable, essayer en coupant ou en remettant le strap ST2 (normal /rapide).

i) Tourner lentement le potentiomètre (P4) dans le sens anti-horaire jusqu'à une chute de tension importante (environ 15 %).

j) Faire varier la fréquence (vitesse) de part et d'autre de 48 ou 58 Hz selon la fréquence d'utilisation, et vérifier le changement de tension vu précédemment (~ 15%).

k) Réajuster la vitesse du groupe à sa valeur nominale à vide.

RÉGLAGES EN MARCHÉ PARALLÈLE

NB : Avant toute intervention sur l'alternateur s'assurer que les statismes de vitesse des moteurs sont identiques.

l) Préréglage pour marche en parallèle (avec T.I. raccordé à S1, S2 du connecteur J2)

- Potentiomètre P1 (Statisme) en position milieu.

Appliquer la charge nominale (cos ϕ = 0,8 inductif).

La tension doit chuter de 2 à 3 %. Si elle monte, permuter les 2 fils arrivant du secondaire du T.I.

m) Les tensions à vide doivent être identiques sur tous les alternateurs destinés à marcher en parallèle entre eux.

- Coupler les machines en parallèle.

- En réglant la **vitesse** essayer d'obtenir **0 Kw** d'échange de puissance.

Alternator

LSA 46.1 / 47.1 AREP. 4 Pole

5.8.1.2 - Adjustment procedure

a) Initial setting of potentiometers

- P2 VOLTAGE : lowest fully CCW.
- P3 STABILITY : middle position.
- P1 QUADRATURE VOLTAGE DROP : fully CCW
- P5 EXCITATION CURRENT LIMIT : to be adjusted only if necessary (see 5.8.2.) maximum fully CW.
- Remote voltage trimmer Rhe - 470 (jumper ST4 removed) : middle position.

b) Connect one analogue (needle) voltmeter cal. 50V D.C. across E+, E- terminals and another (300V - 500V or 1000V A.C. across the alternator output terminals.

c) Make sure that the 50/60 Hz link is correctly connected.

d) (P2) potentiometer must be set maximum anti-clockwise.

e) (P4) (V/Hz) must be set maximum clockwise.

f) (P3) (Stability) has to be adjusted maximum clockwise -1/3.

g) Start and adjust the engine speed corresponding to 48 Hz for 50 Hz (nominal) or 58 for 60 Hz.

h) Adjust output voltage with (P2) to the required value

- rated voltage UN if generator operates alone (for example 400V)

- or UN + 2 to 4% for parallel operation with C.T.

(i.e. 410V - see below)

If voltage is unstable, adjust (P3) (try in both directions), noting voltage across E+, E- (approx. 10V D.C.). The fastest recovery time may be achieved when (P3) is set close to the limit of instability. If there is none stable position try another adjustment after having cut or reconnected link ST2 (normal / fast).

i) Turn (P4) anticlockwise until the voltage drops (about 15 %)

j) Modify the speed value around 48 or 58 Hz in order to check the LAM voltage drop (~ 15%).

k) Readjust the speed of gen-set to its normal no-load level.

ADJUSTMENTS IN PARALLEL OPERATION

Note : Preliminary to any adjustment on the alternator, make sure the speed statism of the engines are similar.

l) Presetting for parallel operation (with C.T. connected to terminals S1, S2 of terminal strip J2)

- Potentiometer P1 (Voltage droop) in middle position.

Switch on the rated load (P.F. 0,8 inductive). The output voltage should drop 2% to 3%. If it raise, change over the 2 leads coming from C.T. secondary.

m) No load voltages must be identical on all gen-sets required to work together in parallel.

- Synchronise and parallel the gen-sets together.

- By adjusting **speed**, try to reduce the power exchange to **0 KW**

- By adjusting voltage pot (P2 or Rhe) on one of the machines try to cancel (or minimize) the circulating **current**.

- **Do not alter the voltage adjustments.**

Alternateur

LSA 46.1 / 47.1 AREP. 4 Pôles

- En agissant sur le réglage de tension P2 ou Rhe d'une des machines, essayer d'annuler (ou minimiser) le **courant** de circulation entre les machines
- **Ne plus toucher aux réglages de tension.**

n) Appliquer la charge disponible (le réglage ne peut être correct que si on dispose de charge **réactive**)

- En agissant sur la **vitesse** égaliser les **KW** (ou répartir proportionnellement aux puissances nominales des groupes)
- En agissant sur le potentiomètre statisme **P1**, égaliser ou répartir les **courants**.

5.8.2 - Réglage excitation maxi (plafond d'excitation)

- réglage statique de la limitation de courant, potentiomètre P5 (réglage usine : 10 A, calibre des fusibles : 10A - 10 secondes)

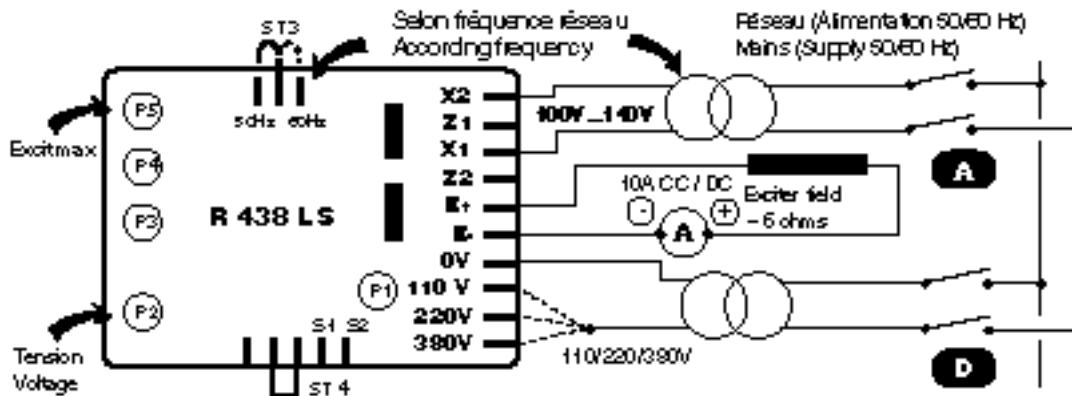
Alternator

LSA 46.1 / 47.1 AREP. 4 Pole

- n) Switch on the available load (correct adjustment cannot be made if there is no **reactive** load).
- By adjusting **speed**, balance the KW (proportionally to the rated powers of gen-sets).
- By adjusting Voltage droop pot. **P1**, balance the output currents.

5.8.2 - Adjustment of maximum excitation current (Excitation ceiling)

- static adjustment of excitation current limitation, potentiometer P5 (factory adjustment : 10 A, fuse caliber : 10 A - 10 seconds).



Le réglage usine correspond à celui du courant d'excitation nécessaire pour obtenir un courant de court-circuit triphasé d'environ 3 IN à 50 Hz pour la puissance industrielle, sauf spécification autre. (*)

Pour réduire cette valeur ou pour adapter le lcc à la puissance réelle maxi d'utilisation (machine déclassée) on peut procéder à un réglage statique à l'arrêt, non dangereux pour l'alternateur et l'installation. Débrancher les fils d'alimentation X1, X2 et Z1, Z2 la référence tension (0-110V-220V-380V) de l'alternateur.

Brancher l'alimentation réseau (200-240V) comme indiqué (X1, X2 : 0-110V). Installer un ampèremètre 10A C.C. en série avec l'inducteur d'excitatrice. Tourner P5 à fond à gauche, enclencher l'alimentation. Si le régulateur ne débite rien, tourner le potentiomètre P2 (tension) vers la droite jusqu'à ce que l'ampèremètre indique un courant stabilisé. Couper et remettre l'alimentation, tourner P5 vers la droite jusqu'à obtenir le courant maxi désiré (se limiter à 10 A).

Vérification de la protection interne:

Ouvrir l'interrupteur (D): le courant d'excitation doit croître jusqu'à son plafond pré-réglé, s'y maintenir pendant un temps 10 seconds et retomber à une valeur < 1A.

Pour réarmer il faut couper l'alimentation par l'interrupteur (A).

Nota : Après réglage du plafond d'excitation selon cette procédure, reprendre le réglage de tension selon § 5.8.1.2.

(*): Avoir un courant de court-circuit égal à 3 IN est une obligation légale dans plusieurs pays pour permettre une protection sélective.

The factory adjustment corresponds to the excitation current for a sustained 3 phase short circuit, of about 3 times the rated current, unless otherwise specified. (*)

It is possible to reduce the maximum excitation level by a static method which is safer for the alternator and the network.

Disconnect the supply leads (X1, X2, Z1, Z2) and sensing leads (0-110-220-380) from A.V.R.. Connect the supply as shown (X1, X2, 0, 110V). Connect an ammeter (10A, dc) in series with the exciter field. Turn P5 fully CCW. Switch on the supply. If there is no output current from AVR, turn P2 (voltage) clockwise until ammeter indicates a stabilized current.

Switch the supply off, then on again. Turn P5 clockwise until the required current is obtained in the exciter field. (limit to 10 A)

Checking internal protection :

Switch off (D) : the excitation current must rise to the pre-set high level, and remain at this level for a period of more than 10 seconds, then fall to less than 1A.

To reset, switch off the supply by opening switch (A).

Note : After having adjusted the excitation current limitation as indicated above, proceed to the voltage/frequency adjustment according to § 5.8.1.2.

(*) : In many countries the short-circuit current equal to 3 IN is obligatory in order to allow selective tripping of circuit breakers.

Alternateur

LSA 46.1 / 47.1 AREP. 4 Pôles

6 - DEMONTAGE - REMONTAGE

6.1 - Accès aux diodes

- Ouvrir la grille d'entrée d'air (51)
 - Débrancher les diodes
 - Vérifier les 6 diodes à l'aide d'un ohmmètre ou d'une lampe (cf § 5 - 4)
- Si les diodes sont mauvaises
- Retirer la varistance (347)
 - Démontez les 6 écrous "H" de fixation des ponts de diodes sur le support
 - Changer les croissants équipés en respectant les polarités

6.2 - Accès aux connexions et au système de régulation

L'accès se fait directement après avoir enlevé la partie supérieure du capotage (48) ou la porte d'accès au régulateur (466)

6.3 - Démontage

6.3.1 - Remplacement du roulement arrière sur machine monophasé

- Démontez le couvercle du capotage (48) et le panneau AR (365) et retirez les 2 vis de la pièce (122).
- Débrancher les sorties stator (T1 à T12).
- Débrancher les bobinages auxiliaires (X1,X2,Z1,Z2).
- Débrancher les fils de l'inducteur (E+,E-).
- Retirer la grille d'entrée d'air (51).
- Déposer les 2 vis de la butée de roulement (78).
- Déposer les 4 vis(37).
- Retirer le palier (36).
- Déposer le roulement (70) à l'aide d'un extracteur à vis centrale
- Vérifier l'état du joint torique(349) et si nécessaire le changer.
- Remonter le nouveau roulement après l'avoir chauffé par induction à environ 80 °C

ATTENTION : REMPLACER LE ROULEMENT DEMONTÉ PAR UN ROULEMENT NEUF.

6.3.2 - Remplacement du roulement avant.

- Retirer les vis (31) et les vis (62)
- Retirer le palier (30)
- Retirer le circlips (284)
- Déposer le roulement (60) à l'aide d'un extracteur à vis centrale.
- Remonter le nouveau roulement après l'avoir chauffé par induction à environ 80 °C

ATTENTION : REMPLACER LE ROULEMENT DEMONTÉ PAR UN ROULEMENT NEUF.

6.3.3 - Démontage de l'ensemble

- Retirer le palier avant (30) comme décrit au paragraphe 6.3.2
- Supporter le rotor (4) côté accouplement avec une sangle.
- Retirer le cache roulement du palier arrière
- Frapper légèrement à l'aide d'un maillet sur le bout d'arbre côté opposé à l'accouplement.
- Déplacer la sangle à mesure du déplacement du rotor de façon à bien répartir le poids sur celle-ci.
- Retirer le palier arrière en respectant les instructions du paragraphe 6.3.1.

Alternator

LSA 46.1 / 47.1 AREP. 4 Pole

6 - DISMANTLING - REASSEMBLY

6.1 - Access to diodes

- Remove the air inlet screen (51)
- Disconnect the diodes and recheck diodes either by ohmmeter or battery lamp.
- If failed remove the surge suppressor and the 2 crescent shaped diode carriers
- Replace and reassemble

6.2 - Access to connections and regulation system

Access by removing the terminal box lid (48) or the A.V.R removable access panels (466)

6.3 - Dismantling

6.3.1 - N.D.E. ball bearing replacing on single bearing alternator

- Remove lid (48) and rear panel (365) of the terminal box.
- Remove 2 screw securing (122).
- Disconnect winding terminals of the stator and A.V.R.
- Disconnect auxiliary winding (X1,X2,Z1,Z2).
- Disconnect exciter wires (E+,E-).
- Remove air inlet screen (51).
- Remove 2 screws of inner bearing cap (78).
- Remove 4 screws (37).
- Tap off the N.D.E. bracket (36) from the stator (1)
- Extract ball bearing (70) with suitable puller
- Check the "O" ring (349) and replace it if necessary.
- Position the new ball bearing after heating it, by induction system at 80° C

CAUTION : IF THE BEARING NEEDS TO BE REMOVED FOR ANY REASON, ALWAYS INSTALL A NEW BEARING.

6.3.2 - D.E. ball bearing replacing on two bearing alternator

- Remove 6 screws (31) and screws (62)
- Tap off the D.E. bracket (30) from the stator
- Remove bearing circlips (284)
- Extract ball bearing (60) with suitable puller
- Position the new ball bearing after heating it, by induction system at 80° C

CAUTION : IF THE BEARING NEEDS TO BE REMOVED FOR ANY REASON, ALWAYS INSTALL A NEW BEARING.

6.3.3 - Complete dismantling

- Remove the D.E. bracket (30) as described in section 6.3.2. (for double bearing only)
- Support rotor (4) at drive end with a sling.
- Remove the bearing cap from the N.D.E. bearing.
- Tap the rotor from N.D.E. bearing housing to push the bearing clear of the end bracket.
- Pull the rotor and gradually more the sling along the rotor to ensure proper support.
- Remove the N.D.E. bracket as described in section 6.3.1.

Alternateur

LSA 46.1 / 47.1 AREP. 4 Pôles

6.4 - REMONTAGE DE L'ENSEMBLE

6.4.1 - Remontage des paliers

- Installer le joint torique (349) et la rondelle de précharge (79) dans le logement du palier (36)
- Positionner sur le stator (1) les paliers (30) et (36)
- Bloquer les vis (31) et (37).
- Rebrancher tous les fils de l'inducteur, bobinages auxiliaires, stator...
- Monter les 2 vis du support (122)
- Mettre en place la grille d'entrée d'air (51)
- Terminer le remontage du capotage

6.4.2 - Remontage de l'ensemble rotor (4)

Sur machine monopalier

- Monter le rotor (4) dans le stator (1)
- Vérifier le montage correct de l'ensemble de la machine et le serrage de toutes les vis.

Sur machine bipalier

- Monter le rotor (4) dans le stator (1)
- Positionner sur le stator (1) le palier (30)
- Bloquer les vis (31) au couple de 10,4 m.daN.
- Monter le chapeau intérieur (68) à l'aide des vis (62)
- Monter le circlips (284)
- Vérifier le montage correct de l'ensemble de la machine et le serrage de toutes les vis.

NOTA: Lors d'un démontage total (rebobinage) ne pas oublier de rééquilibrer le rotor

Alternator

LSA 46.1 / 47.1 AREP. 4 Pole

6.4 - REASSEMBLING ALTERNATOR

6.4.1 - End shield reassembling

- Place rubber "O" ring (349) and wave washer (79) into the recess of the bearing housing (36).
- Mount the non drive end bracket (36) and drive end bracket (30) on the stator (1)
- Tighten screw (31) and (37).
- Connect the winding terminals of the stator, the auxiliary winding and the exciter wires.
- Mount the 2 screws of support (122)
- Install the air inlet screen (51)
- Position terminal box cover

6.4.2 - Rotor reassembling

Single bearing

- Slide rotor (4) into the stator and verify that the various nuts and bolts are correctly tightened

Two bearing machine

- Slide rotor (4) into the stator (1)
- Mount the drive end bracket (30) on the stator (1)
- Torque to 10,4 m.daN the screw (31)
- Secure the inner bearing cap (68) with screws (62)
- Mount circlips (284)
- Verify that the various nuts and bolts are correctly tightened

Note : If the rotor has been rewound, it must be rebalanced.

Alternateur**Alternator****LSA 46.1 / 47.1 AREP. 4 Pôles****LSA 46.1 / 47.1 AREP. 4 Pole****7 - NOMENCLATURE****7 - PARTS**

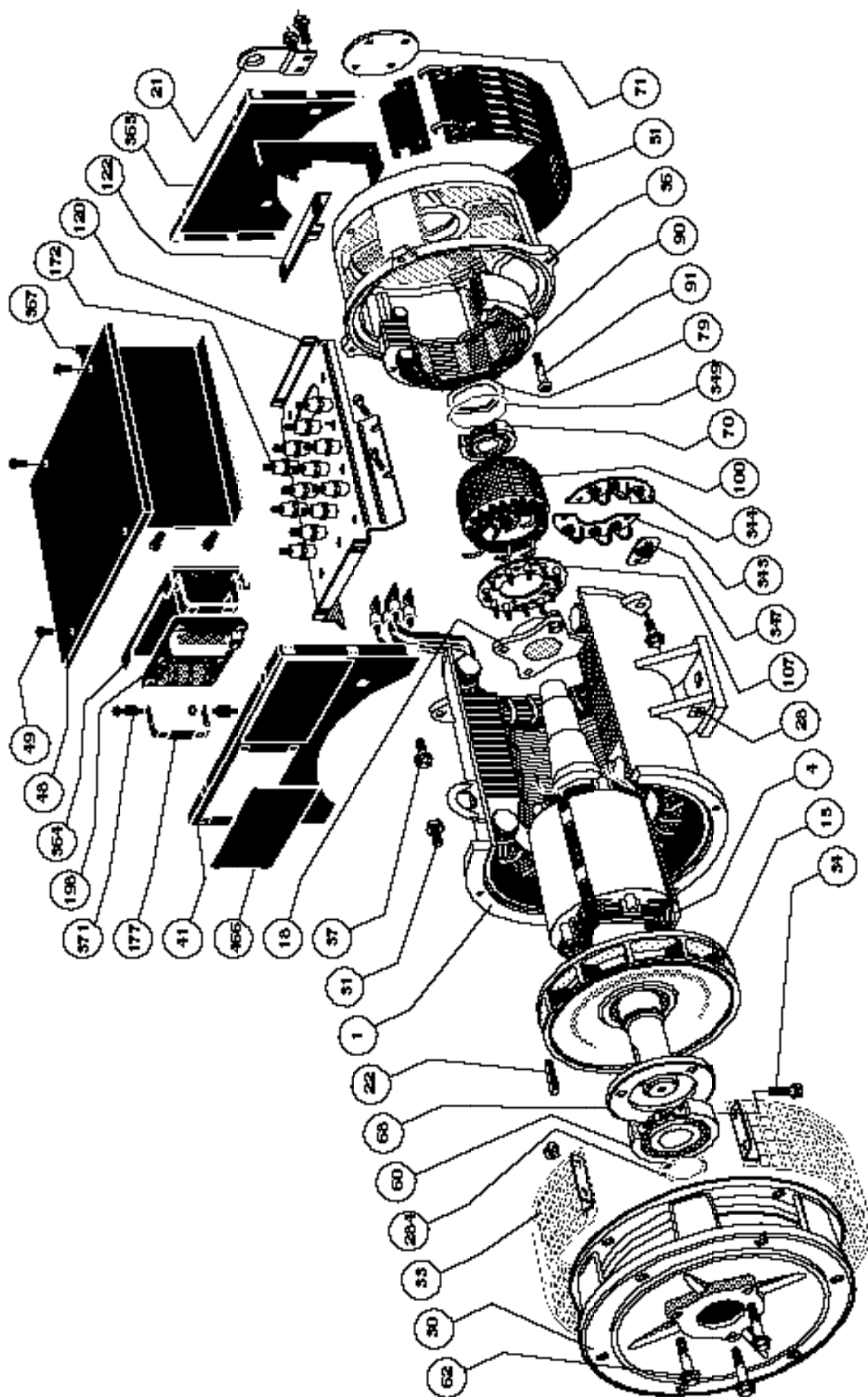
Rep	Nbre	Désignation	Rep	Nber	Designation
1	1	Ensemble stator	1	1	Wound stator assembly
4	1	Ensemble rotor	4	1	Wound rotor assembly
15	1	Turbine	15	1	Fan
18	1	Disque d'équilibrage	18	1	Balancing discs
21	1	Anneau de levage	21	1	Lifting eye
22	1	Clavette de bout d'arbre	22	1	Key
28	1	Borne de masse	28	1	Earth terminal
30	1	Palier côté accouplement	30	1	D.E bracket
31	6 ou 4	Vis de fixation	31	6 or 4	Bolts
33	1	Grille de protection	33	1	Air exit screen
34	2	Vis de fixation	34	2	Bolts
36	1	Palier côté excitatrice	36	1	N.D.E bracket
37	4	Vis de fixation	37	4	Bolts
41	1	Panneau avant du capotage	41	1	Terminal box panel D.E
48	1	Panneau supérieure du capotage	48	1	Terminal box cover
49	-	Vis du capotage	49	-	Screws
51	1	Grille d'entrée d'air	51	1	Air inlet screen
60	1	Roulement avant	60	1	D.E bearing
62	3 ou 4	Vis de fixation	62	3 or 4	Bolts
68	1	Chapeau intérieur	68	1	Inner bearing cap
70	1	Roulement arrière	70	1	N.D.E bearing
71	1	Chapeau extérieur	71	1	Outer bearing cover
78	1	Chapeau intérieur	78	1	Inner bearing cap
79	1	Rondelle de précharge	79	1	Wavy washer
90	1	Inducteur d'excitatrice	90	1	Wound exciter field
91	4	Vis de fixation	91	4	Bolts
100	1	Induit d'excitatrice	100	1	Wound exciter armature
107	1	Support de croissant	107	1	Rotating diode carrier
120	1	Support de bornes	120	1	Terminal plate support
122	1	Support de console	122	1	Terminal box support
172	-	Bornes	172	-	Terminal
177	2	Etrier support régulateur	177	2	A.V.R. support stirrup
198	1	Régulateur	198	1	A.V.R
284	1	Circlips	284	1	Circlip
320	1	Manchon d'accouplement	320	1	Driving hub
321	1	Clavette du manchon	321	1	Driving hub key
322	3	Disque d'accouplement	322	3	Driving discs
323	6	Vis de fixation	323	6	Bolts
325	-	Disque de calage	325	-	Spacers
343	1	Croissant de diodes directes	343	1	Forward diode assembly
344	1	Croissant de diodes inverses	344	1	Reverse diode assembly
347	1	Varistance de protection (+ C. I.)	347	1	M.O. varistor (on P.C.)
349	1	Joint torique	349	1	Rubber "O ring"
364	1	Support régulateur	364	1	A.V.R. support
365	1	Panneau arrière du capotage	365	1	N.D.E. terminal box panel
367	2	Panneau latéral	367	2	Removable access panels
371	4	Amortisseur	371	4	Anti vibration mounts
466	1	Porte de visite régulateur	466	1	A.V.R. access door

Alternateur

Alternator

LSA 46.1 / 47.1 AREP. 4 Pôles

LSA 46.1 / 47.1 AREP. 4 Pole



BIPALIER / TWO BEARING

Alternateur

LSA 46.1 / 47.1 AREP. 4 Pôles

8 - ACCESSOIRES

8.1 - Résistance de réchauffage à l'arrêt

La résistance de réchauffage doit être mise en service dès que l'alternateur est arrêté. Elle est installée à l'arrière de la machine. Sa puissance en standard est de 250W en 220V ou de 250W en 110V sur demande.

Attention : l'alimentation est présente lorsque la machine est arrêtée.

8.2 - Sondes de température à thermistances (CTP)

- Ce sont des triplets de thermistances à coefficient de température positif installés dans le bobinage du stator (1 par phase). Il peut y avoir au maximum 2 triplets dans le bobinage (à 2 niveaux : avertissement et déclenchement) et 1 ou 2 thermistances dans les paliers

Ces sondes doivent être reliées à des relais de détection adaptés (fourniture en option).

Résistance à froid des sondes à thermistance :
100 à 250 par sonde

8.3 - Accessoires de raccordement

8.3.1 - Machines 6 fils

Pour la réalisation du couplage (C) il faut :
- 3 shunts souples

Pour la réalisation du couplage (G) il faut :
- 1 shunt souple
- 1 barrette pour le point milieu.

8.3.2 - Machines 12 fils

Pour la réalisation du couplage (A) il faut :
- 6 barrettes
- 1 barrette pour le neutre.

Pour la réalisation du couplage (F.F) il faut :
- 4 shunts souples
- 2 shunts souples
- 1 barrette pour le point milieu.
- 1 plage de départ supplémentaire.
- 1 borne supplémentaire.

Pour la réalisation du couplage (F) il faut :
- 3 shunts souples
- 1 barrette pour le point milieu.

Pour la réalisation du couplage (G) il faut :
- 2 shunts souples
- 5 barrettes
- 1 barrette pour le point milieu.

Alternator

LSA 46.1 / 47.1 AREP. 4 Pole

8 - ACCESSORIES

8.1 - Anti-condensation heater

The heating resistor starts up as soon as the alternator is shut down. It is located at the back end of endshield. The heating resistor power is 250W / 220V or 250W / 110V upon request.

Caution : The resistors are supplied with mains voltage when the generator is not in use.

8.2 - Thermistor (PTC) temperature sensors

There are three thermistors (P.T.C.) embedded in the stator winding (1 per phase). A second set of three can be included in which case 1 set functions as a warning system, the second for tripping. (Note: A thermistor can be fitted to the bearing housing also)

These detectors must be connected to adapted detecting relays (optional).

Cold resistance of sensors = 100 to 250 each

8.3 - Connection accessories

8.3.1 - "6 wire" Machines

Connection (C) needs:
- 3 links

Connection (G) needs:
- 1 link
- 1 copper bar for half connection

8.3.2 - "12 wire" Machines

Connection (A) needs:
- 6 copper bar
- 1 copper bar for neutral

Connection (F.F) needs:
- 4 links
- 2 links
- 1 copper bar for half connection
- 1 output bar
- 1 terminal

Connection (F) needs:
- 3 links
- 1 copper bar for half connection

Connection (G) needs:
- 2 links
- 5 copper bar
- 1 copper bar for half connection