

## LUBRIFICATION

Lors de l'assemblage du montage "U": **lubrifier les cannelures avec de la graisse Lithium + MO S2 grade 2.**

## COMMANDE DE PIECES

Pour toute commande, indiquer s'il vous plaît:

- type du réducteur;
- forme (S, BS, BD, BR, ou BL);
- réduction exacte;
- numéro de fabrication;
- numéro, désignation de la pièce (pour l'arbre primaire, préciser les dimensions);
- le type, la polarité et la puissance du moteur (voir plaques signalétiques).

## LUBRICATION

For universal "U" mounting: **lubricate splines of input shaft and coupling with grease (Lithium + MO S2, grade 2);** install motor on lantern.

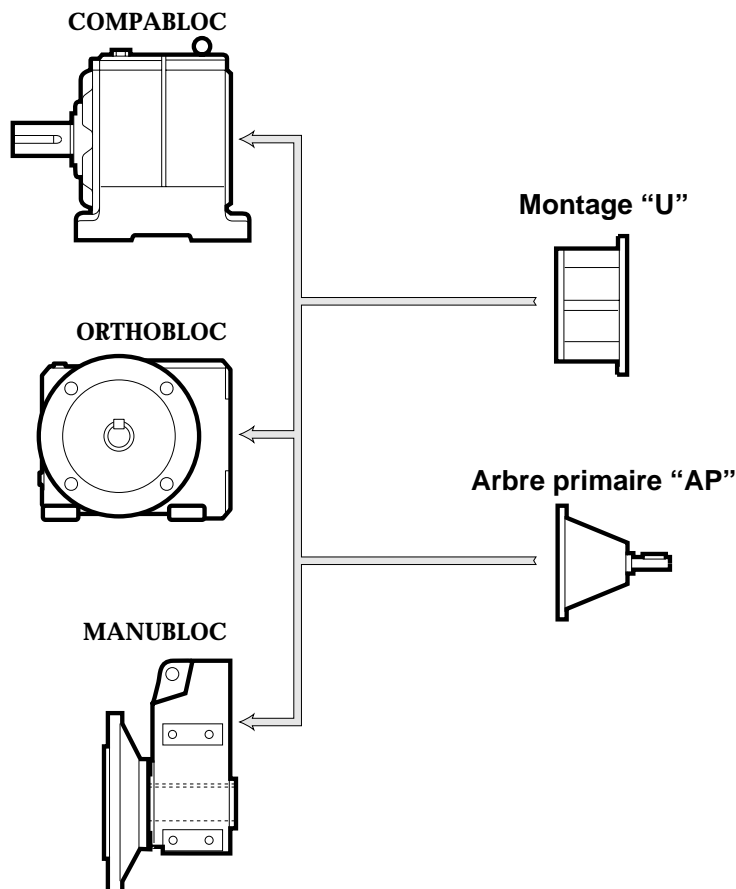
## HOW TO ORDER

When ordering, please indicate:

- reducer type;
- design (S, BS, BD, BR or BL);
- exact ratio;
- serial number;
- number and designation of spare part (for input shaft, please give dimensions);
- type, polarity and power of motor (refer to nameplates).

Lors de l'assemblage du montage "U":  
lubrifier les cannelures  
avec de la graisse Lithium  
+ MO S2 grade 2

For universal "U" mounting:  
lubricate splines of input  
shaft and coupling with grease  
(Lithium + MO S2, grade 2);  
Install motor on lantern



Malgré tout le soin apporté à la fabrication et au contrôle de ce matériel, Leroy Somer ne peut garantir à vie l'absence de fuite de lubrifiant. Au cas ou de légères fuites pourraient avoir des conséquences graves mettant en jeu la sécurité des biens et des personnes, il appartient à l'installateur et à l'utilisateur de prendre toutes les précautions nécessaires pour éviter ces conséquences.

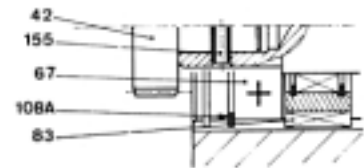
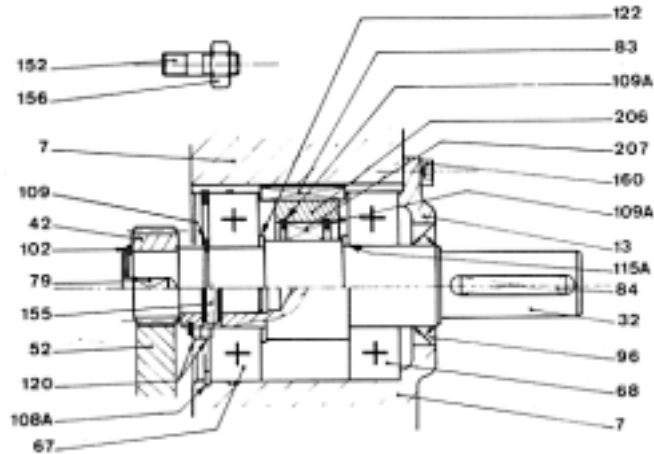
Despite all the care taken in the manufacturing and inspection processes of our products, Leroy-Somer cannot guarantee 100% against lubricant leakage. In cases where these leaks could be serious, putting at risk the safety and well being of people, it is the responsibility of the fitters to take all necessary precautions to avoid these eventualities occurring.

# Montages "U" et "AP" pour Cb, Ot, Mub

Cb 25 --, 24 --, 23 --, 22 --, 21 --, 2002

Ot 2603, 2503, 2403, 2303

Mub 25 --, 24 --, 23 --, 22 --



## Nomenclature montage arbre primaire AP

Rep.	Désignation	Qté	Rep.	Désignation	Qté
007	flasque primaire AP	1	102	circlips E (pignon alésé)	1
032	arbre primaire	1	108A	circlips I	1
042	pignon	1	109	circlips E	1
052	roue	1	115A	cale d'appui	1
067	roulement côté pignon	1	120	cale(s) d'appui	1/jeu
068	roulement côté arbre	1	122	cale d'appui	1
079	clavette de pignon	1	152	goujons d'assemblage	4
084	clavette d'arbre	1	155	goupille (pignon à queue)	1
096	joint d'étanchéité	1	156	écrous	4

## Kit antidévoreur AD

Rep.	Désignation	Qté
013	chapeau de roulement	1
083	clavette de bague	1
109A	circlips I	1
160	vis de chapeau	4
206	bague de roue libre	1
207	roue libre	1

## "AP" input shaft mounting part list

Rep.	Description	Qty	Rep.	Description	Qty
007	"AP" input flange	1	102	pinion retaining ring	1
032	input shaft	1	108A	retaining ring	1
042	pinion	1	109	retaining ring	1
052	wheel	1	115A	ring	1
067	bearing (pinion side)	1	120	ring(s)	1/set
068	bearing (shaft side)	1	122	ring	1
079	pinion key	1	152	studs	4
084	shaft key	1	155	pinion pin	1
096	oil seal	1	156	nuts	4

## "AD" backstop kit

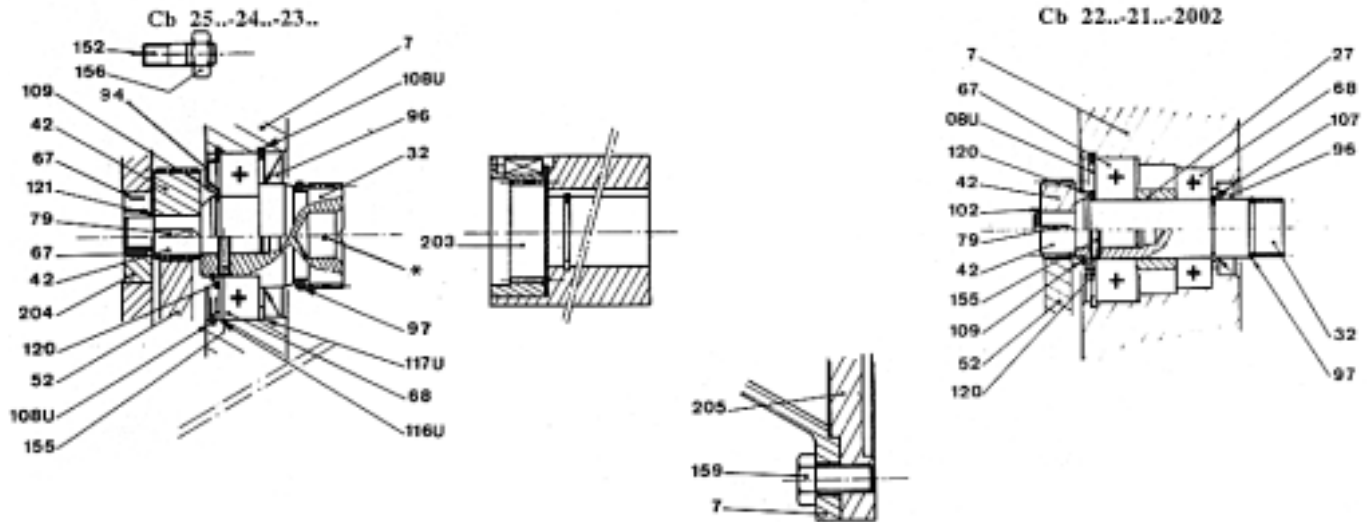
Rep.	Description	Qty
013	bearing cover	1
083	race key	1
109A	retainig ring	1
160	screws	4
206	free wheel race	1
207	free wheel	1

# Montages "U" et "AP" pour Cb, Ot, Mub

Cb 25 --, 24 --, 23 --  
Ot 2603, 2503, 2403  
Mub 2503, 2502, 2403, 2402, 2302

Cb 25 --, 24 --, 23 --, 22 --, 21 --,  
2002 Ot 2603, 2503, 2403, 2303  
Mub 25 --, 24 --, 23 --, 22 --

Cb, 22 --, 21 --, 2002  
Ot 2303  
Mub 2303, 2203, 2202, 2103, 2102



## Nomenclature montage universel U

Rep.	Désignation	Qté	Rep.	Désignation	Qté	Rep.	Désignation	Qté
007	lanterne U	1	96	joint d'étanchéité	1	121	cale d'appui	1
027	entretoise	1	97	joint torique	1	152	goujons d'assemblage	4
032*	arbre primaire	1	102	circlips E (pignon alésé)	1	155	goupille (pignon à queue)	1
042	pignon	1	108U	circlips I	1	156	écrous	4
052	roue	1	109	circlips E	1	159	vis de contre bride	4
067	roulement côté pignon	1	116U	cale d'appui	1	203	manchon	1
68+94	roulement côté arbre + déflecteur	1	117U	cale d'appui	1	204	bague	1
079	clavette de pignon	1	120	cale(s) d'appui	1/jeu	205	contre bride	1

## "U" universal mounting part list

Rep.	Description	Qty	Rep.	Description	Qty	Rep.	Description	Qty
007	"U" adaptor	1	96	oil seal	1	121	ring	1
008	spacer	1	97	"O" ring seal	1	152	studs	4
032*	input shaft	1	102	pinion retaining ring	1	155	pinion pin	1
042	pinion	1	108U	retaining ring	1	156	nuts	4
052	wheel	1	109	retaining ring	1	159	screws	4
067	bearing (pinion side)	1	116U	ring	1	203	coupling	1
68+94	bearing (shaft side) + oil deflector	1	117U	ring	1	204	bearing shield	1
079	pinion key	1	120	ring(s)	1/set	205	counter flange	1

\*: remplir le réservoir de graisse (Lithium + Mo S<sub>2</sub>)

\*: fill the reservoir with grease (Lithium + Mo S<sub>2</sub>)

## Pièces d'usure

## 1st maintenance parts

Taille			Pignon Pinion	Montage universel U "U" universal mounting			Montage arbre primaire AP "AP" input shaft mounting			Montage AP avec antidéviéreur AD "AP" with "AD" backstop assembly			
Cb	Ot	Mub		67	68	96	67	68	96	67	68	96	207
25	2603	25	S	NU 304 E	6209 RS	55x80x8 A	6309 RS	6309	45x62x7,5/8,5AS	6309 RS	6309	45x62x7,5/8,5AS	BWX 1310172
			H	NJ 202 E	6209 RS	55x80x8 A	6309 RS	6309	45x62x7,5/8,5AS	6309 RS	6309	45x62x7,5/8,5AS	BWX 1310172
24	2503	24	S	NJ 203 E	6207 RS	45x72x8 A	6308 RS	NJ 207 E	35x62x7 A	6308 RS	NJ 207 E	35x62x7 A	BWX 13244
			H	NA 4900	6207 RS	45x72x8 A	6308 RS	NJ 207 E	35x62x7 A	6308 RS	NJ 207 E	35x62x7 A	BWX 13244
23	2403	2302	S	NJ 203 E	6207 RS	45x72x8 A	6308 RS	NJ 207 E	35x62x7 A	6308 RS	NJ 207 E	35x62x7 A	BWX 13244
			H	NA 4900	6207 RS	45x72x8 A	6308 RS	NJ 207 E	35x62x7 A	6308 RS	NJ 207 E	35x62x7 A	BWX 13244
20, 21 et 22	2303	21, 22 2303	S	6305 RS	6205	25x40x8 AS	6305 RS	6304	20x30x7 AS	6305 RS	6304	20x30x7 AS	BWX 133590A
			H	6305 RS	6205	25x40x8 AS	6206 RS	6304	20x30x7 AS	6206 RS	6304	20x30x7 AS	BWX 133590A

En cas de remplacement de l'AD, changer l'arbre rep. 032.

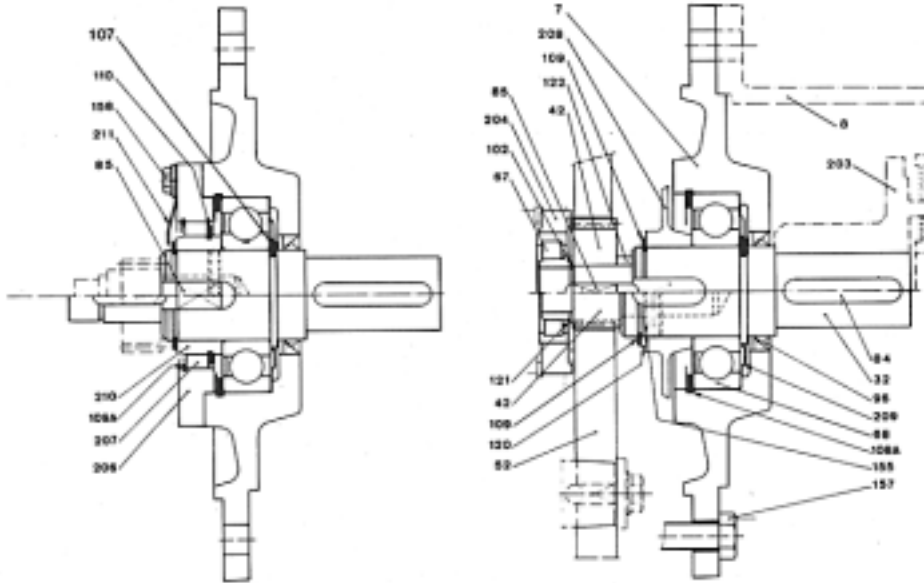
We recommend you to replace input shaft (032) in case of backstop changing.

S : pignon pour arbre plein, H : pignon pour arbre creux

S : pinion for solid shaft, H : pinion for hollow shaft

# Montages "U" et "AP" pour Cb, Ot, Mub

Cb 2903, 28 --, 27 --, 26 --  
Ot 2803, 2703



## Nomenclature montages: arbre primaire AP et universel U

Rep.	Désignation	Qté	Rep.	Désignation	Qté	Rep.	Désignation	Qté
007	flasque primaire AP	1	107	circlips E	1	209	joint Nilos	1
008	lanterne U	1	108A	circlips I	1	<b>Kit antidéviéreur AD</b>		
032	arbre primaire	1	109	circlips E	1	Rep.	Désignation	Qté
042	pignon	1	120	cale(s) d'appui	1	085	clavette de bague	1
052	roue	1	122	entretoise	1	109A	circlips I	1
067	roulement côté pignon	1	128	cale d'appui	1	110	circlips E	1
068	roulement côté arbre	1	155	goupille (pignon à queue)	1	158	vis de bride	4
079	clavette de pignon	1	157	vis d'assemblage	4	206	bague de roue libre	1
084	clavette d'arbre	1	203	manchon (montage U)	1	207	roue libre	1
096	joint d'étanchéité	1	204	bague	1	210	bague intérieure	1
102	circlips E (pignon alésé)	1	208	défecteur d'huile	1	211	défecteur d'huile	1

## "AP" input shaft and "U" universal mounting part list

Rep.	Description	Qty	Rep.	Description	Qty	Rep.	Description	Qty
007	"AP" input flange	1	107	retaining ring	1	209	Nilos bearing shield	1
008	"U" adaptor	1	108A	retaining ring	1	<b>"AD" backstop kit</b>		
032	input shaft	1	109	retaining ring	1	Rep.	Désignation	Qté
042	pinion	1	120	ring	1	085	race key	1
052	wheel	1	122	spacer	1	109A	retaining ring	1
067	bearing (pinion side)	1	128	ring	1	110	race key	1
068	bearing (shaft side)	1	155	pinion pin	1	158	retaining ring	4
079	pinion key	1	157	screws	4	206	free wheel flange	1
084	shaft key	1	203	coupling ("U" mounting)	1	207	free wheel	1
096	oil seal	1	204	bearing ring	1	210	inner race	1
102	pinion retaining ring	1	208	oil deflector	1	211	oil deflector	1

## Pièces d'usure

Taille		Pignon		Montage universel U				Montage arbre primaire AP				Montage AP avec antidéviéreur AD			
Size		Pinion		"U" universal mounting				"AP" input shaft mounting				"AP" with "AD" backstop assembly			
Cb		Ot		67	68	96	67	68	96	210	67	68	96	207	
29	et	28	28	NU 305 ECP	6313RS	65x90x10 AS	NU 305 ECP	6313RS	65x90x10 AS	BEL001PA018	NU 305 ECP	6313RS	65x90x10 AS	BWX13261 A	
				NJ 211 E	6313RS	65x90x10 AS	NJ 211 E	6313RS	65x90x10 AS	BEL001PA018	NJ 211 E	6313RS	65x90x10 AS	BWX13261 A	
28	et	27	27	NU 306 E	6313RS	65x90x10 AS	NU 306 E	6313RS	65x90x10 AS	BEL001PA018	NU 306 E	6313RS	65x90x10 AS	BWX13261 A	
				NU 306 ECP	6313 RS	65x90x10 AS	NU 306 ECP	6313 RS	65x90x10 AS	BEL001PA018	NU 306 ECP	6313 RS	65x90x10 AS	BWX13261 A	
27	et	26	26	NU 304 ECP	6311 RS	55x72x10 AS	NU 304 ECP	6311 RS	55x72x10 AS	BEL001PA017	NU 304 ECP	6311 RS	55x72x10 AS	BWX1310080	
				NU 305 ECP	6311 RS	55x72x10 AS	NU 305 ECP	6311 RS	55x72x10 AS	BEL001PA017	NU 305 ECP	6311 RS	55x72x10 AS	BWX1310080	
26	et	25	25	NU 306 ECP	6311 RS	55x72x10 AS	NU 306 ECP	6311 RS	55x72x10 AS	BEL001PA017	NU 306 ECP	6311 RS	55x72x10 AS	BWX1310080	
				NJ 308 ECP	6313 RS	65x90x10 AS	NJ 308 ECP	6313 RS	65x90x10 AS	BEL001PA018	NJ 308 ECP	6313 RS	65x90x10 AS	BWX13261 A	
25	et	24	24	NJ 208 E	6311 RS	55x72x10 AS	NJ 208 E	6311 RS	55x72x10 AS	BEL001PA017	NJ 208 E	6311 RS	55x72x10 AS	BWX1310080	
				NJ 306 E	6311 RS	55x72x10 AS	NJ 306 E	6311 RS	55x72x10 AS	BEL001PA017	NJ 306 E	6311 RS	55x72x10 AS	BWX1310080	
24	et	23	23	NJ 304 E	6311 RS	55x72x10 AS	NJ 304 E	6311 RS	55x72x10 AS	BEL001PA017	NJ 304 E	6311 RS	55x72x10 AS	BWX1310080	
				NJ 305 E	6311 RS	55x72x10 AS	NJ 305 E	6311 RS	55x72x10 AS	BEL001PA017	NJ 305 E	6311 RS	55x72x10 AS	BWX1310080	
23	et	22	22	NU 305 ECP	6311 RS	55x72x10 AS	NU 305 ECP	6311 RS	55x72x10 AS	BEL001PA017	NU 305 ECP	6311 RS	55x72x10 AS	BWX1310080	
				NU 305 ECP	6311 RS	55x72x10 AS	NU 305 ECP	6311 RS	55x72x10 AS	BEL001PA017	NU 305 ECP	6311 RS	55x72x10 AS	BWX1310080	