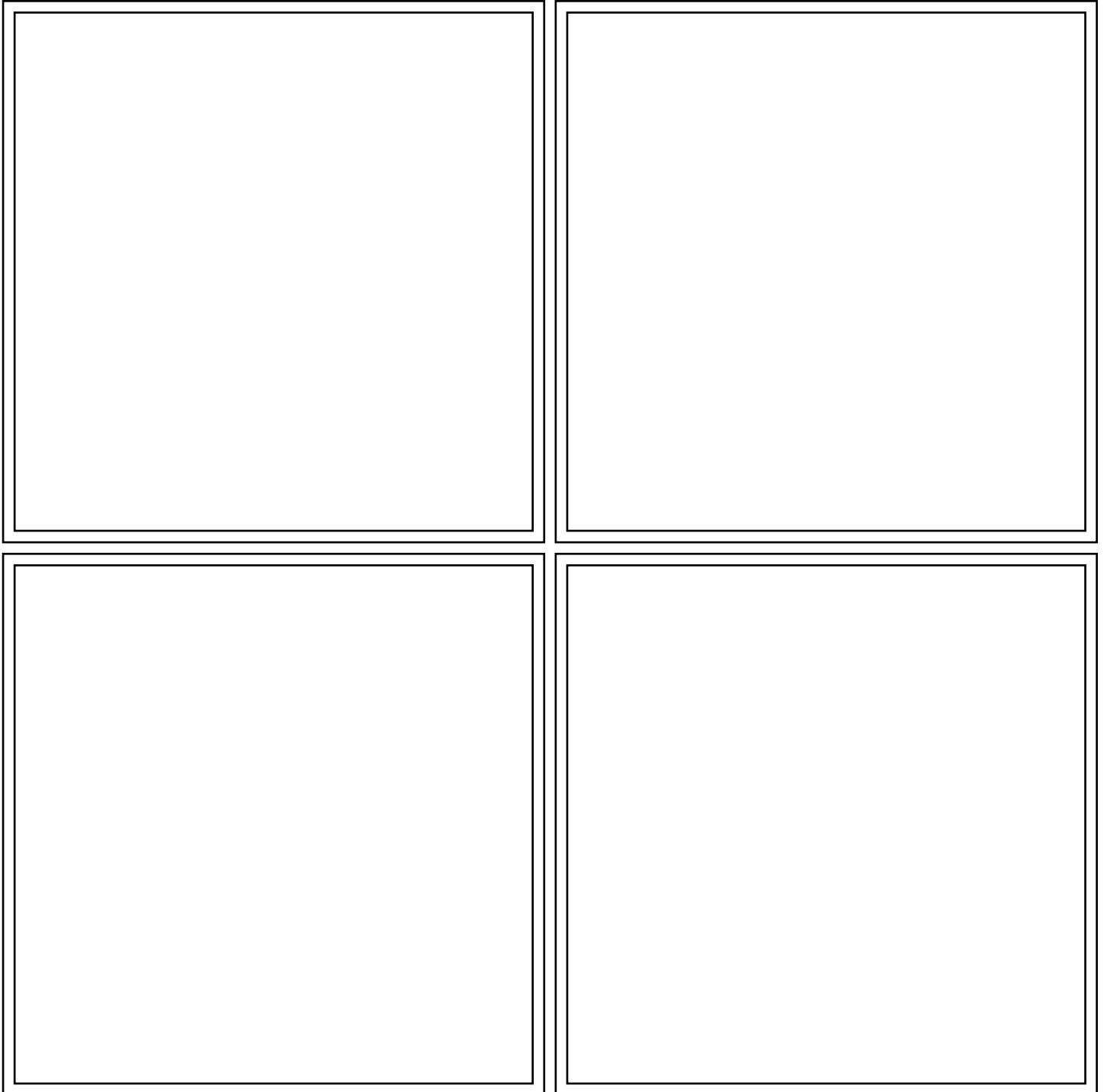




Réf. 2121 - O33 / a - 1.96



REGULADOR R130

Instalación y mantenimiento

Regulador R130

SUMARIO

1 - INFORMACIONES GENERALES

- 1.1 - Presentación
- 1.2 - Descripción
- 1.3 - Especificaciones

2 - PRINCIPIO

- 2.1 - Sinopsis del regulador
- 2.2 - Funcionamiento

3 - REGLAJES

- 3.1 - Tensión : P5, ST1
- 3.2 - Estatismo : P1
- 3.3 - Estabilidad : P2, S1, ST4
- 3.4 - Subvelocidad : P4, ST2
- 3.5 - Cortocircuito : P6
- 3.6 - Protección : P3

4 - DETECCION DE AVERIAS

- 4.1 - Verificaciones
- 4.2 - Sinopsis de detección de avería
- 4.3 - Verificación del regulador

5 - ESQUEMAS Y PLANOS

- 5.1 - Conexión standard
- 5.2 - Dimensiones

NOTA

**LOS ESQUEMAS DE CONEXION DE ESTE MANUAL SON FACILITADOS
A TITULO INDICATIVO, PARA LA CONEXION REAL
REFERIRSE A LOS ESQUEMAS SUMINISTRADOS
CON EL ALTERNADOR**

ADVERTENCIA

**PARA EVITAR CUALQUIER TIPO DE PERJUICIO TANTO A LAS PERSONAS
COMO A LA INSTALACION, SOLO LAS PERSONAS CUALIFICADAS
PODRAN PROCEDER A LA INSTALACION DE ESE APARATO**

ATENCION

**NO UTILIZAR APARATOS DE MEDIDA DE ALTA TENSION
UNA UTILIZACION INADECUADA DE CIERTOS APARATOS PUEDE
GENERAR LA DESTRUCCION DE LOS SEMICONDUCTORES
INTEGRADOS EN EL REGULADOR**

Regulador R130

1 - INFORMACIONES GENERALES

1.1 - Presentación

Este folleto técnico se refiere a los tres productos de la gama R130 denominados : R130A, R130B, R130C.

Estos modelos han sido diseñados para que puedan adaptarse a alternadores de tamaño creciente, de 100 a 3000 kVA. Asimismo, respecto a nuestra gama de alternadores, tiene que haber una correspondencia entre :

- los tipos 46, 47, (y sus derivados) y el R130A
- los tipos A49, 50, (y sus derivados) y el R130B
- los tipos A52, los superiores y el R130C

1.2 - Descripción

El regulador R130 es un regulador sustractivo combinado con un dispositivo compound. Se regula este dispositivo de manera que pueda asegurar una tensión superior a la tensión nominal (véase folleto alternador).

La función del regulador es derivar el exceso de intensidad de excitación para mantener la tensión en su valor de consigna.

1.3 - Especificaciones

- Detección monofásica
- Tensión de entrada nominal : de 230 a 270V (bornas 8 y 9), de 400 a 480V (bornas 8 y 10)
- Potencia absorbida (detección) : 10VA
- Frecuencia : de 50 a 60Hz
- Margen de tensión : 210 a 500V (según conexión)
- Regulación : $\pm 1,5\%$ (en las fases medidas y sin deformación de onda)
- Subvelocidad : U/f (ST2 cerrado) o U/2f (ST2 abierto)
- Tiempo de respuesta del regulador: < 10ms
- Protecciones :
 - contra las sobretensiones
 - contra las ausencias de detección
 - contra intensidad de cortocircuito > 10 segundos

La protección actúa cortocircuitando el INDUCTOR.

- Intensidad derivada permanente : 4A
- Intensidad derivada máxima temporal : 10A
- Tensión de excitación nominal : 100V
- Tensión de excitación máxima temporal : 250V
- Temperatura de funcionamiento : -20 a 70°C
- Temperatura de almacenamiento : -25 a 80°C
- Parte electrónica del regulador impregnada de resina epoxy
- Potencia disipada máxima : 50 w
- Prueba de entorno :
 - Niebla salina: 8 días según norma NF C 20-711
 - Variación de temperatura : -20 a 70°C

Vibraciones :

- 2 a 10Hz desplazamiento de 2 mm cresta a cresta
- 10 a 100Hz velocidad de 46 mm/s RMS
- 100 a 300Hz aceleración de 4 g

- Entrada marcha en paralelo : 1A y 5VA

- Dimensiones :

alto	180 mm
ancho	140 mm
profundidad	85 mm
Peso	1kg

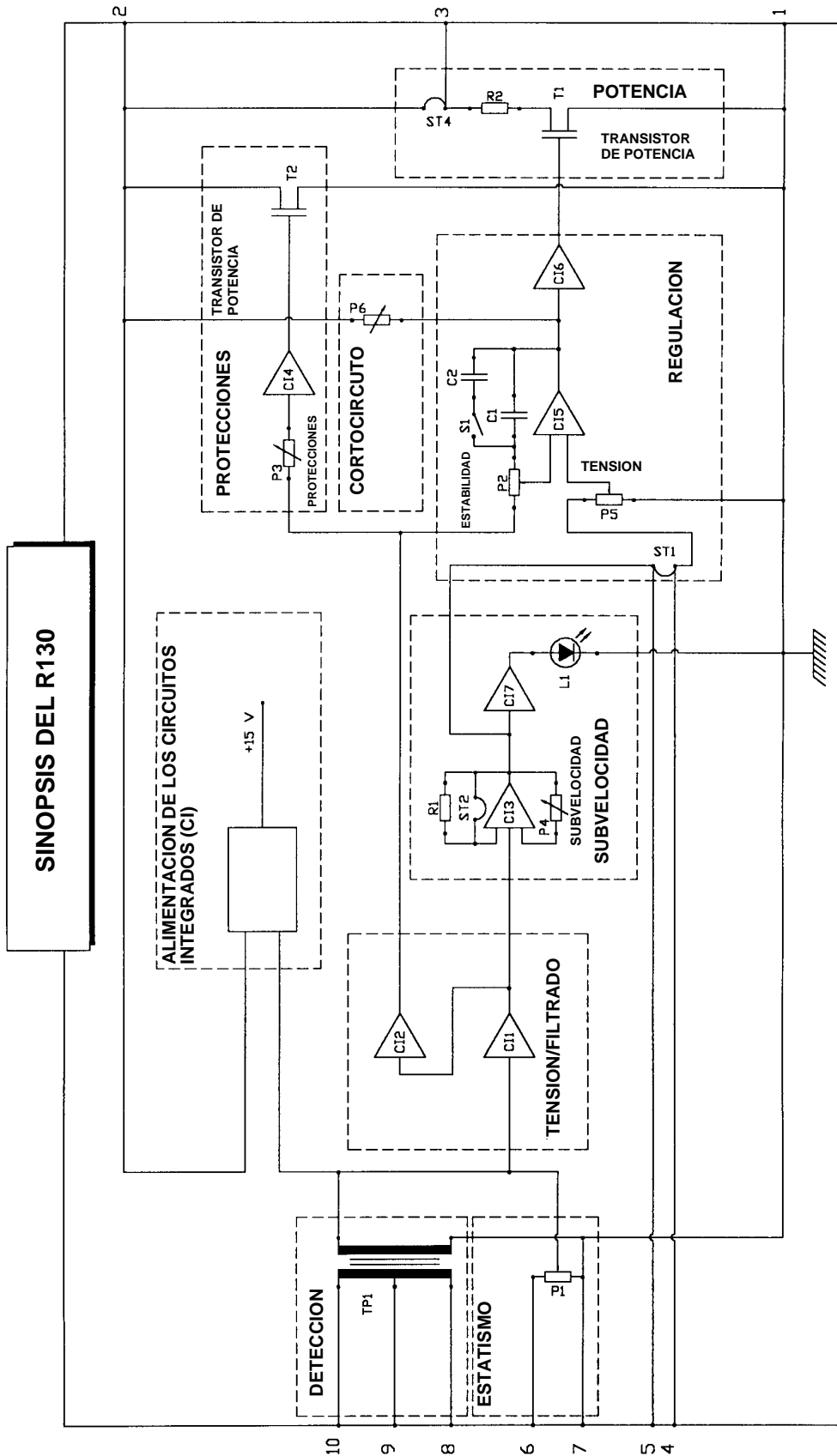
ATENCIÓN :

En el caso que la protección este funcionando, la tensión o la intensidad de cortocircuito reaparece al cabo de algunos segundos.

Regulador R130

2 - PRINCIPIO

2.1 - Sinopsis del regulador



Regulador R130

2.2 - Funcionamiento

El regulador se divide en 9 partes :

2.2.1 - Un transformador de detección TP1

El transformador monofásico TP detecta la tensión de salida del alternador a nivel de las fases U y V.

2.2.2 - Un circuito de alimentación

La alimentación 15V se produce mediante la tensión secundaria de TP1 o mediante la tensión de salida del compound, cuando el alternador está en cortocircuito.

2.2.3 - Un circuito de estatismo P1

Se toma la imagen de la intensidad estator mediante el transformador de intensidad TI04 en la fase W y se junta en la vertical con la tensión secundaria de TP1.

2.2.4 - Un circuito de tensión/filtrado

La tensión secundaria de TP1 se rectifica (CI1) y después se filtra (CI2).

2.2.5 - Un circuito regulación P5, CI5 y CI6

Se compara la tensión de salida del circuito de detección/filtrado con una referencia interna, ajustable mediante el potenciómetro P5. El circuito CI5 proporciona una tensión proporcional a la tensión y a la carga del alternador. El circuito CI6 transforma esa tensión en pulsos de mando para el transistor de potencia T1.

2.2.6 - Un circuito subvelocidad CI3, CI7 y L1

Este circuito funciona a partir de la frecuencia del alternador. Por debajo de un umbral ajustable, por ejemplo el 95% de la frecuencia nominal, ese circuito actúa sobre la tensión de salida del alternador según el modo que se haya elegido.

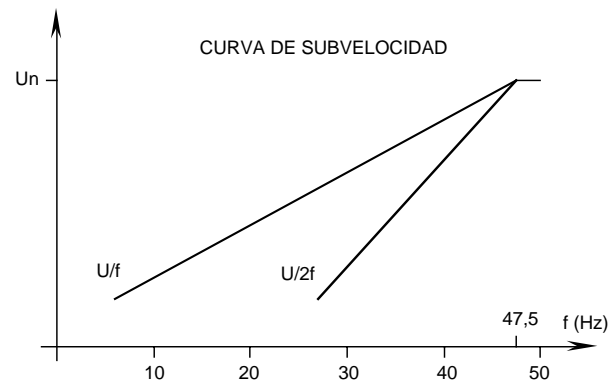
1 - La tensión disminuye de la misma manera que la frecuencia :

Función U/f

2 - La tensión disminuye dos veces más rápido que la frecuencia :

Función $U/2f$

Cuando el regulador funciona en subvelocidad, L1 queda encendido.

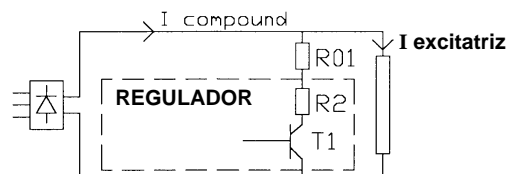


2.2.7 - Un circuito de regulación de la intensidad de cortocircuito P6

Este circuito permite ajustar el grado de la intensidad de cortocircuito permanente, admisible por el alternador. La detección se hace mediante la tensión de excitación.

2.2.8 - Un circuito de potencia T1 y R2

Los pulsos de mando de CI6 hacen funcionar T1 como si fuera un interruptor. El exceso de intensidad dado por el compound queda derivado por T1 mediante R2.



2.2.9 - Un circuito de protecciones CI4, T2 y P3

a - protección contra las ausencias de detección (temporizado en 10s)

b - protección contra las sobretensiones

c - protección contra los cortocircuitos prolongados (superior a 10s)

El circuito CI1 manda el transistor de potencia T2 que produce un cortocircuito en el inductor, generando una desexcitación del alternador. Al cabo de unos segundos la tensión reaparece y el alternador puede seguir funcionando una vez que el defecto haya desaparecido. De no ser así, el circuito de protección vuelve a funcionar.

3 - REGLAJES

3.1 - Tensión : P5, ST1

Se puede regular la tensión del alternador dentro de un margen amplio mediante el potenciómetro P5. La tensión aumenta girando P5 en el sentido horario. El potenciómetro puede estar fuera del regulador; en este caso cortar el strap ST1 y conectar un potenciómetro de 470 ohmios, 3w montado en reóstato, en las bornas 5 y 6 del regulador. Se podrá conectar mediante un cable bifilar blindado y conectar el blindaje a la borna 1 del regulador.

Resistencia de P5=0 ohmio : tensión máxima

Resistencia de P5=470 ohmios : tensión mínima

3.2 - Estatismo P1

El potenciómetro P1 permite ajustar la caída de tensión en carga. Se puede regular el estatismo de 0 a 5% de la tensión nominal. Es nulo cuando el coseno del alternador es igual a 1. La tensión disminuye en carga cuando el coseno es inductivo.

El estatismo aumenta girando P1 en el sentido horario.

3.3 - Estabilidad : P2, S1, ST4

En caso de inestabilidad de la tensión, intervenir sobre P2. La estabilidad aumenta en el sentido horario.

Otras alternativas para controlar la estabilidad :

- El conmutador S1

Posición 1 Conmutado hacia la parte interna del regulador, el valor de la constante de tiempo del regulador y la estabilidad aumentan (para los alternadores A52 y superiores).



Regulador R130

Posición 2 Conmutado hacia la parte externa del regulador, el valor de la constante de tiempo del regulador disminuye (para alternadores más pequeños que A52).



- El strap ST4

Para aumentar la estabilidad, también se puede conectar una resistencia de potencia 100W entre las bornas 2 y 3 del regulador (con un valor óhmico idéntico a la resistencia del inductor).

Mediante el strap ST4, la resistencia se pone a funcionar abriendo el strap y se para cerrando el strap.

3.4 - Subvelocidad : P4, ST2

Se puede regular el umbral de subvelocidad mediante el potenciómetro P4. Ajustar el alternador en el 95% de la frecuencia nominal; accionar P4 para colocar la LED L1 recién cuando se enciende.

Elección de la curva de subvelocidad :

Strap ST2 cerrado : funcionamiento en U/f

Strap ST2 abierto : funcionamiento en U/2f

3.5 - Cortocircuito : P6

P6 permite ajustar el grado de la intensidad de cortocircuito del alternador. Se regula en fábrica.

P6 a fondo antihorario, la limitación no tiene efecto.

3.6 - Protección de sobretensión : P3

Esta protección produce un cortocircuito en el inductor. Se regula la protección en el 120% de la tensión nominal. Accionar el potenciómetro P3 hasta que se inicie el proceso de la protección.

P3 a fondo antihorario, la protección no tiene efecto.

ATENCIÓN :

Esta protección no se mantiene. Puede ser que unos instantes después la tensión aparezca de nuevo.

4 - DETECCIÓN DE AVERIAS

4.1 - Verificación del alternador y de su compound

Desconectar el regulador y hacer girar el alternador a su velocidad nominal. En vacío o en carga (para un coseno de 0,8), la tensión debe estar en el mínimo en el 110% de la tensión nominal.

4.2 - Sinopsis de detección de avería

De origen, el alternador debe funcionar correctamente.

SINTOMAS	CAUSAS	SOLUCIONES
Tensión demasiado alta	- Reglaje de la tensión defectuoso - Borna 3 no conectada - Tensión incorrecta entre las bornas 8 y 9 ó 8 y 10 - Conexión incorrecta en las bornas 1, 2, 3, del regulador	- Ajustar con P5 - Conectar el hilo que sale de R01 o cerrar ST4 - Comprobar las conexiones - Comprobar las conexiones
Tensión nula	- Regulador defectuoso	- Verificar o cambiarlo
Valor de la tensión incorrecto	- Reglaje de la subvelocidad incorrecto - Tensión incorrecta entre las bornas 8 y 9 ó 8 y 10	- Regular la subvelocidad con P4 - Comprobar las conexiones
Regulación incorrecta	- Conexión de la detección incorrecta y de TI04 (TI de marcha en paralelo) - Distorsión de la forma de onda, carga no lineal	- Controlar las fases de detección y la posición del TI de marcha en paralelo - Consultar a fábrica
Inestable	- Adecuación incorrecta de la constante de tiempo del regulador al alternador - Frecuencia inestable	- Regular la estabilidad según párrafo 3.3 - Controlar la estabilidad de la velocidad.

4.3 - Verificación del regulador fuera del alternador

- conectar la tensión conveniente a las bornas 8 y 9 ó 8 y 10 del regulador.

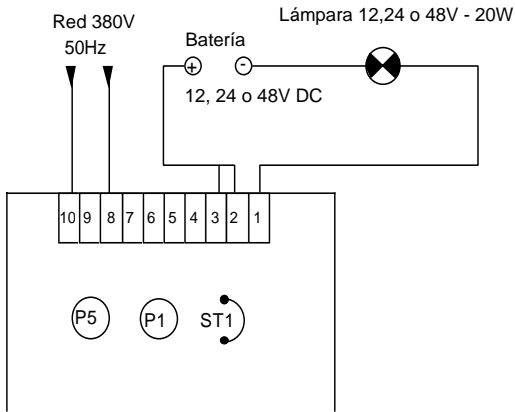
- conectar una lámpara (12, 24 ó 48V - 20W) en serie con una batería (12, 24 ó 48V) entre las bornas 1 y 2 del regulador. Conectar las bornas 2 y 3.

- cerrar ST1.

- el regulador funciona correctamente al estar apagada la lámpara cuando P5 a fondo horario.

Regulador R130

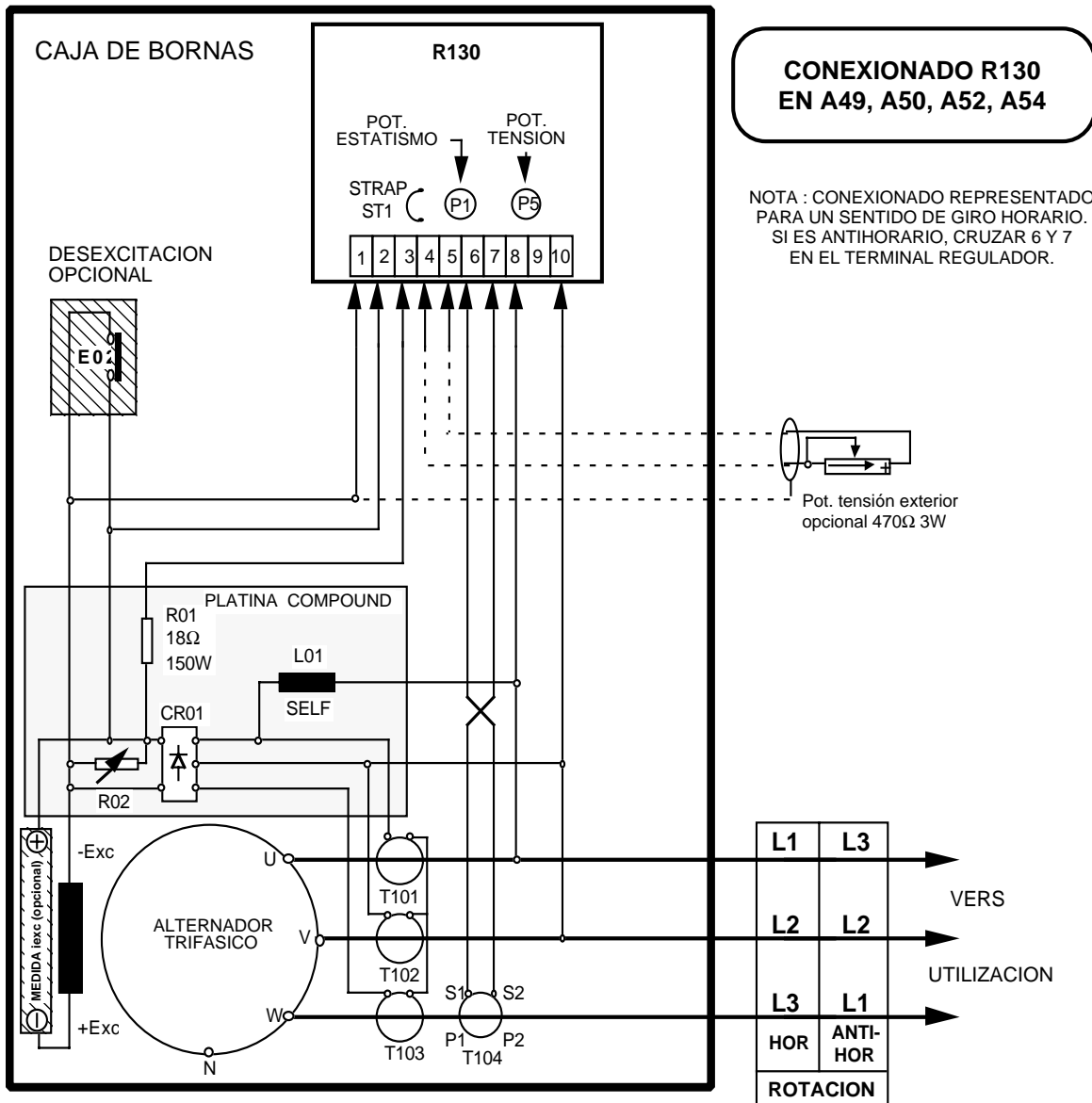
- el regulador está defectuoso si la lámpara queda apagada o encendida cualquiera que sea la posición de P5.



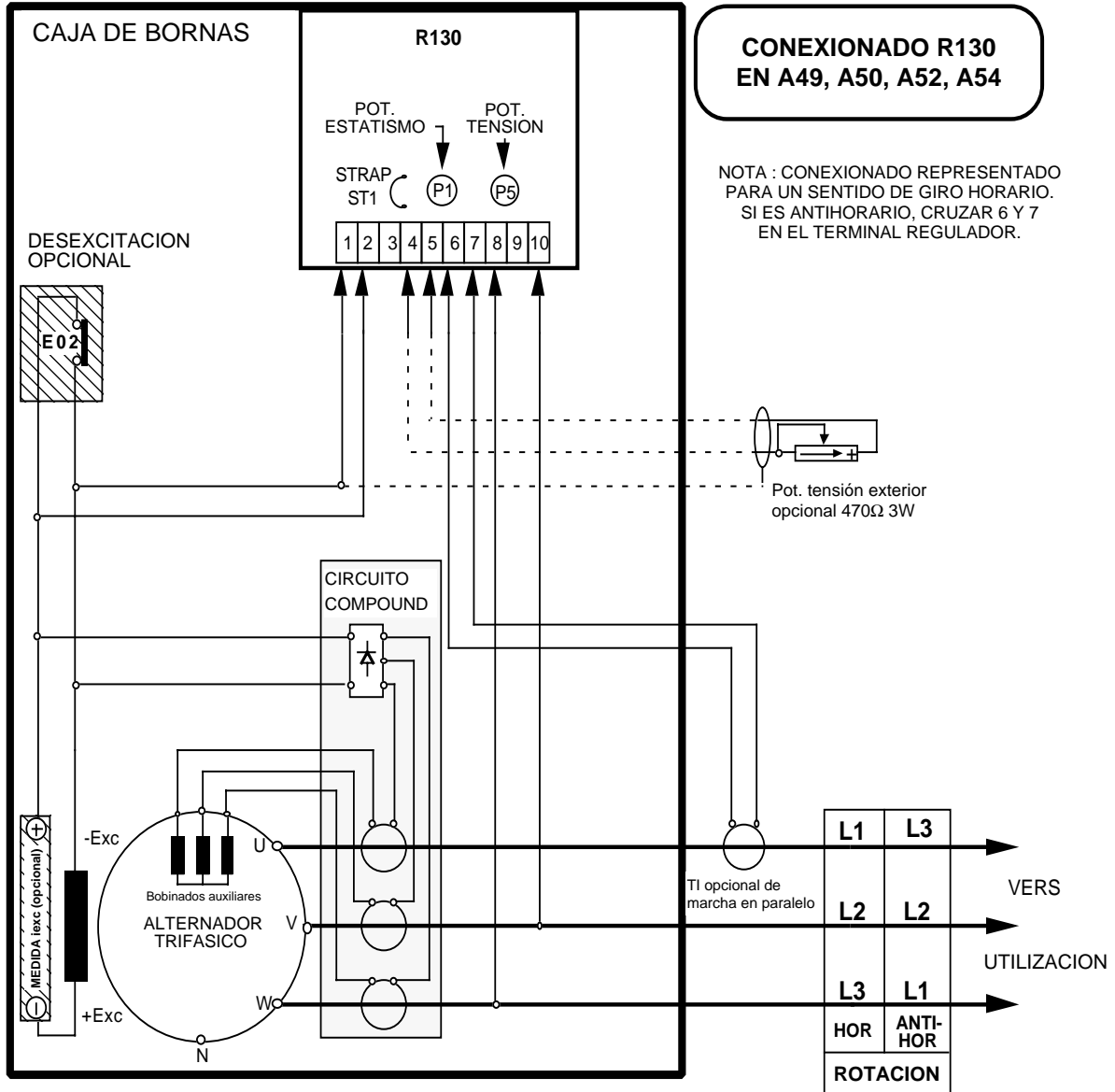
5 - ESQUEMAS Y PLANOS

5.1 - Conexión standard

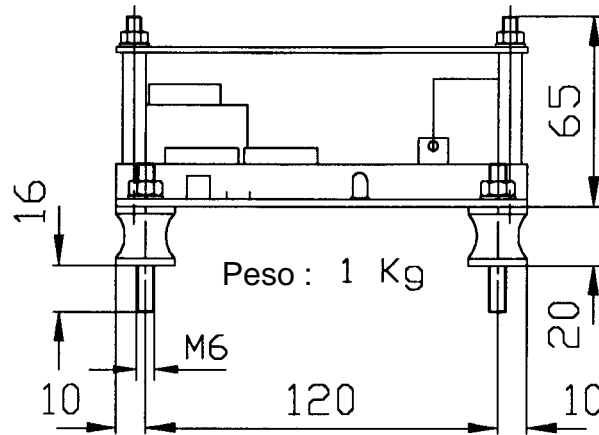
- Entrada medida : bornas 8-9 : 220V a 270V, 50 o 60 Hz
- bornas 8-10 : 400V a 480V, 50 o 60 Hz
- Entrada potenciómetro exterior
- bornas 4-5 : (el blindaje está conectado a la borna 1)
- Transformador de intensidad de marcha en paralelo T104 : bornas 6-7
- Resistencia de potencia R01 : Bornas 2-3
- Inductor : + (más) borna 2 - (menos) borna1



Regulador R130



Regulador R130



Instalación del regulador en la vertical

