

LUBRIFICAÇÃO

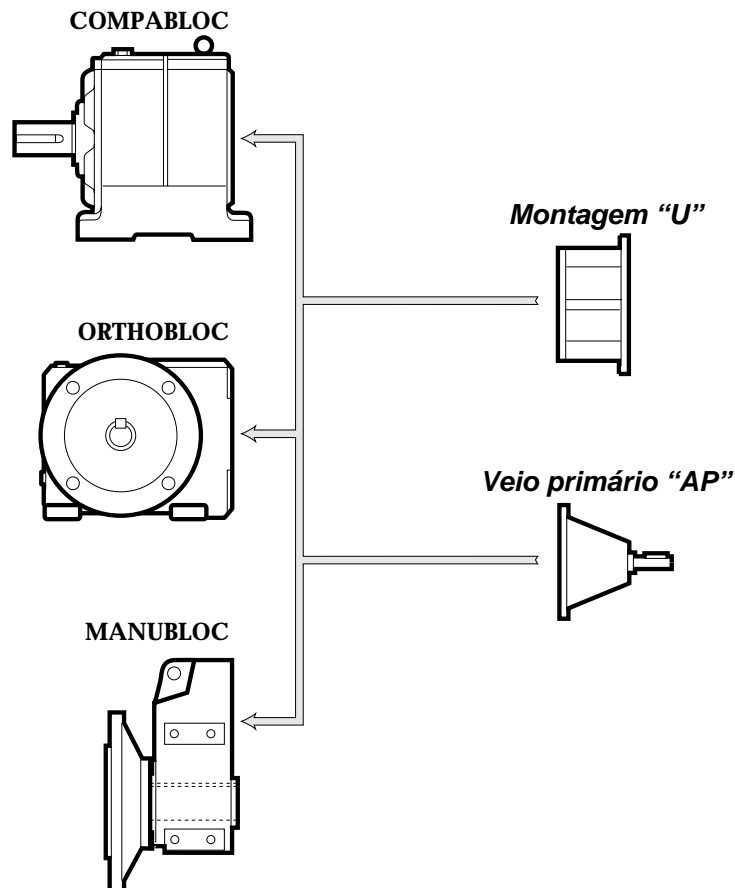
Quando da montagem universal "U": **lubrifique as ranhuras com massa (Lithium + MO S2 grade 2)**; instale o motor.

COMO ENCOMENDAR

Quando proceder a encomendas deve indicar:

- tipo de redutor;
- concepção (S, BS, BD, BR ou BL);
- redução exacta;
- número de série;
- número de designação de peça (para o veio primário, indique as dimensões);
- tipo, polaridade e potência do motor (veja placas sin-léticas).

Para montagem acoplamento "U": lubrifique as estrias da junção com massa (Lithium + MO S2, grade 2); Instale o motor



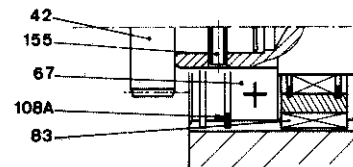
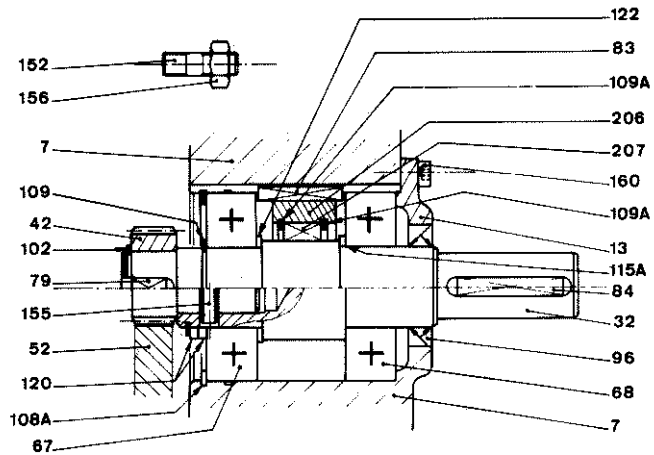
Apesar de todos os cuidados levados a efeito durante o processo de fabricação e inspeção dos nossos produtos, a LEROY-SOMER não pode garantir a 100% a ausência de fugas de lubrificantes. No caso em que pequenas fugas possam pôr em risco a segurança de bens e pessoas, é da responsabilidade do instalador tomar todas as precauções necessárias para evitar tais ocorrências.

Montagens "U" e "AP" para Cb, Ot, Mub

Cb 25 --, 24 --, 23 --, 22 --, 21 --, 2002

Ot 2603, 2503, 2403, 2303

Mub 25 --, 24 --, 23 --, 22 --



Lista de peças montagem do veio primário "AP"

Rep.	Descrição	Qtd.	Rep.	Descrição	Qtd.
007	flange "AP" entrada veio primário	1	102	anel de retenção do pinhão	1
032	veio primário	1	108A	anel retenção	1
042	pinhão	1	109	anel retenção	1
052	volante	1	115A	anilha	1
067	rolamento (lado pinhão)	1	120	anilha(s)	1/set
068	rolamento (lado veio)	1	122	anilha espaçadora	1
079	chaveta pinhão	1	152	parafusos	4
084	chaveta do veio	1	155	cavilha do pinhão	1
96	vedante	1	156	porcas	4

Kit batente folga axial "AD"

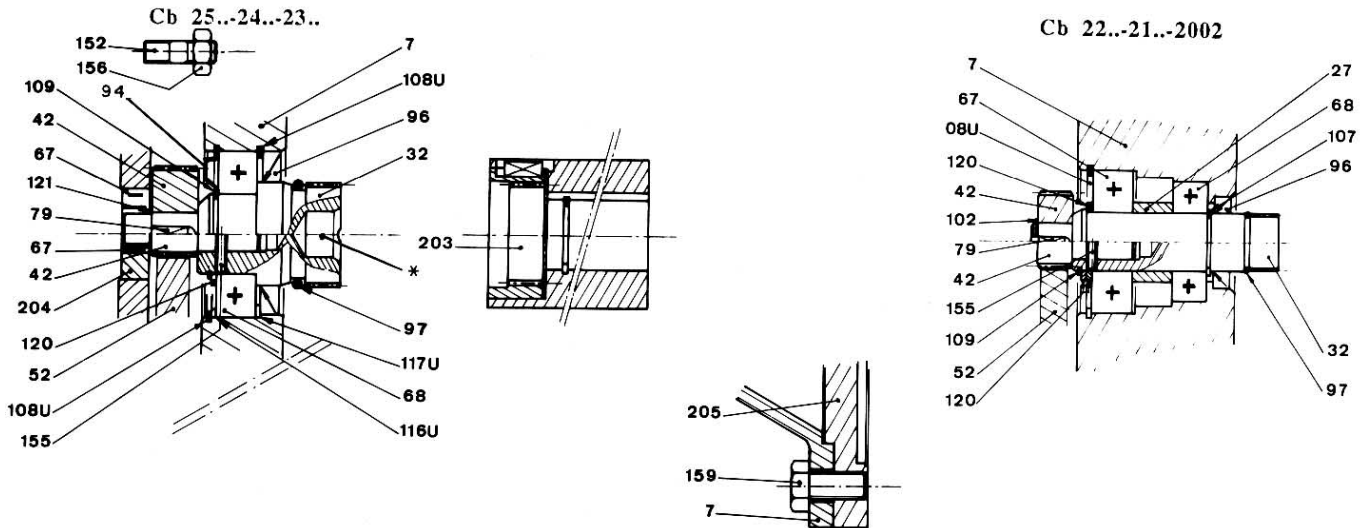
Rep.	Descrição	Qtd.
013	tampa do rolamento	1
083	chaveta de caixa de rolamento	1
109A	anel retenção	1
160	parafusos	4
206	flange roda livre	1
207	roda livre	1

Montagens "U" e "AP" para Cb, Ot, Mub

Cb 25 --, 24 --, 23 --
Ot 2603, 2503, 2403
Mub 2503, 2502, 2403, 2402, 2302

Cb 25 --, 24 --, 23 --, 22 --, 21 --,
2002 Ot 2603, 2503, 2403, 2303
Mub 25 --, 24 --, 23 --, 22 --

Cb, 22 --, 21 --, 2002
Ot 2303
Mub 2303, 2203, 2202, 2103, 2102



Lista de peças montagem acoplamento "U"

Rep.	Descrição	Qtd.	Rep.	Descrição	Qtd.	Rep.	Descrição	Qtd.
007	adaptador "U"	1	96	vedante	1	121	anilha	1
008	espaçador	1	97	vedante "O" ring	1	152	parafusos	4
032*	veio primário	1	102	anel de retenção do pinhão	1	155	cavilha do pinhão	1
042	pinhão	1	108U	anel retenção	1	156	porcas	4
052	volante	1	109	anel retenção	1	159	parafusos	4
067	rolamento (lado pinhão)	1	116U	anilha	1	203	acoplamento	1
68+94	rolamento (lado veio) + retentor óleo	1	117U	anilha	1	204	anilha de rolamento	1
079	chaveta pinhão	1	120	anilha(s)	1/set	205	contra flange	1

*: encha reservatório com massa (Lithium + Mo S2)

Peças de desgaste e manutenção

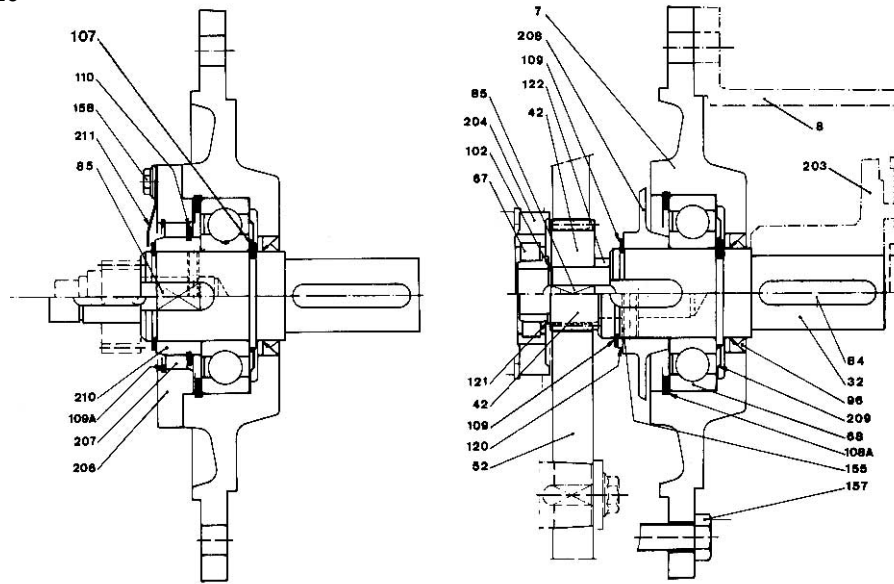
Dimensão	Pinhão			Montagem universal "U"			Montagem veio primário "AP"			Montagem "AP" com kit batente folga axial "AD"						
	Cb	Ot	Mub	67	68	96	67	68	96	67	68	96	207			
25	2603	25	S	NU 304 E	6209 RS	55x80x8 A	6309 RS	6309	5x62x7,5/8,5A	6309 RS	6309	5x62x7,5/8,5A	6309 RS	6309	5x62x7,5/8,5A	BWX 1310172
			H	NJ 202 E	6209 RS	55x80x8 A	6309 RS	6309	5x62x7,5/8,5A	6309 RS	6309	5x62x7,5/8,5A	6309 RS	6309	5x62x7,5/8,5A	BWX 1310172
24	2503	24	S	NJ 203 E	6207 RS	45x72x8 A	6308 RS	NJ 207 E	35x62x7 A	6308 RS	NJ 207 E	35x62x7 A	6308 RS	NJ 207 E	35x62x7 A	BWX 13244
			H	NA 4900	6207 RS	45x72x8 A	6308 RS	NJ 207 E	35x62x7 A	6308 RS	NJ 207 E	35x62x7 A	6308 RS	NJ 207 E	35x62x7 A	BWX 13244
23	2403	2302	S	NJ 203 E	6207 RS	45x72x8 A	6308 RS	NJ 207 E	35x62x7 A	6308 RS	NJ 207 E	35x62x7 A	6308 RS	NJ 207 E	35x62x7 A	BWX 13244
			H	NA 4900	6207 RS	45x72x8 A	6308 RS	NJ 207 E	35x62x7 A	6308 RS	NJ 207 E	35x62x7 A	6308 RS	NJ 207 E	35x62x7 A	BWX 13244
20, 21 e 22	2303	21, 22	S	6305 RS	6205	25x40x8 AS	6305 RS	6304	20x30x7 AS	6305 RS	6304	20x30x7 AS	6305 RS	6304	20x30x7 AS	BWX 133590A
			H	6305 RS	6205	25x40x8 AS	6206 RS	6304	20x30x7 AS	6206 RS	6304	20x30x7 AS	6206 RS	6304	20x30x7 AS	BWX 133590A

Recomendamos a substituição do veio primário (032) no caso de substituição batente folga axial.

S : pinhão para veio maciço, H : pinhão para veio furado

Montagens "U" e "AP" para Cb, Ot, Mub

Cb 2903, 28 --, 27 --, 26 --
Ot 2803, 2703



Lista de peças veio primário "AP" e acoplamento "U"

Rep.	Descrição	Qtd.	Rep.	Descrição	Qtd.	Rep.	Descrição	Qtd.
007	Flange "AP" entrada veio primário	1	107	anel retenção	1	209	Blindagem Nilos do rolamento	1
008	Adaptador "U"	1	108A	anel retenção	1	Kit batente folga axial "AD"		
032	veio primário	1	109	anel retenção	1	Rep.	Designação	Qtd.
042	pinhão	1	120	anilha	1	085	chaveta da caixa do rolamento	1
052	volante	1	122	anilha espaçadora	1	109A	anel retenção	1
067	rolamento (lado pinhão)	1	128	anilha	1	110	chaveta de caixa de rolamento	1
068	rolamento (lado veio)	1	155	cavilha do pinhão	1	158	anel retenção	4
079	chaveta pinhão	1	157	parafusos	4	206	flange roda livre	1
084	chaveta do veio	1	203	acoplamento (montagem "U")	1	207	roda livre	1
096	vedante	1	204	anilha de rolamento	1	210	pista interior	1
102	anel de retenção do pinhão	1	208	retentor de óleo	1	211	retentor de óleo	1

Peças de desgaste e manutenção

Dimensão	Pinhão	Montagem universal "U"			Montagem veio primário "AP"				Montagem "AP" com kit batente folga axial "AD"				
		Cb	Ot		67	68	96	210	67	68	96	207	
29	et	28	28	NU 305 ECP 6313RS 55x90x10	A IU 305 ECP 6313RS 55x90x10	AS3EL001PA018	IU 305 ECP 6313RS 55x90x10	AS3EL001PA018	IU 305 ECP 6313RS 55x90x10	AS3EL001PA018	AS3EL001PA018	AS3EL001PA018	AS3EL001PA018
				NJ 211 E 6313RS 65x90x10	A NJ 211 E 6313RS 65x90x10	ASBEL001PA018	NJ 211 E 6313RS 65x90x10	ASBEL001PA018	NJ 211 E 6313RS 65x90x10	ASBEL001PA018	NJ 211 E 6313RS 65x90x10	ASBEL001PA018	NJ 211 E 6313RS 65x90x10
27	et	27	conforme redução	NU 306 ECP 6313 RS 65x90x10	A IU 306 ECP 6313 RS 65x90x10	ASBEL001PA018	IU 306 ECP 6313 RS 65x90x10	ASBEL001PA018	IU 306 ECP 6313 RS 65x90x10	ASBEL001PA018	IU 306 ECP 6313 RS 65x90x10	ASBEL001PA018	
				NU 304 ECP 6311 RS 55x72x10	A IU 304 ECP 6311 RS 55x72x10	ASBEL001PA017	IU 304 ECP 6311 RS 55x72x10	ASBEL001PA017	IU 304 ECP 6311 RS 55x72x10	ASBEL001PA017	IU 304 ECP 6311 RS 55x72x10	ASBEL001PA017	IU 304 ECP 6311 RS 55x72x10
26	et	26	conforme redução	NU 305 ECP 6311 RS 55x72x10	A IU 305 ECP 6311 RS 55x72x10	ASBEL001PA017	IU 305 ECP 6311 RS 55x72x10	ASBEL001PA017	IU 305 ECP 6311 RS 55x72x10	ASBEL001PA017	IU 305 ECP 6311 RS 55x72x10	ASBEL001PA017	
				NU 306 ECP 6311 RS 55x72x10	A IU 306 ECP 6311 RS 55x72x10	ASBEL001PA017	IU 306 ECP 6311 RS 55x72x10	ASBEL001PA017	IU 306 ECP 6311 RS 55x72x10	ASBEL001PA017	IU 306 ECP 6311 RS 55x72x10	ASBEL001PA017	IU 306 ECP 6311 RS 55x72x10
26	et	26	conforme redução	NJ 308 ECP 6313 RS 65x90x10	A NJ 308 ECP 6313 RS 65x90x10	ASBEL001PA018	NJ 308 ECP 6313 RS 65x90x10	ASBEL001PA018	NJ 308 ECP 6313 RS 65x90x10	ASBEL001PA018	NJ 308 ECP 6313 RS 65x90x10	ASBEL001PA018	
				NJ 208 E 6311 RS 55x72x10	A NJ 208 E 6311 RS 55x72x10	ASBEL001PA017	NJ 208 E 6311 RS 55x72x10	ASBEL001PA017	NJ 208 E 6311 RS 55x72x10	ASBEL001PA017	NJ 208 E 6311 RS 55x72x10	ASBEL001PA017	NJ 208 E 6311 RS 55x72x10
26	et	26	conforme redução	NJ 306 E 6311 RS 55x72x10	A NJ 306 E 6311 RS 55x72x10	ASBEL001PA017	NJ 306 E 6311 RS 55x72x10	ASBEL001PA017	NJ 306 E 6311 RS 55x72x10	ASBEL001PA017	NJ 306 E 6311 RS 55x72x10	ASBEL001PA017	
				NJ 304 E 6311 RS 55x72x10	A NJ 304 E 6311 RS 55x72x10	ASBEL001PA017	NJ 304 E 6311 RS 55x72x10	ASBEL001PA017	NJ 304 E 6311 RS 55x72x10	ASBEL001PA017	NJ 304 E 6311 RS 55x72x10	ASBEL001PA017	NJ 304 E 6311 RS 55x72x10
26	et	26	conforme redução	NJ 305 E 6311 RS 55x72x10	AS NJ 305 E 6311 RS 55x72x10	ASBEL001PA017	NJ 305 E 6311 RS 55x72x10	ASBEL001PA017	NJ 305 E 6311 RS 55x72x10	ASBEL001PA017	NJ 305 E 6311 RS 55x72x10	ASBEL001PA017	
				NJ 305 ECP 6311 RS 55x72x10	ASNJ 305 ECP 6311 RS 55x72x10	ASBEL001PA017	NJ 305 ECP 6311 RS 55x72x10	ASBEL001PA017	NJ 305 ECP 6311 RS 55x72x10	ASBEL001PA017	NJ 305 ECP 6311 RS 55x72x10	ASBEL001PA017	NJ 305 ECP 6311 RS 55x72x10