

LUBRIFICATION

Pour fonctionnement entre -10 et +50°C, le réducteur Compabloc Cb 2000 est livré, en standard, lubrifié avec une huile minérale extrême pression ISO VG 220 EP*.

Options.

Pour fonctionnement entre -30 et +60°C : huile synthétique PAO ISO VG 150 avec ou sans AD.

Réducteur avec antidévoreur: jamais d'huile extrême pression (EP).

Entre -10 et +50°C, il est possible d'utiliser une huile minérale ISO VG 100 (non EP), mais dans ce cas il est recommandé de déclasser le réducteur (facteur de service 1,25 minimum).

Entretien, vidange.

- Huile minérale : vidange toutes les 5000 h.
- Huile synthétique : pour une température de fonctionnement allant jusqu'à 70°C, vidange toutes les 25000 heures. Il est recommandé de vérifier une fois par an le niveau d'huile, et graisser les cannelures du montage U.

Capacité en huile

Les quantités d'huile indiquées (voir tableau) sont approximatives: n'utiliser seulement que pour déterminer le volume d'huile à approvisionner. Pour la quantité exacte, remplir le réducteur jusqu'à son bouchon de niveau.

*Ex.: BP : Energol GR XP 220 - ELF : Réductelf 220 - ESSO : Spartan EP220 - SHELL : Omala 220.

COMMANDE DE PIECES

Pour toute commande, indiquer s'il vous plaît :

- type du réducteur ;
- forme (S, BS, BD ...)
- position de montage ;
- réduction exacte ;
- numéro de fabrication ;
- numéro, désignation de la pièce ;
- le type, la polarité et la puissance du moteur (voir plaques signalétiques).

LUBRICATION

For operation between -10 and +50°C, Compabloc reducer is shipped, as standard, with mineral extreme pressure oil ISO VG 220 EP*.

Options.

For operation between -30 and +60°C : synthetic oil PAO ISO VG 150.

Reducer with backstop: never use extreme pressure (EP).

It is also possible, for operation between -10 and +50°C, to use mineral oil ISO VG 100 (not EP), but in this case, it is recommended to derate the reducer (1.25 minimum service factor).

Maintenance oil change.

- Mineral oil : drain every 5000 hours of operation.
- Synthetic oil : for $T \leq 70^\circ\text{C}$, drain every 25000 hours of operation. It is nevertheless recommended to check proper oil level periodically, every year, as well as regreasing the spline shaft on U mounting.

Oil capacities

The oil capacities shown in table are approximative values and should be used only as reference in determining how much oil to provide. The proper oil levels can only be determined by **filling the reducer to the level of the plug.**

*Ex.: BP : Energol GR XP 220 - ELF : Réductelf 220 - ESSO : Spartan EP220 - SHELL : Omala 220.

HOW TO ORDER

When ordering, please indicate :

- reducer type ;
- design (S, BS, BD ...)
- mounting position ;
- ratio exactly ;
- serial number ;
- number and designation of spare part ;
- type, polarity and power of motor (refer to nameplates).

Lors de l'assemblage
du montage "U" :
lubrifier les cannelures
avec de la graisse Lithium
+ MO S2 grade 2

For universal "U" mounting :
lubricate splines of input
shaft and coupling with grease
(Lithium + MO S2, grade 2) ;
Install motor on lantern



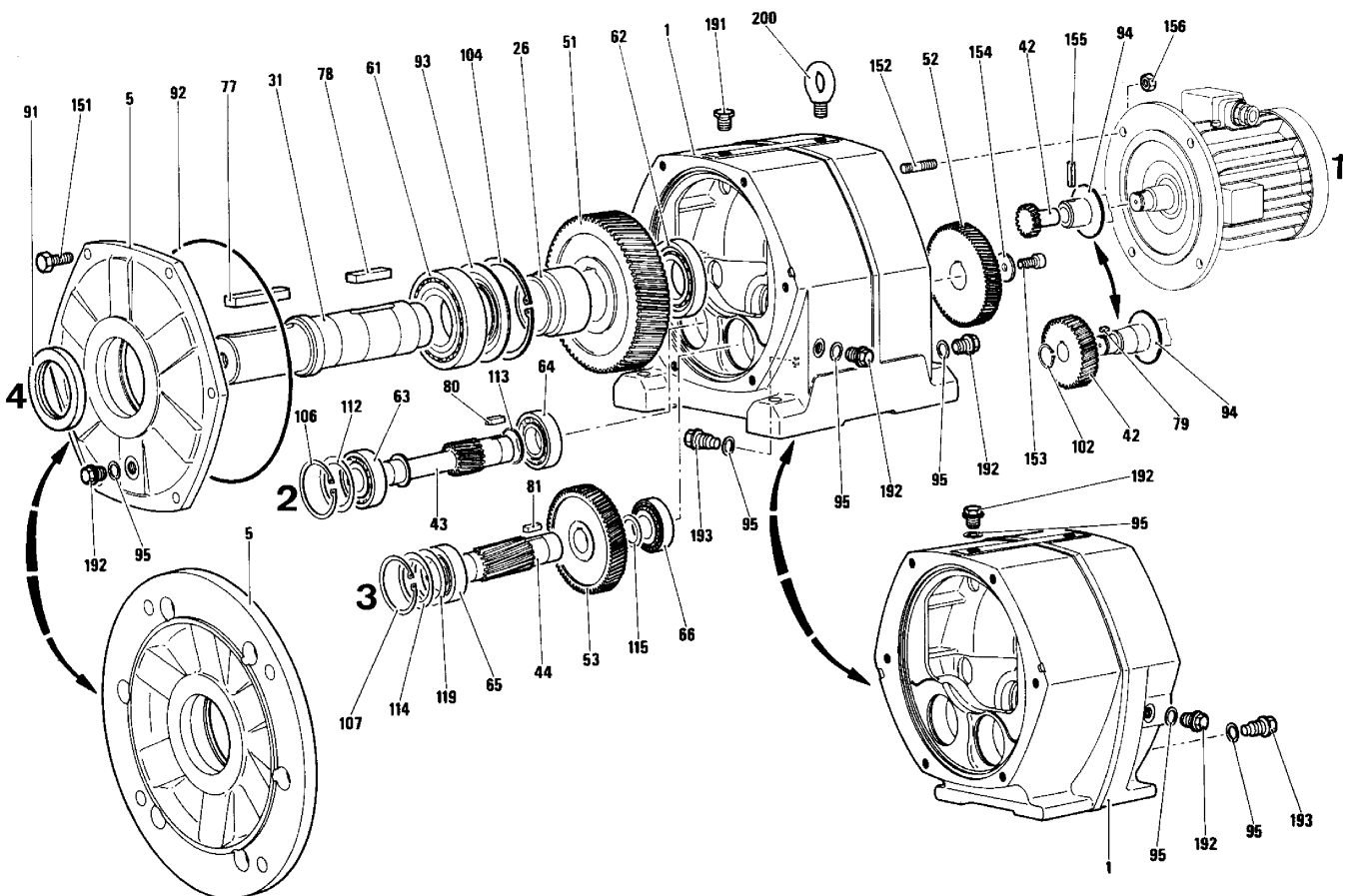
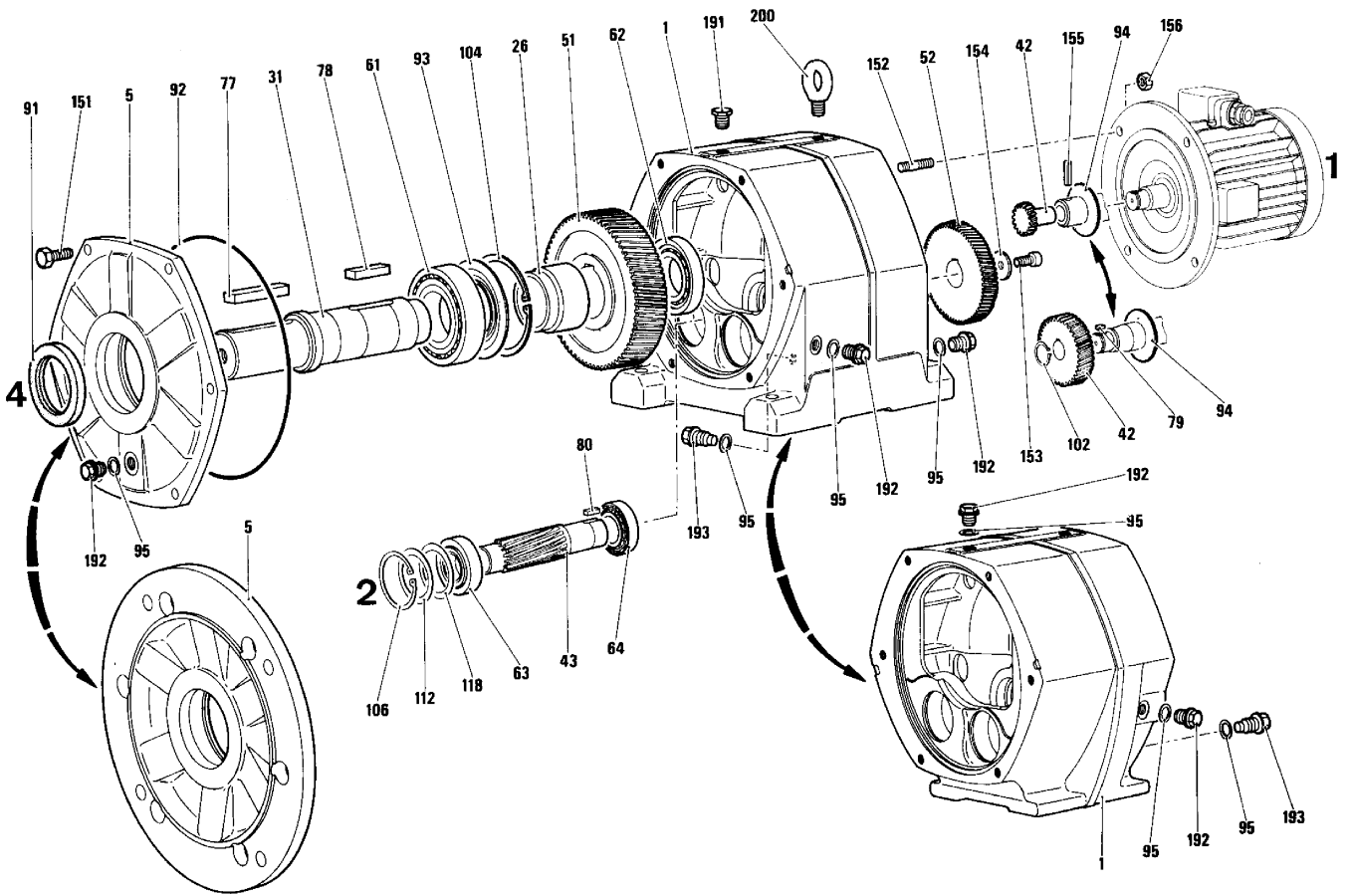
Malgré tout le soin apporté à la fabrication et au contrôle de ce matériel, Leroy-Somer ne peut garantir à vie l'absence de fuite de lubrifiant. Au cas où de légères fuites pourraient avoir des conséquences graves mettant en jeu la sécurité des biens et des personnes, il appartient à l'installateur et à l'utilisateur de prendre toutes les précautions nécessaires pour éviter ces conséquences.

Les données sont susceptibles d'évolution sans avis préalable.

Despite all the care taken in the manufacturing and inspection processes of our products, Leroy-Somer cannot guarantee 100% against lubricant leakage. In cases where these leaks could be serious, putting at risk the safety and well being of people, it is the responsibility of the fitters to take all necessary precautions to avoid these eventualities occurring.

Data is subject to change without notice.

Compabloc 2000 2 & 3 Cb 25, 24, 23, 22, 21



Compabloc 2000 2 & 3

Cb 25, 24, 23, 22, 21

Nomenclature Cb 25-- à 21--

Rep.	Désignation	Qté	Rep.	Désignation	Qté	Rep.	Désignation	Qté
1	carter	1	66	roulement arrière axe 3	1	112	rondelle d'appui AV axe 2	1
5	flasque palier	1	77	clavette d'arbre lent	1	113	rondelle d'appui AR axe 2	1
26	entretoise	1	78	clavette de roue axe 4	1	114	rondelle d'appui AV axe 3	1
31	arbre lent	1	79	clavette de pignon axe 1	1	115	rondelle d'appui AR axe 3	1
42	pignon d'entrée axe 1	1	80	clavette de roue axe 2	1	118/9	rondelles de calage axe 2 / 3	jeu
43	pignon arbré axe 2	1	81	clavette de roue axe 3	1	151	vis du flasque palier	6
44	pignon arbré axe 3	1	91	joint d'étanchéité axe 4	1	152	goujons d'assemblage	4
51	roue axe 4	1	92	joint torique	1	153	vis de roue axe 2	1
52	roue axe 2	1	93	joint Nilos (Cb 25)	1	154	rondelle de roue axe 2	1
53	roue axe 3	1	94	défecteur d'huile axe 1	1	155	goupille (pignon à queue)	1
61	roulement avant axe 4	1	95	joints de bouchon	3	156	écrous d'assemblage	4
62	roulement arrière axe 4	1	102	circlips E de pignon axe 1	1	191	bouchon de remplissage avec évent	1
63	roulement avant axe 2	1	104	circlips I axe 4	1	192	bouchons de niveau	2
64	roulement arrière axe 2	1	106	circlips I axe 2	1	193	bouchon magnétique de vidange	1
65	roulement avant axe 3	1	107	circlips I axe 3	1	200	anneau de levage	1

Cb 25-- to 21-- part list

Rep.	Designation	Qty	Rep.	Designation	Qty	Rep.	Designation	Qty
1	housing	1	66	bearing axis 3, back	1	112	front ring axis 2	1
5	endshield	1	77	output shaft key	1	113	back ring axis 2	1
26	spacer	1	78	wheel key axis 4	1	114	front ring axis3	1
31	output shaft	1	79	pinion key axis 1	1	115	back ring axis 3	1
42	input pinion, axis 1	1	80	wheel key axis 2	1	118/9	space washer axis 2 / 3	set
43	pinion shaft axis 2	1	81	wheel key axis 3	1	151	endshield screws	6
44	pinion shaft axis 3	1	91	oil seal axis 4	1	152	studs	4
51	wheel axis 4	1	92	O ring seal	1	153	screw	1
52	wheel axis 2	1	93	Nilos bearing shield (Cb 25)	1	154	washer	1
53	wheel axis 3	1	94	oil deflector axis 1	1	155	pinion pin	1
61	output bearing axis 4, front	1	95	plug seal	3	156	nuts	4
62	output bearing axis 4, back	1	102	pinion retaining ring	1	191	breather plug	1
63	bearing axis 2, front	1	104	retaining ring axis 4	1	192	level plugs	2
64	bearing axis 2, back	1	106	retaining ring axis 2	1	193	magnetic drain plug	1
65	bearing axis 3, front	1	107	retaining ring axis 3	1	200	lifting lug	1

Cb 25-- à 21-- - Pièces d'usure

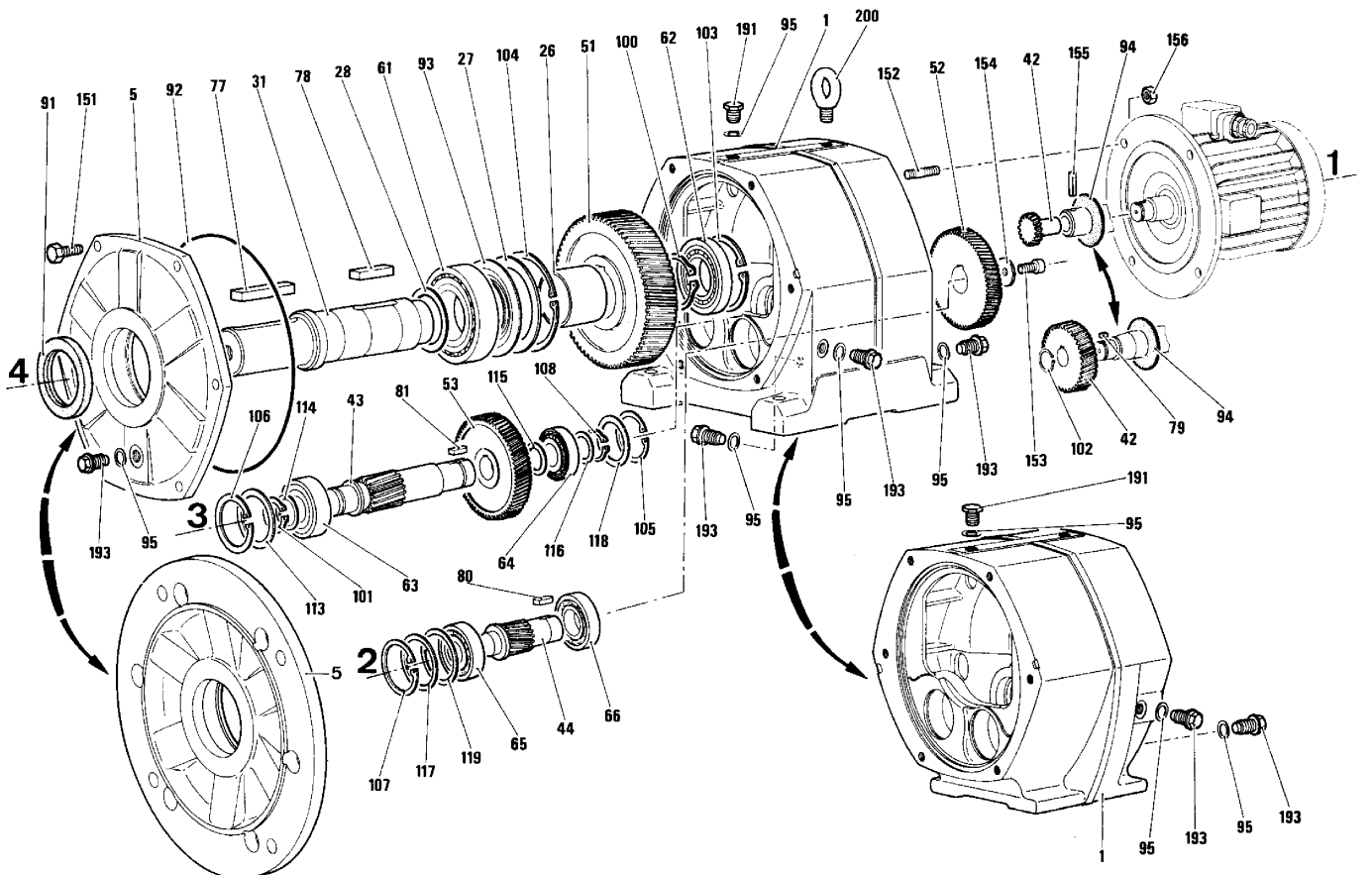
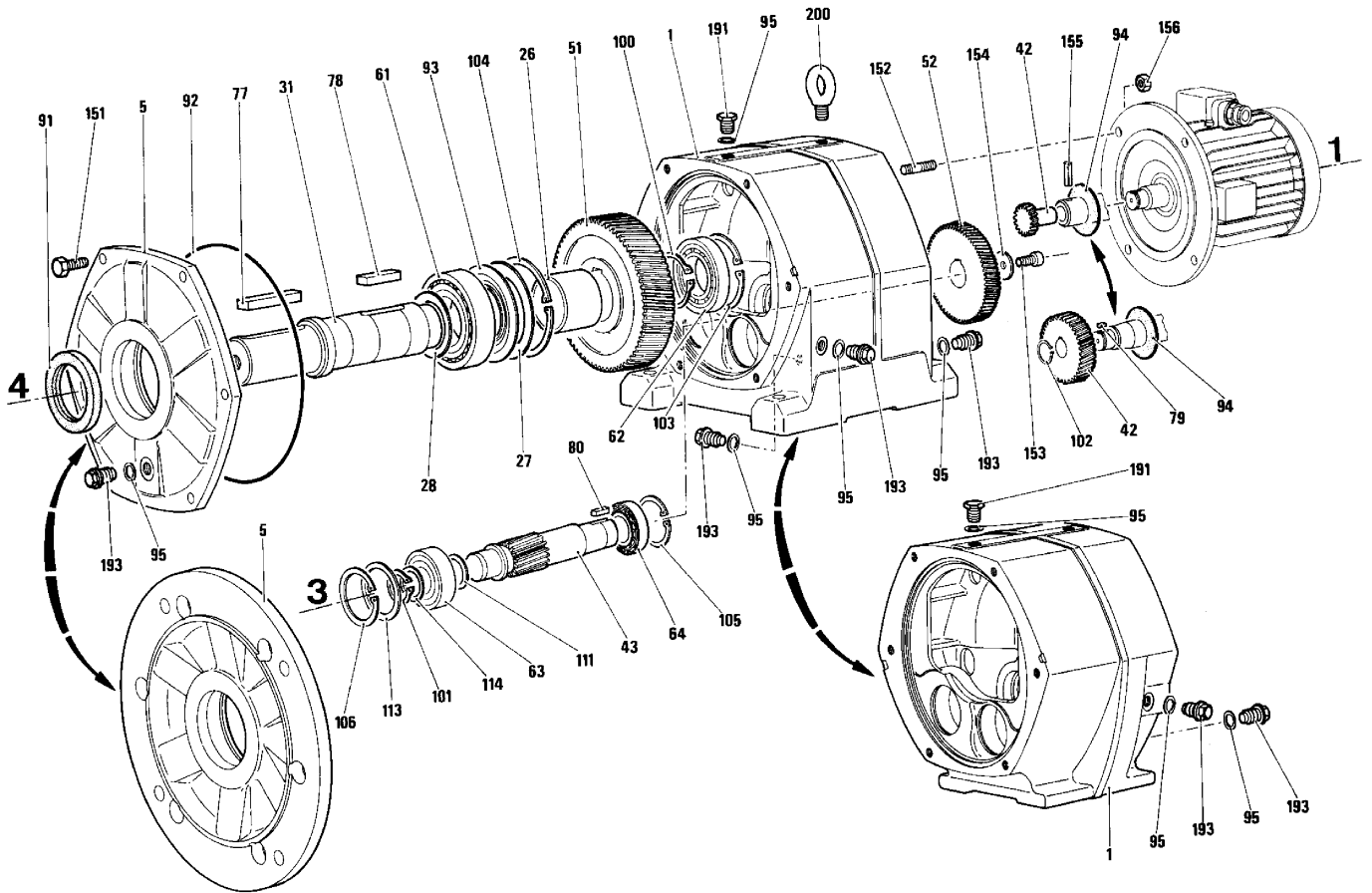
Cb 25-- to 21-- - 1st maintenance parts

Type	Rep.						
Cb	61	62	63	64	65	66	91
2503	22213	NJ 211	6306	6207	30207	30207	75x100x10 BASL
2502	22213	NJ 211	33207	33207			75x100x10 BASL
2403	6311	NJ 208	6206	6206	30305	30305	65x100x10 BASL
2402	6311	NJ 208	30305	30206			65x100x10 BASL
2303	6309 RS	NJ 205	6304	6205	6304	NJ 205	55x68x8/10 BASL
2302	6309 RS	NJ 205	30304	30205			55x68x8/10 BASL
2203	6207 ZZ C3	NJ 203	6203	6203	6203	6203	40x58x9 BASL
2202	6207 ZZ C3	NJ 203	NJ 203	6203			40x58x9 BASL
2103	6206 ZZ C3	NJ 202	6300	6202	6300	6202	35x52x10 BASL
2102	6206 ZZ C3	NJ 202	6202	6202			35x52x10 BASL

Cb 2002 : indémontable.

Cb 2002 : cannot be dismantled.

Compabloc 2000 2 & 3 Cb 29, 28, 27, 26



Compabloc 2000 2 & 3

Cb 29, 28, 27, 26

Nomenclature Cb 29-- à 26--

Rep.	Désignation	Qté	Rep.	Désignation	Qté	Rep.	Désignation	Qté
1	carter	1	77	clavette d'arbre lent	1	108	circlips E axe 3	1
5	flasque palier	1	78	clavette de roue axe 4	1	113	rondelle d'appui axe 3	1
26	entretoise axe 4	1	79	clavette de pignon axe 1	1	114	rondelle d'appui axe 3	1
27	rondelle d'appui axe 4	1	80	clavette de roue (52)	1	115	rondelle d'appui axe 3	1
28	rondelle d'appui axe 4	1	81	clavette de roue axe 3	1	116	rondelle d'appui axe 3	1
31	arbre lent	1	91	joint d'étanchéité axe 4	1	117	rondelle d'appui axe 2	1
42	pignon d'entrée axe 1	1	92	joint torique	1	118	rondelle d'appui axe 3	1
43	pignon arbré axe 3	1	93	joint Nilos	1	119	rondelle d'appui axe 2	1
44	pignon arbré axe 2	1	94	déflexeur d'huile axe 1	1	151	vis du flasque palier	6
51	roue axe 4	1	95	joints de bouchon	5	152	goujons d'assemblage	4
52	roue axe 2	1	100	circlips E axe 4	1	153	vis de roue axe 2	1/3
53	roue axe 3	1	101	circlips E axe 3	1	154	rondelle de roue axe 2	1
61	roulement avant axe 4	1	102	circlips E de pignon axe 1	1	155	goupille (pignon à queue)	1
62	roulement arrière axe 4	1	103	circlips I axe 4	1	156	écrous d'assemblage	4
63	roulement avant axe 3	1	104	circlips I axe 4	1	191	bouchon de remplissage avec évent	1
64	roulement arrière axe 3	1	105	circlips I axe 3	1	193	bouchons de niveau-vidange	4
65	roulement avant axe 2	1	106	circlips I axe 3	1	200	anneau de lavage	1
66	roulement arrière axe 2	1	107	circlips I axe 2	1			

Cb 29-- to 26-- part list

Rep.	Designation	Qty	Rep.	Designation	Qty	Rep.	Designation	Qty
1	housing	1	77	output shaft key	1	108	retaining ring axis 3	1
5	endshield	1	78	wheel key axis 4	1	113	ring axis 3	1
26	spacer axis 4	1	79	pinion key axis 1	1	114	ring axis 3	1
27	ring axis 4	1	80	(52) wheel key	1	115	ring axis 3	1
28	ring axis 4	1	81	wheel key axis 3	1	116	ring axis 3	1
31	output shaft	1	91	oil seal axis 4	1	117	ring axis 2	1
42	pinion axis 1	1	92	"O" ring seal	1	118	ring axis 3	1
43	pinion shaft axis 3	1	93	Nilos bearing shield	1	119	ring axis 2	1
44	pinion shaft axis 2	1	94	oil deflector axis 1	1	151	endshield screws	6
51	wheel axis 4	1	95	plug seals	5	152	studs	4
52	wheel axis 2	1	100	retaining ring axis 4	1	153	screw	1/3
53	wheel axis 3	1	101	retaining ring axis 3	1	154	washer	1
61	bearing axis 4, front	1	102	pinion retaining ring, axis 1	1	155	pinion pin	1
62	bearing axis 4, back	1	103	retaining ring axis 4	1	156	nuts	4
63	bearing axis 3, front	1	104	retaining ring axis 4	1	191	breather plug	1
64	bearing axis 3, back	1	105	retaining ring axis 3	1	193	level-drain plug	4
65	bearing axis 2, front	1	106	retaining ring axis 3	1	200	lifting lug	1
66	bearing axis 2, back	1	107	retaining ring axis 2	1			

Cb 29-- à 26-- - Pièces d'usure : S - BS

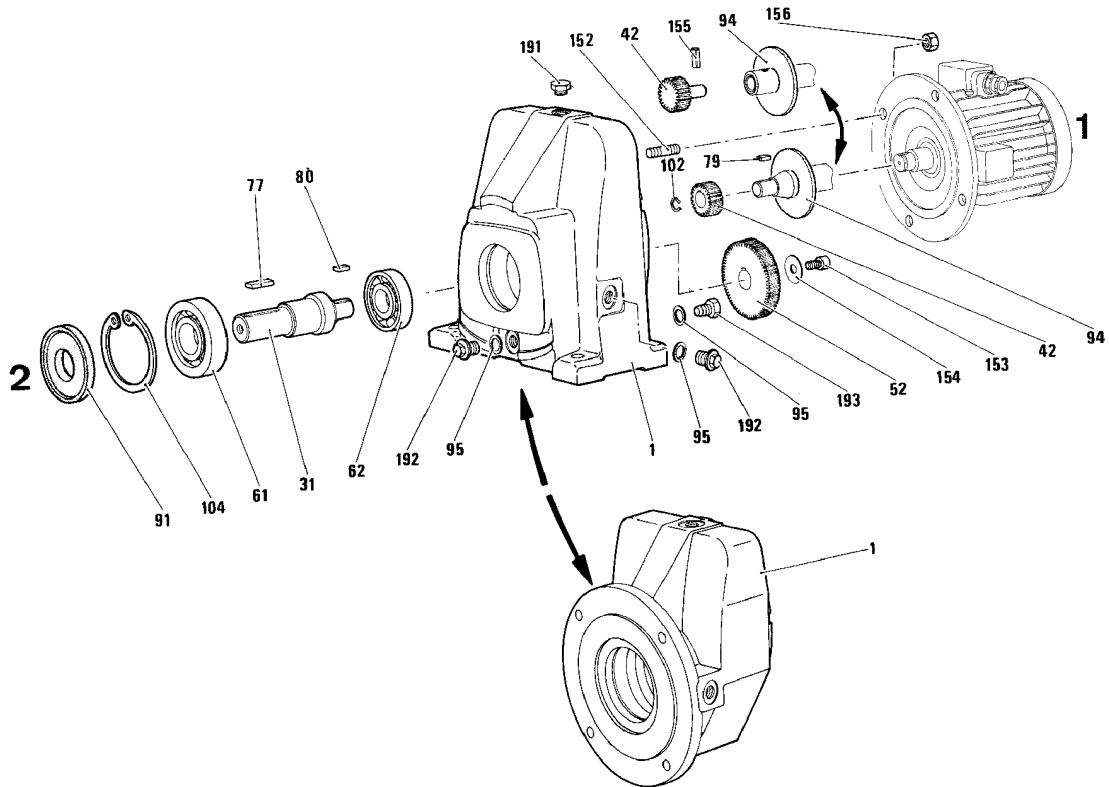
Cb 29-- to 26-- - 1st maintenance parts : S - BS

Type	Rep.						
Cb	61	62	63	64	65	66	91
2903	23124 E *	22217 E	22314 E	2216 NJ	32212	33212	130x160x15 BASL
2803	23120 E	NJ 2215 E C3	22312 E	NJ 2213 E C3	30211	30211	105x130x12 BASL
2802	23120 E	NJ 2215 E C3	22312 E	22213 E			105x130x12 BASL
2703	22217 E	NJ 2212 E C3	22310 E	NJ 2210 E C3	32207	30207	95x125x12 BASL
2702	22217 E	NJ 2212 E C3	22310 E	22210 E			95x125x12 BASL
2603	22215 E	NJ 2211 E C3	22308 E	2208 C	30207	30207	80x100x10 BASL
2602	22215 E	NJ 2211 E C3	22308 E	22208 C			80x100x10 BASL

* : S = 23124E - SBD = 24124

Compabloc 2000 1

Cb 2501 - - - - 2101



Nomenclature Cb 2501 à 2101

Rep.	Désignation	Qté	Rep.	Désignation	Qté	Rep.	Désignation	Qté
1	carter	1	80	clavette de roue	1	154	rondelle de roue	1
31	arbre lent	1	91	joint d'étanchéité	1	155	goupille (pignon à queue)	1
42	pignon d'entrée axe 1	1	94	déflexeur d'huile	1	156	écrous d'assemblage	4
52	roue axe 2	1	95	joints de bouchon	4	191	bouchon de remplissage avec évent	1
61	roulement avant	1	102	circlips E de pignon	1	192	bouchons de niveau	3
62	roulement arrière	1	104	circlips I axe 2	1	193	bouchon magnétique de vidange	1
77	clavette d'arbre lent	1	152	goujons d'assemblage	4			
79	clavette de pignon	1	153	vis de roue	1			

Cb 2501 to 2101 part list

Rep.	Designation	Qty	Rep.	Designation	Qty	Rep.	Designation	Qty
1	housing	1	80	wheel key	1	154	washer	1
31	output shaft	1	91	oil seal	1	155	pinion pin	1
42	input pinion	1	94	oil deflector	1	156	nuts	4
52	wheel axis 2	1	95	plug seals	4	191	breather plug	1
61	bearing, front	1	102	retaining ring	1	192	level plugs	3
62	bearing, back	1	104	retaining ring	1	193	magnetic drain plug	1
77	output shaft key	1	152	studs	4			
79	pinion key	1	153	screw	1			

Cb 2501 à 2101 - Pièces d'usure

Cb 2501 to 2101 - 1st maintenance parts

Type	Rep.				Rep.	
Cb	61 (S)	62 (S)	61 (BS)	62 (BS)	91 (S)	91 (BS)
2501	6310 RS	6309	30210	30209	50x110x12	60x90x10/12
2401	6309 RS	6308	6309 RS	6308	45x100x8	45x100x8
2301	6308 RS	6307	6308 RS	6307	40x90x8	40x90x8
2201	6206 RS	6305	6206 RS	6305	30x62x7 B1SL	30x62x7 B1SL
2101	6205 RS	6304	6205 RS	6304	25x52x7 BASL	25x52x7 BASL

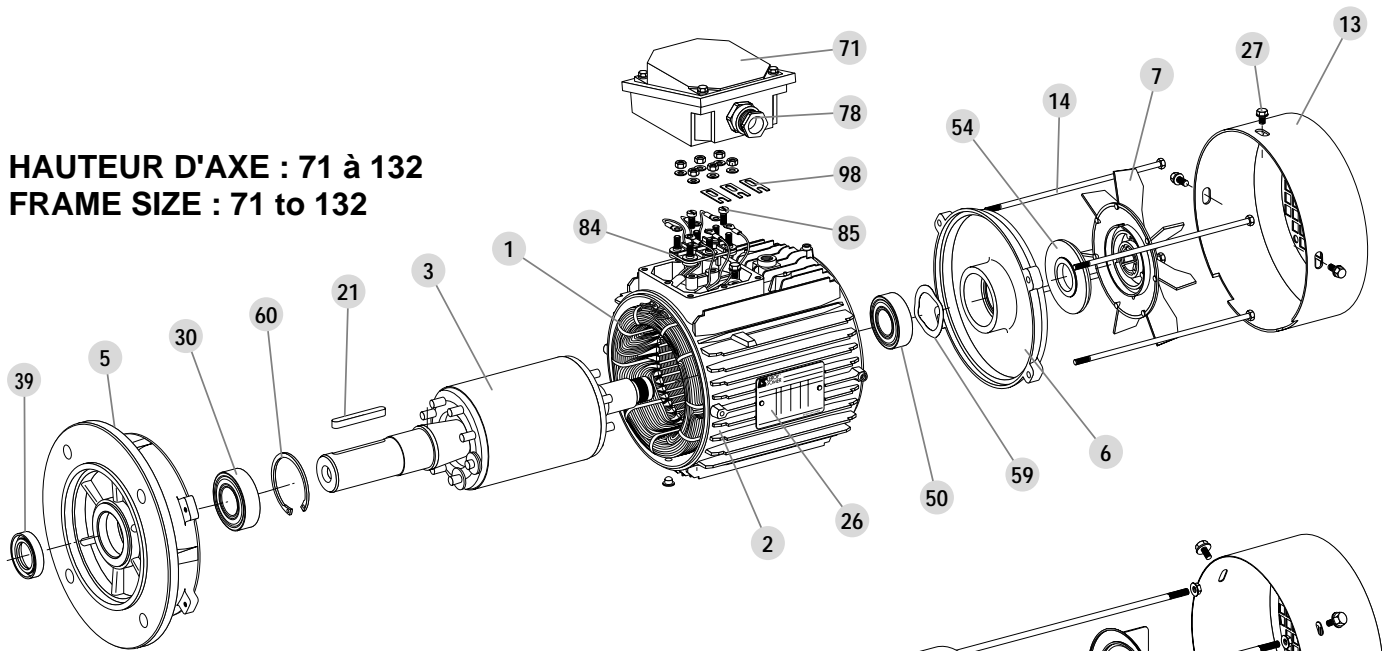
Compabloc 2000

Moteur intégré

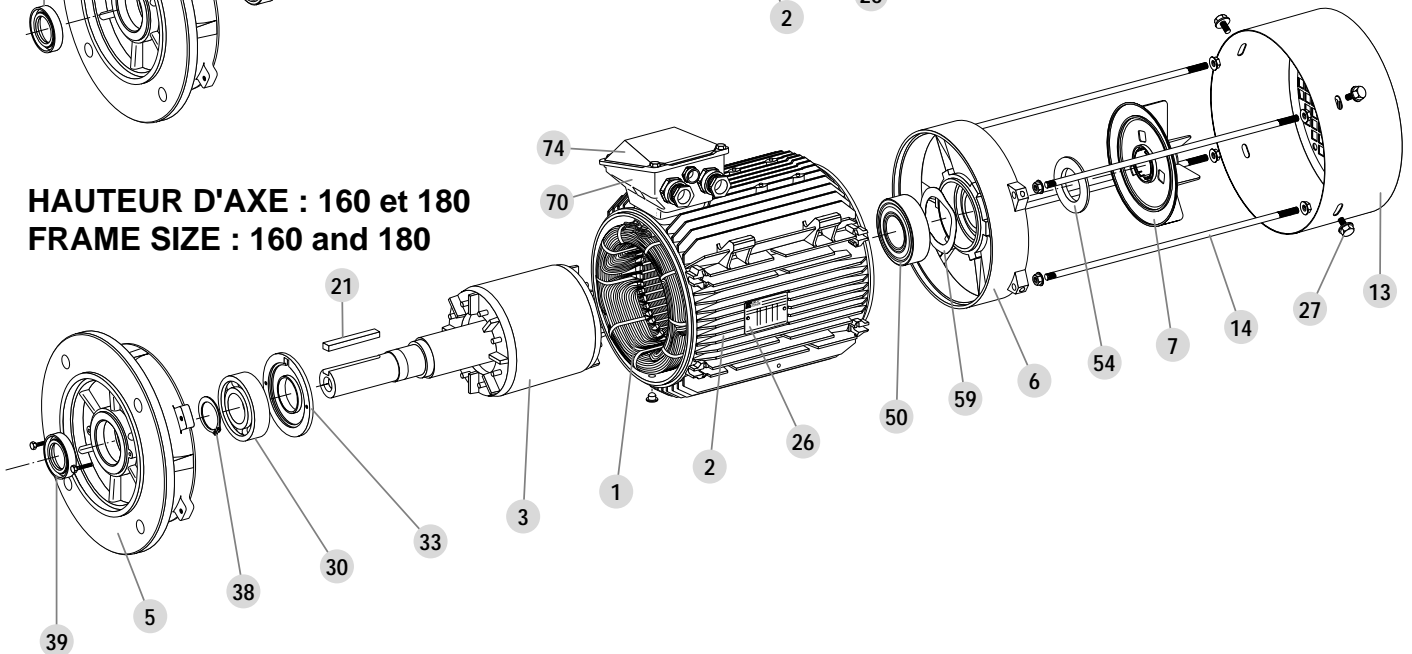
Compabloc 2000

Integral motor

HAUTEUR D'AXE : 71 à 132
FRAME SIZE : 71 to 132



HAUTEUR D'AXE : 160 et 180
FRAME SIZE : 160 and 180



Rep. N°	Désignation Description	Qté Qty
1	Stator bobiné / Wound stator	1
2	Carter / Housing	1
3	Rotor / Rotor	1
5	Flasque côté accouplement / Drive end shield	1
6	Flasque arrière / Non-drive end	1
7	Ventilateur / Fan	1
13	Capot de ventilation / Fan cover	1
14	Tiges de montage / Tie rods	4
21	Clavette de bout d'arbre / Shaft extension key	1
26	Plaque signalétique / Identification plate	1
27	Vis de fixation du capot / Fan cover screw	4
30	Roulement côté accouplement / Drive end bearing	1
33	Chapeau intérieur côté accouplement / Bearing retaining plate	1

Rep. N°	Désignation Description	Qté Qty
38	Circlips de roulement côté accouplement / Drive end bearing circlip	1
39	Joint côté accouplement / Drive end bearing	1
50	Roulement arrière / Non-drive end bearing	1
54	Joint arrière / Non-drive end seal	1
59	Rondelle de précharge / Preloading (Wavy) washer	1
60	Segment d'arrêt (circlips) / Circlip	1
70	Corps de boîte à bornes / terminal box	1
71	Boîte à bornes / Terminal box	1
74	Couvercle de boîte à bornes / Terminal box lid	1
78	Presse-étoupe / Cable gland	1-2
84	Planchette à bornes / Terminal block	1
85	Vis de planchette / Set screw	2
98	Barettes de connexions / Connecting bars	3

Compabloc 2000

Moteur intégré

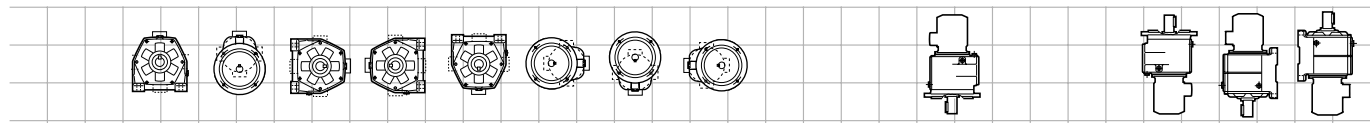
Compabloc 2000

Integral motor

Quantité d'huile (en litres)¹

Oil quantity (in litres)¹

Positions de montage / Mounting positions



Taille / Size	B3	B5	B6 \emptyset	B7 \emptyset	B8 \emptyset	B52	B53	B54	V1 BS	V1 BD	V1 BR	V1 BL	V3	V5	V6
Cb 2903	17	-	69	65	115	-	-	-	-	122 / 41*	122 / 41*	122 / 41*	-	118	103
Cb 2803	13,8	13,2	42,5	42,8	69	-	-	-	50	58 / 17*	58 / 17*	58 / 17*	53	79	69
Cb 2703	7,5	7,2	21	21,8	35	-	-	-	29,7	30,5 / 9,9*	30,5 / 9,9*	34 / 15*	26	36,6	37,8
Cb 2603	5,6	5,4	15	15,1	24,3	-	-	-	20,2	21,2 / 6,2*	21,4 / 6,2*	25,5 / 6,2*	20,2	25,6	26,9
Cb 2503	3,1	4	7,9	7,6	12,3	-	-	-	12,4	12,4 / 4,2*	13,9 / 4,2*	15,5 / 4,2*	13,6	12,9	13,3
Cb 2403	1,8	2,2	4,55	4,38	7,12	-	-	-	7,3	7,3 / 2,5*	8,2 / 2,5*	9 / 2,5*	7,2	7,6	7,4
Cb 2303	1,43	1,4	2,86	2,66	4,11	-	-	-	4,3	4,3	-	4,9	4,2	4,36	4,41
Cb 2203	0,53	0,52	1,27	1,26	2,08	-	-	-	1,95	1,95	-	-	1,77	2,12	1,42
Cb 2103	0,44	0,3	0,82	0,8	1,17	-	-	-	1,17	1,17	-	-	1,2	1,25	1,01
Cb 2802	15,3	14,6	45	42,5	70	-	-	-	57	66 / 17,2*	66 / 17,2*	66 / 17,2*	53	74	68
Cb 2702	8,3	8	22,3	21,7	35,3	-	-	-	29,3	34,6 / 10*	30,6 / 10*	35 / 15*	25,8	34,3	37,1
Cb 2602	6,2	6	15,9	15	24,5	-	-	-	20,3	21,2 / 6,3*	21 / 6,3*	23,2 / 6,3*	20	24	26,4
Cb 2502	3,5	4,2	8,4	7,6	12,4	-	-	-	12,5	12,5 / 4,2*	14 / 4,2*	15,5 / 4,2*	13,5	13,2	14
Cb 2402	1,99	2,5	4,82	4,5	7,12	-	-	-	7,6	7,6 / 2,5*	8,5 / 2,5*	9,5 / 2,5*	7,4	7,9	7,6
Cb 2302	1,51	1,6	2,88	2,73	4,22	-	-	-	4,4	4,4	4,4	4,9	4,4	4,45	4,53
Cb 2202	0,54	0,59	1,32	1,27	2,07	-	-	-	1,99	1,99	-	-	1,85	2,22	1,46
Cb 2102	0,46	0,32	0,82	0,79	1,17	-	-	-	1,15	1,15	-	-	1,19	1,25	1,05
Cb 2002	0,22	0,4	0,39	0,39	0,59	-	-	-	0,4	0,4	-	-	0,7	0,49	0,6
Cb 2501	1,1	1	3,3	3,3	4,9	2,2	3,4	2,2	2,5	2,5	-	-	3,4	4,4	5,2
Cb 2401	0,6	1	1,5	1,5	2,5	1,6	2,5	1,6	2,3	2,3	-	-	2,8	2,1	2,1
Cb 2301	0,9	0,8	1,4	1,4	1,9	1,1	1,6	1,1	1,6	1,6	-	-	2,1	2,1	2,1
Cb 2201	0,31	0,25	0,49	0,49	0,75	0,3	0,5	0,3	0,46	0,46	-	-	0,34	0,6	0,7
Cb 2101	0,24	0,17	0,41	0,41	0,62	0,2	0,4	0,2	0,32	0,32	-	-	0,25	0,52	0,54

¹ : $\pm 0,05$ l pour quantité d'huile < 5 litres
 $\pm 2\%$ pour quantité d'huile ≥ 5 litres

¹ : $\pm 0,05$ l pour quantité d'huile < 5 litres
 $\pm 2\%$ pour quantité d'huile ≥ 5 litres

* : Quantité d'huile avec pompe de lubrification

* : Oil quantity with lubricant pump

N° des bouchons suivant position du réducteur

Cb : 22 - 21 - 20					Cb : 25 - 24 - 23					Cb : 29 - 28 - 27 - 26				
Position	R/E	N	V		Position	R/E	N	V		Position	R/E	N	V	
2 & 3 étages / stage					2 & 3 étages / stage					2 & 3 étages / stage				
B3-B35	1	2	5		B3-B35	1	2	5		B3-B35	1	2	5	
B6	5	1	2		B6	5	1	2		B6	5	1	2	
B7	2	1	5		B7	2	1	5		B7	2	1	5	
B8	3 (7)	2	1		B8	3	2	1		B8	3	2	1	
V5	8-5	5	1		V5	8 (4-5)	5	3		V5	4	5 (2)	3	
V6	1	2	5		V6	3	2	5		V6	3	1	4	

3 -->(7) : Cb 20

8 -->(4) : Cb 25

8 -->(5) : Cb 23

5 -->(2) : Cb2802+pompe/pump

R / E : remplissage / évent

R / E : filling / breather

N : niveau

N : level

V : vidange

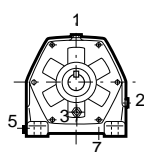
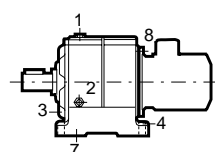
V : drain



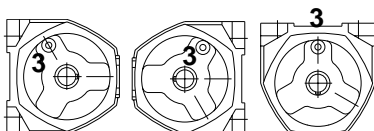
Types Cb	20-21-22	23-24-25	26-27-28-29
Ø bouchons / plugs	G1/8"	M16x1,5	G3/4"
Nouveau / New 04/98	G1/4"	-	-
Nouveau / New 11/98	-	G3/8"	-

N° of plugs considering gearbox position

Cb : BS					Cb : 25 - - 21				
Position	R/E	N	V		Position	R/E	N	V	
2 & 3 étages / stage					1 étage / stage				
B5	1	2	4		B3	1	2-3	4-5	
V1	4 (8)	2 (1)	3 (1)		B6	3	1	2	
V1 + pompe/pump	4	1	3		B7	2	1	3	
V3	3	1	4		B8	4-5	2-3	1	
4 --> (8) : Cb 20-21-22-23-24					V5	8 (5)	1	4	
2 -->(1) : Cb2802 + pompe/pump					V6	4	2-3	5	
3 -->(1) : Cb 2002					B5	1	2	4	
					V1	8 (4)	1	2	
					V3	2	1	4	
					B52	3	1	2	
					B53	4	2	1	
					B54	2	1	3	



Ø : Cb 2102-2103 / Cb 2202-2203 / Cb 2302-2303



B6

B7

B8

