

СМАЗКА

При функционировании оборудования в диапазоне температур от -10 °C до +50 °C стандартная поставка редуктора Compabloc Cb 2000 предусматривает смазку минеральным маслом ISO VG 220 EP*, применяемым при очень больших давлениях, .

Варианты по заказу

Для функционирования в диапазоне температур от -30 °C до +60 °C : синтетическая смазка PAO ISO VG 150 с (или без) AD.

Редуктор с антидифференцированием : запрещается использование смазки для очень больших давлений (EP)

В диапазоне температур от -10 °C до +50 °C возможно использование минеральной смазки ISO VG 100 (не типа EP*). В таком случае рекомендуется модификация режима редуктора (минимальный рабочий коэффициент 1,25).

Техход, смена масла

- Минеральное масло : смена масла через 5000 часов
 - Синтетическое масло : при рабочих температурах, достигающих 70 °C, выполнять смену масла каждые 25000 часов. Рекомендуется ежегодно проверять уровень масла и смазывать пазы U-образного монтажа.

Объем масла

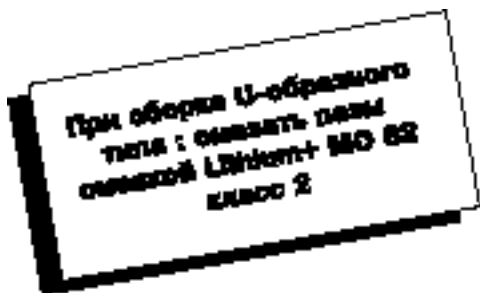
Приводимые объемы масла, указываемое в таблице, даются для информации - использовать данные только для расчета количества масла при заказе. Для получения точного значения объема масла, **заполнить редуктор до пробки уровня.**

*Пример : BP : Energol GR XP 220 - ELF : Reductelf 220 - ESSO : Spartan EP220 - SHELL : Omala 220.

ЗАКАЗ ЗАПЧАСТЕЙ

При заказе указывать :

- тип редуктора
- форму (S, BS, BD...)
- положение при монтаже
- точный коэффициент редукции
- фабричный номер
- номер, наименование запчасти
- тип, полярность и мощность двигателя (см. заводскую табличку)



Несмотря на высокие требования к качеству исполнения и на тщательный контроль оборудования фирма Leroy Somer не может гарантировать полное отсутствие утечки смазки в течение всего срока жизни оборудования. В случае, если незначительная утечка может вызвать серьезные последствия, подвергающие опасности безопасность оборудования и персонала, ответственные за сборку и за эксплуатацию должны принять все необходимые предосторожности для избежания последствий подобного рода. Приводимые данные могут изменяться без предварительного оповещения.

SMERING

Voor werksomstandigheden tussen -10° en +50°C, wordt de Compabloc Cb 2000-reductor standaard geleverd met minerale olie extreme pressure ISO VG 220 EP*.

Opties.

Voor werksomstandigheden tussen -30° en +60°C: synthetische olie PAO ISO VG 150 met of zonder AD.

Reductor met terugloopsper: **nooit olie extreme pressure (EP) gebruiken.**

Tussen -10° en +50°C, is het mogelijk een minerale olie ISO VG 100 (niet EP) te gebruiken, maar het is wel aangeraden in dit geval de reductor te declasseren (bedrijfsfactor min. 1,25).

Onderhoud, smeerbeurten

- Minerale olie: smeerbeurten om de 5000 u.
- Synthetische olie: voor een bedrijfstemperatuur tot 70°C, smeerbeurten om de 25000 uur. Aanbevolen wordt één keer per jaar het oliepeil na te kijken, en de as van de "U"-montage te smeren.

Oliehoeveelheid

De oliehoeveelheden (zie tabel) zijn bij benadering opgegeven: alleen gebruiken om het olievolume te bepalen. De exacte hoeveelheid bekomt men door **de reductor tot zijn niveauplug te vullen.**

*Bv.: BP: Energol GR XP 220 - ELF: Reductelf 220 - ESSO: Spartan EP220 - SHELL: Omala 220.

BESTELLING VAN ONDERDELEN

Gelieve bij elke bestelling aan te duiden:

- type reductor;
- bouwvorm (S, BS, BD ...);
- montagepositie;
- reductieverhouding;
- fabricagenummer;
- nummer, benaming van het onderdeel;
- type, polariteit en vermogen van de motor (zie typeplaatje).

Ondanks alle voorzorgen bij de fabricage en tijdens de controle van het materiaal, kan Leroy-Somer niet voor 100 % garanderen dat er voor de gehele levensduur geen olie lek kan optreden. Indien kleine lekjes ernstige gevolgen kunnen hebben die de veiligheid van personen en goederen op het spel zetten, behoort het aan de installateur alle nodige maatregelen te treffen teneinde deze gevolgen te voorkomen. De gegevens kunnen gewijzigd worden zonder voorgaand bericht.

Compabloc 2000 2 & 3
Cb 25, 24, 23, 22, 21

Compabloc 2000 2 & 3

Cb 25, 24, 23, 22, 21

Номенклатура Cb 25 - 21

Номер	Наименование	Кво	Номер	Наименование	Кво	Номер	Наименование	Кво
1	картер	1	66	подшипник задний, ось 3	1	112	опорное кольцо, передн. ось 2	1
5	фланец подшипника	1	77	шпонка "медленного" вала	1	113	опорное кольцо, задн. ось 2	1
26	распорка	1	78	шпонка колеса ось 4	1	114	опорное кольцо, передн. ось 3	1
31	"медленный" вал (на выходе)	1	79	шпонка зубчатого колеса, ось 1	1	115	опорное кольцо, задн. ось 3	1
42	зубчатое колесо на входе ось 1	1	80	шпонка зубчатого колеса ось 2	1	118/9	регулируемые шайбы, ось 2 / 3	jeu
43	шлицевый вал, ось 2	1	81	шпонка зубчатого колеса ось 3	1	151	винт фланца подшипника	6
44	шлицевый вал, ось 3	1	91	уплотнительная прокладка ось 4	1	152	крепежная шпилька	4
51	зубчатое колесо, ось 4	1	92	тороидальная прокладка	1	153	винт зубчатого колеса ось 2	1
52	зубчатое колесо, ось 2	1	93	прокладка Нилос (Cb 25)	1	154	кольцо зубчатого колеса ось 2	1
53	зубчатое колесо, ось 3	1	94	отражатель масла ось 1	1	155	шплинт (зубчатого колеса)	1
61	подшипник передний, ось 4	1	95	прокладка пробки	3	156	сборочная гайка	4
62	подшипник задний, ось 4	1	102	стяжное кольцо E зубчатого колеса оси 1	1	191	пробка заливного отверстия с вентил.отверстием	1
63	подшипник передний, ось 2	1	104	стяжное кольцо I, ось 4	1	192	пробки уровня	2
64	подшипник задний, ось 2	1	106	стяжное кольцо I, ось 2	1	193	магнитная сливная пробка	1
65	подшипник передний, ось 3	1	107	стяжное кольцо I, ось 3	1	200	подъемное кольцо	1

Onderdelenlijst Cb 25-- à 21--

Ref.	Benaming	Aant	Ref.	Benaming	Aant	Ref.	Benaming	Aant
1	carter	1	66	achterste lager as 3	1	112	voorstе steunrondsel as 2	1
5	lagerschild	1	77	spie uitgaande as	1	113	achterste steunrondsel as 2	1
26	opvulrondsel	1	78	spie tandwiel as 4	1	114	voorstе steunrondsel as 3	1
31	uitgaande as	1	79	spie tandwiel as 1	1	115	achterste steunrondsel as 3	1
42	ingaaпd tandwiel as 1	1	80	spie tandwiel as 2	1	118	blokkeerrondsel as 2 / 3	stel
43	tandwiel as, as 2	1	81	spie tandwiel as 3	1	151	schroef lagerschild	6
44	tandwiel as, as 3	1	91	dichtingsring as 4	1	152	draadstangen	4
51	tandwiel as 4	1	92	O-ring	1	153	schroeven voor tandwiel as 2	1
52	tandwiel as 2	1	93	Nilos-ring (cb 25)	1	154	rondsel voor tandwiel as 2	1
53	tandwiel as 3	1	94	oliedeflector as 1	1	155	pin	1
61	voorstе lager as 4	1	95	afdichtpluggen	3	156	montagemoeren	4
62	achterste lager as 4	1	102	circlips U voor tandwiel as 1	1	191	vulplug	1
63	voorstе lager as 2	1	104	circlips I as 4	1	192	niveauplug	2
64	achterste lager as 2	1	106	circlips I as 2	1	193	magnetische aftapplug	1
65	voorstе lager as 3	1	107	circlips I as 3	1	200	hijsoog	1

Изнашиваемые детали для моделей Cb 25 - 21

Cb 25 - 21 Slijtagedelen

Тип / Type	Номер / Ref						
	Cb	61	62	63	64	65	66
2503	22213	NJ 211	6306	6207	30207	30207	75x100x10 BASL
2502	22213	NJ 211	33207	33207			75x100x10 BASL
2403	6311	NJ 208	6206	6206	30305	30305	65x100x10 BASL
2402	6311	NJ 208	30305	30206			65x100x10 BASL
2303	6309 RS	NJ 205	6304	6205	6304	NJ 205	55x68x8/10 BASL
2302	6309 RS	NJ 205	30304	30205			55x68x8/10 BASL
2203	6207 ZZ C3	NJ 203	6203	6203	6203	6203	40x58x9 BASL
2202	6207 ZZ C3	NJ 203	NJ 203	6203			40x58x9 BASL
2103	6206 ZZ C3	NJ 202	6300	6202	6300	6202	35x52x10 BASL
2102	6206 ZZ C3	NJ 202	6202	6202			35x52x10 BASL

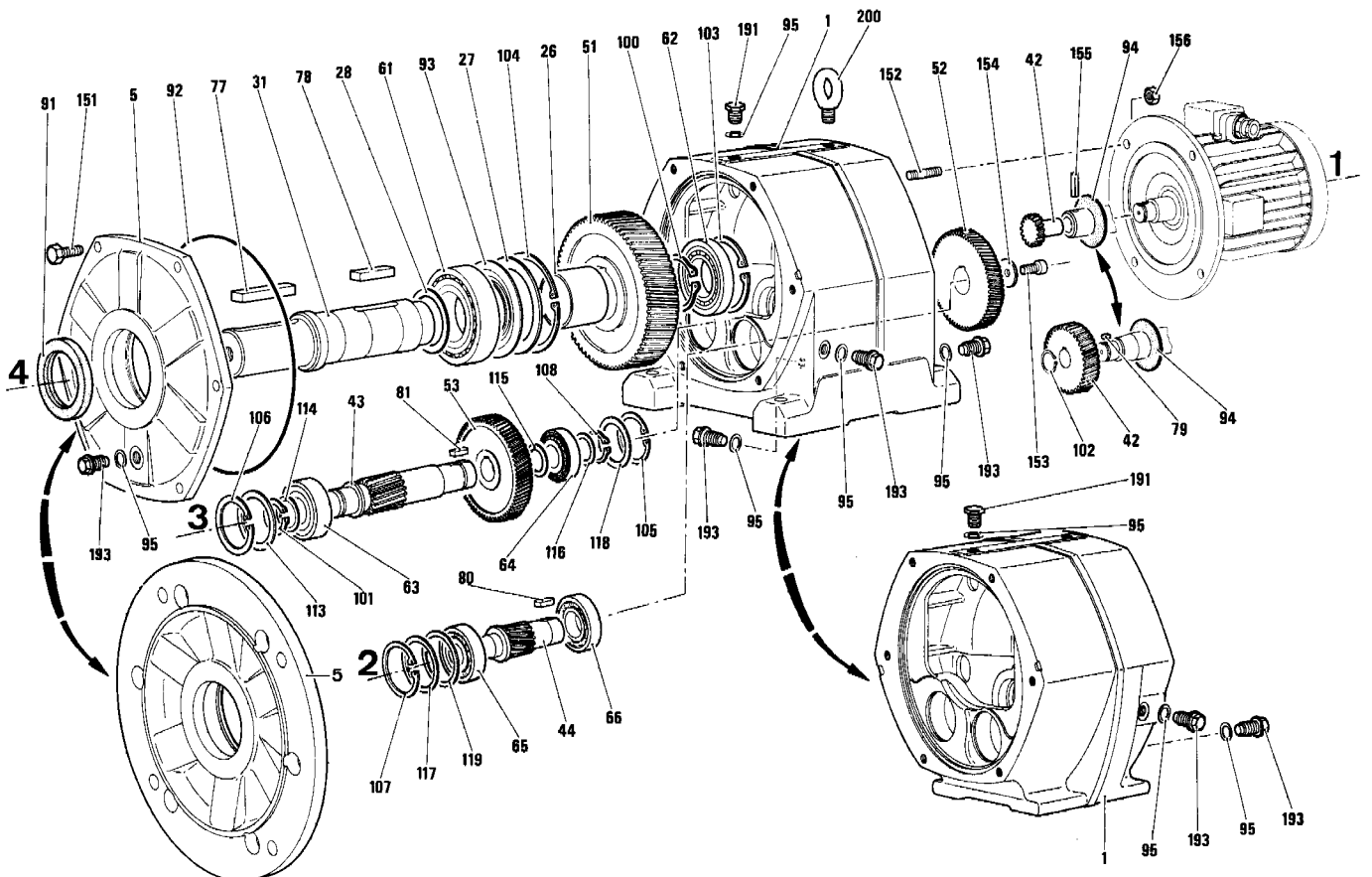
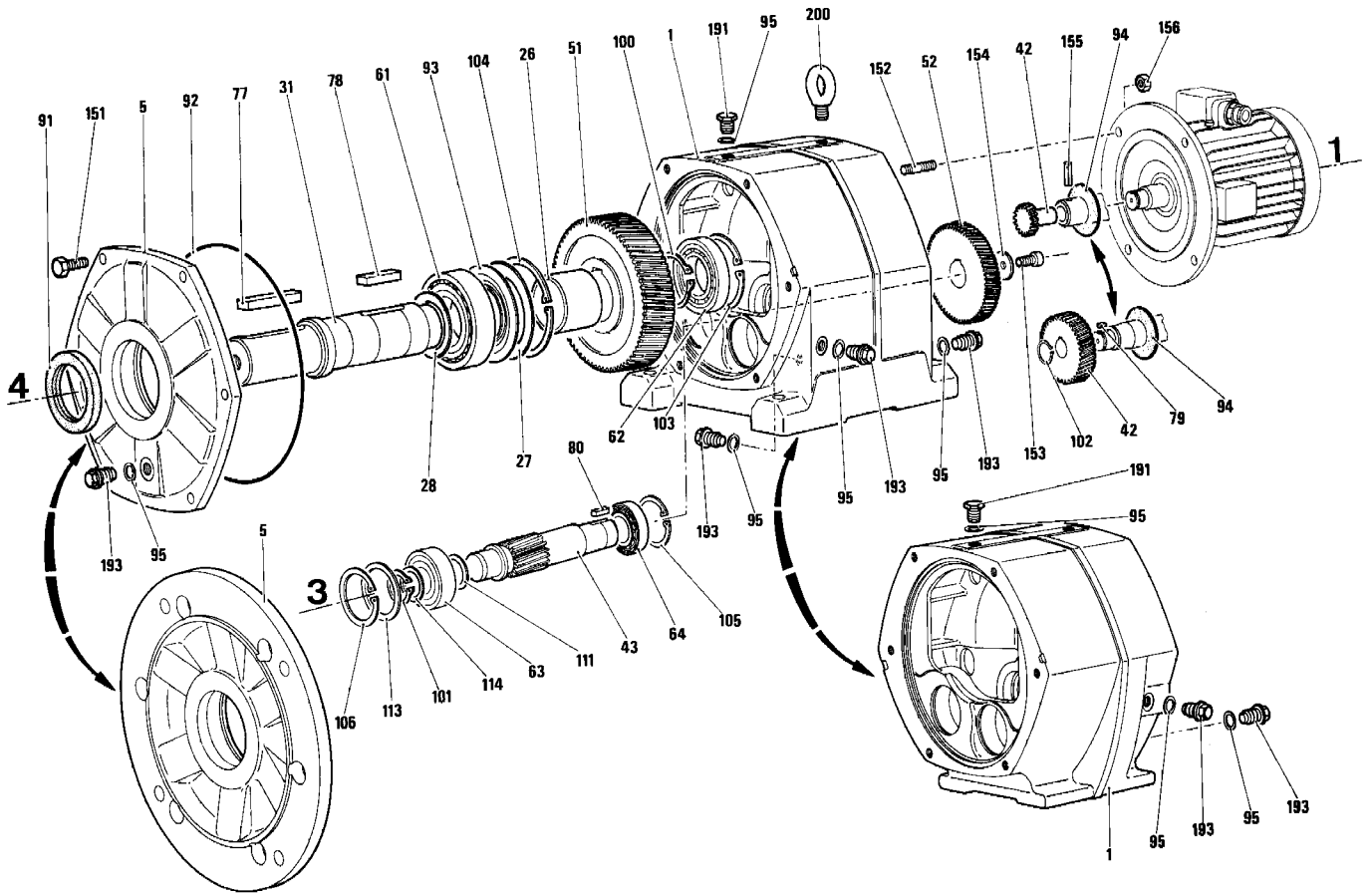
Cb 2002 : не демонтируется

cb2002: zonder onderhoud



Compabloc 2000 2 & 3

Cb 29, 28, 27, 26



Compabloc 2000 2 & 3

Cb 29, 28, 27, 26

Номенклатура Сб 29 - 26

Номер	Наименование	Кво	Номер	Наименование	Кво	Номер	Наименование	Кво
1	картер	1	77	шпонка "медленного" вала	1	108	стяжное кольцо I, ось 3	1
5	фланец подшипника	1	78	шпонка колеса ось 4	1	113	опорное кольцо, ось 3	1
26	распорка, ось 4	1	79	шпонка зубчатого колеса, ось 1	1	114	опорное кольцо, ось 3	1
27	опорное кольцо, ось 4	1	80	шпонка зубчатого колеса (52)	1	115	опорное кольцо, ось 3	1
28	опорное кольцо, ось 4	1	81	шпонка зубчатого колеса ось 3	1	116	опорное кольцо, ось 3	1
31	"медленный" вал	1	91	уплотнительная прокладка ось 4	1	117	опорное кольцо, ось 2	1
42	зубчатое колесо на входе ось 1	1	92	тороидальная прокладка	1	118	опорное кольцо, ось 3	1
43	шлицевый вал, ось 3	1	93	прокладка Нилос	1	119	опорное кольцо, ось 2	1
44	шлицевый вал, ось 2	1	94	отражатель масла ось 1	1	151	винт фланца подшипника	6
51	зубчатое колесо, ось 4	1	95	прокладка пробки	5	152	крепёжная шпилька	4
52	зубчатое колесо, ось 2	1	100	стяжное кольцо E оси 4	1	153	винт зубчатого колеса ось 2	1/3
53	зубчатое колесо, ось 3	1	101	стяжное кольцо E оси 3	1	154	кольцо зубчатого колеса ось 2	1
61	подшипник передний, ось 4	1	102	стяжное кольцо E зубчатого колеса оси 11	11	155	шплинт (зубчатого колеса)	1
62	подшипник задний, ось 4	1	103	стяжное кольцо I, ось 4	1	156	сборочная гайка	4
63	подшипник передний, ось 3	1	104	стяжное кольцо I, ось 4	1	191	пробка заливного отверстия с вентил.отверстием	1
64	подшипник задний, ось 3	1	105	стяжное кольцо I, ось 3	1	193	пробки слива-уровня	4
65	подшипник передний, ось 2	1	106	стяжное кольцо I, ось 3	1	200	подъёмное кольцо	1
66	подшипник задний, ось 2	1	107	стяжное кольцо I, ось 2	1			

Onderdelenlijst Cb 29-- à 26--

Ref.	Benaming	Aant	Ref.	Benaming	Aant	Ref.	Benaming	Aant
1	carter	1	77	spie uitgaande as	1	108	circlips U as 3	1
5	lagerschild	1	78	spie tandwiel as 4	1	113	steunrondsel as 3	1
26	opvulrondsel as 4	1	79	spie tandwiel as 1	1	114	steunrondsel as 3	1
27	steunrondsel as 4	1	80	spie tandwiel (52)	1	115	steunrondsel as 3	1
28	steunrondsel as 4	1	81	spie tandwiel as 3	1	116	steunrondsel as 3	1
31	uitgaande as	1	91	dichtingsring as 4	1	117	steunrondsel as 2	1
42	ingaand tandwiel as 1	1	92	O-ring	1	118	steunrondsel as 3	1
43	tandwiel as, as 3	1	93	Nilos-ring	1	119	steunrondsel as 2	1
44	tandwiel as, as 2	1	94	oliedeflector as 1	1	151	schroef lagerschild	6
51	tandwiel as 4	1	95	afdichtpluggen	5	152	montagegaten	4
52	tandwiel as 2	1	100	circlips U as 4	1	153	schroef tandwiel as 2	1/3
53	tandwiel as 3	1	101	circlips U as 3	1	154	rondsel tandwiel as 2	1
61	voorstelager as 4	1	102	circlips U tandwiel as 1	1	155	pin	1
62	achterste lager as 4	1	103	circlips I as 4	1	156	montagemoeren	4
63	voorstelager as 3	1	104	circlips I as 4	1	191	vulplug	1
64	achterste lager as 3	1	105	circlips I as 3	1	193	niveau-aftappluggen	4
65	voorstelager as 2	1	106	circlips I as 3	1	200	hijsoog	1
66	achterste lager as 2	1	107	circlips I as 2	1			

Изнашиваемые детали для моделей Сб 29 - 26 : S - BS

Cb 29 - 26 Slijtgedelen : S - BS

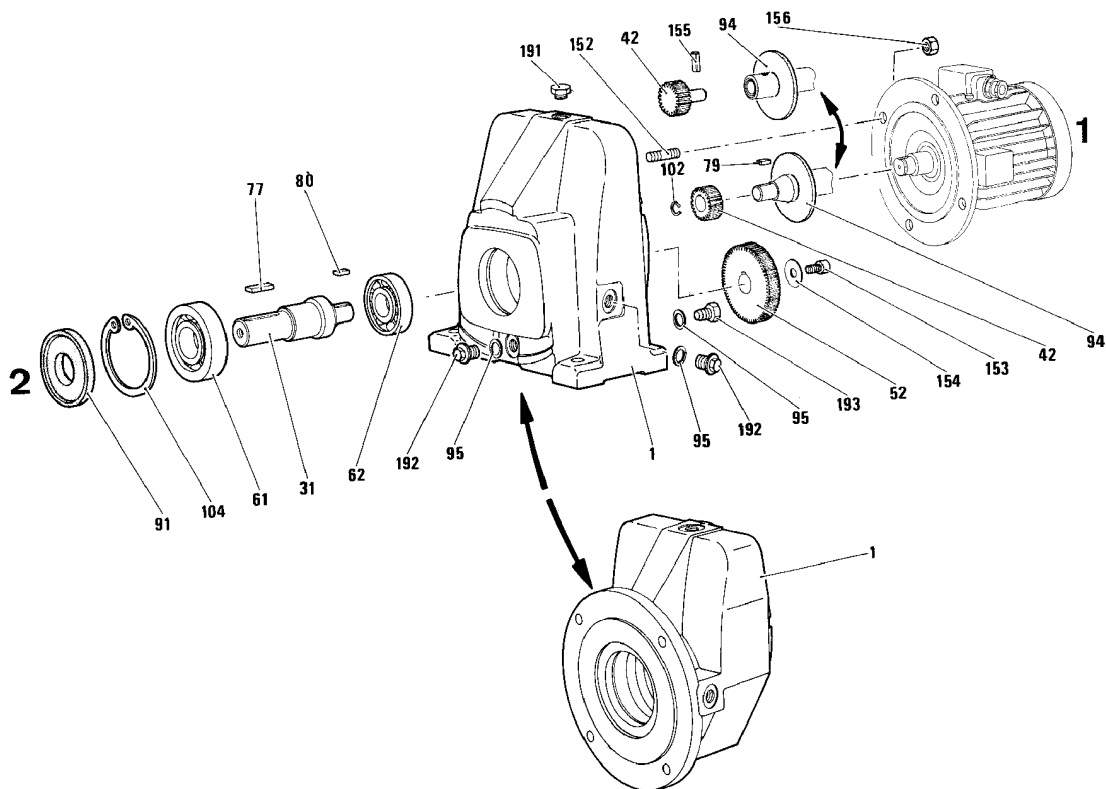
Тип / Type	Номер / Ref						
	Cb	61	62	63	64	65	66
2903	23124 E *	22217 E	22314 E	2216 NJ	32212	33212	130x160x15 BASL
2803	23120 E	NJ 2215 E C3	22312 E	NJ 2213 E C3	30211	30211	105x130x12 BASL
2802	23120 E	NJ 2215 E C3	22312 E	22213 E			105x130x12 BASL
2703	22217 E	NJ 2212 E C3	22310 E	NJ 2210 E C3	32207	30207	95x125x12 BASL
2702	22217 E	NJ 2212 E C3	22310 E	22210 E			95x125x12 BASL
2603	22215 E	NJ 2211 E C3	22308 E	2208 C	30207	30207	80x100x10 BASL
2602	22215 E	NJ 2211 E C3	22308 E	22208 C			80x100x10 BASL

* : S = 23124E = 24124



Compabloc 2000 1

Cb 2501 - - - - 2101



Номенклатура Cb 2501 - 2101

Номер	Наименование	Кво	Номер	Наименование	Кво	Номер	Наименование	Кво
1	картер	1	80	шпонка зубчатого колеса	1	154	прокладка зубчатого колеса	1
31	"медленный" вал	1	91	уплотнительная прокладка	1	155	шплинт (зубчатого колеса)	1
42	зубчатое колесо на входе ось 1	1	94	отражатель масла	1	156	сборочная гайка	4
52	зубчатое колесо, ось 2	1	95	прокладка пробки	4	191	пробка заливного отверстия с вентил.отверстием	1
61	подшипник передний	1	102	стяжное кольцо E зубчатого колеса	1	192	пробки уровня	3
62	подшипник задний	1	104	стяжное кольцо I, ось 2	1	193	магнитная сливная пробка	1
77	шпонка "медленного" вала	1	152	крепёжная шпилька	4			
79	шпонка зубчатого колеса	1	153	винт зубчатого колеса	1			

Onderdelenlijst Cb 2501 à 2101

Ref.	Benaming	Aant	Ref.	Benaming	Aant	Ref.	Benaming	Aant
1	carter	1	80	spie tandwiel	1	154	rondsel tandwiel	1
31	uitgaande as	1	91	dichtingsring	1	155	pin	1
42	ingaaand tandwiel as 1	1	94	oliedeflector	1	156	montagemoeren	4
52	tandwiel as 2	1	95	afdichtplug	4	191	ontluchtingsstop	1
61	voorste lager	1	102	circlips U tandwiel	1	192	niveaustop	3
62	achterste lager	1	104	circlips I as 2	1	193	magnetische aftapstop	1
77	spie uitgaande as	1	152	montagegastangen	4			
79	spie tandwiel	1	153	schroef tandwiel	1			

Изнашиваемые детали для моделей Cb 2501 - 2101

Cb 2501 - 2101 Slijtagedelen

Тип / Type	Номер / Ref					
	Cb	61 (S)	62 (S)	61 (BS)	62 (BS)	91 (S)
2501	6310 RS	6309	30210	30209	50x110x12	60x90x10/12
2401	6309 RS	6308	6309 RS	6308	45x100x8	45x100x8
2301	6308 RS	6307	6308 RS	6307	40x90x8	40x90x8
2201	6206 RS	6305	6206 RS	6305	30x62x7 B1SL	30x62x7 B1SL
2101	6205 RS	6304	6205 RS	6304	25x52x7 BASL	25x52x7 BASL

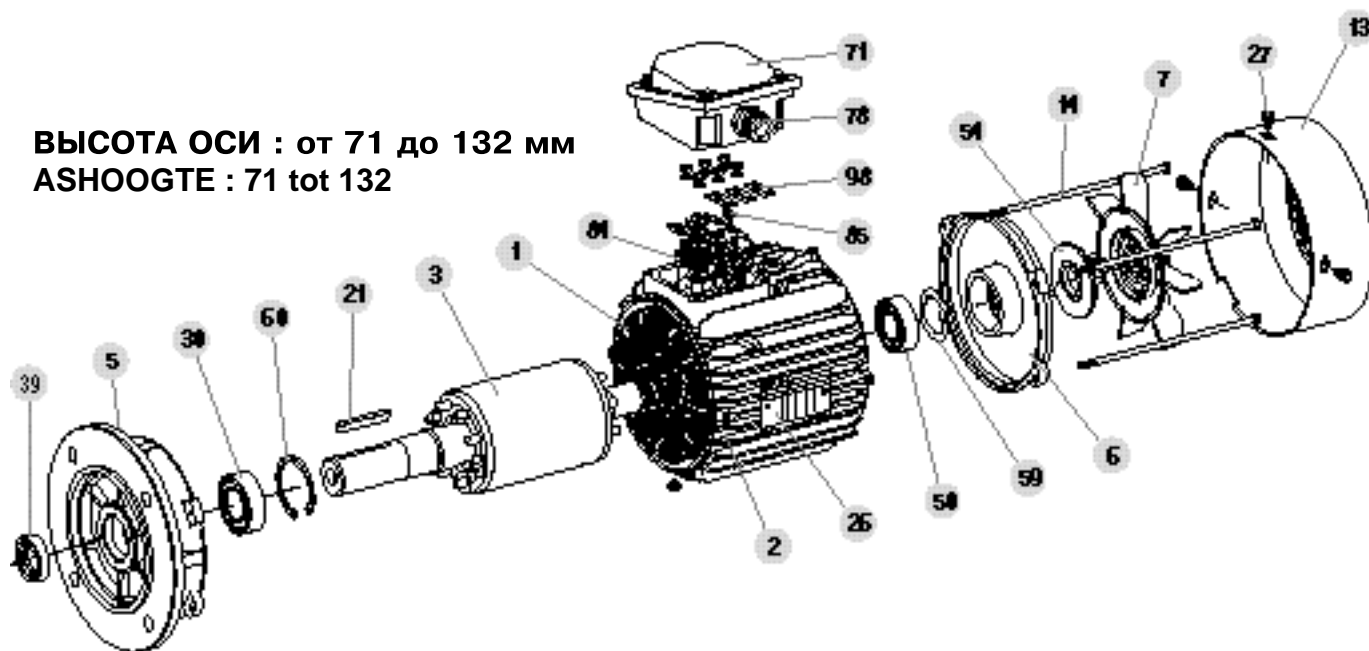
Compabloc 2000

со встроенным двигателем

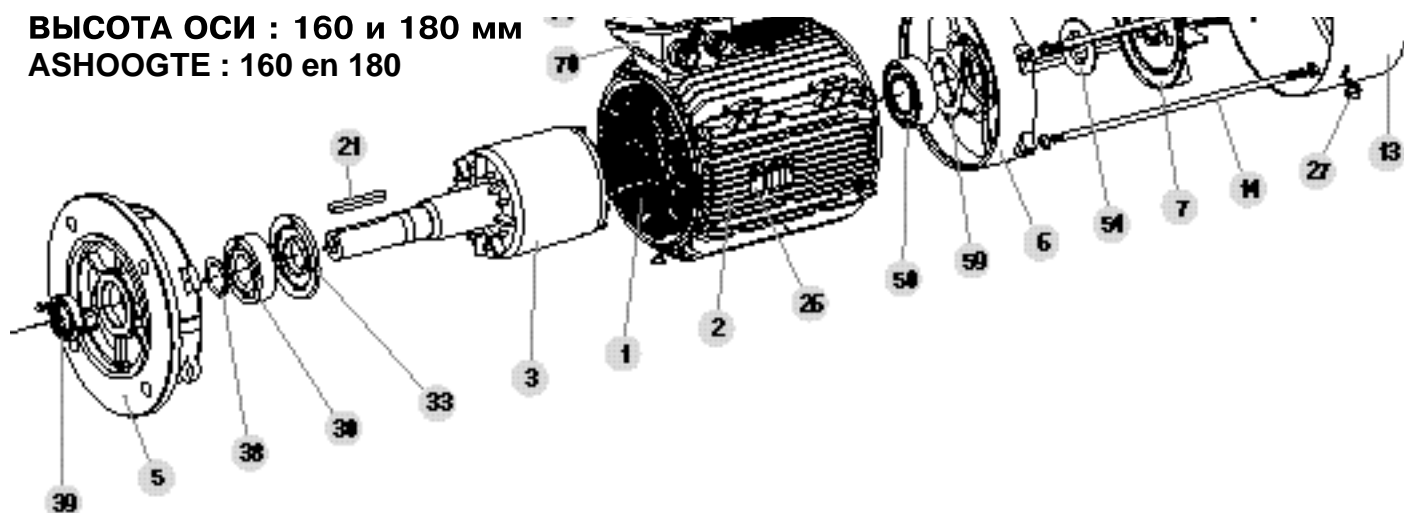
Compabloc 2000

Geïntegreerde motor

ВЫСОТА ОСИ : от 71 до 132 мм
ASHOOGTE : 71 tot 132



ВЫСОТА ОСИ : 160 и 180 мм
ASHOOGTE : 160 en 180



Номер Ref.	Наименование Benaming	Кво Aant
1	Статор с обмоткой / Gewikkelde stator	1
2	Картер / Carter	1
3	Ротор / Rotor	1
5	Фланец со стороны привода / Lagerschild aandrijfzijde	1
6	Задний фланец / Lagerschild niet-aandrijfzijde	1
7	Вентилятор / Ventilator	1
13	Кожух вентилятора / Waaierkap	1
14	Монтажные тяги / Draadstangen	4
21	Шпонка конца вала / Spie aseinde	1
26	Заводская табличка / Typeplaatje	1
27	Крепежные винты кожуха / Bevestigingsschroef van de kap	4
30	Подшипник со стороны привода / Lager aandrijfzijde	1
33	Крышка подшипника со стороны привода / Binnendeksel aandrijfzijde	1

Номер Ref.	Наименование Benaming	Кво Aant
38	Стяжные кольца подшипника со стороны привода / Circlips lager aandrijfzijde	1
39	Прокладка со стороны привода / Afdichting aandrijfzijde	1
50	Задний подшипник / Lager niet-aandrijfzijde	1
54	Задняя прокладка / Afdichting niet-aandrijfzijde	1
59	Кольцо уплотнения / Samendrukbaar rondsel	1
60	Блокировочное кольцо / Circlips	1
70	Корпус клеммника / Lichaam van klemmenkast	1
71	Клеммник / Klemmenkast	1
74	Крышка корпуса клеммника / Deksel klemmenkast	1
78	Сальник / Wartel	1-2
84	Планка контактных зажимов / Klemmenbord	1
85	Винты планки / Schroef klemmenbord	2
98	Соединительные перемычки / Verbindingsstrips	3

Compabloc 2000

со встроенным двигателем

Compabloc 2000

Geïntegreerde motor

Объем масла (в литрах) / Hoeveelheid olie (in liters) 1

Положение при монтаже / Montagestanden

Размер / Type	B3	B5	B6	B7	B8	B52	B53	B54	V1 BS	V1 BD	V1 BR	V1 BL	V3	V5	V6
Cb 2903	17	-	69	65	115	-	-	-	-	122 / 41*	122 / 41*	122 / 41*	-	118	103
Cb 2803	13,8	13,2	42,5	42,8	69	-	-	-	50	58 / 17*	58 / 17*	58 / 17*	53	79	69
Cb 2703	7,5	7,2	21	21,8	35	-	-	-	29,7	30,5 / 9,9*	30,5 / 9,9*	34 / 15*	26	36,6	37,8
Cb 2603	5,6	5,4	15	15,1	24,3	-	-	-	20,2	21,2 / 6,2*	21,4 / 6,2*	25,5 / 6,2*	20,2	25,6	26,9
Cb 2503	3,1	4	7,9	7,6	12,3	-	-	-	12,4	12,4 / 4,2*	13,9 / 4,2*	15,5 / 4,2*	13,6	12,9	13,3
Cb 2403	1,8	2,2	4,55	4,38	7,12	-	-	-	7,3	7,3 / 2,5*	8,2 / 2,5*	9 / 2,5*	7,2	7,6	7,4
Cb 2303	1,43	1,4	2,86	2,66	4,11	-	-	-	4,3	4,3	-	4,9	4,2	4,36	4,41
Cb 2203	0,53	0,52	1,27	1,26	2,08	-	-	-	1,95	1,95	-	-	1,77	2,12	1,42
Cb 2103	0,44	0,3	0,82	0,8	1,17	-	-	-	1,17	1,17	-	-	1,2	1,25	1,01
Cb 2802	15,3	14,6	45	42,5	70	-	-	-	57	66 / 17,2*	66 / 17,2*	66 / 17,2*	53	74	68
Cb 2702	8,3	8	22,3	21,7	35,3	-	-	-	29,3	34,6 / 10*	30,6 / 10*	35 / 15*	25,8	34,3	37,1
Cb 2602	6,2	6	15,9	15	24,5	-	-	-	20,3	21,2 / 6,3*	21 / 6,3*	23,2 / 6,3*	20	24	26,4
Cb 2502	3,5	4,2	8,4	7,6	12,4	-	-	-	12,5	12,5 / 4,2*	14 / 4,2*	15,5 / 4,2*	13,5	13,2	14
Cb 2402	1,99	2,5	4,82	4,5	7,12	-	-	-	7,6	7,6 / 2,5*	8,5 / 2,5*	9,5 / 2,5*	7,4	7,9	7,6
Cb 2302	1,51	1,6	2,88	2,73	4,22	-	-	-	4,4	4,4	4,4	4,9	4,4	4,45	4,53
Cb 2202	0,54	0,59	1,32	1,27	2,07	-	-	-	1,99	1,99	-	-	1,85	2,22	1,46
Cb 2102	0,46	0,32	0,82	0,79	1,17	-	-	-	1,15	1,15	-	-	1,19	1,25	1,05
Cb 2002	0,22	0,4	0,39	0,39	0,59	-	-	-	0,4	0,4	-	-	0,7	0,49	0,6
Cb 2501	1,1	1	3,3	3,3	4,9	2,2	3,4	2,2	2,5	2,5	-	-	3,4	4,4	5,2
Cb 2401	0,6	1	1,5	1,5	2,5	1,6	2,5	1,6	2,3	2,3	-	-	2,8	2,1	2,1
Cb 2301	0,9	0,8	1,4	1,4	1,9	1,1	1,6	1,1	1,6	1,6	-	-	2,1	2,1	2,1
Cb 2201	0,31	0,25	0,49	0,49	0,75	0,3	0,5	0,3	0,46	0,46	-	-	0,34	0,6	0,7
Cb 2101	0,24	0,17	0,41	0,41	0,62	0,2	0,4	0,2	0,32	0,32	-	-	0,25	0,52	0,54

1: + 0,05 л для объема масла < 5 л
+ 5 % для объемов масла > 5 л

*: Количество масла для смазочного насоса

1: + 0,05 l voor hoeveelheid olie minder dan 5 liter
+ 2 % voor hoeveelheid olie meer dan 5 liter

*: hoeveelheid olie met smeerpomp

№ пробок в соответствии с положением редуктора

Cb : 22 - 21 - 20

Положение	R / E	N	V
2-3 ступенчатый / trappen			
B3-B35	1	2	5
B6	5	1	2
B7	2	1	5
B8	3 (7)	2	1
V5	8-5	5	1
V6	1	2	5

3 -->(7) : Cb 20

R / E: наполнение/вентиляция
N: уровень
V: слив

Cb : 25 - 24 - 23

Положение	R / E	N	V
2-3 ступенчатый / trappen			
B3-B35	1	2	5
B6	5	1	2
B7	2	1	5
B8	3	2	1
V5	8 (4-5)	5	3
V6	3	2	5

8 -->(4) : Cb 25
8 -->(5) : Cb 23

R / E: vullen / ontluchter
N: niveau
V: aftappen

Cb : 29 - 28 - 27 - 26

Положение	R / E	N	V
2-3 ступенчатый / trappen			
B3-B35	1	2	5
B6	5	1	2
B7	2	1	5
B8	3	2	1
V5	4	5 (2)	3
V6	3	1	4

5 -->(2) : Cb2802+ насос / pomp

Тип Cb / Type Cb	20-21-22	23-24-25	26-27-28-29
Диам. пробки / Dorpen	G1/8"	M16x1,5	G3/4"
Nieuw 04/98	G1/4"	-	-
Nieuw 11/98	-	G3/8"	-

Nr van de pluggen volgens positie van de reductor

Cb : BS

Положение	R / E	N	V
2-3 ступенчатый / trappen			
B5	1	2	4
V1	4 (8)	2 (1)	3 (1)
V1 + насос	4	1	3
V3	3	1	4

4 -->(8) : Cb 20-21-22-23-24
2 -->(1) : Cb2802 + насос / Pomp
3 -->(1) : Cb 2002

Cb : 25 - 21

Положение	R / E	N	V
2-3 ступенчатый / trappen			
B3	1	2-3	4-5
B6	3	1	2
B7	2	1	3
B8	4-5	2-3	1
V5	8 (5)	1	4
V6	4	2-3	5
B5	1	2	4
V1	8 (4)	1	2
V3	2	1	4
B52	3	1	2
B53	4	2	1
B54	2	1	3



: Cb 2102-2103 / Cb 2202-2203 /
Cb 2302-2303

