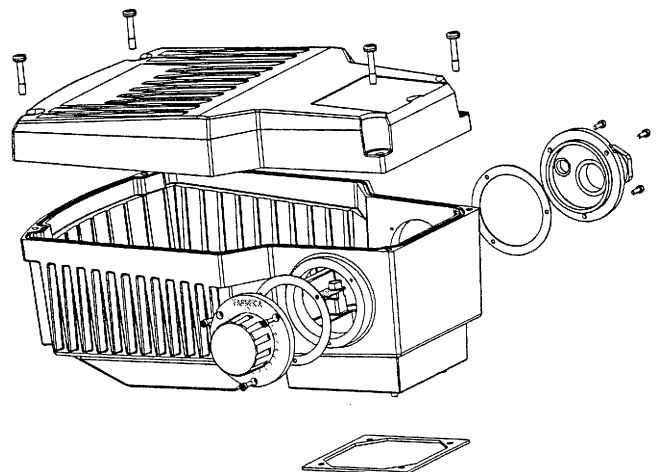




Cette notice doit être transmise
à l'utilisateur final



VARMECA 14 (5,5 - 7,5 kW)

Moteur ou motoréducteur à vitesse variable
installation et maintenance

VARMECA 14 (5,5 - 7,5 kW)

Moteur ou motoréducteur à vitesse variable

NOTE

LEROY-SOMER se réserve le droit de modifier les caractéristiques de ses produits à tout moment pour y apporter les derniers développements technologiques. Les informations contenues dans ce document sont donc susceptibles de changer sans avis préalable.

LEROY-SOMER ne donne aucune garantie contractuelle quelle qu'elle soit en ce qui concerne les informations publiées dans ce document et ne sera tenu pour responsable des erreurs qu'il peut contenir, ni des dommages occasionnés par son utilisation.

ATTENTION

Pour la sécurité de l'utilisateur, ce VARMECA 14 doit être relié à une mise à la terre réglementaire (borne $\frac{1}{\text{E}}$).

Il est indispensable d'alimenter l'appareil à travers un dispositif de sectionnement et un dispositif de coupure (contacteur de puissance) commandable par une chaîne de sécurité extérieure (arrêt d'urgence, détection d'anomalies sur l'installation).

Le VARMECA 14 comporte des dispositifs de sécurité qui peuvent en cas de défauts commander son arrêt et par là même l'arrêt du moteur. Ce moteur peut lui-même subir un arrêt par blocage mécanique. Enfin, des variations de tension, des coupures d'alimentation en particulier, peuvent également être à l'origine d'arrêts.

La disparition des causes d'arrêt risque de provoquer un redémarrage entraînant un danger pour certaines machines ou installations, en particulier pour celles qui doivent être conformes à l'annexe 1 du décret 92.767 du 29 juillet 1992 relatif à la sécurité.

Il importe donc que, dans ces cas-là, l'utilisateur se prémunisse contre les possibilités de redémarrage en cas d'arrêt non programmé du moteur.

Le VARMECA 14 est un composant destiné à être incorporé dans une installation ou machine électrique. Il est donc de la responsabilité de l'utilisateur de prendre à sa charge les moyens nécessaires au respect des normes en vigueur.


Pour des raisons de sécurité, LEROY-SOMER interdit l'utilisation du VARMECA 14 en levage.

En cas de non-respect de ces dispositions, LEROY-SOMER décline toute responsabilité de quelque nature que ce soit.

VARMECA 14 (5,5 - 7,5 kW)

Moteur ou motoréducteur à vitesse variable

INSTRUCTIONS DE SÉCURITÉ ET D'EMPLOI RELATIVES AUX ACTIONNEURS ÉLECTRIQUES (Conformes à la directive basse tension 73/23/CEE modifiée 93/68/CEE)

 • Ce symbole signale dans la notice des avertissements concernant les conséquences dues à l'utilisation inadaptée du VARMECA 14, les risques électriques pouvant entraîner des dommages matériels ou corporels ainsi que les risques d'incendie.

1 - Généralités

Selon leur degré de protection, les VARMECA 14 peuvent comporter, pendant leur fonctionnement, des parties en mouvement, ainsi que des surfaces chaudes.

Le retrait non justifié des protections, une mauvaise utilisation, une installation défectueuse ou une manœuvre inadaptée peuvent entraîner des risques graves pour les personnes, les animaux et les biens.

Pour informations complémentaires, consulter la documentation.

Tous travaux relatifs au transport, à l'installation, à la mise en service et à la maintenance doivent être exécutés par du personnel qualifié et habilité (voir CEI 364 ou CENELEC HD 384, ou DIN VDE 0100 ainsi que les prescriptions nationales d'installation et de prévention d'accidents).

Au sens des présentes instructions de sécurité fondamentales, on entend par personnel qualifié des personnes compétentes en matière d'installation, de montage, de mise en service et d'exploitation du produit et possédant les qualifications correspondant à leurs activités.

2 - Utilisation

Les VARMECA 14 sont des composants destinés à être incorporés dans les installations ou machines électriques.

En cas d'incorporation dans une machine, leur mise en service est interdite tant que la conformité de la machine avec les dispositions de la Directive 89/392/CEE (directive machine) n'a pas été vérifiée.

Respecter la norme EN 60204 stipulant notamment que les actionneurs électriques (dont font partie les VARMECA 14) ne peuvent pas être considérés comme des dispositifs de coupure et encore moins de sectionnement.

Leur mise en service n'est admise que si les dispositions de la Directive sur la compatibilité électromagnétique (89/336/CEE, modifiée 92/31/CEE) sont respectées.

Les VARMECA 14 répondent aux exigences de la Directive Basse Tension 73/23/CEE, modifiée 93/68/CEE. Les normes harmonisées de la série DIN VDE 0160 en connexion avec la norme VDE 0660, partie 500 et EN 60146/VDE 0558 leur sont applicables.

Les caractéristiques techniques et les indications relatives aux conditions de raccordement selon la plaque signalétique et la documentation fournie doivent obligatoirement être respectées.

3 - Transport, stockage

Les indications relatives au transport, au stockage et au maniement correct doivent être respectées.

Les conditions climatiques spécifiées dans le manuel technique doivent être respectées.

4 - Installation

L'installation et le refroidissement des appareils doivent répondre aux prescriptions de la documentation fournie avec le produit.

Les VARMECA 14 doivent être protégés contre toute contrainte excessive. En particulier, il ne doit pas y avoir déformation de pièces et/ou modification des distances d'isolement des composants lors du transport et de la manutention. Éviter de toucher les composants électroniques et pièces de contact.

Les VARMECA 14 comportent des pièces sensibles aux contraintes électrostatiques et facilement endommageables par un maniement inadéquat. Les composants électriques ne doivent pas être endommagés ou détruits mécaniquement (le cas échéant, risques pour la santé !).

5 - Raccordement électrique

Lorsque des travaux sont effectués sur le VARMECA 14 sous tension, les prescriptions nationales pour la prévention d'accidents doivent être respectées.

L'installation électrique doit être exécutée en conformité avec les prescriptions applicables (par exemple sections des conducteurs, protection par coupe-circuit à fusibles, raccordement du conducteur de protection). Des renseignements plus détaillés figurent dans la documentation.

Les indications concernant une installation satisfaisant aux exigences de compatibilité électromagnétique, telles que blindage, mise à la terre, présence de filtres et pose adéquate des câbles et conducteurs, figurent dans la documentation qui accompagne les VARMECA 14. Ces indications doivent être respectées dans tous les cas, même lorsque le VARMECA 14 porte le marquage CE.

Le respect des valeurs limites imposées par la législation sur la CEM relève de la responsabilité du constructeur de l'installation ou de la machine.

6 - Fonctionnement

Les installations dans lesquelles sont incorporés des VARMECA 14 doivent être équipées des dispositifs de protection et de surveillance supplémentaires prévus par les prescriptions de sécurité en vigueur qui s'y appliquent, telles que la loi sur le matériel technique, les prescriptions pour la prévention d'accidents, etc. Des modifications des VARMECA 14 au moyen du logiciel de commande sont admises.

Après la mise hors tension du VARMECA 14, les parties actives de l'appareil et les raccordements de puissance sous tension ne doivent pas être touchés immédiatement, en raison de condensateurs éventuellement chargés. Respecter à cet effet les avertissements fixés sur les VARMECA 14. Pendant le fonctionnement, toutes les protections doivent être maintenues en place.

7 - Entretien et maintenance

La documentation du constructeur doit être prise en considération.

VARMECA 14 (5,5 - 7,5 kW)

Moteur ou motoréducteur à vitesse variable

SOMMAIRE

1 - INFORMATIONS GÉNÉRALES	6
1.1 - Principe général.....	6
1.2 - Désignation du produit.....	6
1.3 - Caractéristiques.....	6
1.4 - Caractéristiques d'environnement	8
1.5 - Masse et encombrement	8
2 - INSTALLATION	9
2.1 - Généralités	9
2.2 - Inversion des supports de bouton	9
2.3 - Réglages des mini-DIP	9
3 - RACCORDEMENTS	10
3.1 - Précautions de câblage	10
3.2 - La connectique	10
3.3 - Phénomènes électriques et électromagnétiques.....	11
3.4 - Définition des câbles et protections.....	11
4 - MISE EN SERVICE	12
4.1 - VARMECA 14 standard.....	12
4.2 - VARMECA 14 avec option potentiomètre à distance	12
5 - DÉFAUTS - DIAGNOSTIC	12
6 - MAINTENANCE	13
6.1 - Entretien	13
6.2 - Mesures.....	13
6.3 - Pièces de rechange.....	14
7 - EXTENSIONS DE FONCTIONNEMENT	15
7.1 - Option sans bouton de réglage (SD ou SG).....	15
7.2 - Option micro-console de paramétrage (CDC-VMA)	16
7.3 - Option logiciel de paramétrage (PEGASE VMA 10).....	16
7.4 - Option filtre CEM externe FLT VMA 14.....	16

VARMECA 14 (5,5 - 7,5 kW)

Moteur ou motoréducteur à vitesse variable

INFORMATIONS GÉNÉRALES

1 - INFORMATIONS GÉNÉRALES

1.1 - Principe général

Le VARMECA 14 est l'association physique d'un moteur asynchrone triphasé et d'un variateur de vitesse intégré.

Le moteur permet tous les types de montages (à bride ou à pattes) et peut être associé aux réducteurs standard de la gamme LEROY-SOMER.

En version standard, le variateur à commande intégrée ne nécessite aucun autre raccordement que son alimentation.

Les options permettent d'étendre le champ d'application du VARMECA 14.

La technologie avancée du module de puissance IGBT permet d'obtenir un très bon rendement et un bruit réduit.

1.2 - Désignation du produit

Calibre VARMECA 14		Position presse-étoupe		Option	
Calibre	Puissance (kW)	Code	Position	Code	Option
VMA 14 - 550	5,5*	BD	Bouton à gauche Presse-étoupe à droite	SD	Sans bouton, presse-étoupe à droite
VMA 14 - 750	7,5**			SG	Sans bouton, presse-étoupe à gauche
		BG	Bouton à droite Presse-étoupe à gauche	FLT VMA 14	Filtre CEM extérieur

* 4 kW en moteur 6 pôles
** 5,5 kW en moteur 6 pôles

Exemple

VMA 14 - 550	BD
--------------	----

1.3 - Caractéristiques

1.3.1 - Caractéristiques de puissance

Alimentation	Réseau triphasé 400 V -10 % à 440 V + 10 %, 50-60 Hz ± 5 %
Tension de sortie	De 0 V à la tension d'alimentation
Gamme de puissance	5,5 - 7,5 kW (2 et 4 pôles) ; 4 - 5,5 kW (6 pôles)
Nombre maxi de mises sous tension par heure	10

VARMECA 14 (5,5 - 7,5 kW)

Moteur ou motoréducteur à vitesse variable

INFORMATIONS GÉNÉRALES

1.3.2 - Caractéristiques et fonctions

CARACTÉRISTIQUES	VARMECA 14
Surcharge	150 % de I _n pendant 40 s 10 fois par heure
Plage de variation de fréquence moteur	- de 12 à 80 Hz à couple constant * - de 12 à 50 Hz à usage général * - de 6 à 220 Hz - plage réglable avec option de paramétrage ** (voir notice VARMECA 10 - paramétrage)
Rendement	97,5 % × rendement moteur

PILOTAGE	VARMECA 14
Référence vitesse	- Référence analogique (0 V ou 4 mA = vitesse mini) (10 V ou 20 mA = vitesse maxi) - 0 - 10 V par potentiomètre intégré - 0 - 10 V par option potentiomètre à distance * - 0 - 10 V par référence extérieure * - 4 - 20 mA par référence extérieure * • Référence numérique - 1 à 3 vitesses préréglées (accessibles avec l'option de paramétrage **)
Régulation de vitesse	Régulation d'une consigne avec la boucle PI intégrée (accessible avec l'option de paramétrage **) Caractéristique du capteur PI : signal 0 - 10 V
Marche/Arrêt	• Par l'alimentation triphasée (10 par heure maxi) • Par contact sec à distance
Avant/Arrière	• Par liaison interne au bornier • A distance par contact sec
Mode d'arrêt	• Sur rampe (par contact sec ou commande de Marche/Arrêt intégrée) • En roue libre (par coupure de l'alimentation triphasée) • En roue libre (par contact sec) - (accessible avec l'option de paramétrage**)
Rampes	• Sélection par contact sec des rampes d'accélération et de décélération 2 s ou 10 s (réglage usine 10 s pour F max 80 Hz) • Rampes réglables de 0 à 20 s (accessibles avec l'option de paramétrage**)

SIGNALISATION	VARMECA 14
Visualisation	Par voyant • Vert continu : présence réseau • Vert clignotant : limitation de courant • Orange continu ou clignotant : surcharge • Rouge clignotant : défaut sur ou sous-tension • Rouge continu : autre défaut
Relais	• Contact sec - 1 A - 250 V - contact ouvert : variateur en défaut ou variateur hors tension
Sortie analogique	• Image vitesse 0 - 10 V, 3 mA • 0 V = vitesse nulle / 10 V = vitesse maxi

* Réglage par mini-DIP (voir § 2.3)

** Voir notice VARMECA 10 - Paramétrage.

VARMECA 14 (5,5 - 7,5 kW)

Moteur ou motoréducteur à vitesse variable

INFORMATIONS GÉNÉRALES

Caractéristiques et fonctions (suite)

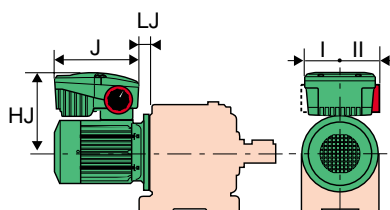
PROTECTIONS	VARMECA 14
Puissance	<ul style="list-style-type: none"> • Sous-tension • Surtension • Surcharges : <ul style="list-style-type: none"> - thermique variateur et moteur - protection rotor bloqué • Court-circuit <ul style="list-style-type: none"> - enroulements moteur - phase-terre
Contrôle	• Court-circuit sur les entrées ou sorties 0 - 10 V
Effacement défaut	• Par mise hors tension du VARMECA

OPTIONS	VARMECA 14
Sans bouton de commande	• Pour commande à distance. Voyant sur le VARMECA
Filtre CEM	• Externe
Micro-console de paramétrage	• Permet l'accès à la programmation du VARMECA (voir notice VMA 10 - paramétrage)
Logiciel de paramétrage	

1.4 - Caractéristiques d'environnement

Caractéristiques	Niveau
Indice de protection	IP 55
Température de stockage	- 40 °C à + 70 °C (CEI 68.2.3)
Température de transport	- 40 °C à + 70 °C
Température de fonctionnement	- 20 °C à + 40 °C (+ 50 °C avec déclassement)
Altitude	≤ 1000m sans déclassement
Humidité ambiante	Sans condensation
Vibrations	CEI 68-2-34 (accélération 0,01 g ² /Hz)
Chocs	CEI 68-2-27 (accélération crête 50 g)
Immunité	Conforme à EN 50082-2
Emissions conduites et rayonnées (avec option filtre intégrée)	Conforme à EN 50081-2 suivant : EN 55011 classe A

1.5 - Masse et encombrement



Type	Dimensions en mm							Masse du VARMECA (kg)
	HJ	J	I	II	LJ			
					B3/B14	B5	B5 réducteur	
LS 112 MG	264	324	112	112	38	38	68	6,1
LS 132 S	264	324	112	112	38	38	68	6,1
LS 132 M	264	324	112	112	16	16	68	6,1

VARMECA 14 (5,5 - 7,5 kW)

Moteur ou motoréducteur à vitesse variable

INSTALLATION

2 - INSTALLATION

! Il est de la responsabilité du propriétaire ou de l'utilisateur de s'assurer que l'installation, l'exploitation, l'entretien du modulateur et de ses options sont effectués dans le respect de la législation relative à la sécurité des personnes, des animaux et des biens et des réglementations en vigueur dans le pays où il est utilisé.

- Ne procéder à aucune intervention sans avoir ouvert et cadenassé l'alimentation du variateur et attendu 2 min la décharge des condensateurs.

- Après raccordement, s'assurer que les joints sont bien positionnés, les vis et presse-étoupe bien serrés pour bénéficier de l'étanchéité IP 55. Libérer les trous d'évacuation de l'eau condensée.

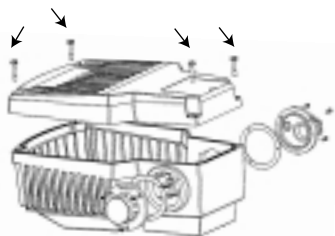
2.1 - Généralités

Le VARMECA 14 s'implante sur la machine comme un moteur traditionnel par bridage ou fixation à l'aide des pattes. Le refroidissement de l'ensemble est assuré par la ventilation du moteur. Veillez à ce que l'entrée d'air de la ventilation soit dégagée.

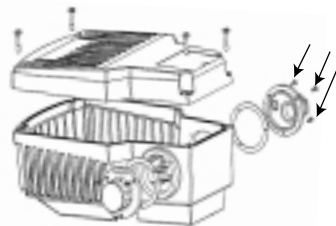
La position des supports potentiomètre/presse-étoupe est définie à la commande, toutefois il est possible de les inverser si nécessaire.

2.2 - Inversion des supports de bouton

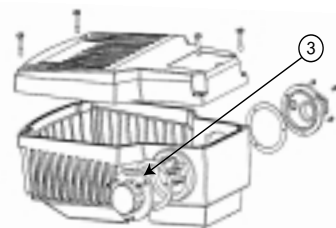
1) Desserrer les 4 vis TORX 20 + fente et déposer le couvercle.



2) Retirer les vis de fixation des supports de bouton et de presse-étoupe (vis TORX 10 + fente).

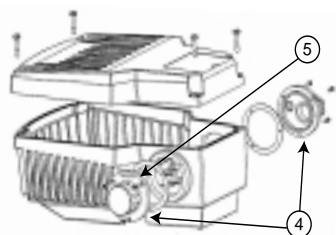


3) Déconnecter la nappe du circuit imprimé supportant le potentiomètre du bouton.



4) Inverser les supports de bouton et de presse-étoupe.

5) Reconnecter la nappe du circuit imprimé supportant le potentiomètre du bouton et remettre en place les vis de fixation.

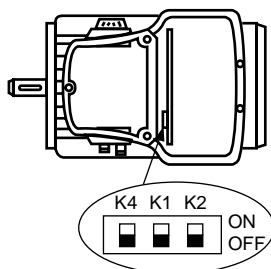


6) Remettre en place le couvercle.

2.3 - Réglages des mini-DIP

Permet de sélectionner la référence, F max, la commande de vitesse.

Mini-DIP accessibles après dépose du couvercle.



	K4	K1	K2
- Réglage vitesse par bouton local	OFF	-	-
- Réglage vitesse par potentiomètre à distance	ON	ON	-
- Référence vitesse par consigne extérieure 0-10 V	ON	ON	-
- Référence vitesse par consigne extérieure 4-20 mA	ON	OFF	-
- Fréquence maxi 50 Hz	-	-	OFF
- Fréquence maxi 80 Hz	-	-	ON

ATTENTION :

Ces manipulations doivent rester exceptionnelles et doivent être effectuées par du personnel qualifié et habilité.

VARMECA 14 (5,5 - 7,5 kW)

Moteur ou motoréducteur à vitesse variable

RACCORDEMENTS

3 - RACCORDEMENTS

⚠ • Les tensions présentes sur les borniers de puissance et les câbles qui y sont raccordés peuvent provoquer des chocs électriques mortels. La fonction arrêt du variateur ne protège pas des tensions élevées présentes.

• Le variateur contient des condensateurs qui restent chargés à une tension mortelle après coupure de l'alimentation.

• Après mise hors tension du variateur, attendre 2 minutes (pour que les circuits internes déchargent les condensateurs) avant de retirer les protections.

• L'alimentation du variateur doit être protégée contre les surcharges et les courts-circuits.

• Il est impératif de respecter les calibres des protections.

3.1 - Précautions de câblage

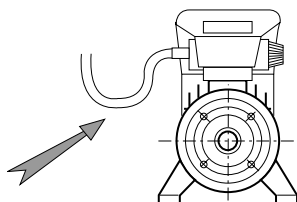
- Lorsque le VARMECA 14 est commandé à distance, ne pas faire cheminer ensemble les câbles de puissance et les câbles de commande.

- Tous les câbles de commande à distance doivent être blindés et avoir une section comprise entre 0,22 mm² et 1 mm². Le blindage doit être relié aux deux extrémités.

- Vérifier que les différents points de terre sont bien au même potentiel.

- Faire arriver les câbles aux presse-étoupe avec un rayon de courbure qui évite la pénétration de l'eau.

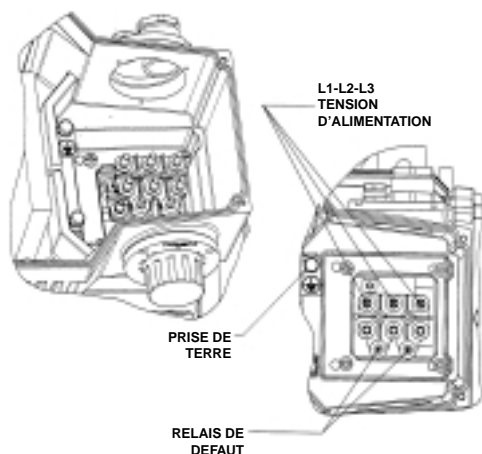
- Bien serrer le presse-étoupe.



3.2 - La connectique

3.2.1 - Implantation

• Standard : Le raccordement se fait sur une planchette 8 bornes, 3 pour l'alimentation et 2 pour le relais de défaut (3 bornes restent à usage interne LEROY-SOMER).



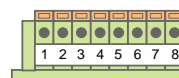
3.2.2 - Le raccordement réseau d'alimentation

Repère	Fonction
L1	Raccordement des 3 phases protégées du réseau d'alimentation défini au § 1.3.1 par cosses M6 sur planchette (132 M) et par cosses M5 sur planchette (132 S)
L2	
L3	
PE	Raccordement de la terre obligatoire

3.2.3 - Le raccordement du contrôle

Il est situé sur le circuit imprimé latéral et est utilisé pour effectuer la commande à distance.

L'ouverture des bornes à lames s'effectue à l'aide d'un tournevis plat de largeur 2,5 mm maxi.



Configuration standard

Repère	Caractéristiques
1	Source + 10 V, 3 mA du potentiomètre 10 kΩ
2	Entrée référence 0 à + 10 V ou 4-20 mA 0-10 V : impédance = 100 kΩ 4-20 mA : impédance = 0,5 kΩ
3	Sortie analogique vitesse 0 à +10 V, 3 mA 0 V = vitesse nulle 10 V = vitesse maxi
4	0 V commun à la borne 6
5	Entrée logique sélection rampe 10 s : bornes 5 et 6 reliées 2 s : bornes 5 et 6 non reliées
6	0 V commun à la borne 4
7	Entrée logique marche arrière/arrêt
8	Entrée logique marche avant/arrêt

En réglage usine, les bornes 5 et 6 sont reliées (rampe 10 s) ainsi que les bornes 6 et 8 (marche avant).

Configuration optionnelle

Par paramétrage avec l'option micro-console ou l'option PEGASE VMA 10, le pilotage est possible par vitesses pré-réglées, retour PI... (voir notice VARMECA 10 paramétrage).

3.2.4 - Le raccordement du relais de défaut

Il s'effectue sur les deux bornes prévues sur la planchette comme sur plan 3.2.1 sur cosses M4.

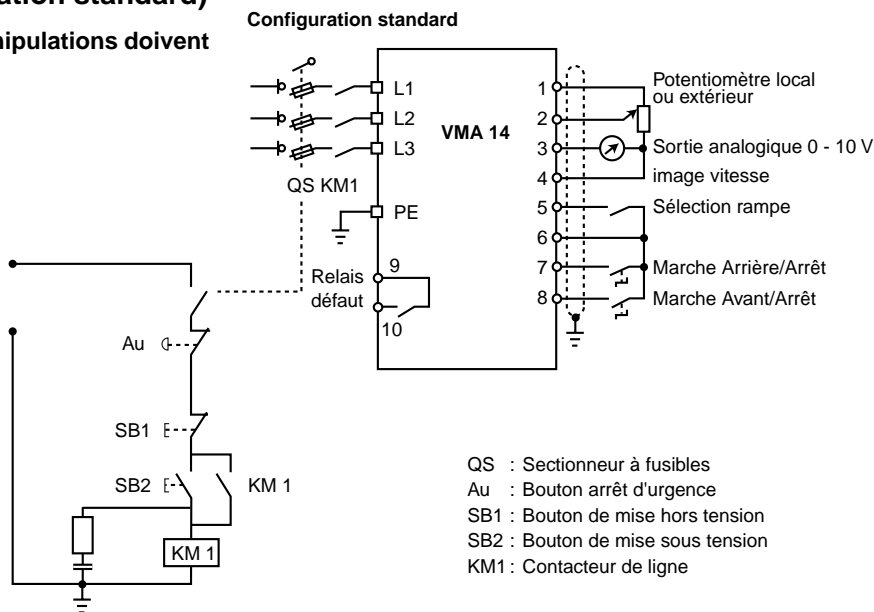
VARMECA 14 (5,5 - 7,5 kW)

Moteur ou motoréducteur à vitesse variable

RACCORDEMENTS

3.2.5 - Raccordement (configuration standard)

⚠ • Tous les raccordements et manipulations doivent être effectués hors tension.



Le raccordement d'un potentiomètre 10 kΩ pour commande à distance doit se faire avec l'option " sans bouton de réglage ". Néanmoins, pour la version standard " avec bouton de réglage ", on peut utiliser un potentiomètre pour commande à distance en positionnant le mini-DIP K4 sur ON.

peuvent perturber le fonctionnement d'autres appareils ou les mesures effectuées par capteurs :

- à cause des courants de fuite haute fréquence qui s'échappent vers la terre par la capacité de fuite du câble variateur/moteur et celle du moteur à travers les structures métalliques supportant le moteur ;
- par conduction ou réinjection des signaux RF sur le câble d'alimentation : **émissions conduites** ;
- par rayonnement direct à proximité du câble de puissance d'alimentation ou du câble variateur/moteur : **émissions rayonnées**.

3.3 - Phénomènes électriques et électromagnétiques

Perturbations radio-fréquence : émission

3.3.1 - Généralités

Les variateurs de vitesse utilisent des interrupteurs rapides (transistors, semi-conducteurs) qui commutent des tensions importantes (550 V environ pour les variateurs triphasés) à des fréquences élevées (plusieurs kHz). Ceci permet d'obtenir un meilleur rendement et un faible niveau de bruit moteur.

De ce fait, ils génèrent des signaux radio-fréquence qui

Ces phénomènes intéressent directement l'utilisateur.

La gamme de fréquence concernée (radio-fréquence) ne perturbe pas le distributeur d'énergie.

3.3.2 - Normes

Le niveau d'émission maximal est fixé par les normes génériques industrielles (EN 50081-2) et domestique (EN 50081-1).

Le VARMECA 14 équipé d'un filtre FLT VMA 14 est conforme à la norme EN 50081-2.

3.4 - Définition des câbles et protections

- Dans le cas d'utilisation d'un disjoncteur, celui-ci doit être de type disjoncteur moteur (courbe D).
- Respecter les tailles des fusibles de protection.
- La définition des câbles peut varier suivant la législation en vigueur dans le pays, dans tous les cas, elle prévaut sur les tableaux ci-dessous.
- En aucun cas les tableaux ne se substituent aux normes en vigueur.

Calibre VARMECA	Puissance (kW)	Réseau triphasé 400 V – 10 % à 440 V + 10 %		
		Intensité (A)	Fusibles gl (A)	Câbles (mm²)
14 - 550	5,5*	13	16	2,5
14 - 750	7,5**	16	20	4

* idem pour 4 kW 6 pôles

** idem pour 5,5 kW 6 pôles

Nota : La valeur du courant réseau est une valeur typique qui dépend de l'impédance de la source. Plus l'impédance est élevée, plus le courant est faible.

VARMECA 14 (5,5 - 7,5 kW)

Moteur ou motoréducteur à vitesse variable

MISE EN SERVICE & DÉFAUTS - DIAGNOSTIC

4 - MISE EN SERVICE

⚠ • Avant la mise sous tension du VARMECA 14, vérifier que les raccordements électriques sont corrects, que les pièces entraînées sont protégées mécaniquement.

• Pour la sécurité des personnes, le VARMECA 14 ne doit pas être mis sous tension couvercle de protection retiré.

4.1 - VARMECA 14 standard

4.1.1 - Démarrage à la mise sous tension

- Mise sous tension : le voyant vert est allumé fixement, les bornes de contrôle 6 et 8 étant reliées, le moteur démarre en marche avant.

- Ajuster la référence de vitesse à l'aide du bouton latéral.

Le nombre de mises sous tension est limité à 10 par heure.

4.1.2 - Démarrage commandé à distance

- Mise sous tension : le voyant vert est allumé, fixement.

- Fermer l'ordre de marche correspondant au sens de rotation désiré, le moteur démarre.

- Ajuster la référence vitesse à l'aide du bouton latéral.

4.2 - VARMECA 14 avec option potentiomètre à distance

- Mise sous tension : le voyant vert est allumé fixement.

- Sélectionner la rampe désirée.

- Ajuster la référence à l'aide du potentiomètre 10 kΩ à distance.

- Sélectionner le sens de rotation désiré, le moteur démarre.

5 - DÉFAUTS - DIAGNOSTIC

Les indications relatives à l'état du VARMECA 14 sont fournies par un voyant tricolore situé sur le support du bouton.

Couleur et état du voyant	Raison du défaut	Contrôle à effectuer
Vert fixe	Pas de défaut Présence réseau	
Vert clignotant	Limitation d'intensité	<ul style="list-style-type: none"> Vérifier que le moteur n'est pas en surcharge ou au calage.
Orange clignotant ou fixe	Surcharge	<ul style="list-style-type: none"> Le moteur est en surcharge : vérifier le courant moteur à l'aide d'une pince ampèremétrique § 6.2.2.
Rouge fixe	<ul style="list-style-type: none"> Court-circuit d'un enroulement moteur Blocage rotor moteur Défaut d'isolement d'un enroulement Thermique I²t Défaut interne 	<ul style="list-style-type: none"> Vérifier qu'aucun incident ne s'est produit. Mettre hors tension puis sous tension pour effacer le défaut Vérifier que la rampe de décélération est assez longue (10 s) pour les applications à forte inertie. Si le défaut persiste consulter LEROY-SOMER.
Rouge clignotant	<ul style="list-style-type: none"> Sous-tension Surtension 	<ul style="list-style-type: none"> Vérifier la tension du réseau. Vérifier que la rampe de décélération est assez longue (10 s) pour les applications à forte inertie. Mettre hors tension puis sous tension.

L'effacement des défauts s'effectue par une mise hors tension du VARMECA 14.

VARMECA 14 (5,5 - 7,5 kW)

Moteur ou motoréducteur à vitesse variable

MAINTENANCE

6 - MAINTENANCE



• Tous les travaux relatifs à l'installation, la mise en service et la maintenance doivent être effectués par du personnel qualifié et habilité.

• Ne procéder à aucune intervention sans avoir ouvert et verrouillé le circuit d'alimentation du VARMECA 14 et attendu 2 minutes la décharge des condensateurs.

6.1 - Entretien

Aucun entretien spécifique n'est à effectuer sur le VARMECA 14, si ce n'est un dépoussiérage régulier de la grille du ventilateur et des ailettes de refroidissement situées en fond de boîtier.

Ne pas démonter le VARMECA 14 pendant la période de garantie, celle-ci deviendrait immédiatement caduque.

ATTENTION :

Certains composants sensibles aux décharges électrostatiques peuvent être détruits par simple contact.

Ne laisser aucun objet métallique dans la partie raccordement, il pourrait provoquer un court-circuit.

6.2 - Mesures

6.2.1 - Généralités

Les tensions d'entrée peuvent être mesurées en utilisant des appareils classiques.

L'intensité moteur **ne se mesure pas sur l'alimentation du VARMECA 14 (L1, L2, L3)**. Elle se mesure à l'aide d'une pince ampèremétrique classique sur le fil le plus long qui fait boucle sur le côté du circuit de raccordement.

6.2.2 - Procédure de mesure de l'intensité moteur (si la boucle du fil moteur n'est pas ressortie)

- Ouvrir le circuit d'alimentation du VARMECA 14 et le verrouiller.
- Attendre 2 minutes la décharge des condensateurs.
- Ouvrir le capot du VARMECA 14.
- Retirer le câble réseau (L1, L2, L3).
- Passer le fil moteur le plus long sur le côté du circuit de raccordement.
- Recâbler le réseau (L1, L2, L3).
- Passer la pince ampèremétrique dans la boucle du câble moteur.

VARMECA 14 (5,5 - 7,5 kW)

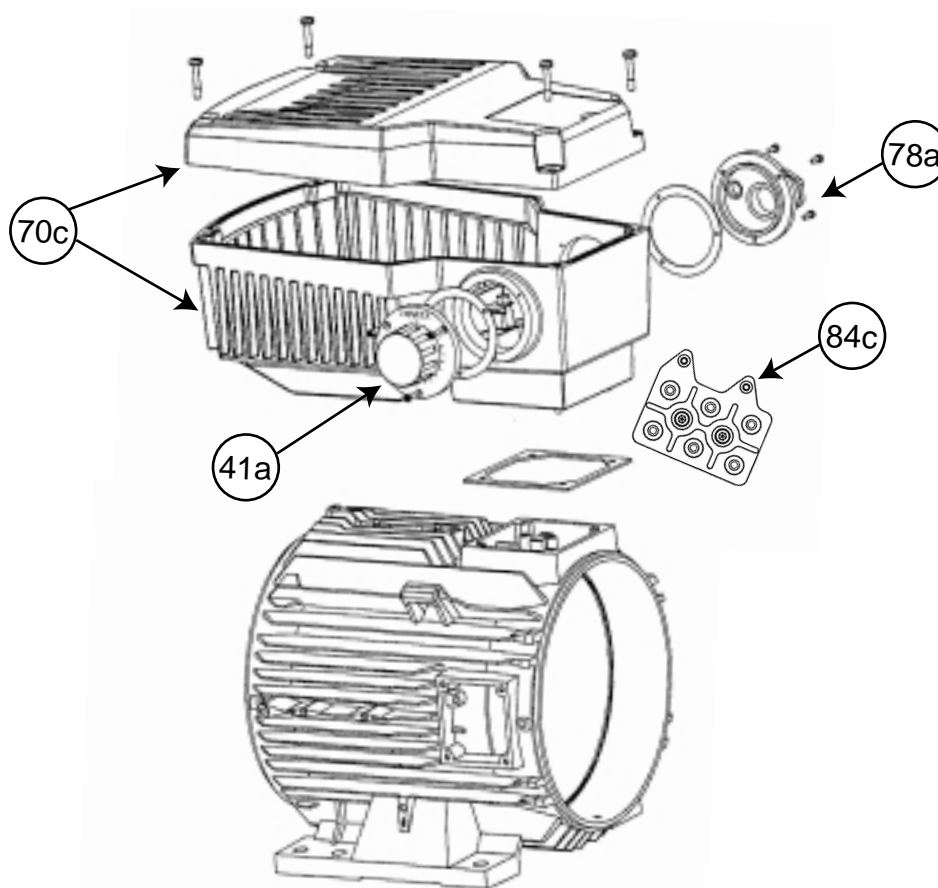
Moteur ou motoréducteur à vitesse variable

MAINTENANCE

6.3 - Pièces de rechange

Désignation		Code article	Repère
Kit bouton de réglage + voyant (BD ou BG)		AEM905KB001	41a
Kit sans bouton de réglage (SD ou SG)		AEM905KB002	41b
Kit presse-étoupe		AEM907KE007	78a
Kit boîtier variateur standard avec couvercle	VMA 14 550 / 750 / 4 / 5,5 / 7,5 kW	AEM902CB104	70c
Kit connectique		MAF700KV001	84c

En commandant les pièces de rechange, préciser le numéro de série et le type du moteur et du réducteur sur lequel le VARMECA 14 est installé.



VARMECA 14 (5,5 - 7,5 kW)

Moteur ou motoréducteur à vitesse variable

EXTENSIONS DE FONCTIONNEMENT

7 - EXTENSIONS DE FONCTIONNEMENT

7.1 - Option sans bouton de réglage (SD ou SG)

Le bouton de réglage de vitesse ne se trouve plus sur le VARMECA 14 mais auprès de l'opérateur (il reste le voyant). La sélection de rampe et la sélection du sens de marche peuvent aussi être ramenées auprès de l'opérateur.



7.2 - Option micro-console de paramétrage (CDC-VMA)

L'option micro-console permet l'accès aux réglages internes du variateur (configuration du bornier, réglages des rampes, des vitesses, du PI...).

Voir notice VARMECA 10, paramétrage.

Description de l'option :

1 micro-console CDC-VMA

1 cordon L = 1,5 m

1 alimentation 230 V monophasé.



7.3 - Option logiciel de paramétrage (PEGASE VMA 10)

Cette option permet l'accès aux réglages internes du variateur à partir d'un PC. Le logiciel est compatible avec WINDOWS 95-98.

Voir notice VARMECA 10 paramétrage.

Description de l'option :

1 logiciel

1 cordon L = 3 m

VARMECA 14 (5,5 - 7,5 kW)

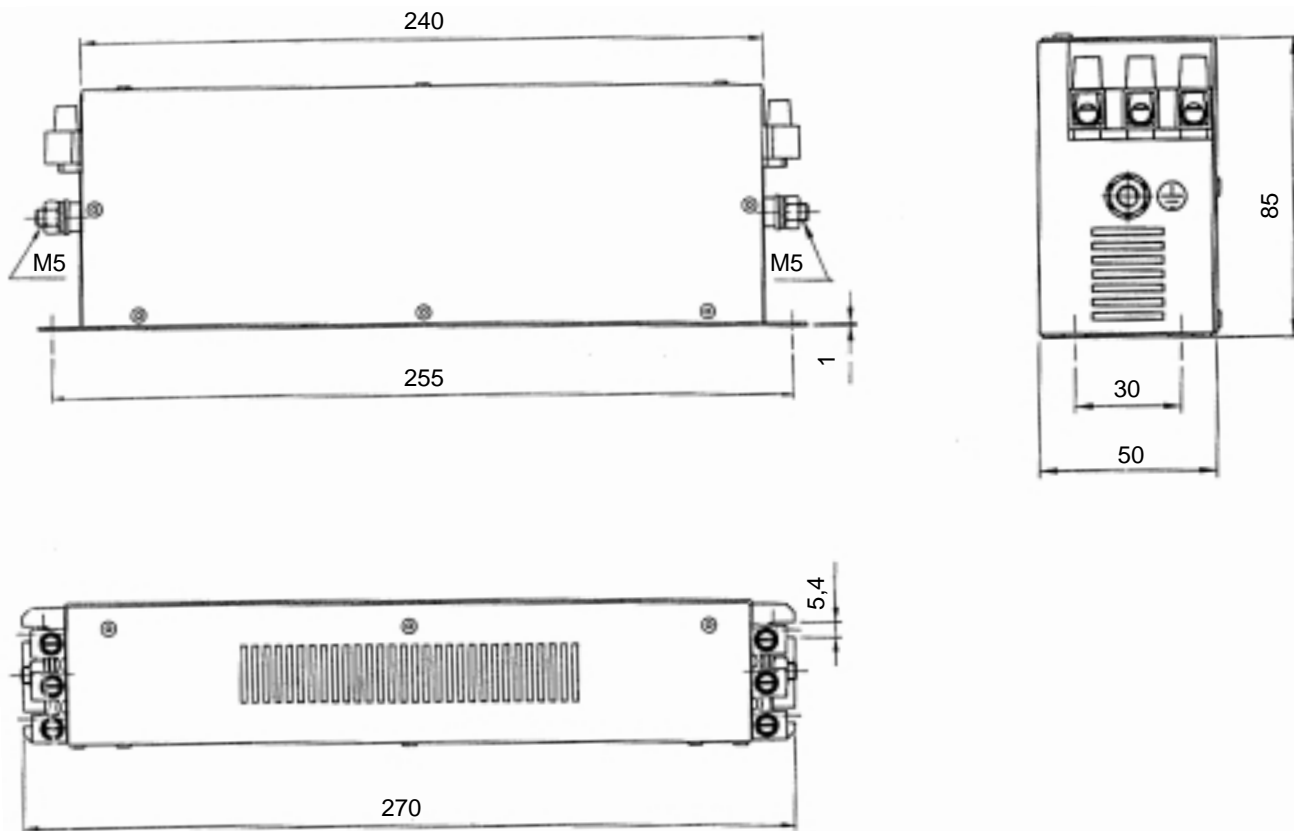
Moteur ou motoréducteur à vitesse variable

EXTENSIONS DE FONCTIONNEMENT

7.4 - Option filtre CEM

Le filtre se monte à l'extérieur du VARMECA 14.

7.4.1 - Encombrement (Dimensions en mm)



7.4.2 - Raccordement

Réseau

