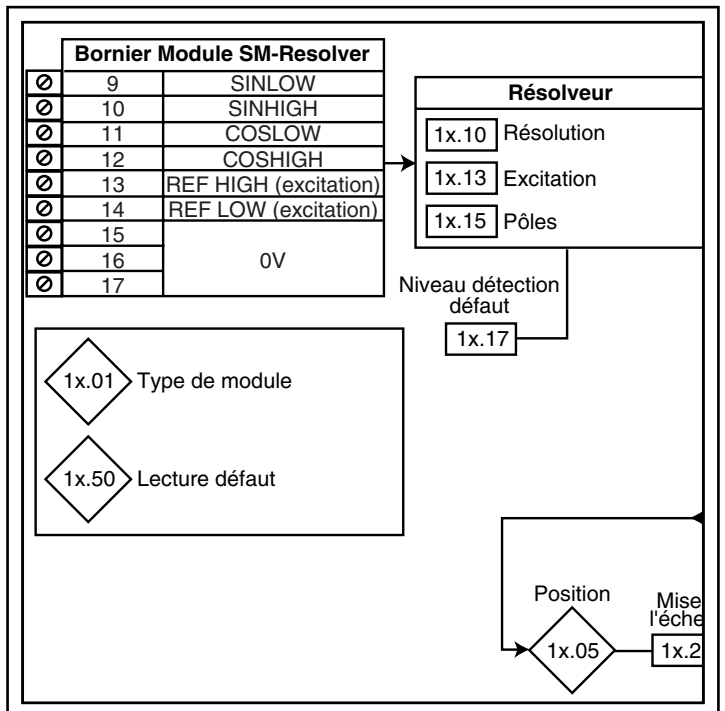



*Cette notice doit être transmise
à l'utilisateur final*



SM-RESOLVER

Module interface résolveur pour UNIDRIVE SP

Mise en service

SM-RESOLVER

Module interface résolveur pour UNIDRIVE SP

NOTE

LEROY-SOMER se réserve le droit de modifier les caractéristiques de ses produits à tout moment pour y apporter les derniers développements technologiques. Les informations contenues dans ce document sont donc susceptibles de changer sans avis préalable.



ATTENTION

Pour la sécurité de l'utilisateur, ce variateur de vitesse doit être relié à une mise à la terre réglementaire (borne $\frac{1}{2}$).

Si un démarrage intempestif de l'installation présente un risque pour les personnes ou les machines entraînées, il est indispensable d'alimenter l'appareil à travers un dispositif de sectionnement et un dispositif de coupure (contacteur de puissance) commandable par une chaîne de sécurité extérieure (arrêt d'urgence, détection d'anomalies sur l'installation).

Le variateur de vitesse comporte des dispositifs de sécurité qui peuvent en cas de défauts commander son arrêt et par là même l'arrêt du moteur. Ce moteur peut lui-même subir un arrêt par blocage mécanique. Enfin, des variations de tension, des coupures d'alimentation en particulier, peuvent également être à l'origine d'arrêts.

La disparition des causes d'arrêt risque de provoquer un redémarrage entraînant un danger pour certaines machines ou installations, en particulier pour celles qui doivent être conformes à l'annexe 1 du décret 92.767 du 29 Juillet 1992 relative à la sécurité.

Il importe donc que, dans ces cas-là, l'utilisateur se prémunisse contre les possibilités de redémarrage en cas d'arrêt non programmé du moteur.

Le variateur de vitesse est conçu pour pouvoir alimenter un moteur et la machine entraînée au-delà de sa vitesse nominale. Si le moteur ou la machine ne sont pas prévus mécaniquement pour supporter de telles vitesses, l'utilisateur peut être exposé à de graves dommages consécutifs à leur détérioration mécanique.

Il est important que l'utilisateur s'assure, avant de programmer une vitesse élevée, que le système puisse la supporter.

Le variateur de vitesse objet de la présente notice est un composant destiné à être incorporé dans une installation ou machine électrique et ne peut en aucun cas être considéré comme un organe de sécurité. Il appartient donc au fabricant de la machine, au concepteur de l'installation ou à l'utilisateur de prendre à sa charge les moyens nécessaires au respect des normes en vigueur et de prévoir les dispositifs destinés à assurer la sécurité des biens et des personnes.

Utilisation du variateur pour levage : la mise en œuvre de cette application nécessite obligatoirement le respect d'instructions particulières figurant dans une notice spécifique disponible sur simple demande. Il appartient à l'utilisateur de la réclamer auprès de son interlocuteur LEROY-SOMER habituel.


En cas de non respect de ces dispositions, LEROY-SOMER décline toute responsabilité de quelque nature que ce soit.

.....

SM-RESOLVER

Module interface résolveur pour UNIDRIVE SP

INSTRUCTIONS DE SECURITE ET D'EMPLOI RELATIVES AUX VARIATEURS DE VITESSE (Conformes à la directive basse tension 73/23/CEE modifiée 93/68/CEE)

 • Ce symbole signale dans la notice des avertissements concernant les conséquences dues à l'utilisation inadaptée du variateur, les risques électriques pouvant entraîner des dommages matériels ou corporels ainsi que les risques d'incendie.

1 - Généralités

Selon leur degré de protection, les variateurs de vitesse peuvent comporter, pendant leur fonctionnement, des parties nues sous tension, éventuellement en mouvement ou tournantes, ainsi que des surfaces chaudes.

Le retrait non justifié des protections, une mauvaise utilisation, une installation défectueuse ou une manœuvre inadaptée peuvent entraîner des risques graves pour les personnes et les biens.

Pour informations complémentaires, consulter la documentation.

Tous travaux relatifs au transport, à l'installation, à la mise en service et à la maintenance doivent être exécutés par du personnel qualifié et habilité (voir CEI 364 ou CENELEC HD 384, ou DIN VDE 0100 et, ainsi que les prescriptions nationales d'installation et de prévention d'accidents).

Au sens des présentes instructions de sécurité fondamentales, on entend par personnel qualifié des personnes compétentes en matière d'installation, de montage, de mise en service et d'exploitation du produit et possédant les qualifications correspondant à leurs activités.

2 - Utilisation

Les variateurs de vitesse sont des composants destinés à être incorporés dans les installations ou machines électriques.

En cas d'incorporation dans une machine, leur mise en service est interdite tant que la conformité de la machine avec les dispositions de la Directive 89/392/CEE (directive machine) n'a pas été vérifiée. Respecter la norme EN 60204 stipulant notamment que les actionneurs électriques (dont font partie les variateurs de vitesse) ne peuvent pas être considérés comme des dispositifs de coupure et encore moins de sectionnement.

Leur mise en service n'est admise que si les dispositions de la Directive sur la compatibilité électromagnétique (89/336/CEE, modifiée 92/31/CEE) sont respectées.

Les variateurs de vitesse répondent aux exigences de la Directive Basse Tension 73/23/CEE, modifiée 93/68/CEE. Les normes harmonisées de la série DIN VDE 0160 en connexion avec la norme VDE 0660, partie 500 et EN 60146/VDE 0558 leur sont applicables.

Les caractéristiques techniques et les indications relatives aux conditions de raccordement selon la plaque signalétique et la documentation fournie doivent obligatoirement être respectées.

3 - Transport, stockage

Les indications relatives au transport, au stockage et au maniement correct doivent être respectées.

Les conditions climatiques spécifiées dans le manuel technique doivent être respectées.

4 - Installation

L'installation et le refroidissement des appareils doivent répondre aux prescriptions de la documentation fournie avec le produit.

Les variateurs de vitesse doivent être protégés contre toute contrainte excessive. En particulier, il ne doit pas y avoir déformation de pièces et/ou modification des distances d'isolement des composants lors du transport et de la manutention. Eviter de toucher les composants électroniques et pièces de contact.

Les variateurs de vitesse comportent des pièces sensibles aux contraintes électrostatiques et facilement endommageables par un maniement inadéquat. Les composants électriques ne doivent pas être endommagés ou détruits mécaniquement (le cas échéant, risques pour la santé !).

5 - Raccordement électrique

Lorsque des travaux sont effectués sur le variateur de vitesse sous tension, les prescriptions nationales pour la prévention d'accidents doivent être respectées.

L'installation électrique doit être exécutée en conformité avec les prescriptions applicables (par exemple sections des conducteurs, protection par coupe-circuit à fusibles, raccordement du conducteur de protection). Des renseignements plus détaillés figurent dans la documentation.

Les indications concernant une installation satisfaisant aux exigences de compatibilité électromagnétique, tels que le blindage, mise à la terre, présence de filtres et pose adéquate des câbles et conducteurs figurent dans la documentation qui accompagne les variateurs de vitesse. Ces indications doivent être respectées dans tous les cas, même lorsque le variateur de vitesse porte le marquage CE. Le respect des valeurs limites imposées par la législation sur la CEM relève de la responsabilité du constructeur de l'installation ou de la machine.

6 - Fonctionnement

Les installations dans lesquelles sont incorporés des variateurs de vitesse doivent être équipées des dispositifs de protection et de surveillance supplémentaires prévus par les prescriptions de sécurité en vigueur qui s'y appliquent, telles que la loi sur le matériel technique, les prescriptions pour la prévention d'accidents, etc... Des modifications des variateurs de vitesse au moyen du logiciel de commande sont admises.

Après la mise hors tension du variateur de vitesse, les parties actives de l'appareil et les raccordements de puissance sous tension ne doivent pas être touchés immédiatement, en raison de condensateurs éventuellement chargés. Respecter à cet effet les avertissements fixés sur les variateurs de vitesse.

Pendant le fonctionnement, toutes les portes et protections doivent être maintenues fermées.

7 - Entretien et maintenance

La documentation du constructeur doit être prise en considération.

Cette notice doit être transmise à l'utilisateur final.

SM-RESOLVER

Module interface résolveur pour UNIDRIVE SP

Notes

SM-RESOLVER

Module interface résolveur pour UNIDRIVE SP

SOMMAIRE

1 - INFORMATIONS GÉNÉRALES	7
1.1 - Généralités	7
1.2 - Encombrement	7
2 - INSTALLATION	8
2.1 - Accès aux emplacements	8
2.2 - Insertion d'un module dans le variateur	8
3 - RACCORDEMENT ET CARACTÉRISTIQUES	9
3.1 - Raccordement	9
3.2 - Caractéristiques	9
4 - MISE EN SERVICE	11
4.1 - Généralités	11
4.2 - Aide à la mise en service	11
4.3 - Synoptique	12
4.4 - Explications de paramètres	13

SM-RESOLVER

Module interface résolveur pour UNIDRIVE SP

Notes

SM-RESOLVER

Module interface résolveur pour UNIDRIVE SP

INFORMATIONS GÉNÉRALES

1 - INFORMATIONS GÉNÉRALES

1.1 - Généralités

Le module SM-Resolver permet au variateur d'exploiter le signal d'un résolveur, utilisé comme retour d'information de position ou de vitesse, et de simuler un signal codeur incrémental en quadrature (image du codeur principal du variateur ou du codeur raccordé sur l'option SM-Resolver).

Nota : Le module SM-resolver ne peut pas être utilisé en Boucle ouverte.

1.2 - Encombrement

Le module SM-Resolver est intégrable à toute la gamme de l'UNIDRIVE SP et ne change donc pas l'encombrement du variateur.

SM-RESOLVER

Module interface résolveur pour UNIDRIVE SP

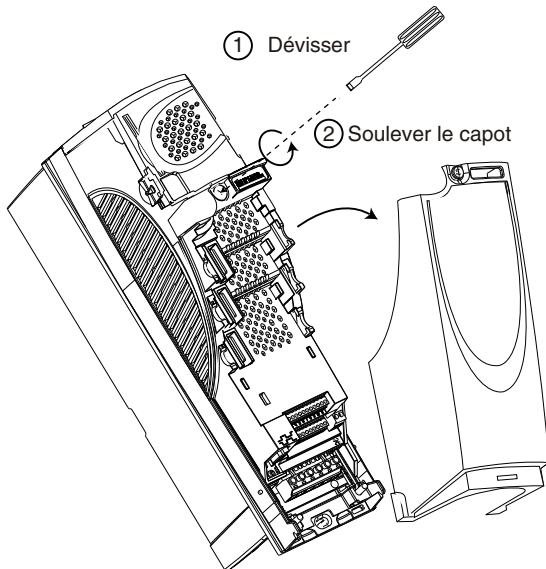
INSTALLATION

2 - INSTALLATION

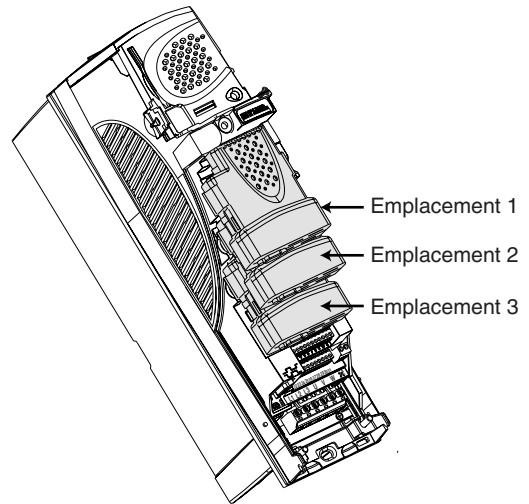
2.1 - Accès aux emplacements

⚠ Pour insérer un module, mettre le variateur hors tension (y compris les alimentations +24V et +48V), et attendre 10 min. Dans le cas contraire, le module pourrait être endommagé.

• Vérifier le bon état du module : un module abîmé ne doit pas être inséré dans le variateur.



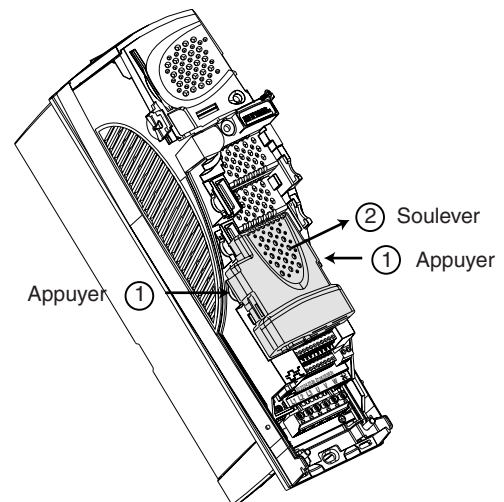
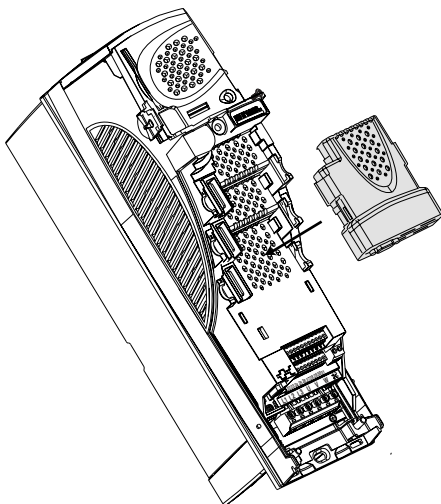
Procéder de la même manière pour insérer un autre module (maximum 3 modules).
Replacer le capot.



Dans le cas où il est nécessaire de démonter un module, suivre les instructions ci-dessous.

2.2 - Insertion d'un module dans le variateur

Positionner le module parallèlement au variateur et appuyer doucement sur le logement disponible situé au plus bas, jusqu'à l'obtention d'un déclic.



SM-RESOLVER

Module interface résolveur pour UNIDRIVE SP

RACCORDEMENT ET CARACTÉRISTIQUES

3 - RACCORDEMENT ET CARACTÉRISTIQUES

! • Tous les travaux de raccordement doivent être effectués suivant les lois en vigueur dans le pays où il est installé. Ceci inclut la mise à la terre ou à la masse afin de s'assurer qu'aucune partie du variateur directement accessible ne peut être au potentiel du réseau ou à tout autre tension pouvant s'avérer dangereuse.

• Les tensions présentes sur les câbles ou les connexions du réseau, du moteur, de la résistance de freinage ou du filtre peuvent provoquer des chocs électriques mortels. Dans tous les cas éviter le contact.

• Le variateur doit être alimenté à travers un organe de coupure afin de pouvoir le mettre hors tension de manière sécuritaire.

• L'alimentation du variateur doit être protégée contre les surcharges et les court-circuits.

• La fonction arrêt du variateur ne protège pas des tensions élevées présentes sur les borniers.

• Le variateur contient des condensateurs qui restent chargés à une tension mortelle après coupure de l'alimentation.

• Après mise hors tension du variateur attendre 10min avant de retirer le capot de protection.

• S'assurer que la tension du bus continu est inférieure à 40V avant d'intervenir.

• Vérifier la compatibilité en tension et en courant du variateur, du moteur et du réseau.

• Après fonctionnement du variateur, il se peut que le radiateur soit très chaud, limiter le contact.

• Prêter une attention particulière à un variateur installé dans un équipement raccordé au réseau par des connecteurs rapides. Les bornes réseau du variateur sont raccordées à des condensateurs internes à travers un pont de diodes, ce qui ne fournit pas dans ce cas une isolation suffisante. Il est donc nécessaire d'ajouter un système d'isolation automatique des connecteurs rapides lorsqu'ils ne sont pas raccordés entre eux.

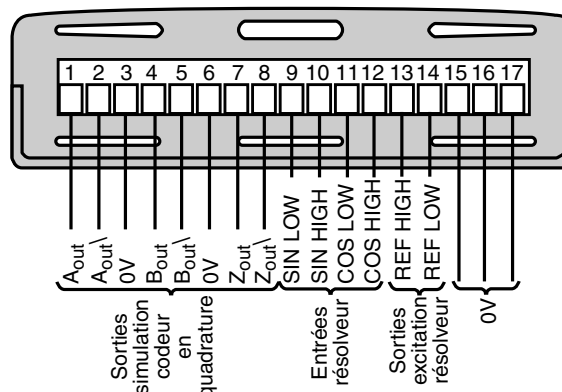
• Les circuits de contrôle sont isolés des circuits de puissance par une isolation simple (CEI 664-1). L'installateur doit s'assurer que les circuits de contrôle externes sont isolés contre tout contact humain.

• Si les circuits de contrôle doivent être raccordés à des circuits conformes aux exigences de sécurité SELV, une isolation supplémentaire doit être insérée pour maintenir la classification SELV.

Le temps d'échantillonnage du module (mise à jour des paramètres) SM-Resolver est de 4 ms. Cependant, ce temps est augmenté dans les cas suivants :

- si un module SM-I/O Plus est intégré au variateur, rajouter 8 ms au temps d'échantillonnage,
- si un autre module SM-Resolver est intégré au variateur, rajouter 4 ms au temps d'échantillonnage,
- Si un module SM-Encoder Plus est intégré au variateur, rajouter 4 ms au temps d'échantillonnage.

3.1 - Raccordement



3.2 - Caractéristiques

1	Sortie Voie A _{out} simulation codeur
2	Sortie Voie A _{out} simulation codeur
Caractéristiques	
RS 485 tension différentielle	
Fréquence maximum	
500 kHz	
Protection	
Limitation de courant avec protection thermique	

3	0V
Courant total pour toutes les bornes 0V des modules	
200 mA	

4	Sortie Voie B _{out} simulation codeur
2	Sortie Voie B _{out} simulation codeur
Caractéristiques	
RS 485 tension différentielle	
Fréquence maximum	
500 kHz	
Protection	
Limitation de courant avec protection thermique	

6	0V
Courant total pour toutes les bornes 0V des modules	
200 mA	

7	Sortie Top 0 _{out} ou Voie Z _{out} simulation codeur
8	Sortie Top 0 _{out} ou Voie Z _{out} simulation codeur
Caractéristiques	
RS 485 tension différentielle	
Fréquence maximum	
500 kHz	
Protection	
Limitation de courant avec protection thermique	

SM-RESOLVER

Module interface résolveur pour UNIDRIVE SP

RACCORDEMENT ET CARACTÉRISTIQUES

9	Entrée résolveur SIN LOW	
10	Entrée résolveur SIN HIGH	
11	Entrée résolveur COS LOW	
12	Entrée résolveur COS HIGH	
Caractéristiques		Signal sinusoïdal 2Vrms (maximum)
Fréquence de fonctionnement		6 kHz
Tension CC maximum absolue (SIN LOW ou COS LOW)		± 2,5V/0V
Tension CC maximum absolue (SIN HIGH ou COS HIGH)		± 12V/0V
Protection		Résistances en série et diodes

13	Excitation résolveur REF HIGH	
14	Excitation résolveur REF LOW	
caractéristiques		signal sinusoïdal 6 khz synchronisé avec les boucles de contrôle du variateur
Charge maximum (impédance minimum)		85 Ω
Tension nominale		<ul style="list-style-type: none"> • 6Vrms (rapport de transformation = 3:1) • 4Vrms (rapport de transformation = 2:1)
Tension CC maximum absolue (REF HIGH)		± 36V/0V
Courant maximum absolu (REF LOW)		200 mA
Protection		Protection surintensité

15		
16	0V	
17		
Courant total pour toutes les bornes 0V des modules		200 mA

SM-RESOLVER

Module interface résolveur pour UNIDRIVE SP

MISE EN SERVICE

4 - MISE EN SERVICE

- ⚠** • Les variateurs utilisent un logiciel qui est ajusté par des paramètres.
- Le niveau de performances atteint dépend du paramétrage.
 - Des réglages inadaptés peuvent avoir des conséquences graves pour le personnel et la machine.
 - Le paramétrage des variateurs doit uniquement être effectué par du personnel qualifié et habilité.

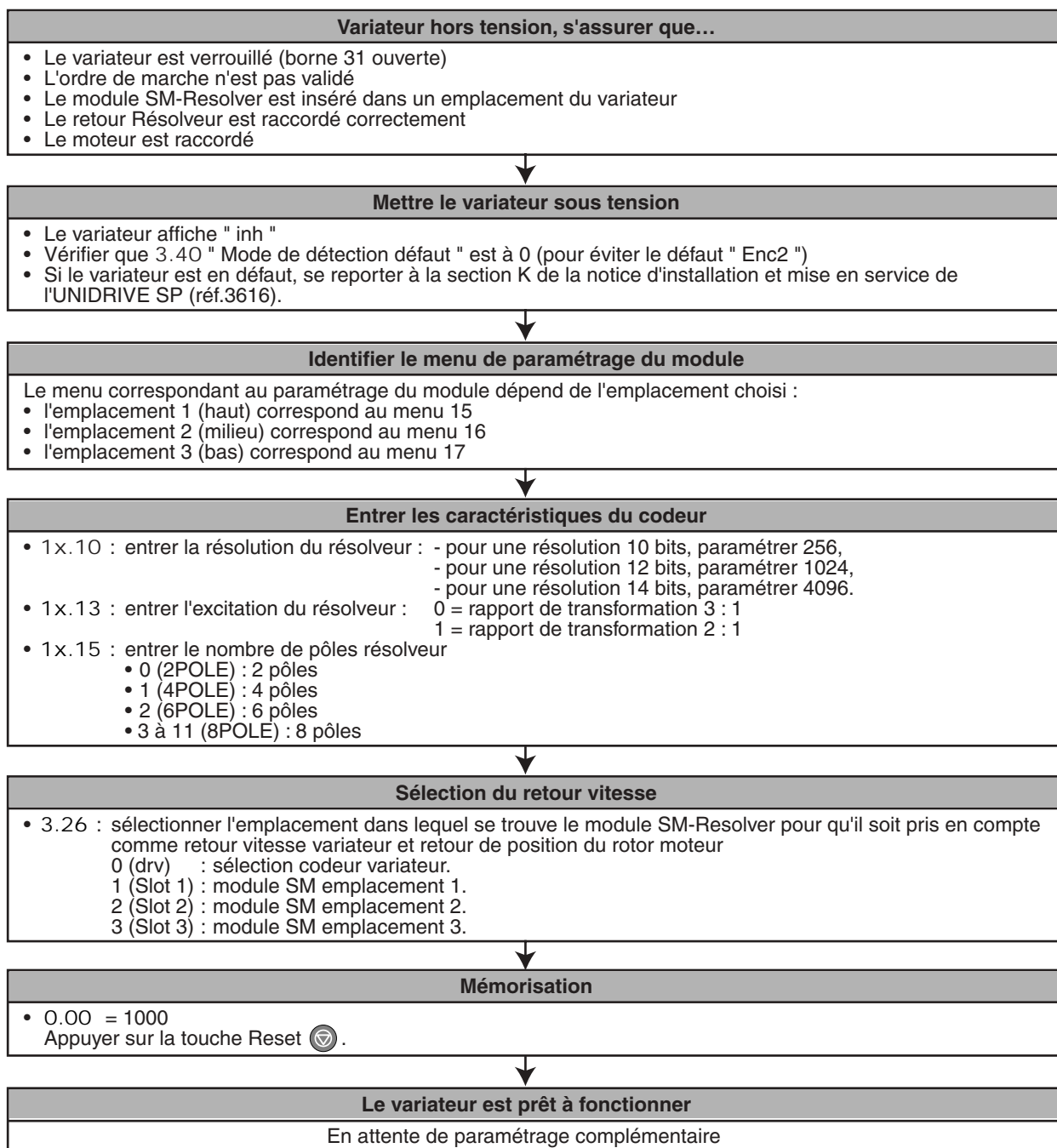
4.1 - Généralités

Pour le paramétrage du module SM-Resolver, sélectionner le menu correspondant à l'emplacement dans lequel l'option est installée :

- l'emplacement 1 correspond au menu 15,
- l'emplacement 2 correspond au menu 16,
- l'emplacement 3 correspond au menu 17.

Comme les fonctions des paramètres des menus 15, 16 ou 17 sont identiques, les explications sont communes, et les menus seront représentés par 1x.

4.2 - Aide à la mise en service

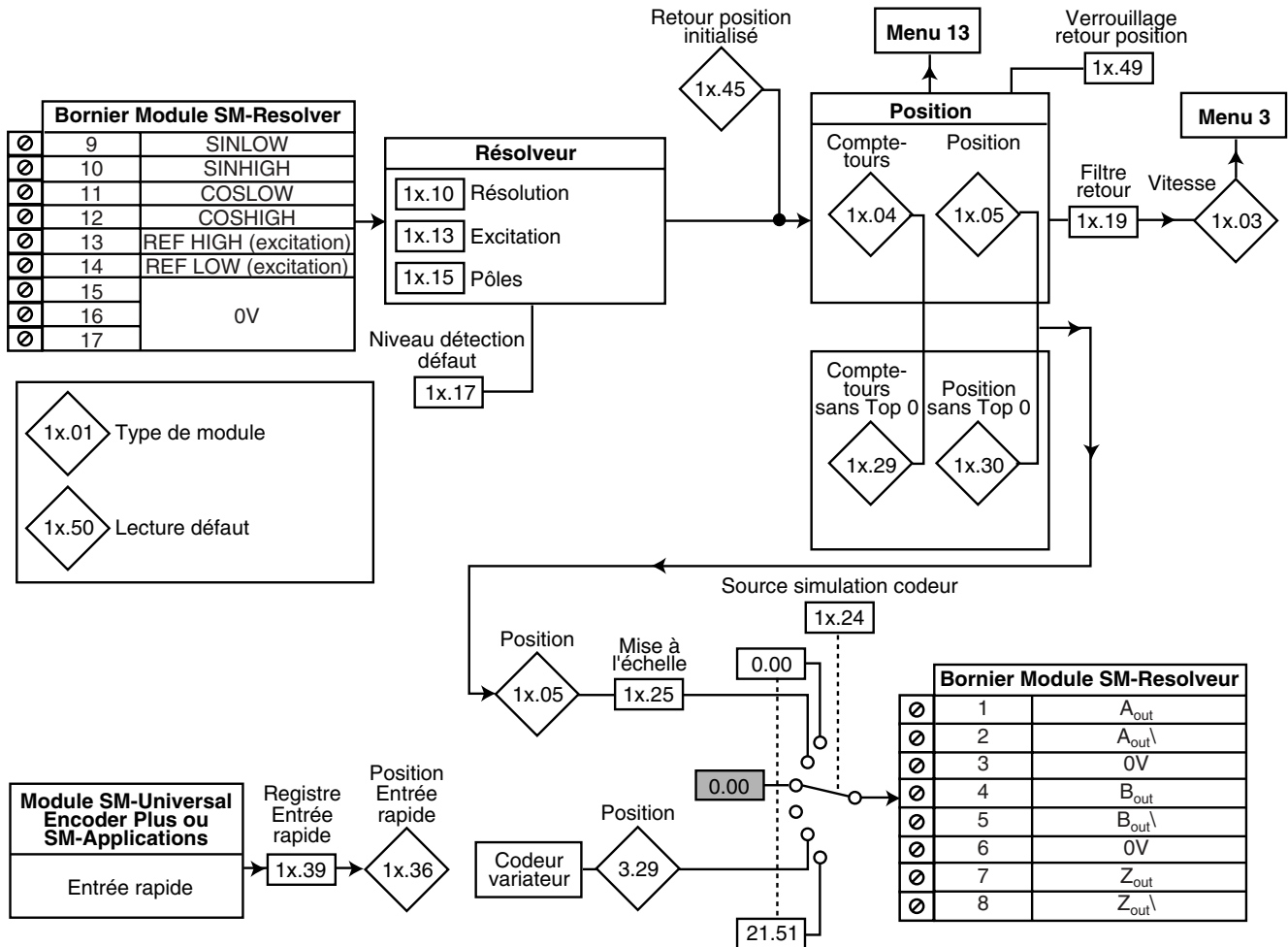


SM-RESOLVER

Module interface résolveur pour UNIDRIVE SP

MISE EN SERVICE

4.3 - Synoptique



Paramètres	Plage de variation			Réglage usine		
	↔	↔	↔	↔	↔	↔
1x.01	0 à 599			-		
1x.03	± 40000,0 min ⁻¹			-		
1x.04 - 1x.29	0 à 65535 tours			-		
1x.05 - 1x.30 - 1x.36	0 à 65535 (1/2 ¹⁶ ième de tour)			-		
1x.10	0 à 50000			4096		
1x.13	0 à 2			0		
1x.15	2 POLE (0), 4 POLE (1), 6 POLE (2), 8 POLE (3 à 11)			2 POLE (0)		
1x.17	0 à 7			1		
1x.19	-	0 à 5 (0 à 16ms)		-	0	
1x.25	0 à 3,0000			1,0000		
1x.39	OFF (0) ou On (1)			OFF (0)		
1x.45	OFF (0) ou On (1)			-		
1x.49	OFF (0) ou On (1)			OFF (0)		
1x.50	0 à 255			-		

SM-RESOLVER

Module interface résolveur pour UNIDRIVE SP

MISE EN SERVICE

4.4 - Explications de paramètres

• Pour que le résolveur raccordé sur le module SM-Resolver soit pris en compte comme retour principal, paramétrer 3.26 (si besoin, se reporter au menu 3 du variateur UNIDRIVE SP) :

3.26 = **0 (drv)** : sélection du codeur variateur (raccordé sur le connecteur HD-15).

3.26 = **1 (Slot 1)** : sélection du résolveur raccordé au module SM de l'emplacement 1.

3.26 = **2 (Slot 2)** : sélection du résolveur raccordé au module SM de l'emplacement 2.

3.26 = **3 (Slot 3)** : sélection du résolveur raccordé au module SM de l'emplacement 3.

• Pour que le résolveur raccordé sur le module SM-Resolver soit pris en compte comme référence ou retour synchro, paramétrer 13.04 ou 13.05 (si besoin, se reporter au menu 13 du variateur UNIDRIVE SP) :

13.04 **ou** 13.05 = **0** : sélection du codeur variateur (raccordé sur le connecteur HD-15).

13.04 **ou** 13.05 = **1** : sélection du résolveur raccordé au module SM de l'emplacement 1.

13.04 **ou** 13.05 = **2** : sélection du résolveur raccordé au module SM de l'emplacement 2.

13.04 **ou** 13.05 = **3** : sélection du résolveur raccordé au module SM de l'emplacement 3.

13.04 = **4** : sélection de la référence locale.

1x.01 : **Type de module**

La valeur 101 indique la prise en compte du module SM-Resolver par le variateur.

Lorsque les paramètres du variateur sont mémorisés (0.00 = 1000 + Reset ☺), le type de module est pris en compte par le variateur. Si à la mise sous tension du variateur, une option n'est pas présente ou si c'est un module différent de celui mémorisé précédemment, la variateur se met en défaut, et charge les paramètres en réglage usine correspondant au nouveau module. Cependant, ces derniers ne sont pas mémorisés tant que l'utilisateur ne procède pas à la mémorisation des paramètres du variateur (0.00 = 1000 + Reset ☺).

1x.01	Correspondance Module SM
0	Aucun module
101	SM-Resolver
102	SM-Universal-Encoder Plus
103	Réservé
104	SM-Encoder Plus
201	SM-I/O Plus
301	SM-Applications
302	SM-Applications Lite
403	SM-PROFIBUS DP
404	SM-INTERBUS
405	Réservé
406	SM-CAN
407	SM-DeviceNet
408	SM-CANopen
410	SM-Ethernet
501	SM-SLM

1x.02 : **Non utilisé**

1x.03 : **Vitesse**

Indique la vitesse du résolveur en min⁻¹.

1x.04 : **Compte tours codeur**

1x.05 : **Position codeur**

Ces paramètres donnent la position du codeur avec une résolution de 1/2¹⁶ ième de tour, comme un nombre de 32 bits.

31	16	15	0
Tours		Position	

Si les caractéristiques du codeur ont été correctement renseignées, la position est toujours ramenée en unités de 1/2¹⁶ ième de tour, mais certains bits ne sont pas utilisés en fonction de la résolution du capteur utilisé.

Par ex., pour une résolution de 10 bits, le résolveur produit 4096 impulsions par tour, donc la lecture de la position se fera par les bits 4 à 15.

Lorsque le codeur effectue plusieurs tours, 1x.04 compte ou décompte le nombre de tours à la manière d'un compteur 16 bits .

1x.06 à **1x.09** : **Non utilisés**

1x.10 : **Résolution**

Ce paramètre doit être paramétré aux valeurs suivantes :

- **256** : résolution 10 bits,
- **1024** : résolution 12 bits,
- **4096** : résolution 14 bits.

Nota :

Si 1x.10 = 32 à 256, la valeur prise en compte par le variateur est 256.

Si 1x.10 = 257 à 1024, la valeur prise en compte par le variateur est 1024.

Si 1x.10 = 1025 à 50000, la valeur prise en compte par le variateur est 4096.

Si le variateur fonctionne en mode vectoriel boucle fermée ou servo et si le résolveur est utilisé en retour vitesse, alors la vitesse maximum REF MAX est définie comme suit :

Nombre de pôles résolveur	Résolution	REF MAX
2	14	3300,0
	12	13200,0
	10	40000,0
4	14	1650,0
	12	6600,0
	10	26400,0
6	14	1100,0
	12	4400,0
	10	17600,0
8	14	825,0
	12	3300,0
	10	13200,0

Nota : Le nombre de pôles du résolveur est défini par 1x.15.

1x.11 et **1x.12** : **Non utilisés**

1x.13 : **Excitation résolveur**

0 : le niveau d'excitation correspond à un résolveur avec un rapport de transformation de **3 : 1**.

1 ou 2 : le niveau d'excitation correspond à un résolveur avec un rapport de transformation de **2 : 1**.

1x.14 : **Non utilisé**

SM-RESOLVER

Module interface résolveur pour UNIDRIVE SP

MISE EN SERVICE

1x.15 : Pôles résolveur

- 0 (2 POLE) : 2 pôles.
- 1 (4 POLE) : 4 pôles.
- 2 (6 POLE) : 6 pôles.
- 3 à 11 (8 POLE) : 8 pôles.

ATTENTION :

Avec un résolveur 2 pôles comme retour vitesse, le moteur utilisé peut avoir n'importe quelle polarité (2 pôles, 4 pôles...etc). Par contre, les résolveurs 4 pôles, 6 pôles ou 8 pôles doivent être utilisés sur des moteurs de même polarité.

1x.16 : Non utilisé

1x.17 : Niveau de détection défaut

- 0, 2, 4, 6 : La détection de rupture de câble est inactive.
- 1, 3, 5, 7 : La détection de rupture de câble est active.

1x.18 : Non utilisé

1x.19 : Filtre retour

Ce paramètre permet d'introduire un filtre à moyenne mobile sur le retour vitesse codeur. Ceci est particulièrement utile pour atténuer la demande de courant lorsque la charge a une forte inertie et qu'un gain important est nécessaire sur la boucle de vitesse. Si le filtre n'est pas validé dans ces conditions, il est possible que la sortie boucle de vitesse change constamment d'une limitation de courant à une autre, bloquant la fonction intégrale de la boucle de vitesse.

1x.19	Filtre
0	Inactif
1	Inactif
2	2ms
3	4ms
4	8ms
5	16ms

1x.20 à **1x.23** : Non utilisés

1x.24 : Source simulation codeur

- Si 1x.24 = 1x.05, la sortie simulation codeur provient de l'entrée résolveur. La sortie TOP_{out} est active lorsque la position du résolveur est à 0, donc l'impulsion du TOP 0 est équivalente à une impulsion codeur si la mise à l'échelle 1x.25 est à 1, mais elle peut être réduite si 1x.25 est inférieur à 1.
- Si 1x.24 = 3.29, la sortie simulation codeur provient du codeur variateur. La mise à l'échelle 1x.25 n'a aucun effet dans ce cas.
- Si 1x.24 est paramétré à une autre valeur que 1x.05 ou 3.29, la simulation codeur est dévalidée.

1x.25 : Mise à l'échelle simulation codeur

Ce paramètre n'est actif que dans le cas où la simulation codeur provient du résolveur (1x.24 = 1x.05).

Valeur de 1x.25	Résolution (1x.10)	Mise à l'échelle prise en compte par le variateur
0 à 0,0312	14 bits	1/32
	12 bits	1/8
	10 bits	1/2
0,0313 à 0,0625	14 bits	1/16
	12 bits	1/8
	10 bits	1/2
0,0626 à 0,01250	14 bits	1/8
	12 bits	1/8
	10 bits	1/2
0,1251 à 0,2500	14 bits	1/4
	12 bits	1/4
	10 bits	1/2
0,2501 à 0,5000	14 bits	1/2
	12 bits	1/2
	10 bits	1/2
0,5001 à 3,0000	14 bits	1
	12 bits	1
	10 bits	1

1x.29 : Compte-tours position sans Top 0

1x.30 : Position sans Top 0

La position provient du retour de position du codeur sans prise en compte du Top 0 ou des entrées rapides. Les paramètres 1x.04 et 1x.05 sont mémorisés respectivement dans 1x.29 et 1x.30.

1x.31 à **1x.35** : Non utilisés

1x.36 : Position Entrée Rapide

1x.39 : Registre Entrée Rapide

Le module SM-Resolver n'a pas d'entrée rapide, mais elle peut provenir d'un autre module (module SM-Applications ou SM-Universal-Encoder).

L'information de l'entrée rapide est traitée toutes les 4ms, et ce temps est multiplié par le nombre de modules.

A chaque fois que l'entrée rapide du module devient active et que le registre 1x.39 est à 0, la position est mémorisée dans 1x.36, et 1x.39 passe à 1. Le registre 1x.39 doit être remis à 0 par l'utilisateur avant la prochaine acquisition par l'entrée rapide.

Cette fonction n'est active que pour un résolveur 2 pôles.

1x.37 et **1x.38** : Non utilisés

1x.40 à **1x.44** : Non utilisés

1x.45 : Retour de position initialisé

A la mise sous tension, 1x.45 est à 0, mais passe à 1 lorsque le résolveur raccordé au module peut fournir une information de position. 1x.45 reste à 1, tant que le variateur reste sous tension.

1x.46 à **1x.48** : Non utilisés

1x.49 : Verrouillage retour de position


0 : 1x.04 et 1x.05 sont mis à jour.

1 : 1x.04 et 1x.05 ne sont pas mis à jour.

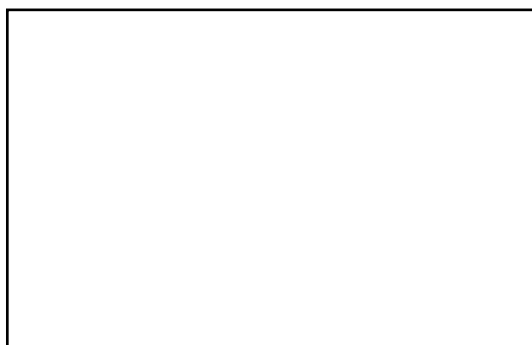
1x.50 : Lecture défaut

Lors de la détection d'un défaut, le variateur déclenche en défaut " SLX.Er ", où X correspond à l'emplacement de l'option ayant détecté le défaut.

Le paramètre 1x.50 indique un code défaut. Tous les codes de défaut sont répertoriés dans la notice d'Installation et de mise en service réf.3616, section K.

Appuyer sur la touche Reset  pour annuler le défaut, et 1x.50 retourne à la valeur 0.

La valeur 0 indique qu'il n'y a pas de défaut.



LEROY-SOMER 16015 ANGOULÊME CEDEX - FRANCE

RCS ANGOULÊME N° B 671 820 223
S.A. au capital de 62 779 000 €

www.leroy-somer.com