



Cette notice doit être transmise à l'utilisateur final

PROXIDRIVE **Variateur de vitesse IP66** **Fonctions développées**

PROXIDRIVE

Variateur de vitesse IP66

NOTE

LEROY-SOMER se réserve le droit de modifier les caractéristiques de ses produits à tout moment pour y apporter les derniers développements technologiques. Les informations contenues dans ce document sont donc susceptibles de changer sans avis préalable.



ATTENTION

Pour la sécurité de l'utilisateur, ce variateur de vitesse doit être relié à une mise à la terre réglementaire (borne $\frac{1}{1}$).

Si un démarrage intempestif de l'installation présente un risque pour les personnes ou les machines entraînées, il est indispensable d'alimenter l'appareil à travers un dispositif de sectionnement et un dispositif de coupure (contacteur de puissance) commandable par une chaîne de sécurité extérieure (arrêt d'urgence, détection d'anomalies sur l'installation).

Le variateur de vitesse comporte des dispositifs de sécurité qui peuvent en cas de défauts commander son arrêt et par là même l'arrêt du moteur. Ce moteur peut lui-même subir un arrêt par blocage mécanique. Enfin, des variations de tension, des coupures d'alimentation en particulier, peuvent également être à l'origine d'arrêts.

La disparition des causes d'arrêt risque de provoquer un redémarrage entraînant un danger pour certaines machines ou installations, en particulier pour celles qui doivent être conformes à l'annexe 1 du décret 92.767 du 29 Juillet 1992 relative à la sécurité.

Il importe donc que, dans ces cas-là, l'utilisateur se prémunisse contre les possibilités de redémarrage en cas d'arrêt non programmé du moteur.

Le variateur de vitesse est conçu pour pouvoir alimenter un moteur et la machine entraînée au-delà de sa vitesse nominale. Si le moteur ou la machine ne sont pas prévus mécaniquement pour supporter de telles vitesses, l'utilisateur peut être exposé à de graves dommages consécutifs à leur détérioration mécanique.

Il est important que l'utilisateur s'assure, avant de programmer une vitesse élevée, que le système puisse la supporter.

Le variateur de vitesse objet de la présente notice est un composant destiné à être incorporé dans une installation ou machine électrique et ne peut en aucun cas être considéré comme un organe de sécurité. Il appartient donc au fabricant de la machine, au concepteur de l'installation ou à l'utilisateur de prendre à sa charge les moyens nécessaires au respect des normes en vigueur et de prévoir les dispositifs destinés à assurer la sécurité des biens et des personnes.

Utilisation du variateur pour levage : la mise en œuvre de cette application nécessite obligatoirement le respect d'instructions particulières figurant dans une notice spécifique disponible sur simple demande. Il appartient à l'utilisateur de la réclamer auprès de son interlocuteur LEROY-SOMER habituel.

En cas de non respect de ces dispositions, LEROY-SOMER décline toute responsabilité de quelque nature que ce soit.

.....


Notice correspondant aux versions de logiciel supérieures ou égales à 3.10

Cette génération de variateur nécessite l'utilisation du logiciel de paramétrage PROXISOFT de version supérieure ou égale à V3.00 ou de la console KEYPAD-LCD de version supérieure ou égale à V3.10

PROXIDRIVE

Variateur de vitesse IP66

INSTRUCTIONS DE SECURITE ET D'EMPLOI RELATIVES AUX VARIATEURS DE VITESSE (Conformes à la directive basse tension 73/23/CEE modifiée 93/68/CEE)

 • Ce symbole signale dans la notice des avertissements concernant les conséquences dues à l'utilisation inadaptée du variateur, les risques électriques pouvant entraîner des dommages matériels ou corporels ainsi que les risques d'incendie.

1 - Généralités

Selon leur degré de protection, les variateurs de vitesse peuvent comporter, pendant leur fonctionnement, des parties nues sous tension, éventuellement en mouvement ou tournantes, ainsi que des surfaces chaudes.

Le retrait non justifié des protections, une mauvaise utilisation, une installation défectueuse ou une manœuvre inadaptée peuvent entraîner des risques graves pour les personnes et les biens.

Pour informations complémentaires, consulter la documentation.

Tous travaux relatifs au transport, à l'installation, à la mise en service et à la maintenance doivent être exécutés par du personnel qualifié et habilité (voir CEI 364 ou CENELEC HD 384, ou DIN VDE 0100 et, ainsi que les prescriptions nationales d'installation et de prévention d'accidents).

Au sens des présentes instructions de sécurité fondamentales, on entend par personnel qualifié des personnes compétentes en matière d'installation, de montage, de mise en service et d'exploitation du produit et possédant les qualifications correspondant à leurs activités.

2 - Utilisation

Les variateurs de vitesse sont des composants destinés à être incorporés dans les installations ou machines électriques.

En cas d'incorporation dans une machine, leur mise en service est interdite tant que la conformité de la machine avec les dispositions de la Directive 89/392/CEE (directive machine) n'a pas été vérifiée. Respecter la norme EN 60204 stipulant notamment que les actionneurs électriques (dont font partie les variateurs de vitesse) ne peuvent pas être considérés comme des dispositifs de coupure et encore moins de sectionnement.

Leur mise en service n'est admise que si les dispositions de la Directive sur la compatibilité électromagnétique (89/336/CEE, modifiée 92/31/CEE) sont respectées.

Les variateurs de vitesse répondent aux exigences de la Directive Basse Tension 73/23/CEE, modifiée 93/68/CEE. Les normes harmonisées de la série DIN VDE 0160 en connexion avec la norme VDE 0660, partie 500 et EN 60146/VDE 0558 leur sont applicables.

Les caractéristiques techniques et les indications relatives aux conditions de raccordement selon la plaque signalétique et la documentation fournie doivent obligatoirement être respectées.

3 - Transport, stockage

Les indications relatives au transport, au stockage et au maniement correct doivent être respectées.

Les conditions climatiques spécifiées dans le manuel technique doivent être respectées.

4 - Installation

L'installation et le refroidissement des appareils doivent répondre aux prescriptions de la documentation fournie avec le produit.

Les variateurs de vitesse doivent être protégés contre toute contrainte excessive. En particulier, il ne doit pas y avoir déformation de pièces et/ou modification des distances d'isolement des composants lors du transport et de la manutention. Eviter de toucher les composants électroniques et pièces de contact.

Les variateurs de vitesse comportent des pièces sensibles aux contraintes électrostatiques et facilement endommageables par un maniement inadéquat. Les composants électriques ne doivent pas être endommagés ou détruits mécaniquement (le cas échéant, risques pour la santé !).

5 - Raccordement électrique

Lorsque des travaux sont effectués sur le variateur de vitesse sous tension, les prescriptions nationales pour la prévention d'accidents doivent être respectées.

L'installation électrique doit être exécutée en conformité avec les prescriptions applicables (par exemple sections des conducteurs, protection par coupe-circuit à fusibles, raccordement du conducteur de protection). Des renseignements plus détaillés figurent dans la documentation.

Les indications concernant une installation satisfaisant aux exigences de compatibilité électromagnétique, tels que le blindage, mise à la terre, présence de filtres et pose adéquate des câbles et conducteurs figurent dans la documentation qui accompagne les variateurs de vitesse. Ces indications doivent être respectées dans tous les cas, même lorsque le variateur de vitesse porte le marquage CE. Le respect des valeurs limites imposées par la législation sur la CEM relève de la responsabilité du constructeur de l'installation ou de la machine.

6 - Fonctionnement

Les installations dans lesquelles sont incorporés des variateurs de vitesse doivent être équipées des dispositifs de protection et de surveillance supplémentaires prévus par les prescriptions de sécurité en vigueur qui s'y appliquent, telles que la loi sur le matériel technique, les prescriptions pour la prévention d'accidents, etc... Des modifications des variateurs de vitesse au moyen du logiciel de commande sont admises.

Après la mise hors tension du variateur de vitesse, les parties actives de l'appareil et les raccordements de puissance sous tension ne doivent pas être touchés immédiatement, en raison de condensateurs éventuellement chargés. Respecter à cet effet les avertissements fixés sur les variateurs de vitesse.

Pendant le fonctionnement, toutes les portes et protections doivent être maintenues fermées.

7 - Entretien et maintenance

La documentation du constructeur doit être prise en considération.

Cette notice doit être transmise à l'utilisateur final.

PROXIDRIVE

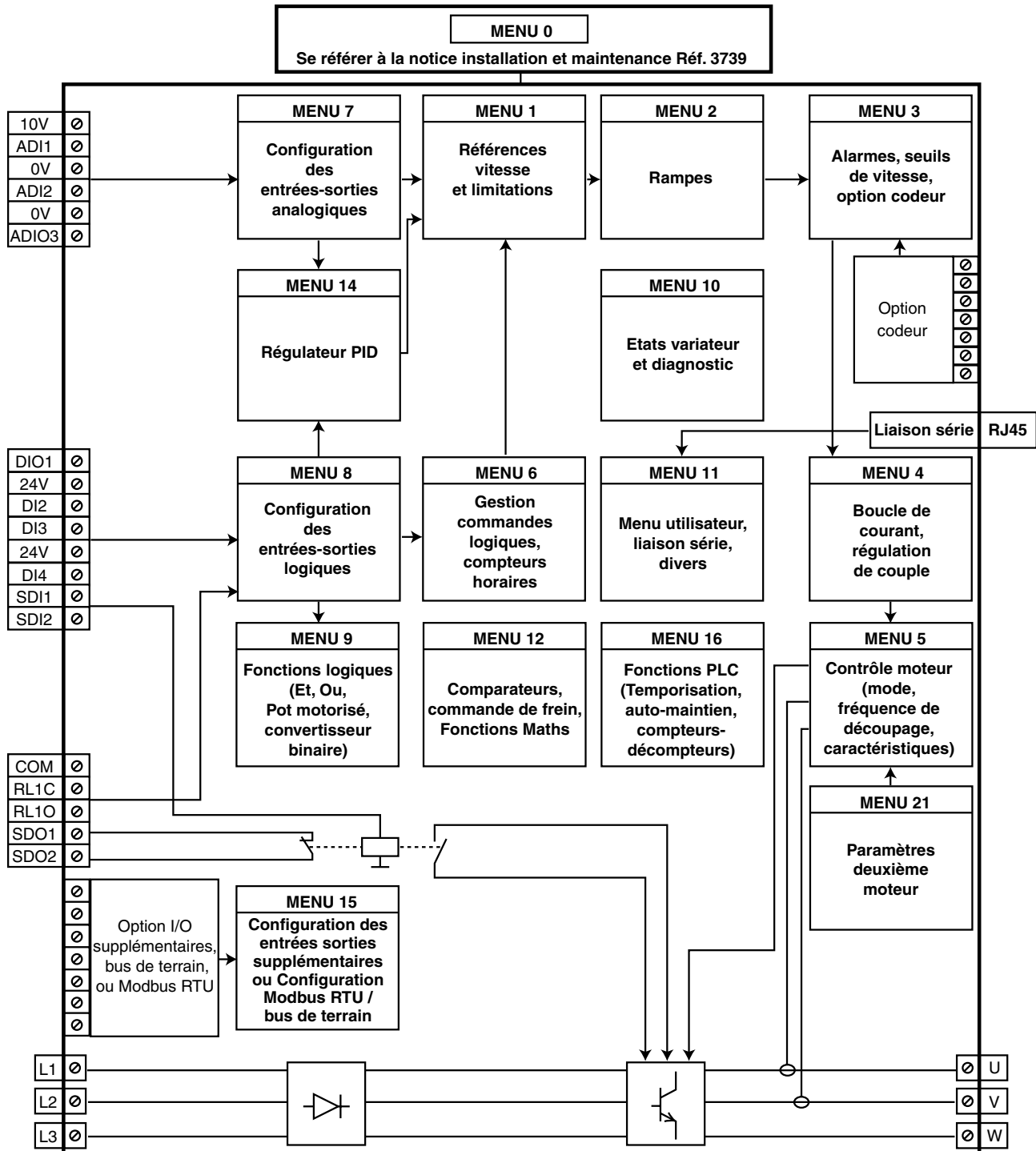
Variateur de vitesse IP66

AVANT PROPOS

ATTENTION

- Cette notice est le complément technique de la notice d'installation et de maintenance réf 3739.
- Il est impératif avant de procéder au paramétrage du variateur d'avoir scrupuleusement respecté les instructions relatives à l'installation, au raccordement et à la mise en service du variateur contenues dans le document réf. 3739.

ORGANISATION DES MENUS



PROXIDRIVE

Variateur de vitesse IP66

Explications des symboles utilisés dans ce document.

1.06 : Un numéro en gras et ombré fait référence à un paramètre.

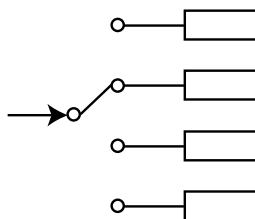
ADI1 : Fait référence à une borne d'entrée ou de sortie du variateur.

1.21 : Les paramètres encadrés dans un rectangle ou identifiés L-E sont des paramètres accessibles en Lecture et Ecriture.

Ils peuvent être mis en destination d'affectation pour être connectés :

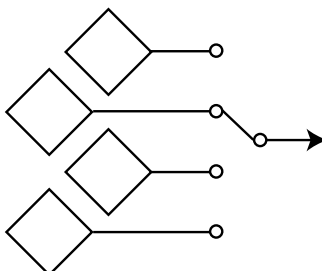
- à des entrées logiques pour les paramètres bits,
- à des entrées analogiques pour les paramètres non-bits,
- à des sorties de fonctions internes (comparateurs, opération logiques, arithmétiques ...).

Les paramètres identifiés L-E/P ne peuvent pas être en affectation.



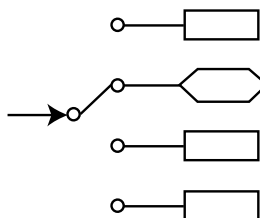
1.01 : Les paramètres encadrés dans un losange ou identifiés par LS/P sont des paramètres accessibles en Lecture Seulement et protégés en écriture. Ils permettent de donner des informations concernant le fonctionnement du variateur et peuvent être mis en source d'affectation pour être connectés :

- à des sorties logiques pour les paramètres bits,
- à des sorties analogiques pour les paramètres non bits,
- à des entrées de fonctions internes (comparateurs, opérations logiques, arithmétiques...).



1.36 : Les paramètres encadrés dans un hexagone ou identifiés par L-A sont des paramètres qui ne peuvent qu'être affectés :

- à des entrées logiques pour les paramètres bits,
- à des entrées analogiques pour les paramètres non-bits.



0 (Inactif) (OFF) : Les valeurs des paramètres "bits" peuvent correspondre à une valeur 0, 1, 2... etc par liaison série, à un mnémonique pouvant atteindre 32 caractères par la console PX-LCD ou à un mnémonique de 4 caractères maxi par l'afficheur du variateur. Ces valeurs et libellés sont indiqués pour chacun des paramètres concernés.

: Signale un paramètre utilisé lorsque le variateur est configuré en mode boucle ouverte en Contrôle Vectoriel ou en U/F.

: Signale un paramètre utilisé lorsque le variateur est configuré en Contrôle Vectoriel boucle fermée.

PROXIDRIVE

Variateur de vitesse IP66

Notes

PROXIDRIVE

Variateur de vitesse IP66

SOMMAIRE

1 - PARAMETRAGE PAR CONSOLE LCD	9
1.1 - Présentation	9
1.2 - Raccordement au variateur	9
1.3 - Architecture	10
1.3.1 - Mode lecture	11
1.3.2 - Mode paramétrage simplifié (menu 0)	12
1.3.3 - Mode paramétrage avancé (menus 1 à 21)	12
1.4 - Mise en service à partir du mode paramétrage simplifié	12
2 - CORRESPONDANCE ET PARAMÉTRAGE AUTOMATIQUE DU MENU 0	13
2.1 - Paramètres 01 à 10	13
2.2 - Paramètres 11 à 24 : configurations pré-réglées	13
2.2.1 - Configuration 0 : 05 = A1.A2	13
2.2.2 - Configuration 1 : 05 = A1.Pr	13
2.2.3 - Configuration 2 : 05 = A2.Pr	14
2.2.4 - Configuration 3 : 05 = 4Pr	14
2.2.5 - Configuration 4 : 05 = 8Pr	15
2.2.6 - Configuration 5 : 05 = E.Pot	15
2.2.7 - Configuration 6 : 05 = TorQ	16
2.2.8 - Configuration 7 : 05 = Pid	16
2.2.9 - Configuration 8 : 05 = Pump	17
2.2.10 - Configuration 9 : 05 = A.CtP	18
2.2.11 - Configuration 10 : 05 = HoiS	18
2.2.12 - Configuration 11 : 05 = Pad	19
2.2.13 - Configuration 12 : 05 = HuAC	19
2.3 - Paramètre 25 à 35	20
2.4 - Paramètres 36 à 80	20
3 - MENU 1 : RÉFÉRENCE VITESSE : SÉLECTIONS, LIMITATIONS ET FILTRES	21
3.1 - Liste des paramètres Menu 1	21
3.2 - Synoptique Menu 1	24
3.2.1 - Sélection de la référence (vitesse)	24
3.2.2 - Limitations et filtres	25
3.3 - Explication des paramètres du menu 1	26
4 - MENU 2 : RAMPES	31
4.1 - Liste des paramètres Menu 2	31
4.2 - Synoptiques Menu 2	32
4.2.1 - Rampes d'accélération	32
4.2.2 - Rampes de décélération	33
4.3 - Explication des paramètres du menu 2	34
5 - MENU 3 : SEUILS DE FREQUENCE - OPTION CODEUR	37
5.1 - Liste des paramètres Menu 3	37
5.2 - Synoptique Menu 3	40
5.2.1 - Version de base	40
5.2.2 - Avec option codeur	42
5.3 - Explication des paramètres du menu 3	44
6 - MENU 4 : BOUCLE DE COURANT - RÉGULATION DE COUPLE	47
6.1 - Liste des paramètres Menu 4	47
6.2 - Synoptique Menu 4	48
6.2.1 - Version de base	48
6.2.2 - Avec option codeur	49
6.3 - Explication des paramètres du menu 4	50
7 - MENU 5 : CONTROLE MOTEUR	53
7.1 - Liste des paramètres Menu 5	53
7.2 - Synoptique Menu 5	55
7.3 - Explication des paramètres du menu 5	56
7.4 - Réglages usine en fonction du calibre	60
8 - MENU 6 : GESTION DES COMMANDES LOGIQUES ET COMPTEURS	61
8.1 - Liste des paramètres Menu 6	61
8.2 - Synoptiques Menu 6	62
8.2.1 - Gestion des commandes logiques	62
8.2.2 - Compteur horaire, compteur d'énergie et alarmes	63
8.2.3 - Gestion contact aval	63
8.3 - Explication des paramètres du menu 6	64
9 - MENU 7 : AFFECTATION DES ENTRÉES ET SORTIES ANALOGIQUES	69
9.1 - Liste des paramètres Menu 7	69
9.2 - Synoptique Menu 7	70
9.2.1 - Affectation des entrées/sorties analogiques	70
9.2.2 - Bloc de mise à l'échelle	70
9.2.3 - Indications températures	70
9.3 - Explication des paramètres du menu 7	71

PROXIDRIVE

Variateur de vitesse IP66

SOMMAIRE

10 - MENU 8 : AFFECTATION DES ENTRÉES ET SORTIES LOGIQUES	75
10.1 - Liste des paramètres Menu 8	75
10.2 - Synthétiques Menu 8.....	77
10.2.1 - Affectation des entrées logiques et de la sortie relais	77
10.2.2 - Commandes locales	78
10.3 - Explication des paramètres du menu 8	79
11 - MENU 9 : FONCTIONS LOGIQUES, COMMANDE +VITE, -VITE ET CONVERTISSEUR BINAIRE/DECIMAL	83
11.1 - Liste des paramètres Menu 9	83
11.2 - Synthétiques Menu 9	84
11.2.1 - Fonctions logiques	84
11.2.2 - Fonction +vite/-vite	84
11.2.3 - Fonction convertisseur binaire/décimal	84
11.3 - Explication des paramètres du menu 9	85
12 - MENU 10 : ÉTATS VARIATEUR ET DIAGNOSTIC	87
12.1 - Liste des paramètres Menu 10	87
12.2 - Synthétiques Menu 10	90
12.2.1 - États de fonctionnement	90
12.2.2 - Configuration résistance de freinage et gestion des mises en sécurité	91
12.3 - Explication des paramètres du menu 10	92
13 - MENU 11 : LIAISON SÉRIE - CARACTÉRISTIQUES VARIATEUR - DIVERS	97
13.1 - Liste des paramètres Menu 11	97
13.2 - Synthétique Menu 11	99
13.3 - Explication des paramètres du menu 11	100
14 - MENU 12 : SEUILS PROGRAMMABLES ET TRAITEMENT DE VARIABLE INTERNE	105
14.1 - Liste des paramètres Menu 12	105
14.2 - Synthétiques Menu 12	106
14.2.1 - Comparateurs	106
14.2.2 - Traitement de variables internes	106
14.2.3 - Commande de frein en boucle ouverte	107
14.2.4 - Commande de frein en boucle fermée	108
14.3 - Explication des paramètres du menu 12	109
15 - MENU 13 : RÉSERVÉ	113
16 - MENU 14 : RÉGULATEUR PID	115
16.1 - Liste des paramètres Menu 14	115
16.2 - Synthétique Menu 14	116
16.3 - Explication des paramètres du menu 14	117
17 - MENU 15 : OPTIONS LIAISON MODBUS RTU ET BUS DE TERRAIN, ET ENTRÉES/SORTIES SUPPLÉMENTAIRES	119
18 - MENU 16 : FONCTIONS PLC	121
18.1 - Liste des paramètres Menu 16	121
18.2 - Synthétiques menu 16	122
18.2.1 - Blocs temporisation	122
18.2.2 - Blocs auto-maintien	122
18.2.3 - Compteur	123
18.3 - Explication des paramètres du menu 16	124
19 - MENUS 17 A 20 : RÉSERVÉS	127
20 - MENU 21 : PARAMETRES DE FONCTIONNEMENT D'UN DEUXIÈME MOTEUR	129
20.1 - Liste des paramètres Menu 21	129
20.2 - Explication des paramètres du menu 21	130
21 - FONCTIONNEMENT PAR MODBUS RTU	133
21.1 - Liaison série	133
21.1.1 - Localisation et raccordement	133
21.1.2 - Protocoles	133
21.1.3 - Paramétrage	133
21.1.4 - Mise en réseau	133
21.2 - Paramétrage par PC	133
21.3 - Mot de contrôle et mot d'état	133
21.4 - MODBUS RTU	134
21.4.1 - Généralités	134
21.4.2 - Description des échanges	134
21.4.3 - Affectation des paramètres	135
21.4.4 - Codage des données	135
21.4.5 - Codes "fonction"	135
21.4.6 - Exemple	137
21.4.7 - Délai d'attente	137
21.4.8 - Exceptions	137
21.4.9 - CRC	137

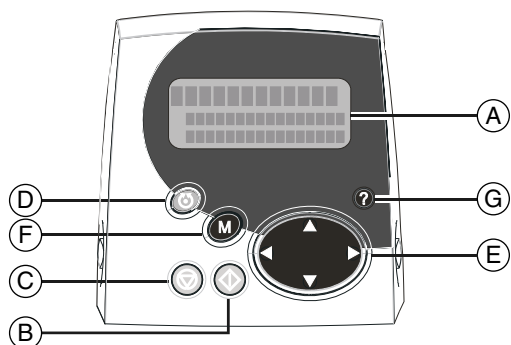
PROXIDRIVE

Variateur de vitesse IP66

PARAMETRAGE PAR CONSOLE LCD

1 - PARAMETRAGE PAR CONSOLE LCD

1.1 - Présentation





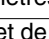
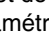

⚠ • Les variateurs utilisent un algorithme qui est ajusté par des paramètres. Le niveau de performances atteint dépend du paramétrage. Des réglages inadaptés peuvent avoir des conséquences graves pour le personnel et la machine.

- Le paramétrage des variateurs doit uniquement être effectué par du personnel qualifié et habilité.

- Avant la mise sous tension du variateur, vérifier que les raccordements de puissance (réseau et moteur) sont corrects, et que les pièces en mouvement sont protégées mécaniquement.

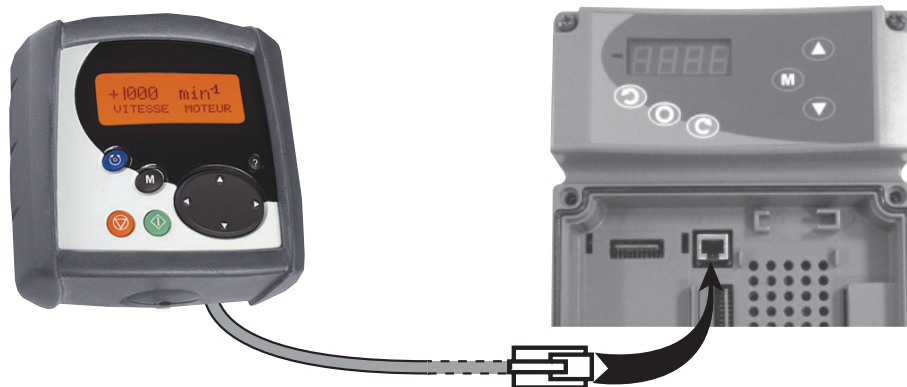
- Il est impératif, avant de procéder au paramétrage du variateur, d'avoir scrupuleusement respecté les instructions relatives à l'installation et au raccordement contenues dans le document d'installation (se reporter à la notice livrée avec le variateur).

- Une attention particulière est recommandée aux utilisateurs du variateur afin d'éviter des démarrages intempestifs.

Repère	Fonction
(A)	Afficheur LCD retro-éclairé permettant de visualiser sur 3 lignes : - l'état de fonctionnement du variateur et ses principales données, - les principaux paramètres de réglage via un menu " paramétrage simplifié " (menu 0), - tous les paramètres du variateur via 21 menus " paramétrage avancé " (accès par un code).
(B)	Touche verte pour ordre de marche si commande par console validée (voir 6.43).
(C)	Touche rouge pour effacement défaut (RESET) et ordre d'arrêt.
(D)	Touche bleue pour inversion de sens de rotation si commande par console (voir 6.43).
(E)	Touche de navigation ( ,  ,  , ) pour se déplacer dans les différents menus et modifier le contenu des paramètres.
(F)	Touche  de mémorisation et de changement de mode (affichage, lecture, paramétrage).
(G)	Touche ? non utilisée.

1.2 - Raccordement au variateur

La console de paramétrage se connecte au PROXIDRIVE avec un câble blindé RJ45 - RJ45 fils à fils.





Le variateur détecte automatiquement la présence de la console LCD.

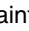
PROXIDRIVE

Variateur de vitesse IP66

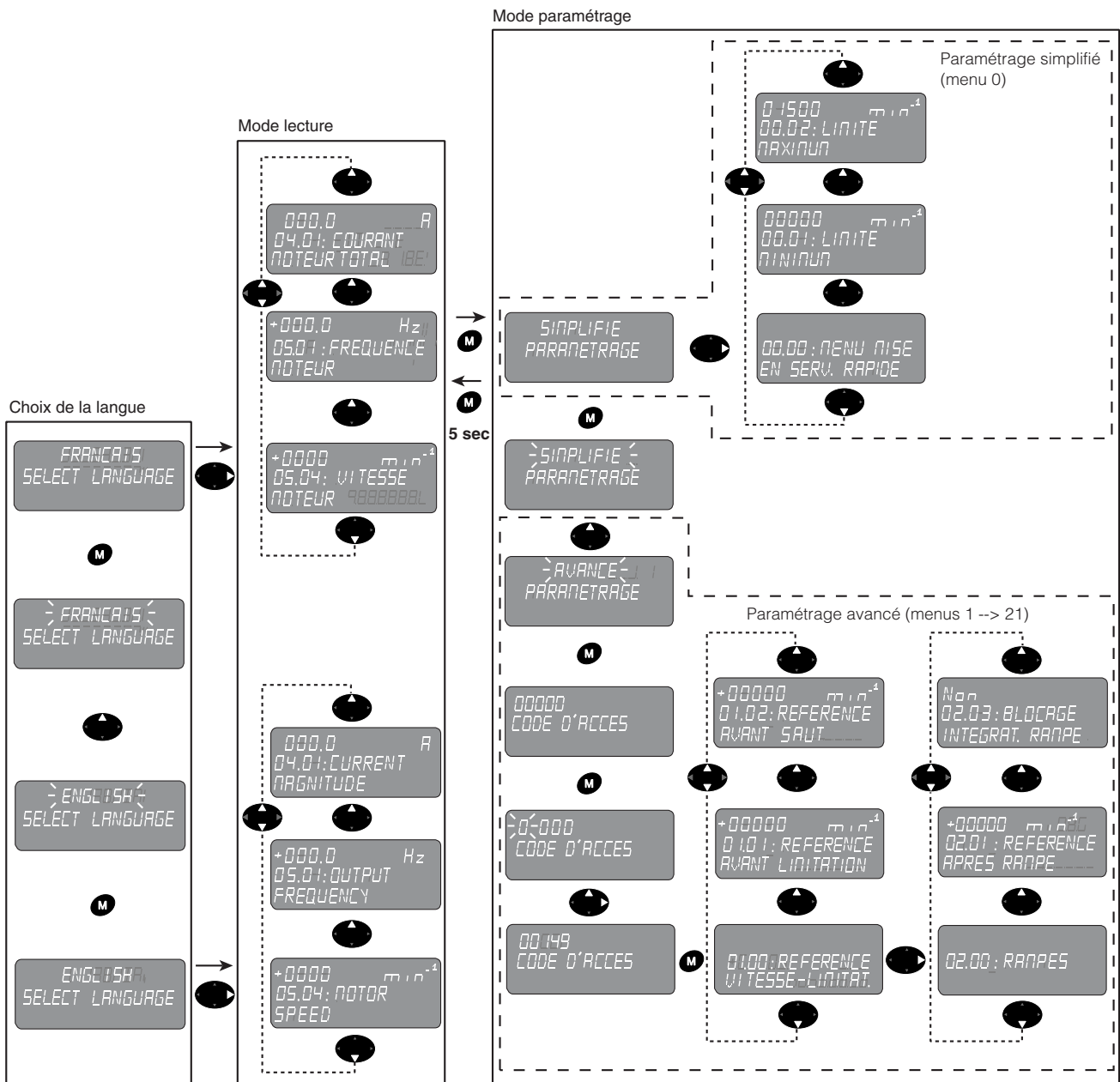
PARAMETRAGE PAR CONSOLE LCD

1.3 - Architecture

A la mise sous tension, la console propose la sélection de la langue (réglage usine : Français). Une pression sur la touche  permet d'accéder au mode lecture. Puis une pression sur la touche  permet d'accéder au mode paramétrage ; il existe 2 niveaux de paramétrage :

- le paramétrage " simplifié " (menu utilisateur, appelé menu 0),
 - le paramétrage " avancé " (menus 1 à 21) qui est protégé par un code d'accès (réglage usine = 149).
- Pour repasser du mode paramétrage au mode lecture, il suffit de maintenir la touche  appuyée quelques secondes.

Principe de l'architecture



PROXIDRIVE

Variateur de vitesse IP66

PARAMETRAGE PAR CONSOLE LCD

1.3.1 - Mode lecture

Le mode lecture permet de visualiser à l'arrêt ou en fonctionnement l'état du variateur et ses principaux points de mesure.

1.3.1.1 - Liste des paramètres visualisés

Libellé	Adresse	Unités
VITESSE MOTEUR	5.04	min ⁻¹
FREQUENCE MOTEUR	5.01	Hz
COURANT MOTEUR TOTAL	4.01	A
COURANT MOTEUR ACTIF	4.02	A
TENSION MOTEUR	5.02	V
V BUS U RESEAU	5.05	V
ENTREE ANALOGIQUE 1	7.01	%
ENTREE ANALOGIQUE 2	7.02	%
ENTREE ANALOG/LOG/CTP 3	7.03	%
ETATS E/S LOGIQ. DIO1 à DIO4 + SDI	8.01 à 8.07	-
ETATS SORTIES RELAIS + FREIN	8.07 et 12.40	-
REFERENCE SELECTIONNEE	1.49	-
REFERENCE PREREGL. SELECT.	1.50	-
REFERENCE AVANT LIMITATION	1.01	min ⁻¹
REFERENCE APRES RAMPE	2.01	min ⁻¹
COMPTEUR HORAIRE AN/ JOURS, Hr/Min	6.22 et 6.23	-
COMPTEUR ENERGIE MWh, kWh	6.24 et 6.25	-
MISE EN SECURITE -2 à	10.21 à	-
MISE EN SECURITE -10	10.29	-
VERSION LOGICIEL Var.	11.29	-
VERSION CONSOLE LCD	-	-
I NOMINAL VARIATEUR	11.32	-
DERNIERE CONFIG. PREREGLEE	11.48	-

• Configuration A1.A2 :

Libellé	Adresse	Unités
REFERENCE ANALOGIQUE 2	1.37	min ⁻¹
REFERENCE ANALOGIQUE 1	1.36	min ⁻¹

• Configuration A1.Pr et A2.Pr :

Libellé	Adresse	Unités
REFERENCE ANALOGIQUE 1	1.36	min ⁻¹

• Configuration E.Pot :

Libellé	Adresse	Unités
REFERENCE Pot. MOTORISE	9.03	%

• Configuration Torq :

Libellé	Adresse	Unités
REFERENCE ANALOGIQUE 1	1.36	min ⁻¹
REFERENCE COUPLE	4.08	%

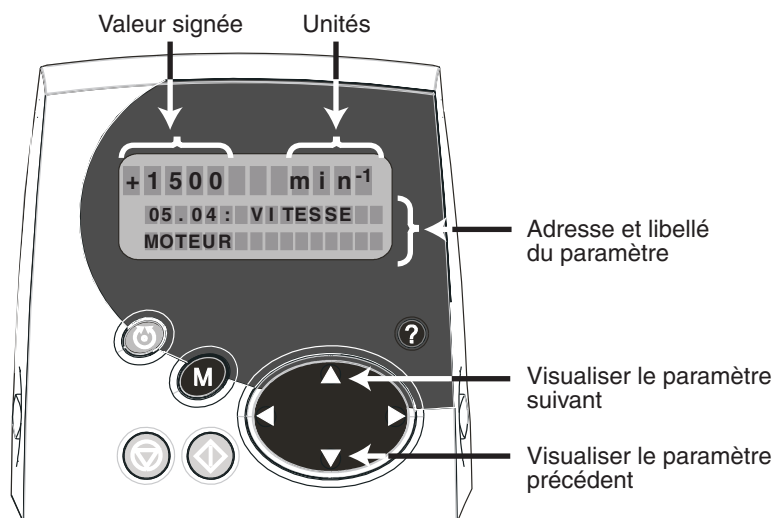
• Configuration PID et PUMP :

Libellé	Adresse	Unités
REFERENCE PID	14.20	%
RETOUR PID	14.21	%
REFERENCE PRINCIPALE	14.19	%
ERREUR PID	14.22	%
VALEUR SORTIE PID	14.01	%

• Configuration PAD :

Libellé	Adresse	Unités
REFERENCE PAR LE CLAVIER	1.17	min ⁻¹

1.3.1.2 - Principe d'affichage



PROXIDRIVE

Variateur de vitesse IP66

PARAMETRAGE PAR CONSOLE LCD

1.3.2 - Mode paramétrage simplifié (menu 0)

Un menu utilisateur, également appelé menu 0, regroupe les paramètres les plus utiles. Chaque paramètre du menu 0 est l'image d'un paramètre contenu dans un autre menu du mode paramétrage avancé.

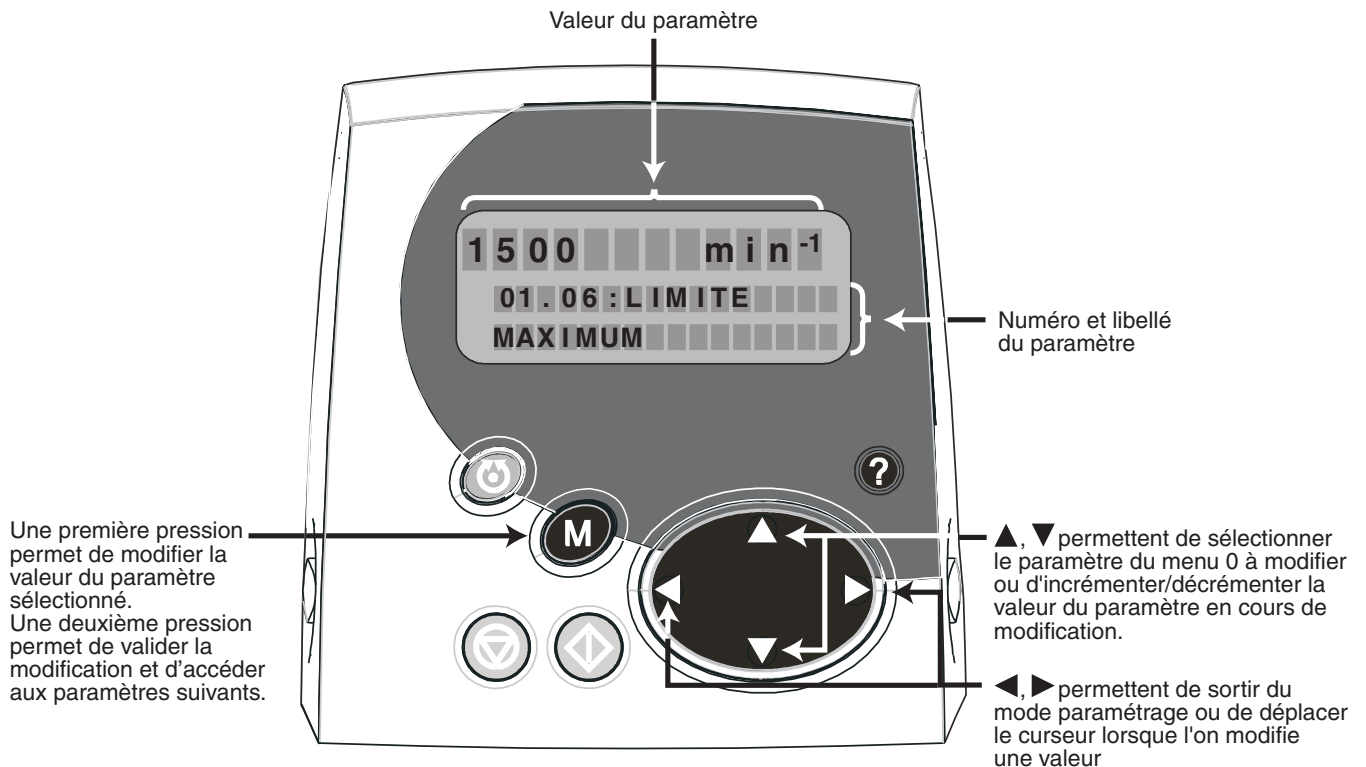
Un paramètre est désigné par XX.YY, où les deux premiers chiffres (XX) désignent le menu et les deux suivants (YY) désignent le numéro du paramètre dans le menu.

Le passage du mode paramétrage simplifié au mode paramétrage avancé est protégé par un code d'accès (réglage usine : 149).

1.3.3 - Mode paramétrage avancé (menus 1 à 21)

Le mode paramétrage avancé permet d'accéder à tous les paramètres du variateur. Les paramètres sont rangés par menu. Le variateur comporte 21 menus (menu 1 à menu 21).

1.4 - Mise en service à partir du mode paramétrage simplifié



PROXIDRIVE

Variateur de vitesse IP66

CORRESPONDANCE ET PARAMÉTRAGE AUTOMATIQUE DU MENU 0

2 - CORRESPONDANCE ET PARAMÉTRAGE AUTOMATIQUE DU MENU 0

Ce chapitre décrit les interactions entre le menu 0 (menu utilisateur) et les menus avancés (menus 1 à 21).

D'une part, chaque paramètre du menu 0 (**01 à 80**) est en fait l'image (adresse) d'un paramètre des menus avancés (ex.: le paramètre **02** correspond au paramètre **1.06** du menu 1).

D'autre part, lors de la sélection d'une configuration préreglée par le paramètre **05**, le variateur affecte automatiquement les paramètres **11 à 24** du menu 0 pour adapter le variateur à l'application, et procède également en interne au réglage d'une liste de paramètres (différents selon la configuration préreglée sélectionnée).

Il est donc utile de connaître ces réglages internes dans le cas où l'utilisateur commence le paramétrage par le menu 0, puis finit par les menus avancés.

Consulter la notice d'installation et de mise en service réf.3739 pour une mise en service à partir du menu 0.

ATTENTION:

Les configurations préreglées du menu 0 ont pour but d'adapter le variateur au plus proche de l'application. Cependant, si l'utilisateur vient modifier la structure de la configuration préreglée sélectionnée par des réglages complémentaires à l'aide des menus avancés, le paramètre **05** passe à "OPEN" (paramétrage libre).

2.1 - Paramètres 01 à 10

Paramètre	Libellé	Adresse
01	Limite minimum	1.07
02	Limite maximum	1.06
03	Rampe d'accélération	2.11
04	Rampe de décélération	2.21
05	Sélection configuration préreglée	11.46
06	Courant nominal moteur	5.07
07	Vitesse nominale moteur	5.08
08	Tension nominale moteur	5.09
09	Facteur de puissance (cos φ)	5.10
10	Niveau paramétrage	11.44

2.2 - Paramètres 11 à 24 : configurations préreglées

2.2.1 - Configuration 0 : 05 = A1.A2

Paramètre	Libellé	Adresse
11	Type signal ADI1	7.06
12	Type signal ADI2	7.11
13 à 24	Non utilisés	

• Réglage interne

Paramètre	Libellé	Valeur
1.14	Sélection références	0
6.04	Gestion commandes logiques	0
7.06	Type signal sur ADI1	6
7.08	Mise à l'échelle entrée ADI1	100
7.09	Inversion entrée ADI1	0
7.10	Destination entrée ADI1	1.36
7.11	Type signal sur ADI2	4
7.12	Mise à l'échelle entrée ADI2	100
7.13	Inversion entrée ADI2	0
7.14	Destination entrée ADI2	1.37
7.15	Type de signal sur ADIO3	10
7.16	Mise à l'échelle de ADIO3	100
7.17	Inversion entrée ADIO3	0
7.18	Source sortie ou destination entrée ADIO3	5.04
8.10	Gestion entrée SDI	1
8.11	Inversion entrée ou sortie DIO1	0
8.12	Inversion entrée DI2	0
8.13	Inversion entrée DI3	0
8.14	Inversion entrée DI4	0
8.17	Inversion état sortie relais	0
8.21	Destination entrée ou source sortie DIO1	10.03
8.22	Destination entrée DI2	6.30
8.23	Destination entrée DI3	6.32
8.24	Destination entrée DI4	1.41
8.27	Source sortie relais	10.01
8.31	Sélection DIO1 en entrée ou en sortie	1

2.2.2 - Configuration 1 : 05 = A1.Pr

Paramètre	Libellé	Adresse
11	Type signal ADI1	7.06
12	Référence préreglée 2	1.22
13	Référence préreglée 3	1.23
14	Référence préreglée 4	1.24
15 à 24	Non utilisés	

• Réglage interne

Paramètre	Libellé	Valeur
1.14	Sélection références	1
1.15	Sélection références préreglées	0
6.04	Gestion commandes logiques	0
6.43	Origine commandes	0
7.06	Type signal sur ADI1	6
7.09	Inversion entrée ADI1	0
7.10	Destination entrée ADI1	1.36
7.11	Type signal sur ADI2	7
7.13	Inversion entrée ADI2	0
7.14	Destination entrée ADI2	1.46
7.15	Type de signal sur ADIO3	10
7.17	Inversion entrée ADIO3	0
7.18	Source sortie ou destination entrée ADIO3	5.04
7.33	Affectation rapide AIO3	0
8.10	Gestion entrée SDI	1
8.11	Inversion entrée sortie DIO1	0
8.12	Inversion entrée DI2	0
8.13	Inversion entrée DI3	0
8.14	Inversion entrée DI4	0
8.17	Inversion état sortie relais	0
8.21	Destination entrée ou source sortie DIO1	10.03
8.22	Destination entrée DI2	6.30
8.23	Destination entrée DI3	6.32
8.24	Destination entrée DI4	1.45
8.27	Source sortie relais	10.01
8.31	Sélection DIO1 en entrée ou en sortie	1
8.41	Affectation rapide DIO1	0

PROXIDRIVE

Variateur de vitesse IP66

CORRESPONDANCE ET PARAMÉTRAGE AUTOMATIQUE DU MENU 0

2.2.3 - Configuration 2 : 05 = A2.Pr

Paramètre	Libellé	Adresse
11	Type signal ADI1	7.06
12	Référence préréglée 2	1.22
13	Référence préréglée 3	1.23
14	Référence préréglée 4	1.24
15 à 24	Non utilisés	

• Réglage interne

Paramètre	Libellé	Valeur
1.14	Sélection références	1
1.15	Sélection références préréglées	0
6.04	Gestion commandes logiques	0
6.43	Origine commandes	0
7.06	Type signal sur ADI1	4
7.09	Inversion entrée ADI1	0
7.10	Destination entrée ADI1	1.36
7.11	Type signal sur ADI2	7
7.13	Inversion entrée ADI2	0
7.14	Destination entrée ADI2	1.46
7.15	Type signal sur ADIO3	10
7.17	Inversion entrée ADIO3	0
7.18	Source sortie ou destination entrée ADIO3	5.04
7.33	Affectation rapide ADIO3	0
8.10	Gestion entrée SDI	1
8.11	Inversion entrée ou sortie DIO1	0
8.12	Inversion entrée DI2	0
8.13	Inversion entrée DI3	0
8.14	Inversion entrée DI4	0
8.17	Inversion état sortie relais	0
8.21	Destination entrée ou source sortie DIO1	10.03
8.22	Destination entrée DI2	6.30
8.23	Destination entrée DI3	6.32
8.24	Destination entrée DI4	1.45
8.27	Source sortie relais	10.01
8.31	Sélection DIO1 en entrée ou en sortie	1
8.41	Affectation rapide DIO1	0

2.2.4 - Configuration 3 : 05 = 4Pr

Paramètre	Libellé	Adresse
11	Référence préréglée 1	1.21
12	Référence préréglée 2	1.22
13	Référence préréglée 3	1.23
14	Référence préréglée 4	1.24
15 à 24	Non utilisés	

• Réglage interne

Paramètre	Libellé	Valeur
1.14	Sélection références	3
1.15	Sélection références préréglées	0
6.04	Gestion commandes logiques	0
6.43	Origine commandes	0
7.06	Type signal sur ADI1	7
7.09	Inversion entrée ADI1	0
7.10	Destination entrée ADI1	1.46
7.11	Type signal sur ADI2	8
7.13	Inversion entrée ADI2	0
7.15	Type signal sur ADIO3	10
7.17	Inversion entrée ADIO3	0
7.18	Source sortie ou destination entrée ADIO3	5.04
7.33	Affectation rapide ADIO3	0
8.10	Gestion entrée SDI	1
8.11	Inversion entrée ou sortie DIO1	0
8.12	Inversion entrée DI2	0
8.13	Inversion entrée DI3	0
8.14	Inversion entrée DI4	0
8.17	Inversion état sortie relais	0
8.21	Destination entrée ou source sortie DIO1	10.03
8.22	Destination entrée DI2	6.30
8.23	Destination entrée DI3	6.32
8.24	Destination entrée DI4	1.45
8.27	Source sortie relais	10.01
8.41	Affectation rapide DIO1	0

PROXIDRIVE

Variateur de vitesse IP66

CORRESPONDANCE ET PARAMÉTRAGE AUTOMATIQUE DU MENU 0

2.2.5 - Configuration 4 : 05 = 8Pr

Paramètre	Libellé	Adresse
11	Référence préréglée 1	1.21
12	Référence préréglée 2	1.22
13	Référence préréglée 3	1.23
14	Référence préréglée 4	1.24
15	Référence préréglée 5	1.25
16	Référence préréglée 6	1.26
17	Référence préréglée 7	1.27
18	Référence préréglée 8	1.28
19 à 24	Non utilisés	

• Réglage interne

Paramètre	Libellé	Valeur
1.14	Sélection références	3
1.15	Sélection références préréglées	0
6.04	Gestion commandes logiques	0
6.43	Origine commandes	0
7.06	Type signal sur ADI1	7
7.09	Inversion entrée ADI1	0
7.10	Destination entrée ADI1	1.46
7.11	Type signal sur ADI2	7
7.13	Inversion entrée ADI2	0
7.14	Destination entrée ADI2	1.47
7.15	Type signal sur ADIO3	10
7.17	Inversion entrée ADIO3	0
7.18	Source sortie ou destination entrée ADIO3	5.04
7.33	Affectation rapide ADIO3	0
8.10	Gestion entrée SDI	1
8.11	Inversion entrée ou sortie DIO1	0
8.12	Inversion entrée DI2	0
8.13	Inversion entrée DI3	0
8.14	Inversion entrée DI4	0
8.17	Inversion état sortie relais	0
8.21	Destination entrée ou source sortie DIO1	10.03
8.22	Destination entrée DI2	6.30
8.23	Destination entrée DI3	6.32
8.24	Destination entrée DI4	1.45
8.27	Source sortie relais	10.01
8.31	Sélection DIO1 en entrée ou en sortie	1
8.41	Affectation rapide DIO1	0

2.2.6 - Configuration 5 : 05 = E.Pot

Paramètre	Libellé	Adresse
11	Type signal ADI1	7.06
12	RAZ manuelle + vite, - vite	9.28
13	RAZ auto + vite, - vite	9.21
14	Polarité + vite, - vite	9.22
15	Rampe + vite, - vite	9.23
16	Mise à l'échelle + vite, - vite	9.24
17	Lecture +vite, -vite	9.03
18 à 24	Non utilisés	

• Réglage interne

Paramètre	Libellé	Valeur
1.09	Validation offset référence	1
1.14	Sélection références	1
6.04	Gestion commandes logiques	0
6.43	Origine commandes	0
7.06	Type signal sur ADI1	6
7.09	Inversion entrée ADI1	0
7.10	Destination entrée ADI1	1.36
7.11	Type signal sur ADI2	7
7.13	Inversion entrée ADI2	0
7.14	Destination entrée ADI2	9.26
7.15	Type signal sur ADIO3	10
7.17	Inversion entrée ADIO3	0
7.18	Source sortie ou destination entrée ADIO3	5.04
7.33	Affectation rapide ADIO3	0
8.10	Gestion entrée SDI	1
8.11	Inversion entrée ou sortie DIO1	0
8.12	Inversion entrée DI2	0
8.13	Inversion entrée DI3	0
8.14	Inversion entrée DI4	0
8.17	Inversion état sortie relais	0
8.21	Destination entrée ou source sortie DIO1	10.03
8.22	Destination entrée DI2	6.30
8.23	Destination entrée DI3	6.32
8.24	Destination entrée DI4	9.27
8.27	Source sortie relais	10.01
8.31	Sélection DIO1 en entrée ou en sortie	1
8.41	Affectation rapide DIO1	0
9.25	Destination référence +vite,-vite	1.04

PROXIDRIVE

Variateur de vitesse IP66

CORRESPONDANCE ET PARAMÉTRAGE AUTOMATIQUE DU MENU 0

2.2.7 - Configuration 6 : 05 = TorQ

Paramètre	Libellé	Adresse
11	Type de signal ADI1	7.06
12	Type de signal ADI2	7.11
13 à 18	Non utilisés	
19	Mise à l'échelle ADI2	7.12
20 à 24	Non utilisés	

• Réglage interne

Paramètre	Libellé	Valeur
1.14	Sélection références	1
6.04	Gestion commandes logiques	0
6.43	Origine commandes	0
7.06	Type signal sur ADI1	6
7.09	Inversion entrée ADI1	0
7.10	Destination entrée ADI1	1.36
7.11	Type signal sur ADI2	6
7.13	Inversion entrée ADI2	0
7.14	Destination entrée ADI2	4.08
7.15	Type signal sur ADIO3	10
7.17	Inversion entrée ADIO3	0
7.18	Source sortie ou destination entrée ADIO3	5.04
7.33	Affectation rapide ADIO3	0
8.10	Gestion entrée SDI	1
8.12	Inversion entrée DI2	0
8.13	Inversion entrée DI3	0
8.14	Inversion entrée DI4	0
8.17	Inversion état sortie relais	0
8.21	Destination entrée ou source sortie DIO1	10.03
8.22	Destination entrée DI2	6.30
8.23	Destination entrée DI3	6.32
8.24	Destination entrée DI4	4.11
8.27	Source sortie relais	10.01
8.31	Sélection DIO1 en entrée ou en sortie	1
8.41	Affectation rapide DIO1	0

2.2.8 - Configuration 7 : 05 = Pid

Paramètre	Libellé	Adresse
11	Type de signal ADI1	7.06
12	Type de signal ADI2	7.11
13	Gain proportionnel PID	14.10
14	Gain intégral PID	14.11
15	Gain dérivé PID	14.12
16	Limite haute PID	14.13
17	Limite basse PID	14.14
18	Mise à l'échelle sortie PID	14.15
19	Mise à l'échelle entrée ADI2	7.12
20	Mise à l'échelle entrée ADIO3	7.16
21	Référence PID	14.20
22	Retour PID	14.21
23	Référence principale	14.19
24	Sortie PID	14.01

• Réglage interne

Paramètre	Libellé	Valeur
1.14	Sélection références	1
6.04	Gestion commandes logiques	0
6.43	Origine commandes	0
7.06	Type signal sur ADI1	6
7.09	Inversion entrée ADI1	0
7.10	Destination entrée ADI1	1.27
7.11	Type signal sur ADI2	2
7.13	Inversion entrée ADI2	0
7.14	Destination entrée ADI2	1.28
7.15	Type signal sur ADIO3	6
7.17	Inversion entrée ADIO3	0
7.18	Source sortie ou destination entrée ADIO3	1.26
7.33	Affectation rapide ADIO3	4
8.10	Gestion entrée SDI	1
8.11	Inversion entrée ou sortie DIO1	0
8.12	Inversion entrée DI2	0
8.13	Inversion entrée DI3	0
8.14	Inversion entrée DI4	0
8.17	Inversion état sortie relais	0
8.21	Destination entrée ou source sortie DIO1	10.04
8.22	Destination entrée DI2	6.30
8.23	Destination entrée DI3	6.32
8.24	Destination entrée DI4	14.08
8.27	Source sortie relais	10.01
8.31	Sélection DIO1 en entrée ou en sortie	1
8.41	Affectation rapide DIO1	2
14.02	Source référence principal	1.26
14.03	Source référence PID	1.27
14.04	Source retour PID	1.28
14.16	Destination sortie PID	1.36

PROXIDRIVE

Variateur de vitesse IP66

CORRESPONDANCE ET PARAMÉTRAGE AUTOMATIQUE DU MENU 0

2.2.9 - Configuration 8 : 05 = Pump

Paramètre	Libellé	Adresse
11	Type de signal sur ADI1	7.06
12	Type de signal sur ADI2	7.11
13	Gain proportionnel PID	14.10
14	Gain intégral PID	14.11
15	Validation arrêt sur Vmin	14.56
16	Seuil de désamorçage	12.04
17	Temporisation de désamorçage	16.05
18	Consigne numérique	14.51
19	Coefficient de mise à l'échelle en unité	14.53
20	Entrée référence en unité client	14.54
21	Entrée capteur en unité client	14.55
22	Vitesse moteur	5.04
23 et 24	Non utilisé	

• Réglage interne

Paramètre	Libellé	Valeur
5.09	Tension nominal moteur	400
7.06	Type signal sur ADI1	6
7.10	Destination entrée ADI1	1.23
7.11	Type signal sur ADI2	2
7.14	Destination entrée ADI2	1.24
7.15	Type signal sur ADIO3	10
7.18	Source sortie ou destination entrée ADIO3	10.90
7.33	Affectation rapide ADIO3	4
7.62	Mise à l'échelle bloc	105
7.64	Destination bloc mise à l'échelle	12.24
7.68	Source bloc mise à l'échelle	12.12
8.11	Inversion entrée ou sortie DIO1	1
8.14	Inversion entrée DI4	0
8.21	Destination entrée ou source sortie DIO1	10.63
8.22	Destination entrée DI2	9.30
8.23	Destination entrée DI3	12.10
8.24	Destination entrée DI4	1.42
8.31	Sélection DIO1 en entrée ou en sortie	0
8.41	Affectation rapide DIO1	9
9.04	Source 1 fonction 1	12.01
9.06	Source 2 fonction 1	8.02
9.14	Source 1 fonction 2	9.01
9.16	Source 2 fonction 2	8.04
9.33	Destination sortie décimale	0
9.34	Offset sortie décimale	0
9.64	Source 1 fonction 3	12.02
9.65	Inversion source 1 fonction 3	1
9.66	Source 2 fonction 3	14.56
9.74	Source 1 fonction 4	9.61
9.75	Inversion source 1 fonction 4	1
9.76	Source 2 fonction 4	14.56
9.78	Inversion sortie fonction 4	1

Paramètre	Libellé	Valeur
11.01	Détermination de 46	6.22
11.02	Détermination de 47	6.23
11.03	Détermination de 48	7.62
11.04	Détermination de 49	10.20
11.05	Détermination de 50	10.21
11.06	Détermination de 51	10.22
11.07	Détermination de 52	10.23
11.08	Détermination de 53	10.24
11.09	Détermination de 54	10.25
11.10	Détermination de 55	10.26
11.11	Détermination de 56	10.27
11.12	Détermination de 57	10.28
11.13	Détermination de 58	10.29
11.44	Niveau paramétrage	1
12.03	Source comparateur 1	1.24
12.04	Niveau seuil comparateur 1	200
12.05	Hystérésis seuil comparateur 1	20
12.06	Inversion sortie comparateur 1	1
12.08	Source variable 1 bloc 1	1.23
12.09	Source variable 2 bloc 1	1.22
12.11	Destination sortie bloc 1	1.21
12.23	Source comparateur 2	1.24
12.25	Hystérésis seuil comparateur 2	10
12.28	Source variable 1 bloc 2	14.51
12.29	Source variable 2 bloc 2	1.06
12.30	Sélection fonction bloc 2	4
12.31	Destination sortie bloc 2	1.22
12.33	Mise à l'échelle variable 1 bloc 2	10
12.63	Source comparateur 3	9.32
12.64	Niveau seuil comparateur 3	64
12.65	Hystérésis seuil comparateur 3	0
12.67	Destination sortie comparateur 3	6.30
14.02	Source référence principale	1.21
14.03	Source référence PID	1.21
14.04	Source retour PID	1.24
14.08	Validation PID	1
14.09	Condition supplémentaire validation PID	8.04
14.10	Gain proportionnel PID	15000
14.11	Gain intégral PID	2000
14.16	Destination sortie PID	1.36
14.53	Coefficient unité client	1
14.56	Validation arrêt sur V min	1
16.02	Source entrée bloc temporisation 1	9.02
16.05	Valeur temporisation bloc 1	100
16.09	Destination sortie bloc temporisation 1	10.61
16.12	Source entrée bloc temporisation 2	9.71
16.13	Type tempo bloc 2	1
16.15	Valeur temporisation bloc 2	100
16.19	Destination sortie bloc temporisation 2	9.29

PROXIDRIVE

Variateur de vitesse IP66

CORRESPONDANCE ET PARAMÉTRAGE AUTOMATIQUE DU MENU 0

2.2.10 - Configuration 9 : 05 = A.CtP

Paramètre	Libellé	Adresse
11	Non utilisés	
à		
24		

• Réglage interne

Paramètre	Libellé	Valeur
1.14	Sélection références	1
6.04	Gestion commandes logiques	0
6.43	Origine commandes	0
7.09	Inversion entrée ADI1	0
7.10	Destination entrée ADI1	1.36
7.11	Type signal sur ADI2	8
7.13	Inversion entrée ADI2	0
7.14	Destination entrée ADI2	0
7.15	Type signal sur ADIO3	10
7.17	Inversion entrée ADIO3	0
7.18	Source sortie ou destination entrée ADIO3	5.04
7.33	Affectation rapide ADIO3	4
8.10	Gestion entrée SDI	1
8.11	Inversion entrée sortie DIO1	0
8.12	Inversion entrée DI2	0
8.13	Inversion entrée DI3	0
8.14	Inversion entrée DI4	1
8.17	Inversion état sortie relais	0
8.21	Destination entrée ou source sortie DIO1	10.03
8.22	Destination entrée DI2	6.30
8.23	Destination entrée DI3	6.32
8.24	Destination entrée DI4	9.30
8.27	Source sortie relais	10.01
8.31	Sélection DIO1 en entrée ou en sortie	1
8.41	Affectation rapide DIO1	9
9.33	Destination sortie décimale	7.06
9.34	Offset sortie décimale	4

2.2.11 - Configuration 10 : 05 = HoIS

Paramètre	Libellé	Adresse
11	Non utilisé	
12	Référence préréglée 2 (RP2)	1.22
13	Non utilisés	
à		
24		

• Réglage interne

Paramètre	Libellé	Valeur
1.10	Sélection mode bipolaire	1
1.14	Sélection références	1
2.51	Condition verrouillage rampe	1
6.04	Gestion commandes logiques	0
6.43	Origine commandes	0
7.06	Type signal sur ADI1	6
7.09	Inversion entrée ADI1	0
7.10	Destination entrée ADI1	1.36
7.11	Type signal sur ADI2	8
7.13	Inversion entrée ADI2	0
7.14	Destination entrée ADI2	0
7.15	Type signal sur ADIO3	7
7.17	Inversion entrée ADIO3	0
7.18	Source sortie ou destination entrée ADIO3	1.45
7.33	Affectation rapide ADIO3	4
8.10	Gestion entrée SDI	1
8.11	Inversion entrée ou sortie DIO1	0
8.12	Inversion entrée DI2	0
8.13	Inversion entrée DI3	0
8.14	Inversion entrée DI4	0
8.17	Inversion état sortie relais	0
8.21	Destination entrée ou source sortie DIO1	12.51
8.22	Destination entrée DI2	6.30
8.23	Destination entrée DI3	6.32
8.24	Destination entrée DI4	0
8.27	Source sortie relais	10.01
8.31	Sélection DIO1 en entrée ou en sortie	0
8.41	Affectation rapide DIO1	9
9.04	Source 1 fonction 1	8.04
9.05	Inversion source 1 fonction 1	1
9.06	Source 2 fonction 1	9.02
9.07	Inversion source 2 fonction 1	1
9.08	Inversion sortie fonction 1	0
9.10	Destination sortie fonction 1	2.03
9.14	Source 1 fonction 2	1.45
9.16	Source 2 fonction 2	10.07

PROXIDRIVE

Variateur de vitesse IP66

CORRESPONDANCE ET PARAMÉTRAGE AUTOMATIQUE DU MENU 0

2.2.12 - Configuration 11 : 05 = Pad

Paramètre	Libellé	Adresse
11	Référence à la mise sous tension	1.51
12	Référence à la mise sous tension (RP1)	1.21
13	Validation touche marche AV	6.11
14	Validation touche Arrêt	6.12
15	Validation touche marche AR	6.13
16 à 24	Non utilisés	

• Réglage interne

Paramètre	Libellé	Valeur
1.14	Sélection références	4
6.11	Validation touche Marche AV commande locale	1
6.12	Validation touche Arrêt commande locale	1
6.13	Validation touche Marche AR clavier	0
6.43	Origine commandes	2
7.11	Type signal sur ADI2	8
7.15	Type signal sur ADIO3	10
7.18	Source sortie ou destination entrée ADIO3	5.04
7.33	Affectation rapide ADIO3	0
8.10	Gestion entrée SDI	0
8.17	Inversion état sortie relais	0
8.22	Destination entrée DI2	0
8.23	Destination entrée DI3	6.39
8.24	Destination entrée DI4	6.13
8.27	Source sortie relais	10.01
8.81	Destination entrée DIRF	0
8.83	Destination entrée DIRR	0

2.2.13 - Configuration 12 : 05 = HuAC

Paramètre	Libellé	Adresse
11	Non utilisé	
12	Type de signal ADI2	7.11
13 à 24	Non utilisés	

• Réglage interne

Paramètre	Libellé	Valeur
1.14	Sélection références	0
6.04	Gestion commandes logiques	0
7.06	Type signal sur ADI1	7
7.09	Inversion entrée ADI1	0
7.10	Destination entrée ADI1	1.41
7.11	Type signal sur ADI2	4
7.13	Inversion entrée ADI2	0
7.14	Destination entrée ADI2	1.37
7.15	Type signal sur ADIO3	10
7.17	Inversion entrée ADIO3	0
7.18	Source sortie ou destination entrée ADIO3	5.04
7.33	Affectation rapide ADIO3	4
8.10	Gestion entrée SDI	0
8.11	Inversion entrée sortie DIO1	0
8.12	Inversion entrée DI2	0
8.13	Inversion entrée DI3	0
8.14	Inversion entrée DI4	0
8.17	Inversion état sortie relais	0
8.21	Destination entrée ou source sortie DIO1	10.02
8.24	Destination entrée DI4	1.42
8.27	Source sortie relais	10.01
8.31	Sélection DIO1 en entrée ou en sortie	1
8.41	Affectation rapide DIO1	9
9.04	Source 1 fonction 1	8.04
9.06	Source 2 fonction 1	10.01
9.10	Destination sortie fonction 1	9.30
9.33	Destination sortie décimale	6.43
9.34	Offset sortie décimale	0
9.64	Source 1 fonction 3	1.41
9.65	Inversion source 1 fonction 3	1
9.66	Source 2 fonction 3	8.04
9.67	Inversion source 2 fonction 3	1
9.68	Inversion sortie fonction 3	1
12.08	Source variable1 bloc 1	1.17
12.10	Sélection fonction bloc 1	0
12.11	Destination sortie bloc 1	1.21
12.13	Mise à l'échelle variable 1 bloc 1	1000
12.15	Paramètre associé bloc 1	0
16.02	Source entrée bloc temporisation 1	9.61
16.03	Type tempo bloc 1	0
16.04	Unité de temps bloc temporisation 1	0
16.05	Valeur temporisation bloc 1	5
16.09	Destination sortie bloc temporisation 1	6.15

PROXIDRIVE

Variateur de vitesse IP66

CORRESPONDANCE ET PARAMÉTRAGE AUTOMATIQUE DU MENU 0

2.3 - Paramètre 25 à 35

Paramètre	Libellé	Adresse
25	Mode de fonctionnement	11.31

• Si 25 = OP.LP (0 ou 1)

Paramètre	Libellé	Adresse
26	Mode boucle ouverte	5.14

• Si 26 = r.run (0) ou r.no (1) ou r.FSt (3) ou r.On (4) ou SqrE (5)

27 à 30	Non utilisés	
31	Gain P boucle de courant	4.13
32	Gain I boucle de courant	4.14
33 à 35	Non utilisés	

• Si 26 = UtoF (2)

27 et 28	Non utilisés	
29	Boost	5.15
30	U/F dynamique	5.13
31 à 35	Non utilisés	

• Si 25 = cL.LP (2) ou SrV0 (3)

Paramètre	Libellé	Adresse
26	Type codeur	3.38
27	Nombre de points par tour	3.34
28	Filtre retour codeur	3.42
29	Gain P boucle de vitesse Kp1	3.10
30	Gain I boucle de vitesse Ki1	3.11
31	Gain P boucle de courant	4.13
32	Gain I boucle de courant	4.14
33	By-pass rampes	2.02
34 et 35	Non utilisés	

2.4 - Paramètres 36 à 80

Paramètre	Libellé	Adresse
36	Validation commande de frein	12.41
37	Seuil de courant ouverture frein	12.42
38	Seuil de courant fermeture frein	12.43
39	Seuil de fréquence ouverture frein	12.44
40	Seuil de fréquence fermeture frein	12.45
41	Temporisation magnétisation/ fermeture du frein	12.46
42	Temporisation ouverture frein	12.47
43	Temporisation verrouillage	12.48
44	Non utilisé	12.49
45	Non utilisé	
46 *	Gestion des commandes logiques	6.04
47 *	Gestion entrée sécuritaire	8.10
48 *	Type de signal ADIO3	7.15
49 *	Affectation rapide ADIO3	7.33
50 *	Affectation rapide DIO1	8.41
51 *	Référence marche par impulsions	1.05
52 *	Sélection du mode bipolaire	1.10
53 *	Saut (vitesse critique)	1.29
54 *	Largeur du saut	1.30
55 *	Mode de décélération	2.04
56 *	Type de rampe	2.06
57 *	Mode d'arrêt	6.01
58 *	Gestion des micro-coupures	6.03
59	Sélection de la reprise à la volée	6.09
60	Fréquence de découpage	5.18
61	Fréquence nominale moteur	5.06
62	Nombre de pôles moteur	5.11
63	Autocalibrage	5.12
64	Recopie de paramètres	11.42
65	Retour réglage usine	11.43
66	Code sécurité client	11.30
67	Unité visualisée à la mise sous tension	11.22
68	Sélection affichage de la charge	4.21
69	Unité d'affichage de la vitesse	5.34
70	Mise à l'échelle unité client	11.21
71	Dernière mise en sécurité	10.20
72	Avant dernière mise en sécurité	10.21
73	Entrée ADI1	7.01
74	Entrée ADI2	7.02
75	Entrée ou sortie ADIO3	7.03
76	Référence avant offset	1.60
77	Référence avant rampes	1.03
78	Courant moteur total	4.01
79	Vitesse moteur	5.04
80	Tension bus DC	5.05

(*) Pour la configuration pré-réglée **05** = Pump, les adresses de **46** à **58** sont différentes.
Se reporter au § 2.2.9 - Réglage interne.

PROXIDRIVE

Variateur de vitesse IP66

MENU 1 : RÉFÉRENCE VITESSE : SÉLECTIONS, LIMITATIONS ET FILTRES

3 - MENU 1 : RÉFÉRENCE VITESSE : Sélections, limitations et filtres

3.1 - Liste des paramètres Menu 1

Paramètre	Libellé	Type	Plage de variation	Réglage usine	Réglage utilisateur
1.01	Référence avant limitations	LS/P	± 1.06	-	-
1.02	Référence avant sauts	LS/P	± 1.06 ou 1.07 à 1.06	-	-
1.03	Référence avant rampes	LS/P	± 1.06 ou 1.07 à 1.06	-	-
1.04	Offset référence	L-E	± 1.06	0	
1.05	Référence marche par impulsions	L-E	0 à 16000 min ⁻¹	45 min ⁻¹	
1.06	Limite maximum	L-E	0 à 32000 min ⁻¹	Eur : 1500 min ⁻¹ USA : 1800 min ⁻¹	
1.07	Limite minimum	L-E	0 à 1.06	0	
1.08	Non utilisé				
1.09	Validation offset référence	L-E	0 ou 1	0	
1.10	Sélection mode bipolaire	L-E	0 ou 1	0	
1.11	Ordre marche/arrêt	LS/P	0 ou 1	-	-
1.12	Inversion sens de rotation	LS/P	0 ou 1	-	-
1.13	Ordre marche par impulsions	LS/P	0 ou 1	-	-
1.14	Sélection références	L-E	0 à 4	0	
1.15	Sélection références prérégées	L-E	0 à 9	0	
1.16	Temps cycle unique	L-E	0 à 9999 s	0	
1.17	Référence clavier	L-E	1.07 à 1.06 (1.10 = 0)	0	-
1.18 à 1.20	Non utilisés				
1.21 à 1.28	RP1 à RP8	L-E	± 1.06	0	
1.29	Saut 1	L-E	0 à 1.06 min ⁻¹	0	
1.30	Largeur saut 1	L-E	0 à 300 min ⁻¹	15 min ⁻¹	
1.31	Saut 2	L-E	0 à 1.06 min ⁻¹	0	
1.32	Largeur saut 2	L-E	0 à 300 min ⁻¹	15 min ⁻¹	
1.33 et 1.34	Non utilisés				
1.35	Indicateur zone de saut	LS/P	0 ou 1	-	-
1.36	Référence analogique 1	L-A	1.07 à 1.06 (1.10 = 0) ± 1.06 (1.10 = 1)	-	-
1.37	Référence analogique 2	L-A	1.07 à 1.06 (1.10 = 0) ± 1.06 (1.10 = 1)	-	-
1.38	Ajustement référence	L-E	± 100,0 %	0	
1.39 et 1.40	Non utilisés				
1.41 et 1.42	Sélection référence	L-A	0 ou 1	-	-
1.43 et 1.44	Non utilisés				
1.45 à 1.47	Sélection référence prérégée	L-A	0 ou 1	-	-
1.48	RAZ cycle	L-E	0 ou 1	0	

PROXIDRIVE

Variateur de vitesse IP66

MENU 1 : RÉFÉRENCE VITESSE : SÉLECTIONS, LIMITATIONS ET FILTRES

Paramètre	Libellé	Type	Plage de variation	Réglage usine	Réglage utilisateur
1.49	Référence sélectionnée	LS/P	1 à 4	-	-
1.50	Référence pré-réglée sélectionnée	LS/P	1 à 8	-	-
1.51	Réf. clavier à la mise sous tension	L-E	0 à 2	0	
1.52 à 1.59	Non utilisés				
1.60	Référence avant offset	LS	± 1.06	-	-
1.61 à 1.68	Non utilisés				
1.69	Nombre de références cyclées	L-E	1 à 8	8	
1.70	Sélection temps de cycle	L-E	0 ou 1	0	
1.71	Temps RP1	L-E	0 à 9999 s	0	
1.72	Temps RP2	L-E	0 à 9999 s	0	
1.73	Temps RP3	L-E	0 à 9999 s	0	
1.74	Temps RP4	L-E	0 à 9999 s	0	
1.75	Temps RP5	L-E	0 à 9999 s	0	
1.76	Temps RP6	L-E	0 à 9999 s	0	
1.77	Temps RP7	L-E	0 à 9999 s	0	
1.78	Temps RP8	L-E	0 à 9999 s	0	

PROXIDRIVE

Variateur de vitesse IP66

MENU 1 : RÉFÉRENCE VITESSE : SÉLECTIONS, LIMITATIONS ET FILTRES

Notes

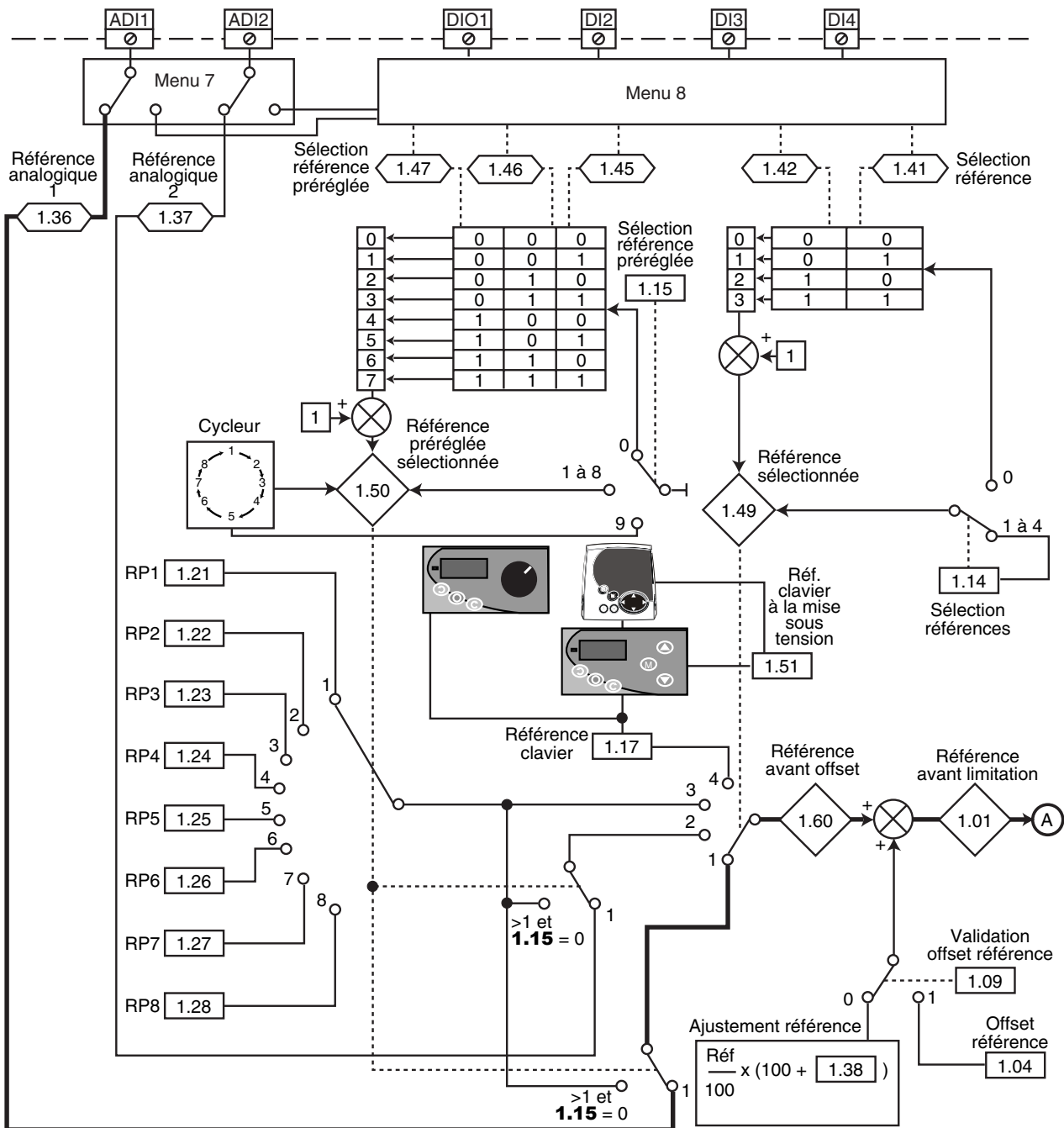
PROXIDRIVE

Variateur de vitesse IP66

MENU 1 : RÉFÉRENCE VITESSE : SÉLECTIONS, LIMITATIONS ET FILTRES

3.2 - Synoptique Menu 1

3.2.1 - Sélection de la référence (vitesse)



Paramétrage cycleur

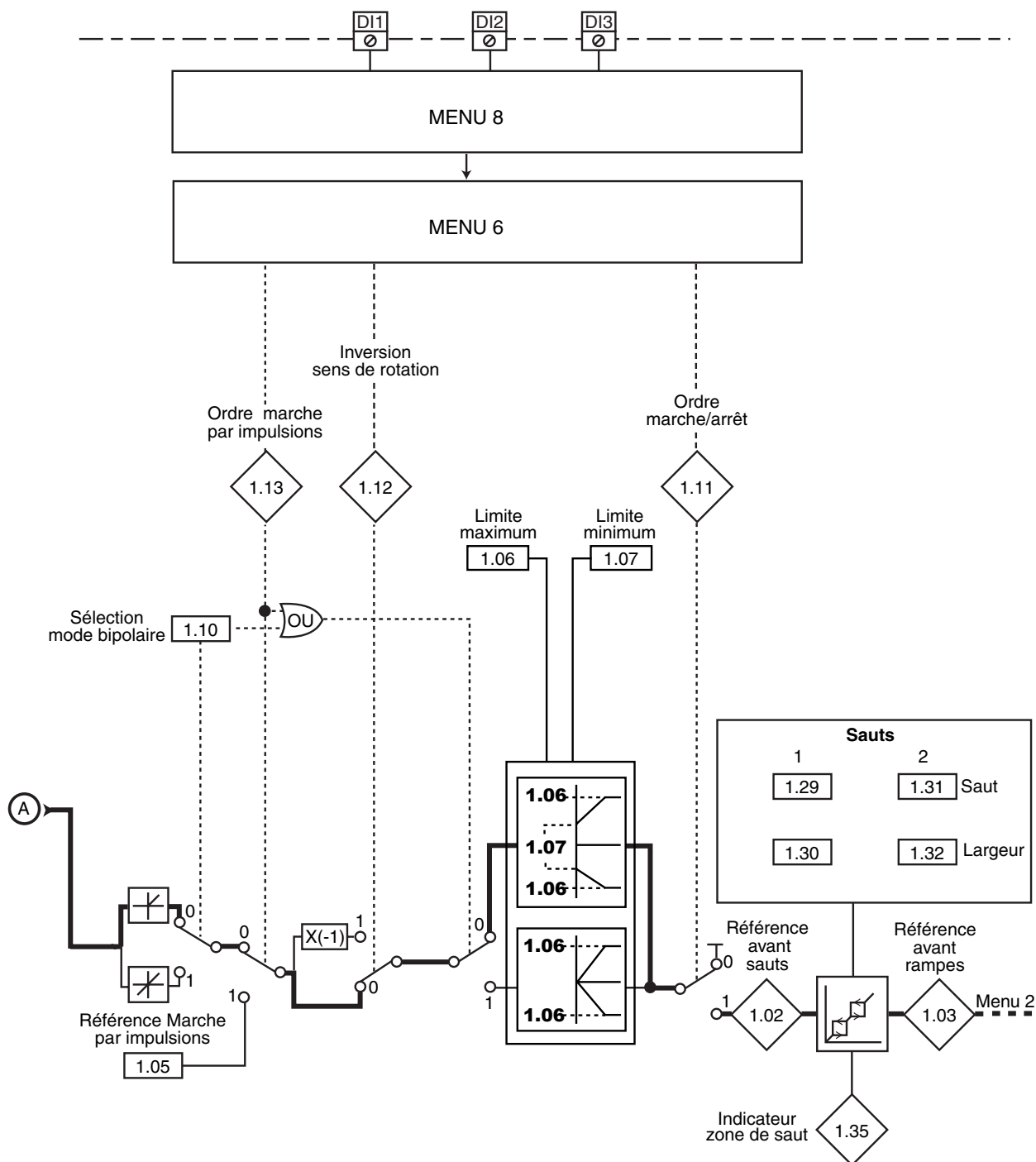
1.16	Temps cycle unique	1.73	Temps RP3
1.48	RAZ cycle	1.74	Temps RP4
1.69	Nombre de références cyclées	1.75	Temps RP5
1.70	Sélection temps de cycle	1.76	Temps RP6
1.71	Temps RP1	1.77	Temps RP7
1.72	Temps RP2	1.78	Temps RP8

PROXIDRIVE

Variateur de vitesse IP66

MENU 1 : RÉFÉRENCE VITESSE : SÉLECTIONS, LIMITATIONS ET FILTRES

3.2.2 - Limitations et filtres



PROXIDRIVE

Variateur de vitesse IP66

MENU 1 : RÉFÉRENCE VITESSE : SÉLECTIONS, LIMITATIONS ET FILTRES

3.3 - Explication des paramètres du menu 1

1.01 : Référence avant limitations

Plage de variation : \pm **1.06**

Indique la valeur de la référence.

1.02 : Référence avant sauts

Plage de variation : \pm **1.06** ou **1.07** à **1.06**

Référence après les limitations mais avant les sauts.

1.03 : Référence avant rampes

Plage de variation : \pm **1.06** ou **1.07** à **1.06**

Indique la référence après les sauts mais avant les rampes d'accélération ou de décélération.

1.04 : Offset référence

Plage de variation : \pm **1.06**

Réglage usine : 0

Cette référence est ajoutée (valeur positive) ou retranchée (valeur négative) à la référence sélectionnée si **1.09** est égal à 1 (OFFS). Elle peut servir à corriger la référence principale sélectionnée pour obtenir un réglage précis.

1.05 : Référence marche par impulsions

Plage de variation : 0 à 16000 min⁻¹

Réglage usine : 45 min⁻¹

Vitesse de fonctionnement lorsque l'entrée marche par impulsions est sélectionnée.

1.06 : Limite maximum

Plage de variation : 0 à 32000 min⁻¹

Réglage usine : Eur = 1500 min⁻¹

USA = 1800 min⁻¹

! Avant de paramétrer la limite maximum, vérifier que le moteur et la machine entraînée peuvent la supporter.

Vitesse maximum dans les deux sens de rotation.

1.07 : Limite minimum

Plage de variation : 0 à **1.06**

Réglage usine : 0

En mode unipolaire, définit la vitesse minimum.

ATTENTION :

• Ce paramètre est inactif lors de la marche par impulsions.

• Dans le cas où la valeur de **1.06** est inférieure à celle de **1.07**, la valeur de **1.07** est automatiquement modifiée à la nouvelle valeur de **1.06**.

1.08 : Non utilisé

1.09 : Validation offset référence

Plage de variation : 0 ou 1

Réglage usine : 0

0 (Réf x 01.38) (ProP) : on ajoute à la référence principale une valeur proportionnelle à cette référence. Le pourcentage est ajusté par le paramètre **1.38**.

1 (Réf + 01.04) (OFFS) : on ajoute à la référence principale, une valeur fixe paramétrée en **1.04**.

1.10 : Sélection mode bipolaire

Plage de variation : 0 ou 1

Réglage usine : 0

0 (Réf + seul) (PoS) : toutes les références négatives sont traitées comme nulles.

1 (Réf + et -) (nEg) : permet d'effectuer le changement de sens de rotation par la polarité de la référence. Peut être issue des références pré-réglées.

Nota : Les entrées analogiques du variateur sont unipolaires.

1.11 : Ordre marche/arrêt

Plage de variation : 0 ou 1

Permet de contrôler la validation de l'ordre de commande.

0 (Arrêt) (StoP) : arrêt.

1 (Marche) (run) : marche.

1.12 : Inversion sens de rotation

Plage de variation : 0 ou 1

Permet de contrôler la validation du sens de rotation.

0 (Avant) (Fd) : marche avant.

1 (Arrière) (rS) : marche arrière.

1.13 : Ordre marche par impulsions

Plage de variation : 0 ou 1

Permet de contrôler la validation de l'ordre de marche par impulsions.

0 (Dévalidé) (OFF) : marche par impulsions non validée.

1 (Validé) (Jog) : marche par impulsions validée.

1.14 : Sélection références

Plage de variation : 0 à 4

Réglage usine : 4

0 (Par bornier) (SEL) : la sélection de la référence vitesse s'effectue par la combinaison des entrées logiques affectées aux paramètres **1.41** et **1.42**.

1 (Entrée ana 1) (Ana1) : la référence vitesse est issue de l'entrée analogique 1.

2 (Entrée ana 2) (Ana2) : la référence vitesse est issue de l'entrée analogique 2.

3 (Réf pré-régl.) (Pr) : la référence vitesse est issue des références pré-réglées.

4 (Console) (Pad) : la référence vitesse est issue de la commande locale ou de la console LCD.

PROXIDRIVE

Variateur de vitesse IP66

MENU 1 : RÉFÉRENCE VITESSE : SÉLECTIONS, LIMITATIONS ET FILTRES

1.15 : Sélection références pré-réglées

Plage de variation : 0 à 9

Réglage usine : 0

Ce paramètre est utilisé pour sélectionner les références pré-réglées. Il agit de la façon suivante :

0 (Par bornier) (Sel) : permet de sélectionner la référence par combinaison des entrées logiques affectées aux paramètres 1.45 à 1.47.

1 (RP 1) (Pr1) : référence pré-réglée 1.

2 (RP 2) (Pr2) : référence pré-réglée 2.

3 (RP 3) (Pr3) : référence pré-réglée 3.

4 (RP 4) (Pr4) : référence pré-réglée 4.

5 (RP 5) (Pr5) : référence pré-réglée 5.

6 (RP 6) (Pr6) : référence pré-réglée 6.

7 (RP 7) (Pr7) : référence pré-réglée 7.

8 (RP 8) (Pr8) : référence pré-réglée 8.

9 (Val. cycleur) (Cycl) : la sélection de la référence est effectuée automatiquement par un cycleur.

1.16 : Temps cycle unique

Plage de variation : 0 à 9999 s

Réglage usine : 0

Lorsque **1.15** = 9 (cycl), permet de régler le temps entre chaque référence dans le cas où le temps de cycle est identique entre chaque référence pré-réglée (**1.70** est paramétré à 0).

1.17 : Référence clavier

Plage de variation : **1.07** à **1.06** (**1.10** = 0)

Réglage usine : 0

Indique la valeur de la référence issue de la commande locale ou de la console LCD.

1.18 à 1.20 : Non utilisés

1.21 à 1.28 : RP1 à RP8

Plage de variation : ± 1.06

Réglage usine : 0

Dans l'ordre, **1.21** à **1.28** permettent de définir les références pré-réglées RP1 à RP8.

1.29 et 1.31 : Sauts 1 et 2

Plage de variation : 0 à **1.06** min⁻¹

Réglage usine : 0

Deux sauts sont disponibles pour éviter les vitesses critiques d'une machine. Lorsque l'un de ces paramètres est à 0, la fonction est désactivée.

1.30 et 1.32 : Largeur sauts 1 et 2

Plage de variation : 0 à 300 min⁻¹

Réglage usine : 15 min⁻¹

Définissent la largeur du saut autour de la vitesse évitée. Le saut total sera donc égal au seuil réglé \pm largeur de saut. Lorsque la référence se trouve dans la fenêtre ainsi déterminée, le variateur interdira le fonctionnement dans cette zone.

1.33 et 1.34 : Non utilisés

1.35 : Indicateur zone de saut

Plage de variation : 0 ou 1

0 (Inactif) (OFF) : la référence sélectionnée ne se situe pas à l'intérieur d'une des zones de saut.

1 (Actif) (On) : la référence sélectionnée se situe à l'intérieur d'une des zones de saut. Dans ce cas, la vitesse moteur ne correspond pas à la référence demandée.

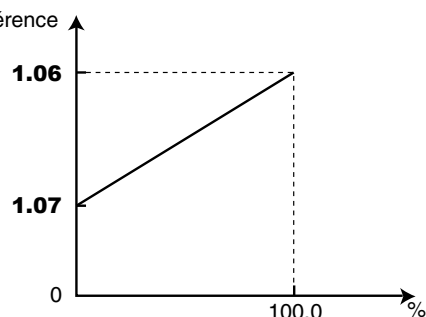
1.36 et 1.37 : Références analogiques 1 et 2

Plage de variation : **1.07** à **1.06** (**1.10** = 0)

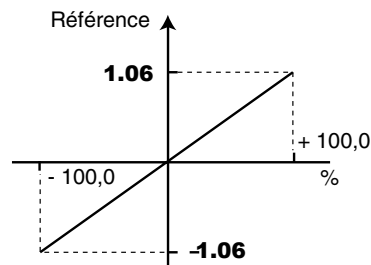
± 1.06 (**1.10** = 1)

Les entrées analogiques affectées à ces paramètres sont automatiquement mises à l'échelle de façon à ce que 100,0% de l'entrée corresponde à la référence maximale (**1.06**). De même le niveau d'entrée 0 % correspondra à la référence minimale **1.07** ou 0 suivant **1.10**.

Mode unipolaire (**1.10** = 0)



Mode bipolaire (**1.10** = 1), nécessite une option Entrées/Sorties supplémentaires



1.38 : Ajustement référence

Plage de variation : $\pm 100,0$ %

Réglage usine : 0

Un offset proportionnel à la référence sélectionnée peut être ajouté à cette référence.

Le coefficient multiplicateur est déterminé par l'entrée analogique affectée à **1.38**.

$$\text{Réf finale} = \frac{\text{ref sélectionnée} \times (\mathbf{1.38} + 100)}{100}$$

1.39 et 1.40 : Non utilisés

PROXIDRIVE

Variateur de vitesse IP66

MENU 1 : RÉFÉRENCE VITESSE : SÉLECTIONS, LIMITATIONS ET FILTRES

1.41 et 1.42 : Sélection référence

Plage de variation : 0 ou 1

0 (Inactif) (OFF)

1 (Actif) (On)

Utilisés pour affecter les entrées logiques à la sélection de la référence vitesse.

1.41	1.42	Référence sélectionnée
0	0	Entrée analogique 1
1	0	Entrée analogique 2
0	1	Références pré-réglées
1	1	Référence par le clavier

1.43 et 1.44 : Non utilisés

1.45 à 1.47 : Sélection référence pré-réglée

Plage de variation : 0 ou 1

0 (Inactif) (OFF)

1 (Actif) (On)

Utilisés pour affecter les entrées logiques à la sélection des références pré-réglées.

1.45	1.46	1.47	Référence sélectionnée	1.50
0	0	0	Référence pré-réglée 1 (RP1)	1
1	0	0	Référence pré-réglée 2 (RP2)	2
0	1	0	Référence pré-réglée 3 (RP3)	3
1	1	0	Référence pré-réglée 4 (RP4)	4
0	0	1	Référence pré-réglée 5 (RP5)	5
1	0	1	Référence pré-réglée 6 (RP6)	6
0	1	1	Référence pré-réglée 7 (RP7)	7
1	1	1	Référence pré-réglée 8 (RP8)	8

1.48 : RAZ cycle

Plage de variation : 0 ou 1

Réglage usine : 0

0 (Non) (OFF) : RAZ inactive.

1 (Oui) (On) : le cycleur des références pré-réglées est remis à 0. Dans ce cas, la référence redevient RP1.

Peut être utilisé pour contrôler le début du cycle par entrée logique.

1.49 : Référence sélectionnée

Plage de variation : 0 à 4

0 (Par bornier) (SeL) :

1 (Entrée ana 1) (Ana1) : la référence entrée analogique 1 est sélectionnée.

2 (Entrée ana 2) (Ana2) : la référence entrée analogique 2 est sélectionnée.

3 (Réf. pré-régl.) (Pr) : les références pré-réglées sont sélectionnées.

4 (Console) (Pad) :

Indique la référence qui a été sélectionnée.

1.50 : Référence pré-réglée sélectionnée

Plage de variation : 1 à 8

0 (Par bornier) (SeL) : permet de sélectionner la référence par combinaison des entrées logiques affectées aux paramètres 1.45 à 1.47.

1 (RP 1) (Pr1) : référence pré-réglée 1 sélectionnée.

2 (RP 2) (Pr2) : référence pré-réglée 2 sélectionnée.

3 (RP 3) (Pr3) : référence pré-réglée 3 sélectionnée.

4 (RP 4) (Pr4) : référence pré-réglée 4 sélectionnée.

5 (RP 5) (Pr5) : référence pré-réglée 5 sélectionnée.

6 (RP 6) (Pr6) : référence pré-réglée 6 sélectionnée.

7 (RP 7) (Pr7) : référence pré-réglée 7 sélectionnée.

8 (RP 8) (Pr8) : référence pré-réglée 8 sélectionnée.

Indique la référence pré-réglée sélectionnée.

1.51 : Réf. clavier à la mise sous tension

Plage de variation : 0 à 2

Réglage usine : 0

0 (Remise à 0) (rSet) : à la mise sous tension, la référence clavier est remise à zéro.

1 (Précédente) (Prec) : à la mise sous tension, la référence clavier reprend la valeur qu'elle avait lors de la mise hors tension.

2 (RP 1) (Pr1) : à la mise sous tension, la référence clavier prend la valeur de la référence pré-réglée 1 (**1.21**).

1.52 à 1.59 : Non utilisés

1.60 : Référence avant offset

Plage de variation : \pm 1.06

Indique la valeur de la référence sélectionnée avant offset.

1.61 à 1.68 : Non utilisés

1.69 : Nombre de références cyclées

Plage de variation : 1 à 8

Réglage usine : 8

Permet de paramétrer le nombre de références pré-réglées intégrées au cycleur.

Par exemple, si **1.69** = 3, le cycleur effectuera un cycle RP1 --> RP2 --> RP3 --> RP1...

1.70 : Sélection temps de cycle

Plage de variation : 0 ou 1

Réglage usine : 0

0 (Identique) (Iden) : le temps entre chaque référence pré-réglée est le même pour toutes les références.

1 (Différent) (diFF) : le temps entre chaque référence pré-réglée est différent.

1.71 : Temps cycleur RP1

Plage de variation : 0 à 9999s

Réglage usine : 0

Dans le cas où **1.70** est paramétré à 1, détermine le temps pendant lequel le variateur reste à la référence RP1.

1.72 : Temps cycleur RP2

Plage de variation : 0 à 9999s

Réglage usine : 0

Dans le cas où **1.70** est paramétré à 1, détermine le temps pendant lequel le variateur reste à la référence RP2.

PROXIDRIVE

Variateur de vitesse IP66

MENU 1 : RÉFÉRENCE VITESSE : SÉLECTIONS, LIMITATIONS ET FILTRES

1.73 : Temps cycleur RP3

Plage de variation : 0 à 9999s

Réglage usine : 0

Dans le cas où **1.70** est paramétré à 1, détermine le temps pendant lequel le variateur reste à la référence RP3.

1.74 : Temps cycleur RP4

Plage de variation : 0 à 9999s

Réglage usine : 0

Dans le cas où **1.70** est paramétré à 1, détermine le temps pendant lequel le variateur reste à la référence RP4.

1.75 : Temps cycleur RP5

Plage de variation : 0 à 9999s

Réglage usine : 0

Dans le cas où **1.70** est paramétré à 1, détermine le temps pendant lequel le variateur reste à la référence RP5.

1.76 : Temps cycleur RP6

Plage de variation : 0 à 9999s

Réglage usine : 0

Dans le cas où **1.70** est paramétré à 1, détermine le temps pendant lequel le variateur reste à la référence RP6.

1.77 : Temps cycleur RP7

Plage de variation : 0 à 9999s

Réglage usine : 0

Dans le cas où **1.70** est paramétré à 1, détermine le temps pendant lequel le variateur reste à la référence RP7.

1.78 : Temps cycleur RP8

Plage de variation : 0 à 9999s

Réglage usine : 0

Dans le cas où **1.70** est paramétré à 1, détermine le temps pendant lequel le variateur reste à la référence RP8.

PROXIDRIVE

Variateur de vitesse IP66

MENU 1 : RÉFÉRENCE VITESSE : SÉLECTIONS, LIMITATIONS ET FILTRES

Notes


PROXIDRIVE

Variateur de vitesse IP66

MENU 2 : RAMPES

4 - MENU 2 : RAMPES

4.1 - Liste des paramètres Menu 2

Paramètre	Libellé	Type	Plage de variation	Réglage usine	Réglage utilisateur
2.01	Référence après rampe	LS/P	Si 1.10 = 0 et 2.02 = 0 : 0 à 1.06	-	-
			Si 1.10 = 0 et 2.02 = 1 : 1.07 à 1.06		
			Si 1.10 = 1 : ± 1.06		
2.02	By-pass rampes ()	L-E	0 ou 1	0	
2.03	Verrouillage intégration rampe	L-E	0 ou 1	0	
2.04	Mode de décélération	L-E	0 à 3	1	
2.05	Non utilisé				
2.06	Type de rampe	L-E	0 ou 1	0	
2.07	Arrondi rampe en S	L-E	2 à 10	10	
2.08	Seuil tension bus DC	L-E	T = 0 à 800V	Eur : 690V	
				USA : 750V	
2.09	Non utilisé				
2.10	Sélection rampe accélération	L-E	0 à 9	1	
2.11 à 2.18	Accélération 1 à Accélération 8	L-E	0,1 à 600,0 s/1000 min ⁻¹	3,0 s/1000 min ⁻¹	
2.19	Accélération marche par impulsions	L-E	0,1 à 600,0 s/1000 min ⁻¹	0,2 s/1000 min ⁻¹	
2.20	Sélection rampe décélération	L-E	0 à 9	1	
2.21 à 2.28	Décélération 1 à Décélération 8	L-E	0,1 à 600,0 s/1000 min ⁻¹	5,0 s/1000 min ⁻¹	
2.29	Décélération marche par impulsions	L-E	0,1 à 600,0 s/1000 min ⁻¹	0,2 s/1000 min ⁻¹	
2.30 à 2.50	Non utilisés				
2.51	Condition verrouillage rampe	L-E	0 ou 1	0	

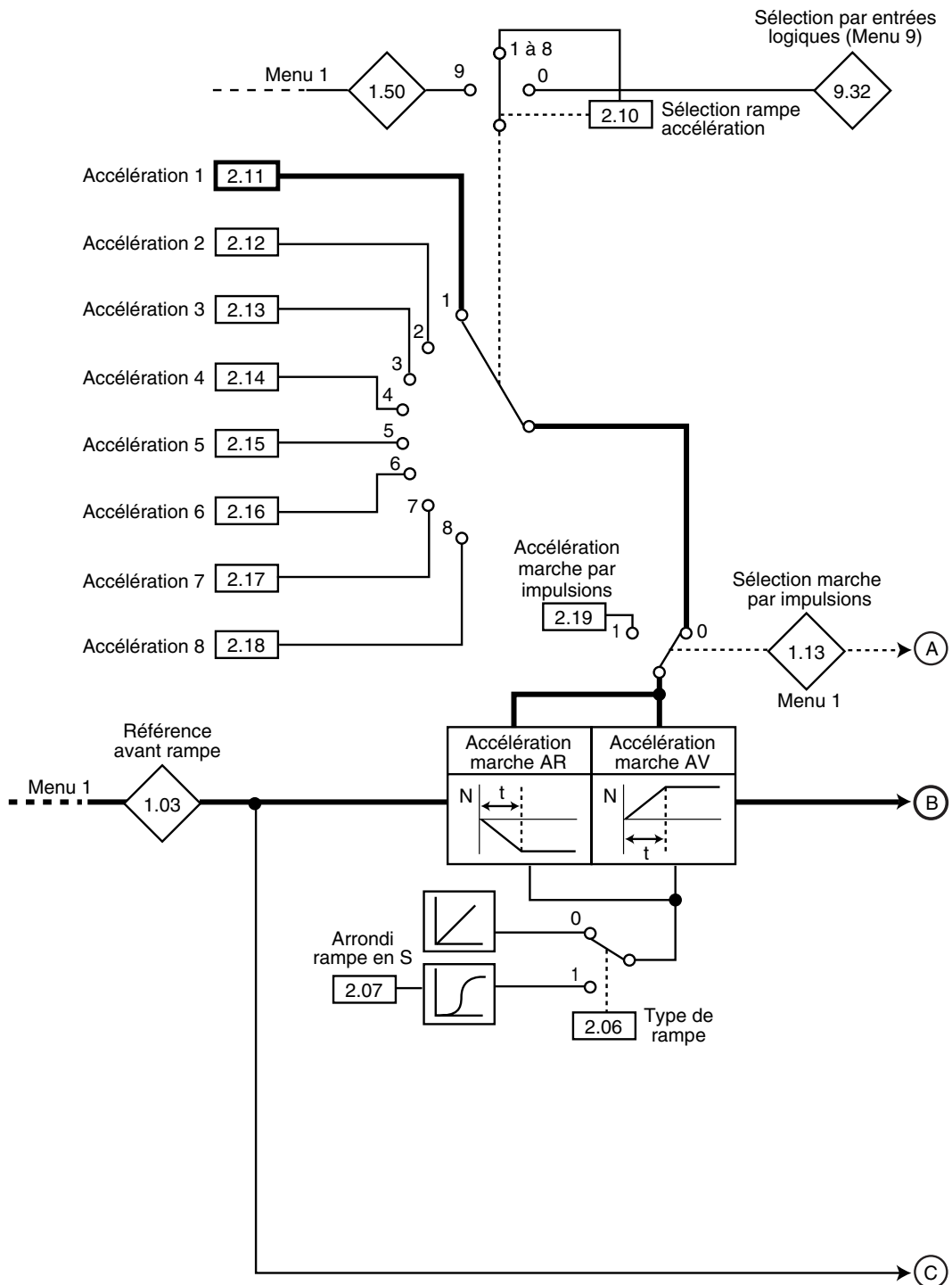
PROXIDRIVE

Variateur de vitesse IP66

MENU 2 : RAMPES

4.2 - Synoptiques Menu 2

4.2.1 - Rampes d'accélération

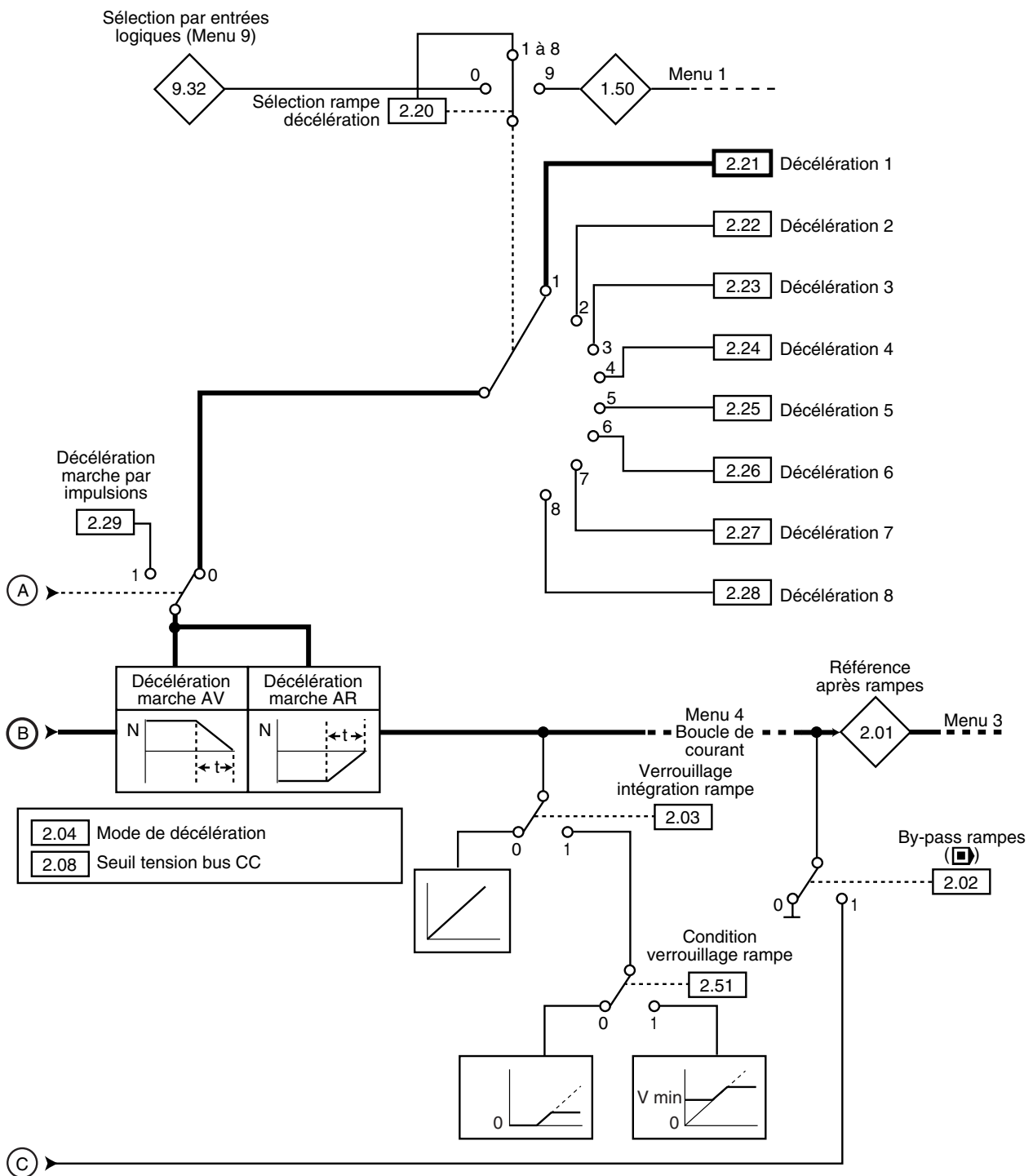


PROXIDRIVE

Variateur de vitesse IP66

MENU 2 : RAMPES

4.2.2 - Rampes de décélération



PROXIDRIVE

Variateur de vitesse IP66

MENU 2 : RAMPES

4.3 - Explication des paramètres du menu 2

2.01 : Référence après rampe

Plage de variation : • si **1.10** = 0 et **2.02** = 0 : 0 à **1.06**,
 • si **1.10** = 0 et **2.02** = 1 : **1.07** à **1.06**,
 • si **1.10** = 1 : ± **1.06**

Mesure de la consigne après les rampes. Utilisé pour le diagnostic.

2.02 : By-pass rampes (□)

Plage de variation : 0 ou 1

Réglage usine : 0

0 (Non) (no) : rampes actives.

1 (Oui) (raMP) : rampes court-circuitées.

2.03 : Verrouillage intégration rampe

Plage de variation : 0 ou 1

Réglage usine : 0

0 (Non) (raMP) : rampe débloquée.

1 (Oui) (StoP) : la rampe est bloquée et l'accélération (ou la décélération) est ainsi interrompue.

ATTENTION :

Le verrouillage de l'intégration de la rampe n'est pas possible sur un ordre d'arrêt.

2.04 : Mode de décélération

Plage de variation : 0 à 3

Réglage usine : 1

0 (Rampe fixe) (Fst) : rampe de décélération imposée. Si la rampe de décélération paramétrée est trop rapide par rapport à l'inertie de la charge, la tension du bus continu dépasse sa valeur maximum (fixée en **2.08**) et le variateur se met en sécurité surtension "OU".

ATTENTION :

Sélectionner le mode 2.04 = 0 (Fst) lorsqu'une résistance de freinage est utilisée.

1 (Rampe auto) (Std) : rampe de décélération standard avec rallongement automatique du temps de rampe afin d'éviter la mise en sécurité surtension du bus DC du variateur (seuil fixé en **2.08**).

2 (Rampe auto+) (StdH) : le variateur permet l'augmentation de la tension moteur jusqu'à 1,2 fois la tension nominale paramétrée en **5.09** (tension nominale moteur), afin d'éviter d'atteindre le seuil de tension maximum du bus DC (seuil fixé en **2.08**). Toutefois, si cela n'est pas suffisant, le temps de la rampe de décélération standard est rallongé, afin d'éviter la mise en sécurité surtension du bus DC du variateur.

Pour une même quantité d'énergie, le mode 2 permet une décélération plus rapide que le mode 1.

3 (Rampe fixe+) (FstH) : idem au mode 2, mais la rampe est imposée. Si la rampe paramétrée est trop rapide, le variateur se met en sécurité OU.

ATTENTION :

En mode 2 et 3, le moteur doit être en mesure de supporter les pertes supplémentaires liées à l'augmentation de la tension à ses bornes.

2.05 : Non utilisé

2.06 : Type de rampe

Plage de variation : 0 ou 1

Réglage usine : 0

0 (Linéaire) (Lin) : la rampe est linéaire.

1 (En S) (S-rP) : un arrondi (défini en **2.07**) en début et fin de rampe évite le balancement des charges (rampe en S).

ATTENTION :

La rampe en S est désactivée lors des décélération contrôlées (2.04 = 1 ou 2).

2.07 : Arrondi rampe en S

Plage de variation : 2 à 10

Réglage usine : 10

Permet de modifier la courbure de la rampe de la même valeur au début et en fin de rampe.

La valeur 4 représente un temps d'arrondi égal à 25 % de la rampe totale et 10 représente un temps d'arrondi égal à 10 %.

2.08 : Seuil tension bus DC

Plage de variation : 0 à 800V

Réglage usine : Eur : 690V, USA : 750V

Ce seuil est utilisé lorsque le variateur est configuré en mode de décélération standard (**2.04** = 1 ou 2).

Si ce seuil est trop bas, la machine s'arrêtera en roue libre. Si ce seuil est trop haut et qu'il n'y a pas de résistances raccordées, le variateur déclenchera sur surtension bus courant continu (mise en sécurité "OU").

La valeur minimum de ce paramètre doit être supérieure de 50V à la tension du bus courant continu obtenue avec la tension réseau maximum. ($U_{bus} = U_{réseau} \times \sqrt{2}$).

2.09 : Non utilisé

2.10 : Sélection rampe accélération

Plage de variation : 0 à 9

Réglage usine : 1

Ce paramètre est utilisé pour sélectionner la rampe d'accélération comme suit :

0 (Par bornier) (Sel) : sélection de la rampe d'accélération par entrée logique. Le choix de la rampe est issue du convertisseur binaire/décimal du menu 9 (**9.32**).

1 (Accél. N° 1) (Acc1) : rampe d'accélération 1

2 (Accél. N° 2) (Acc2) : rampe d'accélération 2

3 (Accél. N° 3) (Acc3) : rampe d'accélération 3

4 (Accél. N° 4) (Acc4) : rampe d'accélération 4

5 (Accél. N° 5) (Acc5) : rampe d'accélération 5

6 (Accél. N° 6) (Acc6) : rampe d'accélération 6

7 (Accél. N° 7) (Acc7) : rampe d'accélération 7

8 (Accél. N° 8) (Acc8) : rampe d'accélération 8

9 (Adaptée à RP) (rP.Pr) : la rampe est automatiquement associée à la vitesse préréglée correspondante.

PROXIDRIVE

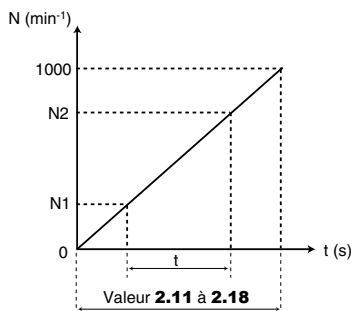
Variateur de vitesse IP66

MENU 2 : RAMPES

2.11 à **2.18** : Accélération 1 à 8

Plage de variation : 0,1 à 600,0s/1000 min⁻¹
 Réglage usine : 3,0s/1000 min⁻¹
 Réglage du temps pour accélérer de 0 à 1000 min⁻¹.

$$2.11 \text{ à } 2.18 = \frac{t(s) \times 1000 \text{ min}^{-1}}{(N2 - N1) \text{ min}^{-1}}$$

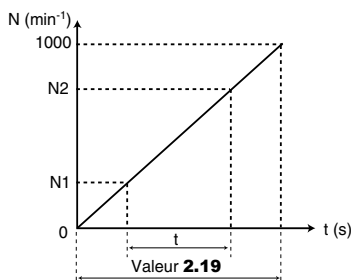


- 2.11** : accélération 1 (rampe principale en réglage usine)
- 2.12** : accélération 2
- 2.13** : accélération 3
- 2.14** : accélération 4
- 2.15** : accélération 5
- 2.16** : accélération 6
- 2.17** : accélération 7
- 2.18** : accélération 8

2.19 : Accélération marche par impulsions

Plage de variation : 0,1 à 600,0s/1000 min⁻¹
 Réglage usine : 0,2s/1000 min⁻¹
 Réglage du temps pour accélérer de 0 à 1000 min⁻¹.

$$2.19 = \frac{t(s) \times 1000 \text{ min}^{-1}}{(N2 - N1) \text{ min}^{-1}}$$



2.20 : Sélection rampe décélération

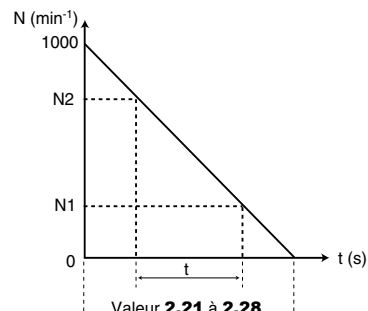
Plage de variation : 0 à 9
 Réglage usine : 1
 Ce paramètre est utilisé pour sélectionner la rampe de décélération comme suit :

- 0 (Par bornier) (Sel)** : sélection de la rampe de décélération par entrée logique. Le choix de la rampe est issue du convertisseur binaire/décimal du menu 9 (9.32).
- 1 (Décél. N°1) (Dec1)** : rampe de décélération 1
- 2 (Décél. N°2) (Dec2)** : rampe de décélération 2
- 3 (Décél. N°3) (Dec3)** : rampe de décélération 3
- 4 (Décél. N°4) (Dec4)** : rampe de décélération 4
- 5 (Décél. N°5) (Dec5)** : rampe de décélération 5
- 6 (Décél. N°6) (Dec6)** : rampe de décélération 6
- 7 (Décél. N°7) (Dec7)** : rampe de décélération 7
- 8 (Décél. N°8) (Dec8)** : rampe de décélération 8
- 9 (Adaptée à RP) (rPPr)** : la rampe est automatiquement associée à la vitesse pré-réglée correspondante.

2.21 à **2.28** : Décélération 1 à 8

Plage de variation : 0,1 à 600,0s/1000 min⁻¹
 Réglage usine : 5,0s/1000 min⁻¹
 Réglage du temps pour décélérer de 1000 min⁻¹ à 0.

$$2.21 \text{ à } 2.28 = \frac{t(s) \times 1000 \text{ min}^{-1}}{(N2 - N1) \text{ min}^{-1}}$$

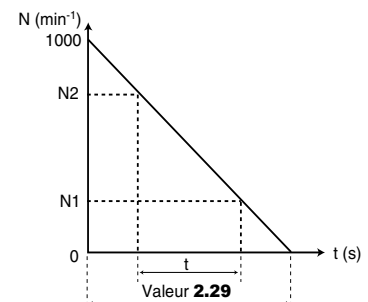


- 2.21** : décélération 1 (rampe principale en réglage usine)
- 2.22** : décélération 2
- 2.23** : décélération 3
- 2.24** : décélération 4
- 2.25** : décélération 5
- 2.26** : décélération 6
- 2.27** : décélération 7
- 2.28** : décélération 8

2.29 : Décélération marche par impulsions

Plage de variation : 0,1 à 600,0s/1000 min⁻¹
 Réglage usine : 0,2s/1000 min⁻¹
 Réglage du temps pour décélérer de 1000 min⁻¹ à 0.

$$2.29 = \frac{t(s) \times 1000 \text{ min}^{-1}}{(N2 - N1) \text{ min}^{-1}}$$



2.30 à **2.50** : Non utilisés

2.51 : Condition verrouillage rampe

Plage de variation : 0 ou 1
 Réglage usine : 0
0 (TOUJOURS) (ALL) : quand **2.03** = 1, la rampe est toujours bloquée.
1 (> V MIN) (S.Min) : quand **2.03** = 1, la rampe est débloquée entre 0 et V min (1.07).

PROXIDRIVE
Variateur de vitesse IP66
MENU 2 : RAMPES

Notes

PROXIDRIVE

Variateur de vitesse IP66

MENU 3 : SEUILS DE FREQUENCE - OPTION CODEUR

5 - MENU 3 : SEUILS DE FREQUENCE - OPTION CODEUR

5.1 - Liste des paramètres Menu 3

Paramètre	Libellé		Type	Plage de variation	Réglage usine	Réglage utilisateur
3.01	Référence vitesse finale	<input checked="" type="checkbox"/>	LS/P	$\pm 2 \times 1.06 \text{ min}^{-1}$	-	
3.02	Vitesse moteur		LS/P	$\pm 2 \times 1.06 \text{ min}^{-1}$		-
3.03	Erreur vitesse	<input checked="" type="checkbox"/>	LS/P	$\pm 2 \times 1.06 \text{ min}^{-1}$		-
3.04	Sortie boucle vitesse	<input checked="" type="checkbox"/>	LS/P	$\pm 300,0 \%$	-	-
3.05	Seuil vitesse nulle		L-E	0 à 500 min^{-1}	30 min^{-1}	
3.06	Fenêtre consigne atteinte		L-E	0 à 500 min^{-1}	30 min^{-1}	
3.07 à 3.09	Non utilisés					
3.10	Gain proportionnel vitesse Kp1	<input checked="" type="checkbox"/>	L-E	0 à 32000	200	
3.11	Gain intégral vitesse Ki1	<input checked="" type="checkbox"/>	L-E	0 à 32000	100	
3.12	Gain dérivé vitesse Kd1	<input checked="" type="checkbox"/>	L-E	0 à 32000	0	
3.13	Gain proportionnel vitesse Kp2	<input checked="" type="checkbox"/>	L-E	0 à 32000	200	
3.14	Gain intégral vitesse Ki2	<input checked="" type="checkbox"/>	L-E	0 à 32000	100	
3.15	Gain dérivé vitesse Kd2	<input checked="" type="checkbox"/>	L-E	0 à 32000	0	
3.16	Choix gains vitesse	<input checked="" type="checkbox"/>	L-E	0 ou 1	0	
3.17	Mode boucle de vitesse	<input checked="" type="checkbox"/>	L-E	0 à 2	0	
3.18	Inertie totale	<input checked="" type="checkbox"/>	L-E	0,001 à 32,000 Kkgm ²	0,001 Kkgm ²	
3.19	Non utilisé					
3.20	Bande passante	<input checked="" type="checkbox"/>	L-E	0,1 à 255,0 Hz	10,0 Hz	
3.21	Facteur amortissement	<input checked="" type="checkbox"/>	L-E	0 à 10,0	1,0	
3.22	Entrée supplémentaire vitesse	<input checked="" type="checkbox"/>	L-E	0 à $2 \times 1.06 \text{ min}^{-1}$	0	
3.23	Validation entrée supplémentaire vitesse	<input checked="" type="checkbox"/>	L-E	0 ou 1	0	
3.24	Non utilisé					
3.25	Déphasage codeur	<input checked="" type="checkbox"/>	L-E	0 à 359,9°	0	
3.26 à 3.28	Non utilisés					
3.29	Position codeur	<input checked="" type="checkbox"/>	LS/P	-32768 à +32767	-	-
3.30 à 3.33	Non utilisés					
3.34	Nombre de points par tour		L-E	0 à 32000 ppt	1024 ppt	
3.35 à 3.37	Non utilisés					
3.38	Type de capteur		L-E	0 à 8	Si 11.31 = 0 à 2: 0 Si 11.31 = 3 : 3	
3.39 à 3.41	Non utilisés					
3.42	Filtre retour codeur	<input checked="" type="checkbox"/>	L-E	0 à 10	3,0	
3.43	Valeur 100 % entrée impulsions		L-E	0 à 32000	5000	
3.44	Mise à l'échelle entrée impulsions		L-E	0 à 2,0000	1,0000	
3.45	Référence entrée impulsions	<input checked="" type="checkbox"/>	LS/P	0 à 100 %	-	-
		<input checked="" type="checkbox"/>	LS/P	$\pm 100 \%$	-	-
3.46	Destination référence impulsions		L-E/P	0.00 à 21.51	0.00	

: Fonction non disponible

PROXIDRIVE

Variateur de vitesse IP66

MENU 3 : SEUILS DE FREQUENCE - OPTION CODEUR

Paramètre	Libellé		Type	Plage de variation	Réglage usine	Réglage utilisateur
3.47 à 3.50	Non utilisés					
3.51	Seuil alarme Vmin		L-E	0 à 500 min ⁻¹	90 min ⁻¹	
3.52	Seuil alarme Vmax		L-E	0 à 500 min ⁻¹	90 min ⁻¹	
3.53 à 3.60	Non utilisés					
3.61	Source entrée impulsions		L-E/P	0.00 à 21.51	0.00	
3.62	Fréquence entrée impulsions		LS/P	0 à 5000 Hz	-	-
3.63	Valeur 100 % sortie impulsions		L-E	0 à 1000,0 Hz	20,0 Hz	
3.64	Mise à l'échelle sortie impulsions		L-E	0 à 32,00	1,00	
3.65	Référence sortie impulsions		LS/P	0 à 100 %	-	-
3.66	Non utilisé					
3.67	Sélection référence	<input checked="" type="checkbox"/>	L-E	0 ou 1	0	
3.68	Seuil fréquence minimum		L-E	1,0 à 10,0 Hz	1,0 Hz	
3.69 et 3.70	Non utilisés					
3.71	Source référence sortie impulsions		L-E/P	0.00 à 21.51	0.00	
3.72	Période sortie impulsions		LS/P	0,001 à 2,000 s	-	-
3.73	Signal sortie impulsions		LS/P	0 ou 1	-	-

PROXIDRIVE

Variateur de vitesse IP66

MENU 3 : SEUILS DE FREQUENCE - OPTION CODEUR

Notes

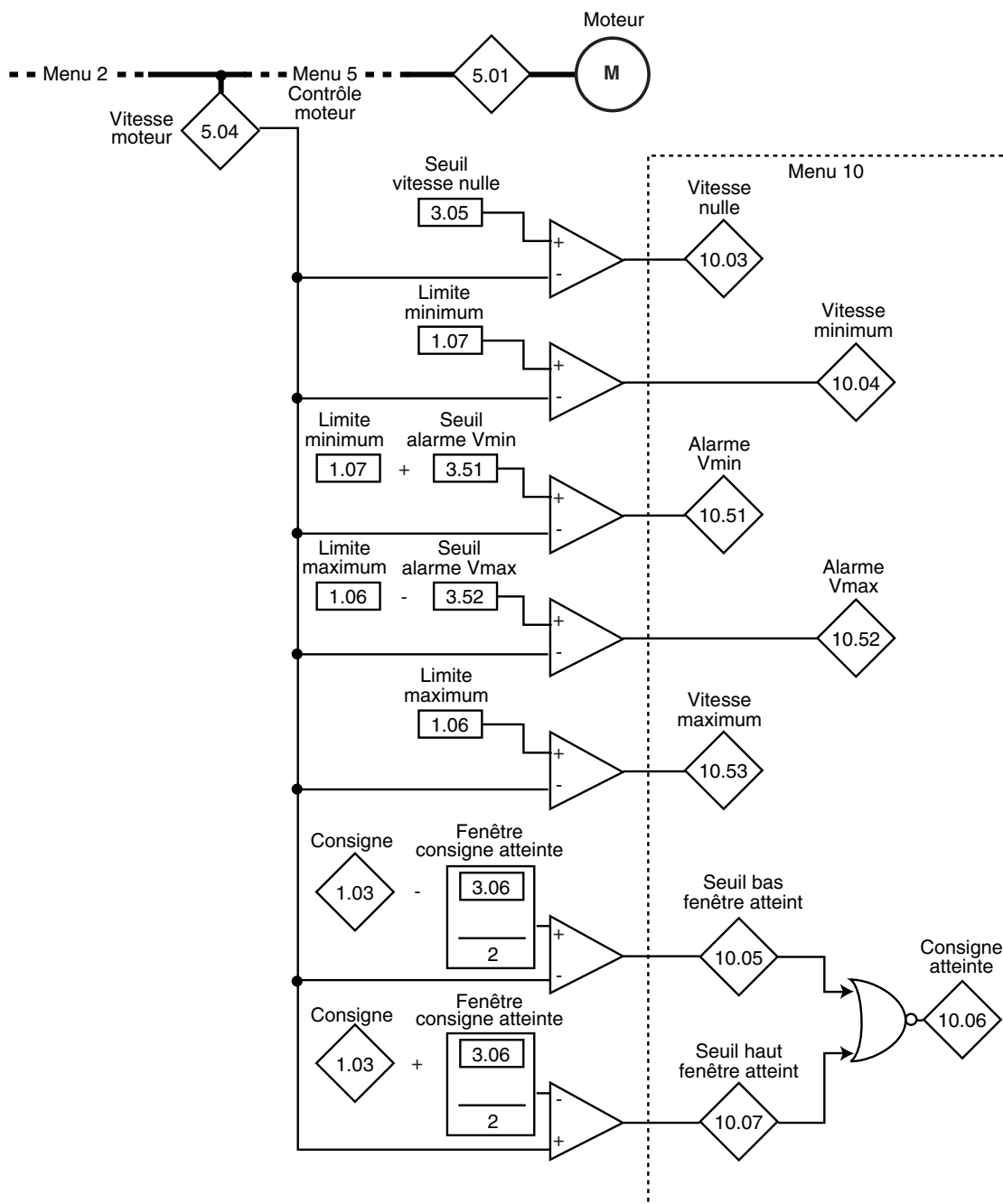
PROXIDRIVE

Variateur de vitesse IP66

MENU 3 : SEUILS DE FREQUENCE - OPTION CODEUR

5.2 - Synoptique Menu 3

5.2.1 - Version de base



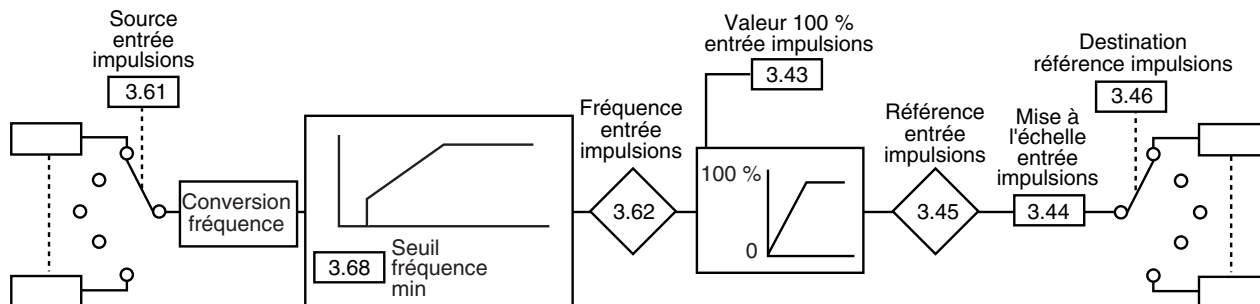
PROXIDRIVE

Variateur de vitesse IP66

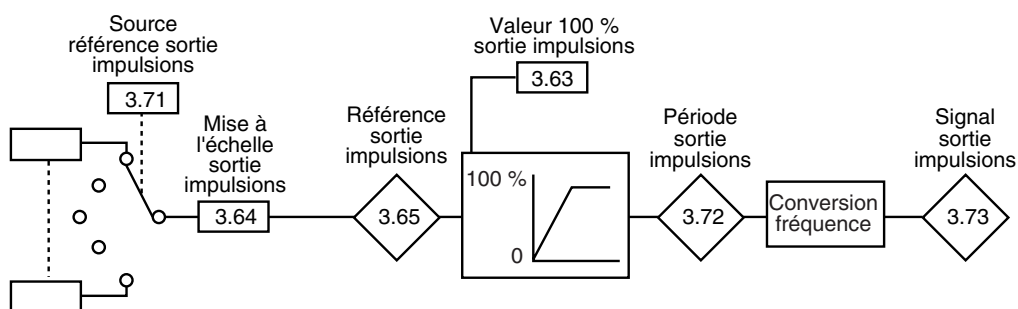
MENU 3 : SEUILS DE FREQUENCE - OPTION CODEUR

Version de base (suite)

Entrée impulsions



Sortie impulsions

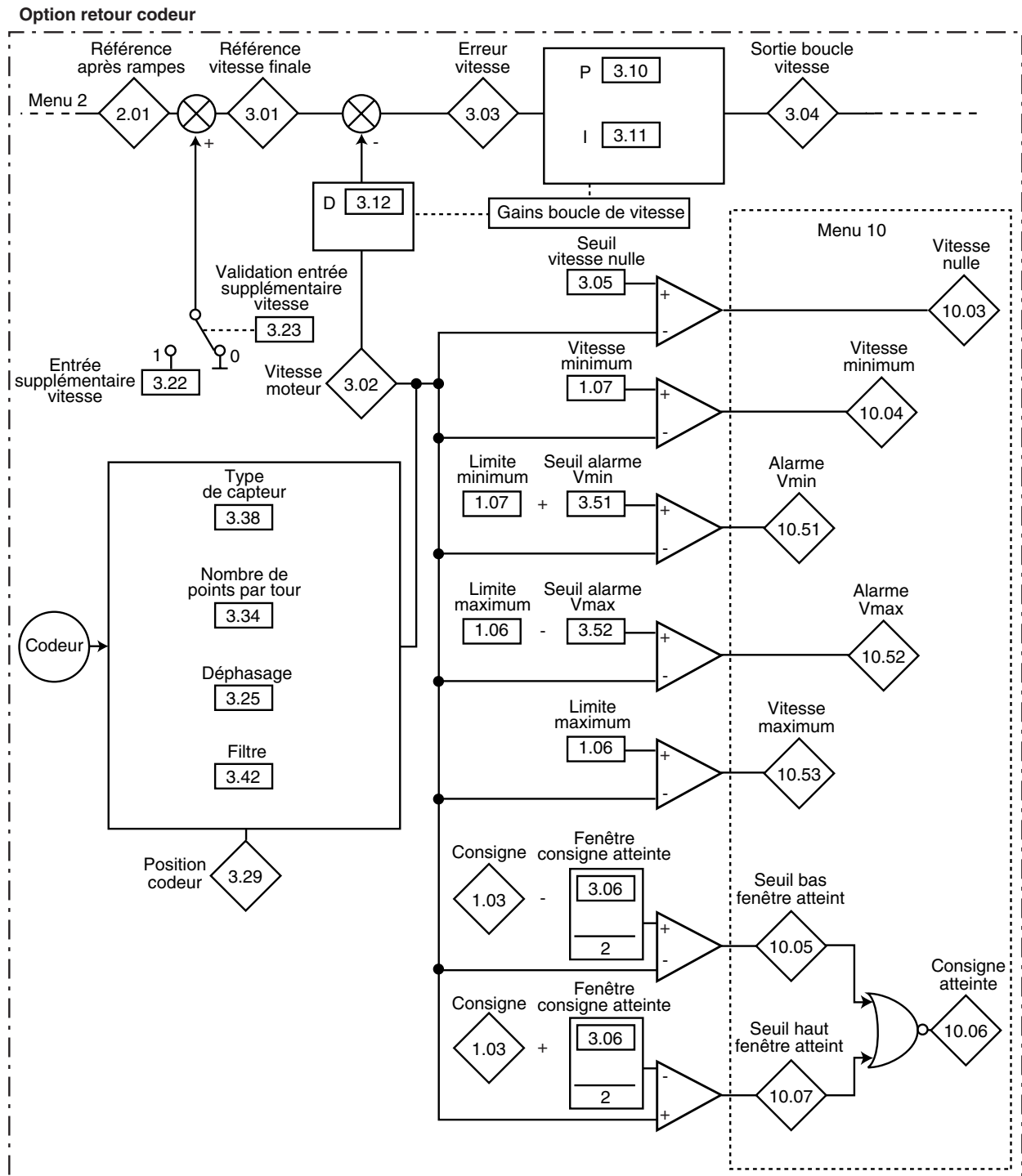


PROXIDRIVE

Variateur de vitesse IP66

MENU 3 : SEUILS DE FREQUENCE - OPTION CODEUR

5.2.2 - Avec option codeur



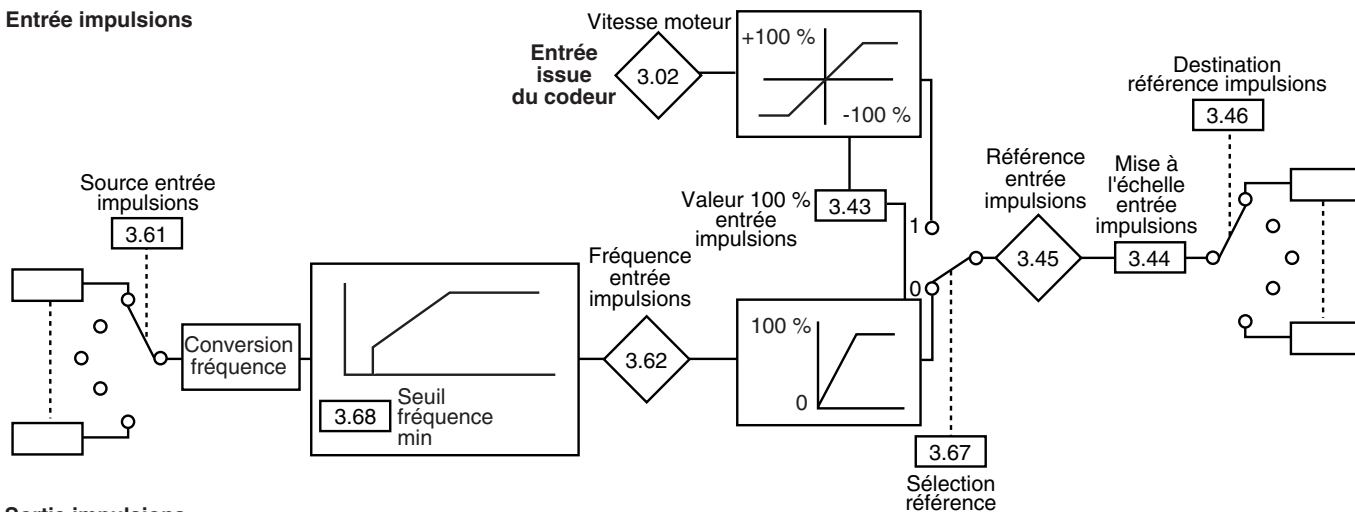
PROXIDRIVE

Variateur de vitesse IP66

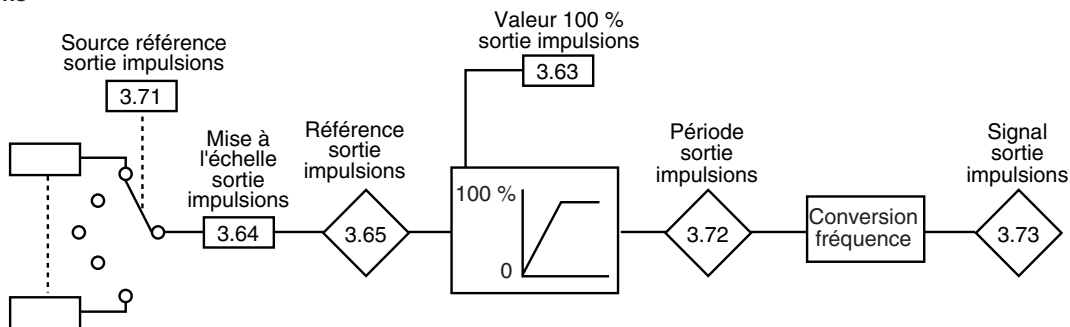
MENU 3 : SEUILS DE FREQUENCE - OPTION CODEUR

Avec option codeur (suite)

Entrée impulsions



Sortie impulsions




PROXIDRIVE

Variateur de vitesse IP66

MENU 3 : SEUILS DE FREQUENCE - OPTION CODEUR

5.3 - Explication des paramètres du menu 3

Les paramètres marqués par le symbole  ne sont accessibles qu'en présence d'une option retour codeur.

3.01 : Référence vitesse finale ()

Plage de variation : $\pm 2 \times 1.06 \text{ min}^{-1}$

Représente la somme de la référence après rampe et de l'entrée supplémentaire vitesse si celle-ci est validée.

3.02 : Vitesse moteur

Plage de variation : $\pm 2 \times 1.06 \text{ min}^{-1}$

Vitesse réelle issue du codeur.

3.03 : Erreur vitesse ()

Plage de variation : $\pm 2 \times 1.06 \text{ min}^{-1}$

Différence entre la référence vitesse finale et le retour vitesse.

3.04 : Sortie boucle vitesse ()

Plage de variation : $\pm 300,0 \%$

La sortie de la boucle de vitesse produit une consigne de couple destinée à élaborer la valeur du courant actif.

3.05 : Seuil vitesse nulle

Plage de variation : 0 à 500 min^{-1}

Réglage usine : 30 min^{-1}

Si la vitesse moteur **2.01** est inférieure ou égale au niveau défini par ce paramètre, l'alarme vitesse nulle **10.03** sera à 1, sinon elle sera à 0.

3.06 : Fenêtre consigne atteinte

Plage de variation : 0 à 500 min^{-1}

Réglage usine : 30 min^{-1}

Définit la fenêtre dans laquelle l'alarme " Consigne atteinte " est activée.

10.06 est à 1 lorsque la référence après rampe est égale à la consigne \pm (**3.06**/2).

3.07 à **3.09** : Non utilisés

3.10 : Gain proportionnel vitesse Kp1 ()

Plage de variation : 0 à 32000

Réglage usine : 200

Règle la stabilité de la vitesse moteur sur des variations brutales de la référence.

Augmenter le gain proportionnel jusqu'à l'obtention de vibration dans le moteur, puis diminuer la valeur de 20 à 30%, en vérifiant que la stabilité du moteur est bonne sur des variations brutales de vitesse, à vide comme en charge.

3.11 : Gain intégral vitesse Ki1 ()

Plage de variation : 0 à 32000

Réglage usine : 100

Règle la stabilité de la vitesse moteur sur un impact de charge.

Augmenter le gain intégral pour obtenir la même vitesse en charge qu'à vide sur un impact de charge.

ATTENTION : Ne pas régler une valeur nulle dans ce paramètre (peut provoquer des difficultés au moment de l'arrêt du moteur).

3.12 : Gain dérivé vitesse Kd1 ()

Plage de variation : 0 à 32000

Réglage usine : 0

Règle la stabilité de la vitesse moteur sur des variations brutales de la référence ou délestage de la charge.

Diminue les dépassements de la vitesse (overshoot).

En général, laisser le réglage à 0.

Fonction non disponible.

3.13 : Gain proportionnel vitesse Kp2 ()

Plage de variation : 0 à 32000

Réglage usine : 200

Règle la stabilité de la vitesse moteur sur des variations brutales de la référence.

Le variateur prend en compte Kp1 (**3.10**) ou Kp2 (**3.13**) en fonction de la valeur de **3.16**.

3.14 : Gain intégral vitesse Ki2 ()

Plage de variation : 0 à 32000

Réglage usine : 100

Règle la stabilité de la vitesse moteur sur un impact de charge.

Le variateur prend en compte Ki1 (**3.11**) ou Ki2 (**3.14**) en fonction de la valeur de **3.16**.

3.15 : Gain dérivé vitesse Kd2 ()

Plage de variation : 0 à 32000

Réglage usine : 0

Règle la stabilité de la vitesse moteur sur des variations brutales de la référence ou délestage de la charge.

Le variateur prend en compte Kd1 (**3.12**) ou Kd2 (**3.15**) en fonction de la valeur de **3.16**.

Fonction non disponible.

3.16 : Choix gains vitesse ()

Plage de variation : 0 ou 1

Réglage usine : 0

Ce paramètre peut être modifié lorsque le variateur est verrouillé ou déverrouillé.

0 (Gain No1) (gai.1) : sélection des gains Kp1 (**3.10**), Ki1 (**3.11**) et Kd1 (**3.12**).

1 (Gain No2) (gai.2) : sélection des gains Kp2 (**3.13**), Ki2 (**3.14**) et Kd2 (**3.15**).

3.17 : Mode boucle de vitesse ()

Plage de variation : 0 à 2

Réglage usine : 0

0 (Utilisateur) (User) : la boucle de vitesse fonctionne avec les gains renseignés par l'utilisateur.

1 (AUTO) (Auto) : la boucle de vitesse fonctionne avec les gains calculés à partir de l'inertie totale renseignée en **3.18**, de la bande passante renseignée en **3.20** et du facteur d'amortissement renseigné en **3.21**.

2 (Gain x 16) (Pr.16) : pour les applications à très forte inertie pour lesquelles un gain proportionnel très élevé est nécessaire, ce mode entraîne la multiplication par 16 du gain proportionnel paramétré paramétré en **3.10** ou **3.13**.

Fonction non disponible.

PROXIDRIVE

Variateur de vitesse IP66

MENU 3 : SEUILS DE FREQUENCE - OPTION CODEUR

3.18 : Inertie totale ()

Plage de variation : 0,001 à 32,000 Kkgm²

Réglage usine : 0,001 Kkgm²

Correspond à l'inertie totale ramenée au moteur (inertie moteur + inertie charge).

Ce paramètre est utilisé pour le calcul automatique des gains (voir 3.17), et pour fournir une correction de couple durant l'accélération si nécessaire.

3.19 : Non utilisé

3.20 : Bande passante ()

Plage de variation : 0,1 à 255,0 Hz

Réglage usine : 10,0 Hz

Permet le réglage de la bande passante prise en compte avec le mode 1 de fonctionnement de la boucle de vitesse (voir 3.17).

3.21 : Facteur d'amortissement ()

Plage de variation : 0 à 10,0

Réglage usine : 1,0

Permet le réglage du facteur d'amortissement pris en compte avec le mode 1 de fonctionnement de la boucle de vitesse (voir 3.17).

3.22 : Entrée supplémentaire vitesse ()

Plage de variation : 0 à 2 x 1.06 min⁻¹

Réglage usine : 0

Cette entrée supplémentaire est une référence additionnelle qui n'est pas affectée par les rampes.

Fonction non disponible.

3.23 : Validation entrée supplémentaire vitesse ()

Plage de variation : 0 ou 1

Réglage usine : 0

0 (Dévalidée) (OFF) : validation entrée supplémentaire vitesse inactive.

1 (Validée) (On) : permet d'ajouter à la référence principale une référence vitesse non rampée.

Fonction non disponible.

3.24 : Non utilisé

3.25 : Déphasage codeur ()

Plage de variation : 0 à 359,9°

Réglage usine : 0

Indique le résultat du test de déphasage. Il est mémorisé à la mise hors tension et ne sera modifié automatiquement qu'après un nouveau test de déphasage.

! • Le déphasage, dans le cas où il est connu, peut être entré manuellement. Toute valeur erronée peut entraîner la rotation du moteur dans la mauvaise direction ou la mise en sécurité du variateur.

3.26 à 3.28 : Non utilisés

3.29 : Position codeur ()

Plage de variation : -32768 à +32767

Indique la position du codeur par rapport au point sur lequel il se trouvait à la mise sous tension.

3.30 à 3.33 : Non utilisés

3.34 : Nombre de points par tour

Plage de variation : 0 à 32000 points

Réglage usine : 1024 points

Permet de configurer le nombre de points par tour codeur. Sert à convertir l'entrée codeur en vitesse.

3.35 à 3.37 : Non utilisés

3.38 : Type de capteur

Plage de variation : 0 à 8

Réglage usine : 0 si 11.31 = 0 à 2

3 si 11.31 = 3

0 (INCREMENTAL) (Incr.) : codeur incrémental en quadrature.

1 (INCREM.FD) (Fd) : codeur incrémental avec sortie Fréquence/Direction.

2 (INCREM F.RES) (Fr) : codeur incrémental avec sorties AV/AR.

3 (INCREM UVW) (CoMM) : codeur incrémental avec voies de commutation.

4 (EFFET HALL) (haLL) : capteur à effet hall.

5 (AUCUN TYPE 1) (tyP1) : sans capteur mode 1.

6 (AUCUN TYPE 2) (tyP2) : sans capteur mode 2.

7 (AUCUN TYPE 3) (tyP3) : sans capteur mode 3.

8 (AUCUN TYPE 4) (tyP4) : sans capteur mode 4.

3.39 à 3.41 : Non utilisés

3.42 : Filtre retour codeur ()

Plage de variation : 0 à 10

Réglage usine : 3,0

Ce paramètre permet d'introduire un filtre à moyenne mobile sur le retour vitesse codeur, tel que : constante de temps = 2^{3.42} ms.

Ceci est particulièrement utile pour atténuer la demande de courant lorsque la charge a une forte inertie et qu'un gain important est nécessaire sur la boucle de vitesse. Si le filtre n'est pas validé dans ces conditions, il est possible que la sortie de la boucle de vitesse change constamment d'une limitation de courant à une autre, bloquant la fonction intégrale de la boucle de vitesse.

Le filtre est inactif si 3.42 = 0.

3.43 : Valeur 100 % entrée impulsions

Plage de variation : 0 à 32000

Réglage usine : 5000

Règle la fréquence de l'entrée qui doit correspondre à 100 % de la valeur numérique de destination.

3.44 : Mise à l'échelle entrée impulsions

Plage de variation : 0 à 2,0000

Réglage usine : 1,0000

Permet la mise à l'échelle de la référence numérique qui doit être convertie en impulsions.

3.45 : Référence entrée impulsions

Plage de variation : 0 à 100 % () ; ± 100 % ()

Indique la valeur de la référence numérique issue de la conversion du signal impulsions.

PROXIDRIVE

Variateur de vitesse IP66

MENU 3 : SEUILS DE FREQUENCE - OPTION CODEUR

3.46 : Destination référence impulsions

Plage de variation : **0.00** à **21.51**

Réglage usine : **0.00**

Permet de sélectionner la destination de la référence numérique issue de la conversion du signal impulsions. Seuls les paramètres de type " non bit " peuvent être programmés. Si un paramètre inadéquat est sélectionné, **3.46** sera figé à 0.

3.47 à 3.50 : Non utilisés

3.51 : Seuil alarme Vmin

Plage de variation : 0 à 500 min⁻¹

Réglage usine : 90 min⁻¹

Déclenche une alarme **10.51** lorsque la vitesse moteur est telle que :

- (**5.04**) < Vmin (**1.07** ou **21.02**) + **3.51** en boucle ouverte,
- (**3.02**) < Vmin (**1.07** ou **21.02**) + **3.51** en boucle fermée.

3.52 : Seuil alarme Vmax

Plage de variation : 0 à 500 min⁻¹

Réglage usine : 90 min⁻¹

Déclenche une alarme **10.52** lorsque la vitesse moteur est telle que :

- (**5.04**) > Vmax (**1.06** ou **21.01**) - **3.52** en boucle ouverte,
- (**3.02**) > Vmax (**1.06** ou **21.01**) - **3.52** en boucle fermée.

3.53 à 3.60 : Non utilisés

3.61 : Source entrée impulsions

Plage de variation : **0.00** à **21.51**

Réglage usine : **0.00**

Permet de sélectionner la source des impulsions. Seuls les paramètres de type " bit " peuvent être programmés. Si un paramètre inadéquat est sélectionné, **3.61** sera figé à 0.

Nota : N'utiliser que les entrées ADI1, ADI2, DIO1, DI2 et DI3 comme source de l'entrée impulsions. La fréquence maximum en entrée doit être de 5 kHz. Si la fréquence en entrée est supérieure à 5 kHz, utiliser une option retour codeur, et paramétrer **3.67** à 1 (EnCd).

3.62 : Fréquence entrée impulsions

Plage de variation : 0 à 5000 Hz

Fréquence de l'entrée impulsions qui sera convertie en référence numérique.

Exemple d'application :

Des impulsions issues d'un capteur inductif raccordé sur une entrée logique sont converties en une référence qui est affectée à la référence vitesse.

3.63 : Valeur 100 % sortie impulsions

Plage de variation : 0 à 1000,0 Hz

Réglage usine : 20,0 Hz

Règle la fréquence des impulsions qui doit correspondre à 100 % de la référence numérique d'origine.

Nota : Régler **3.63** au dessus de 0,5 Hz, car en dessous de cette valeur, la sortie impulsions est inactive.

3.64 : Mise à l'échelle sortie impulsions

Plage de variation : 0 à 32,00

Réglage usine : 1,00

Permet la mise à l'échelle de la référence issue de l'entrée impulsions.

3.65 : Référence sortie impulsions

Plage de variation : 0 à 100 %

Indique la valeur de la référence analogique.

3.66 : Non utilisé

3.67 : Sélection référence ()

Plage de variation : 0 ou 1

Réglage usine : 0

0 (Entrée fréq.) (Freq) : une référence analogique est générée à partir d'un signal fréquence.

1 (Entr. codeur) (Encd) : le signal codeur est utilisé pour générer une référence analogique (ex. : référence vitesse).

3.68 : Seuil fréquence minimum

Plage de variation : 1,0 à 10,0 Hz

Réglage usine : 1,0 Hz

Ce paramètre permet de définir un temps minimum de détection d'absence de signal pour l'entrée fréquence.

Permet d'adapter la détection à la période du signal.

Ce temps minimum = 1/(**3.68**).

3.69 et 3.70 : Non utilisés

3.71 : Source référence sortie impulsions

Plage de variation : **0.00** à **21.51**

Réglage usine : **0.00**

Permet de sélectionner la source de la référence numérique qui sera convertie en impulsions.

3.72 : Période sortie impulsions

Plage de variation : 0,001 à 2,000 s

Période de la sortie impulsions issue de la conversion de la référence numérique.

Exemple d'application :

Un potentiomètre raccordé sur une entrée analogique génère une référence qui est convertie en impulsions dont la période est proportionnelle à la référence. Les impulsions sont affectées à l'ordre de marche.

3.73 : Signal sortie impulsions

Plage de variation : 0 ou 1

0 (Inactive) (OFF)

1 (Active) (On)

Permet d'affecter la sortie impulsions à une sortie logique si nécessaire, par ex. : DIO1.

Nota : Il n'y a pas de comptage au dessus de 2 secondes.

PROXIDRIVE

Variateur de vitesse IP66

MENU 4 : BOUCLE DE COURANT - RÉGULATION DE COUPLE

6 - MENU 4 : BOUCLE DE COURANT - RÉGULATION DE COUPLE

6.1 - Liste des paramètres Menu 4

Paramètre	Libellé		Type	Plage de variation	Réglage usine	Réglage utilisateur
4.01	I moteur total		LS/P	0 à courant maxi variateur (A)	-	-
4.02	I actif moteur		LS/P	± courant maxi variateur	-	-
4.03	Non utilisé					
4.04	Référence courant		LS/P	± limite de courant actif (% In actif)	-	-
4.05 et 4.06	Non utilisés					
4.07	Limite I actif		L-E	0 à + 300,0 % (% In actif)	165,0 %	
4.08	Référence couple		L-E	± 300,0 % (% In actif)	0	
4.09 et 4.10	Non utilisés					
4.11	Sélection mode régulation de couple		L-E	0 ou 1	0	
4.12	Filtre boucle de courant	<input checked="" type="checkbox"/>	L-E	0 à 10 ms	0	
4.13	Gain proportionnel boucle de courant		L-E	0 à 999	20	
4.14	Gain intégral boucle de courant		L-E	0 à 250	40	
4.15	Constante de temps thermique moteur		L-E	0 à 250 s	89 s	
4.16	Sélection mode protection moteur		L-E	0 ou 1	0	
4.17	I magnétisant moteur		LS/P	± 9999	-	-
4.18	Limitation courant prioritaire		LS/P	0 à + 300 % (% In actif)	-	-
4.19	Intégration surcharge		LS/P	0 à 100,0 %	-	-
4.20	Niveau charge variateur		LS/P	± limite de courant actif (% In actif)	-	-
4.21	Sélection affichage de la charge		L-E	0 ou 1	0	
4.22 à 4.51	Non utilisés					
4.52	Vitesse max commande en couple		L-E	0 à 32000 min ⁻¹	1500 min ⁻¹	

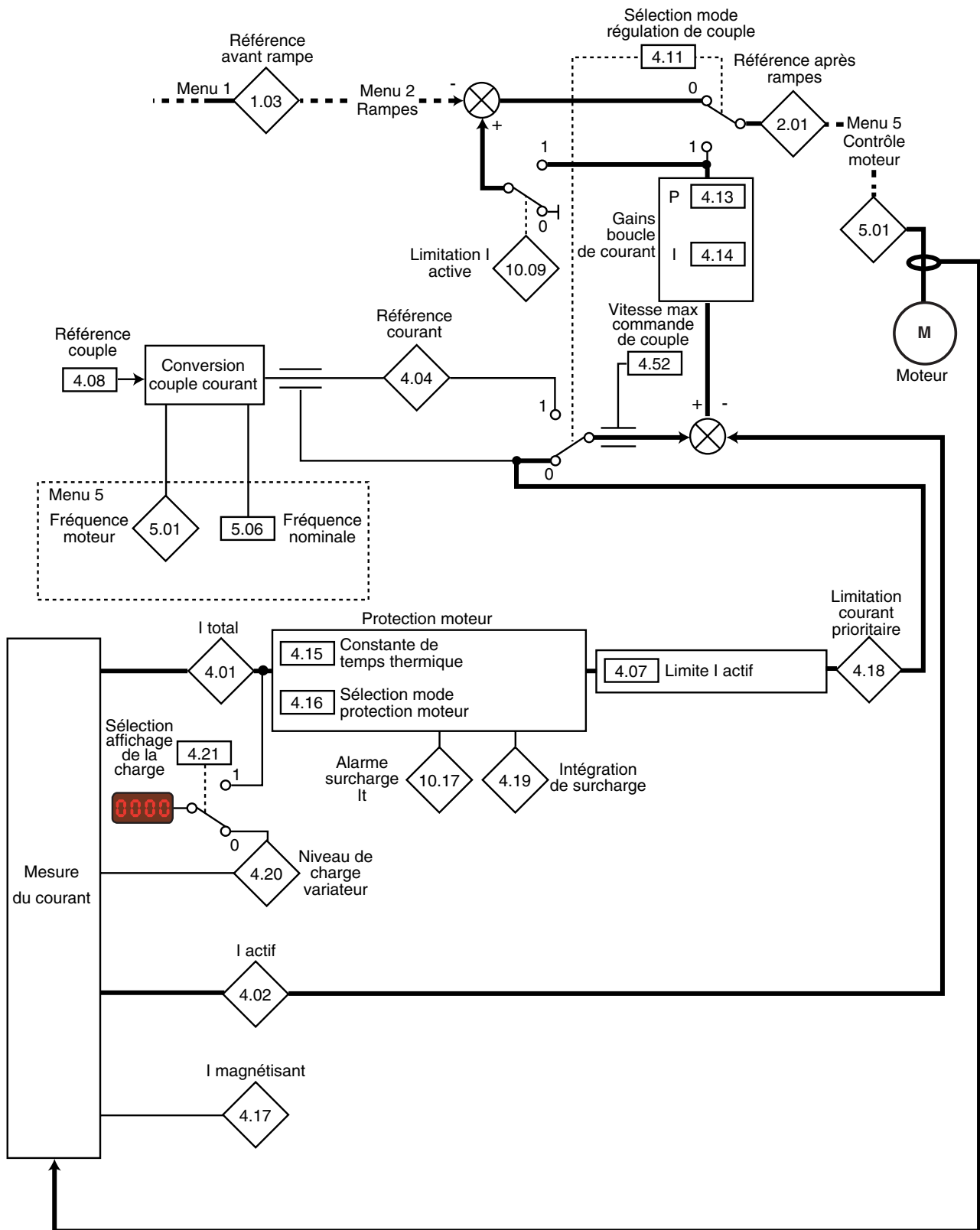
PROXIDRIVE

Variateur de vitesse IP66

MENU 4 : BOUCLE DE COURANT - RÉGULATION DE COUPLE

6.2 - Synoptique Menu 4

6.2.1 - Version de base

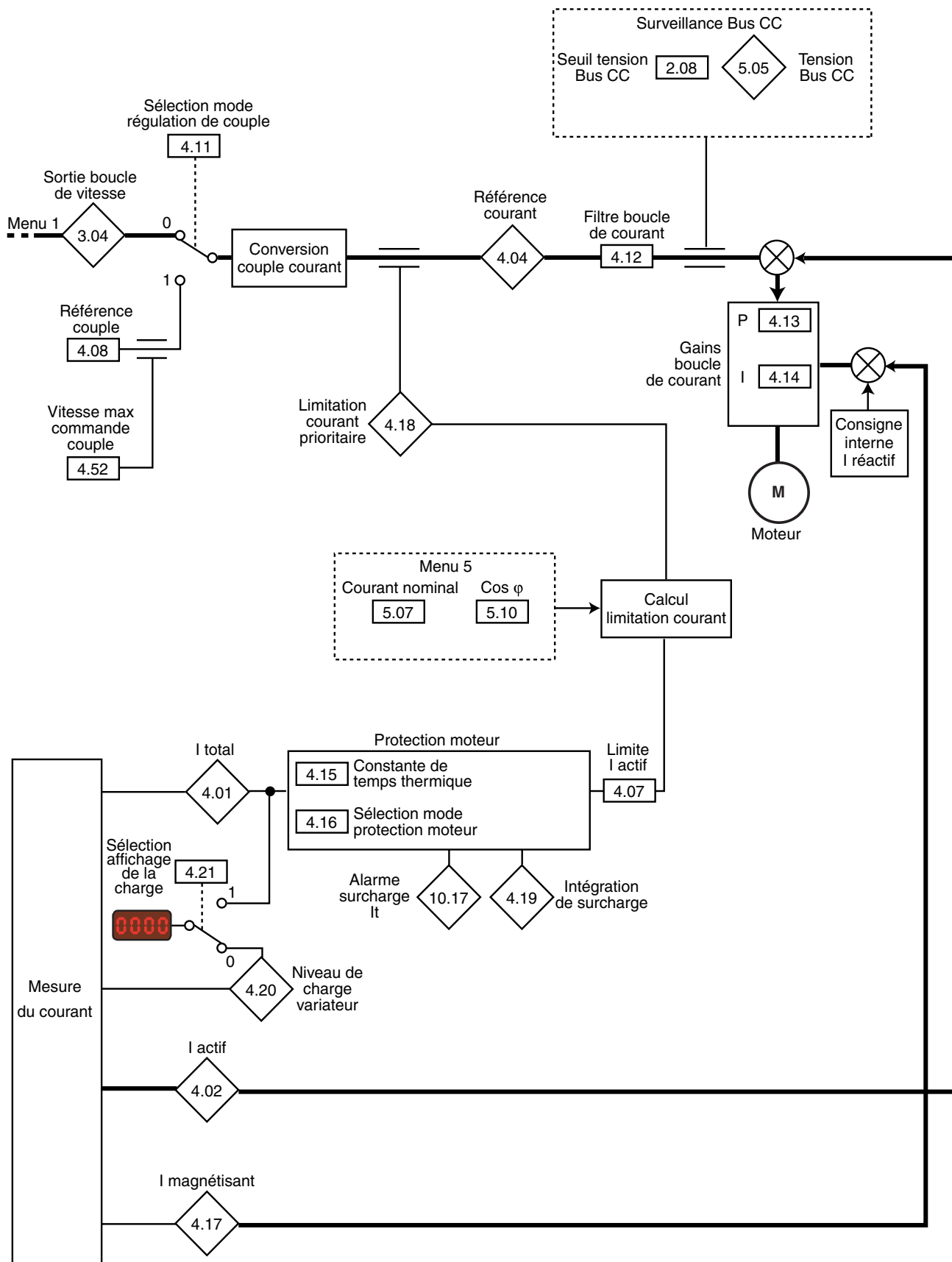


PROXIDRIVE

Variateur de vitesse IP66

MENU 4 : BOUCLE DE COURANT - RÉGULATION DE COUPLE

6.2.2 - Avec option codeur



PROXIDRIVE

Variateur de vitesse IP66

MENU 4 : BOUCLE DE COURANT - RÉGULATION DE COUPLE

6.3 - Explication des paramètres du menu 4

4.01 : I moteur total

Plage de variation : 0 à courant maxi variateur (A)
Lecture du courant efficace dans chaque phase de sortie du variateur.
C'est le résultat de la somme vectorielle du courant magnétisant et du courant actif.

4.02 : I actif moteur

Plage de variation : ± courant maxi variateur
Lecture du courant actif délivré par le variateur.
Le courant actif donne une image assez précise du couple moteur entre 10 Hz et 50 Hz.
Une valeur négative indique un fonctionnement en générateur avec charge entraînant alors qu'une valeur positive indique un fonctionnement en moteur.

4.03 : Non utilisé

4.04 : Référence courant

Plage de variation : ± limite de courant actif (% In actif)
La référence courant est le résultat de la conversion de la référence couple **4.08** corrigée par la limitation de courant actif **4.07**.

4.05 et 4.06 : Non utilisés

4.07 : Limite I actif

Plage de variation : 0 à + 300,0 % (% In actif)*
Réglage usine : 165,0 %
Détermine la limite de courant actif qui s'applique en moteur et en générateur dans les deux sens de rotation.
En régulation de fréquence (**4.11** = 0), la fréquence de sortie sera automatiquement ajustée afin de respecter la limitation de courant.
La limitation de courant est une limitation de courant actif alors que le courant maximum admissible par le variateur est un courant total.
La valeur maximum de **4.07** peut donc prendre la valeur suivante :

$$I \text{ actif maxi} = \frac{\sqrt{I \text{ total maxi}^2 - I \text{ magnetisant}^2}}{I \text{ n actif}} \times 100 \%$$

$$I \text{ total maxi} = 150 \% I \text{ n variateur}$$

$$I \text{ n actif} = I \text{ n moteur} \times \cos \varphi$$

$$I \text{ magnetisant} = \sqrt{I \text{ n moteur}^2 - I \text{ n actif}^2}$$

* : La valeur maximale de **4.07** dépend de la valeur de **11.32**, **5.07** et **5.10**, telle que :

- Pour moteur asynchrone (**11.31** = 0, 1 ou 2)

$$\frac{(11.32 \times 2,22)}{(5.07 \times 5.10)} \times 100$$

- Pour moteur synchrone (**11.31** = 3)

$$\frac{(11.32 \times 2,22)}{5.07} \times 100$$

4.08 : Référence couple

Plage de variation : ± 300,0 % (% In actif)
Réglage usine : 0
Référence couple principale lorsque le variateur est configuré en régulation de couple.
Donner une référence positive pour que le couple soit appliqué dans le sens horaire et inversement, une référence négative pour que le couple soit appliqué dans le sens anti-horaire.

4.09 et 4.10 : Non utilisés

4.11 : Sélection mode régulation de couple

Plage de variation : 0 ou 1
Réglage usine : 0
0 (Vitesse) (SPd) : contrôle en vitesse avec limitation de courant par le paramètre 4.07.
1 (Couple) (trq) : contrôle en couple. La référence vitesse n'est plus active et la référence couple peut être donnée par la référence analogique 2 (si elle est programmée sur la référence couple, paramètre **4.08**) . La fréquence de sortie est ajustée de façon à ce que le courant actif mesurée par le variateur soit égal à la référence.

⚠ En commande en couple (4.11 = 1), il y a emballement de la machine si le couple résistant devient nul. Il est donc impératif de s'assurer que le paramètre 1.06, limitant la vitesse maximum, est réglé de façon à garantir la sécurité des biens et des personnes. Lorsqu'il y a emballement, la vitesse maximum atteinte est de 1.06 + 30 %.

4.12 : Filtre boucle courant ()

Plage de variation : 0 à 10 ms
Réglage usine : 0
Ce filtre permet d'introduire une constante de temps destinée à réduire les bruits éventuels générés par la boucle de vitesse, telle que : constante de temps = $2^{4.12}$ ms.

4.13 : Gain proportionnel boucle de courant

4.14 : Gain intégral boucle de courant

Plage de variation : **4.13** = 0 à 999, **4.14** = 0 à 250
Réglage usine : **4.13** = 20
4.14 = 40

Compte tenu d'un certain nombre de facteurs internes au variateur, des oscillations peuvent se produire dans les cas suivants :

- Régulation de fréquence avec limitation de courant autour de la fréquence nominale et sur impacts de charge,
- Régulation de couple sur des machines faiblement chargées et autour de la vitesse nominale,
- Sur coupure réseau ou sur rampe de décélération contrôlée lorsque la régulation du bus courant continu est sollicitée. Pour diminuer ces oscillations, il est recommandé dans l'ordre :
 - d'augmenter le gain proportionnel **4.13**,
 - de diminuer le gain intégral **4.14**.

PROXIDRIVE

Variateur de vitesse IP66

MENU 4 : BOUCLE DE COURANT - RÉGULATION DE COUPLE

4.15 : Constante de temps thermique moteur

Plage de variation : 0 à 250 s

Réglage usine : 89 s

Ce paramètre permet de définir la protection thermique moteur.

Si on la connaît, on entrera directement la constante de temps thermique du moteur dans **4.15**. Sinon on la calculera en fonction de la durée maximale pendant laquelle le moteur peut supporter 150 % I_N .

$$4.15 = \frac{\text{Durée maximum à 150 \% } I_N}{0,674}$$

Nota : Lorsque **7.11** = 8 (ADI2 configurée en entrée CTP), il est possible de désactiver la protection thermique moteur (mise en sécurité surcharge moteur itAC) en paramétrant **4.15** = 0.

4.16 : Sélection mode protection moteur

Plage de variation : 0 ou 1

Réglage usine : 0

0 (Déf/I limite) (deF) : le variateur déclenchera lorsque le seuil défini au paramètre **4.15** sera atteint.

1 (I lim. auto) (Auto) : le courant limite sera automatiquement réduit en dessous de 100 % I_N lorsque le seuil défini au paramètre **4.15** sera atteint.

4.17 : I magnétisant moteur

Plage de variation : ± 9999

Lecture du courant magnétisant.

4.18 : Limitation courant prioritaire

Plage de variation : 0 à + 300 % (% I_n actif maxi)

D'après le fonctionnement du système, indique en temps réel la limitation de courant effective.

4.19 : Intégration surcharge

Plage de variation : 0 à 100,0 %

L'intégrateur augmente suivant la formule

$$4.19 = \frac{4.01^2 (1 - e^{-t/4.15})}{(5.07 \times 1,05)^2} \times 100 \%$$

Lorsque **4.19** atteint 100 %, le variateur se met alors en sécurité " It Ac " ou entraînera la réduction du courant limite.

4.20 : Niveau charge variateur

Plage de variation : ± limite de courant actif (% I_n actif)

Ce paramètre indique le niveau de charge du variateur. Une valeur positive indique un fonctionnement en moteur alors qu'une valeur négative indique un fonctionnement en générateur (charge entraînée).

4.21 : Sélection affichage de la charge

Plage de variation : 0 ou 1

Réglage usine : 0

Ce paramètre permet d'obtenir sur l'afficheur une indication de la charge ou du courant total.

4.21	Afficheur LCD	Afficheur LED	Fonctions
0	En % I_{nom}	Ld	Affichage du niveau de charge variateur 4.20 .
1	En Ampères	A	Affichage du courant

4.22 à 4.51 : Non utilisés

4.52 : Vitesse max commande de couple

Plage de variation : 0 à 32000 min^{-1}

Réglage usine : 1500 min^{-1}

En mode commande en couple, ce paramètre permet de fixer la vitesse à laquelle le variateur repasse en régulation de vitesse, pour éviter d'atteindre une vitesse de rotation excessive. La vitesse maximum prise en compte correspond à la valeur de **4.52** + 20%.

Nota : Le paramètre **1.06** Limite maximum est toujours actif.

PROXIDRIVE

Variateur de vitesse IP66

MENU 4 : BOUCLE DE COURANT - RÉGULATION DE COUPLE

Notes







PROXIDRIVE


Variateur de vitesse IP66

MENU 5 : CONTROLE MOTEUR

7 - MENU 5 : CONTROLE MOTEUR

7.1 - Liste des paramètres Menu 5

Paramètre	Libellé		Type	Plage de variation	Réglage usine	Réglage utilisateur
5.01	Fréquence moteur		LS/P	± 400,0 Hz	-	-
5.02	Tension moteur		LS/P	0 à 5.09 Volts	-	-
5.03	Puissance moteur		LS/P	0 à 200 kW	-	-
5.04	Vitesse moteur		LS/P	± 2 x 1.06 min ⁻¹	-	-
5.05	Tension bus DC		LS/P	TL : 0 à 420V T : 0 à 860V	-	-
5.06	Fréquence nominale moteur		L-E	0 à 400,0 Hz	Eur : 50,0 Hz USA : 60,0 Hz	
5.07	I nominal moteur		L-E	0 à I nominal variateur (A)	I nominal moteur correspondant au calibre	
5.08	Vitesse nominale moteur		L-E	0 à 9999 min ⁻¹	Vitesse nominale moteur correspondant au calibre	
5.09	Tension nominale moteur		L-E	0 à 480V	Eur L : 200V USA L : 230V Eur H : 400V USA H : 460V	
5.10	Facteur de puissance (cos φ)		L-E	0 à 1,00	0,85	
5.11	Nombre de pôles moteur		L-E	0 à 4	0	
5.12	Autocalibrage		L-E	0 à 2	0	
5.13	U/F dynamique		L-E	0 ou 1	0	
5.14	Mode en boucle ouverte		L-E	0 à 5	3 puis 1	
5.15	Boost		L-E	0 à 25,0 % de 5.09	0	
5.16	Non utilisé					
5.17	Résistance statorique		L-E	0 à 32,000 Ω	0	
5.18	Fréquence découpage		L-E	0 à 5	1	
5.19	Mode de modulation stabilité élevée		L-E	0 ou 1	0	
5.20	Mode de modulation quasi carrée		L-E	0 ou 1	0	
5.21 et 5.22	Non utilisés					
5.23	Offset tension		L-E	0 à 25,5 Volts	0	-
5.24	Inductance transitoire		L-E	0 à 3200,0 mH	0	
5.25	Inductance totale Ls		L-E	0 à 3200,0 mH	150,0 mH	
5.26 à 5.31	Non utilisés					
5.32	Coefficient couple courant Kt		L-E	0,01 à 320,00 NmA ⁻¹	1,00 NmA ⁻¹	
5.33	f.e.m. moteur (Ke)		L-E	0 à 10000 V	98V	
5.34	Unité d'affichage de la vitesse		L-E	0 à 2	1	
5.35	Dévalidation ajustement automatique fréquence de découpage		L-E	0 ou 1	0	
5.36 à 5.50	Non utilisés					
5.51	Inductance axe q		L-E	0 à 999,9 mH	150,0 mH	
5.52	Optimisation Gearless		L-E	0 ou 1	0	
5.53 à 5.57	Non utilisés					

 : Fonction non disponible

PROXIDRIVE

Variateur de vitesse IP66

MENU 5 : CONTROLE MOTEUR

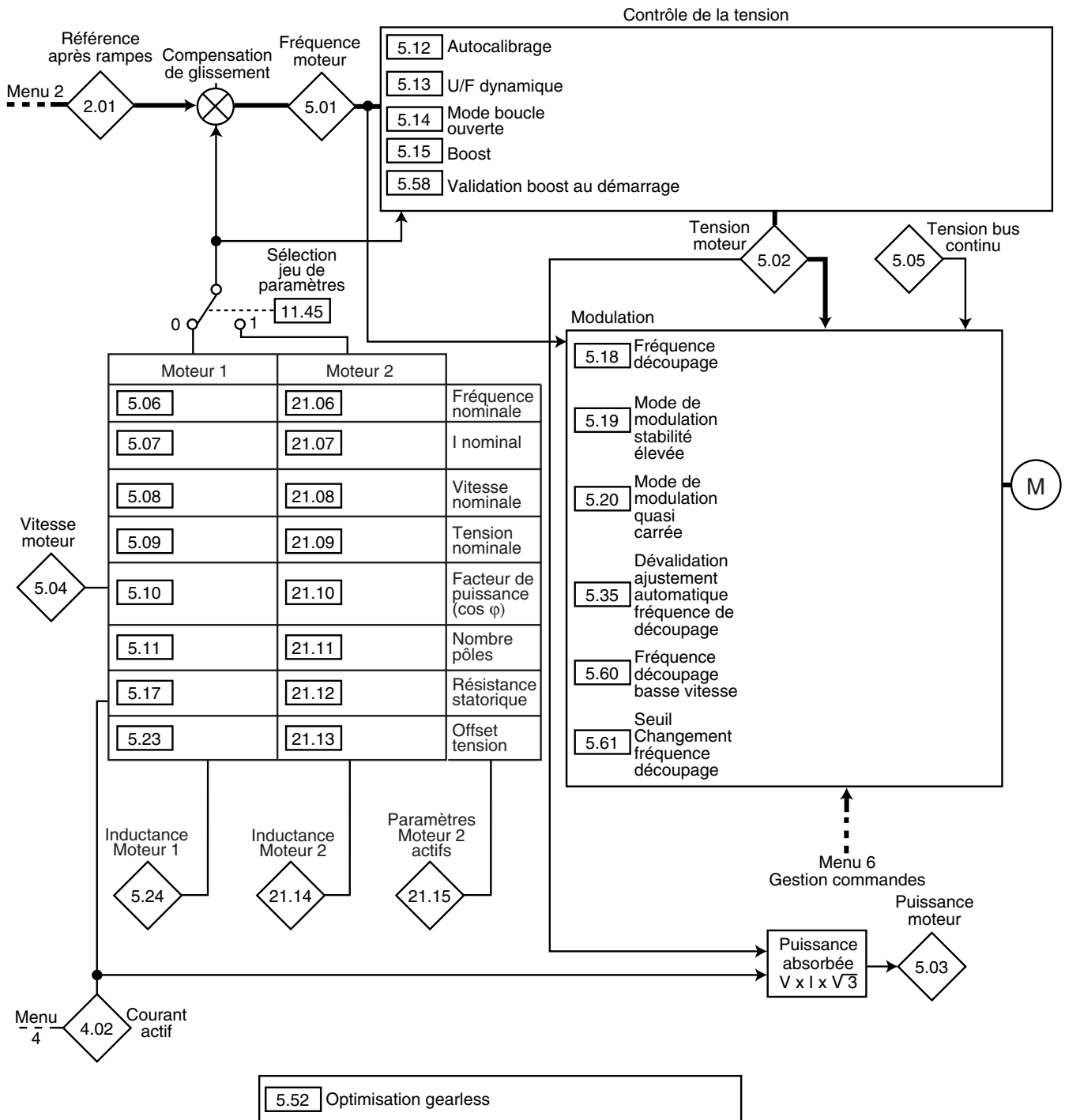
Paramètre	Libellé	Type	Plage de variation	Réglage usine	Réglage utilisateur
5.58	Validation boost au démarrage	L-E	0 ou 1	0	
5.59	Non utilisé				
5.60	Fréquence de découpage à basse vitesse	L-E	0 à 5	0	
5.61	Seuil changement fréquence de découpage	L-E	0 à 400,0 Hz	0	

PROXIDRIVE

Variateur de vitesse IP66

MENU 5 : CONTROLE MOTEUR

7.2 - Synoptique Menu 5



PROXIDRIVE

Variateur de vitesse IP66

MENU 5 : CONTROLE MOTEUR

7.3 - Explication des paramètres du menu 5

5.01 : Fréquence moteur

Plage de variation : $\pm 400,0$ Hz
5.01 est la fréquence de sortie du variateur.

5.02 : Tension moteur

Plage de variation : 0 à **5.09** Volts
 Tension efficace en sortie du variateur.

5.03 : Puissance moteur

Plage de variation : 0 à 200 kW
5.03 est la puissance active moteur calculée.

$$5.03 = 4.01 \times 5.02 \times (\cos \varphi \times \frac{\sqrt{3}}{1000} \text{ kW}).$$

Si ce paramètre est affecté à une sortie analogique via le menu 7, 10V correspond à la puissance maxi mesurable par le variateur ($I_{\text{max}} = 150\%$ de I_{nom} variateur).

5.04 : Vitesse moteur

Plage de variation : $\pm 2 \times 1.06 \text{ min}^{-1}$
 La vitesse moteur est calculée selon la formule :

$$5.04 (\text{min}^{-1}) = \frac{60 \times 5.01}{\text{nombre de paires de pôles moteur}}$$

5.05 : Tension bus DC

Plage de variation : TL = 0 à 420V
 T = 0 à 860V
 Indique la mesure de la tension du bus courant continu.

5.06 : Fréquence nominale moteur

Plage de variation : 0 à 400,0 Hz
 Réglage usine : **Eur = 50,0 Hz**
 USA = 60,0 Hz

C'est le point où le fonctionnement du moteur passe de couple constant à puissance constante.
 En fonctionnement standard, c'est la fréquence relevée sur la plaque signalétique moteur.

5.07 : I nominal moteur

Plage de variation : 0 à I nominal variateur (A)
 Réglage usine : Courant nominal moteur correspondant au calibre variateur (voir § 7.4)

C'est la valeur du courant nominal moteur relevé sur la plaque signalétique. La surcharge est calculée à partir de cette valeur.

5.08 : Vitesse nominale moteur

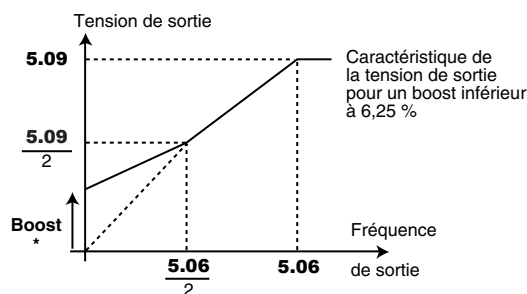
Plage de variation : 0 à 9999 min^{-1}
 Réglage usine : Vitesse nominale moteur correspondant au calibre variateur (voir § 7.4)

C'est la vitesse en charge du moteur relevée sur la plaque signalétique.

5.09 : Tension nominale moteur

Plage de variation : 0 à 480V
 Réglage usine : **Eur (TL) : 200V, USA (TL) : 230V**
Eur (T) : 400V, USA (T) : 460V

Permet de définir la caractéristique tension/fréquence comme suit :



* Si le boost fixe est sélectionné **5.14** = 2.

5.10 : Facteur de puissance (Cos φ)

Plage de variation : 0 à 1,00
 Réglage usine : 0,85
 Le Cos φ est mesuré automatiquement pendant une phase d'autocalibrage de niveau 2 (voir **5.12**) et réglé dans ce paramètre. Dans le cas où la procédure d'autocalibrage n'a pu être effectuée, entrer la valeur du Cos φ relevée sur la plaque signalétique du moteur.

5.11 : Nombre de pôles moteur

Plage de variation : 0 à 4
 Réglage usine : 0

0 (Automatique) (Auto)

1 (2 Pôles) (2P)

2 (4 Pôles) (4P)

3 (6 Pôles) (6P)

4 (8 Pôles) (8P)

Lorsque ce paramètre est à 0, le variateur calcule automatiquement le nombre de pôles en fonction de la vitesse nominale (**5.08**) et de la fréquence nominale (**5.06**). Toutefois, on peut renseigner la valeur directement suivant le tableau ci-dessous :

Vitesse nominale moteur min^{-1}	Nombre de pôles	5.11
3000	2	1
1500	4	2
1000	6	3
750	8	4

PROXIDRIVE

Variateur de vitesse IP66

MENU 5 : CONTROLE MOTEUR

5.12 : Autocalibrage

Plage de variation : 0 à 2

Réglage usine : 0

⚠ **La mesure effectuée lorsque 5.12 = 2 doit se faire moteur désaccouplé car le variateur entraîne le moteur aux 2/3 de sa vitesse nominale.**

S'assurer que cette opération ne présente pas de risques pour la sécurité, et s'assurer que le moteur est à l'arrêt avant la procédure d'autocalibrage.

• **Après modification des paramètres moteur, renouveler l'autocalibrage.**

0 (non) (no) : pas d'autocalibrage

1 (Sans rotat.) (StoP) : mesure des caractéristiques du moteur à l'arrêt.

La résistance statorique et l'offset tension sont respectivement mémorisés dans **5.17** et **5.23**.

Procédure :

- s'assurer que les paramètres moteur ont été paramétrés et que le moteur est à l'arrêt,
- déverrouiller le variateur,
- donner un ordre de marche. L'afficheur indique alternativement " Auto " et " tunE ". Attendre que l'afficheur se stabilise à 0,

- verrouiller le variateur et enlever l'ordre de marche.

Le moteur est ensuite prêt à fonctionner normalement.

Le paramètre **5.12** repasse à 0 dès la fin de l'autocalibrage.

ATTENTION :

Cet autocalibrage est automatiquement effectué bien que 5.12 = 0, dans les cas suivants :

- première mise en service du variateur,
- retour aux réglages usine, après avoir déverrouillé le variateur et donné un ordre de marche.

2 (Avec rotat.) (rot) : mesure des caractéristiques du moteur avec rotation.

La résistance statorique et l'offset tension sont respectivement mémorisés dans **5.17** et **5.23**, et le courant magnétisant et l'inductance de fuite sont utilisés afin de calculer le facteur de puissance **5.10**. Ce mode permet d'obtenir des performances optimum.

Procédure :

- s'assurer que les paramètres moteur ont été paramétrés et que le moteur est à l'arrêt,

- déverrouiller le variateur,

- donner un ordre de marche. Le moteur accélère jusqu'à 2/3 de la vitesse nominale, puis s'arrête en roue libre. Au cours de l'autocalibrage, l'afficheur indique alternativement " Auto " et " tunE ". Attendre que l'afficheur se stabilise à 0.

Verrouiller le variateur et enlever l'ordre de marche.

Le moteur est ensuite prêt à fonctionner normalement.

Le paramètre **5.12** repasse à 0 dès la fin de l'autocalibrage.

5.13 : U/F dynamique

Plage de variation : 0 ou 1

Réglage usine : 0

0 (Fixe) (Lin) : le rapport U/F est fixe et réglé par la fréquence de base (**5.06**).

1 (Dynamique) (dyn) : loi U/F dynamique.

Génère une caractéristique tension/fréquence variant avec la charge. On l'utilisera dans les applications à couple quadratique (pompes/ventilateurs/compresseurs). On pourra l'utiliser dans les applications à couple constant à faible dynamique pour réduire les bruits moteur.

5.14 : Mode boucle ouverte

Plage de variation : 0 à 5

Réglage usine : 3

Détermine le mode de contrôle en boucle ouverte. Les modes 0, 1, 3 ou 4 sont utilisés en contrôle vectoriel. La différence entre ces modes est la méthode utilisée pour identifier les paramètres moteur, notamment la résistance statorique. Ces paramètres variant avec la température et étant essentiels pour obtenir des performances optimum, on tiendra compte du cycle de la machine pour sélectionner le mode le plus approprié. Les modes 2 et 5 correspondent à un mode de pilotage par une loi U/F. Cette loi est linéaire en mode 2 et quadratique en mode 5.

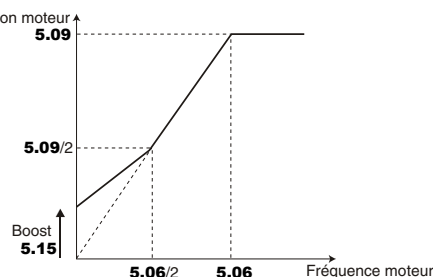
0 (VECT.NIVEAU3) (r.run) : la résistance statorique et l'offset de tension sont mesurés à chaque fois que le variateur reçoit un ordre de marche.

Ces mesures ne sont valables que si la machine est à l'arrêt, totalement défluxée. La mesure n'est pas effectuée lorsque l'ordre de marche est donné moins de 2 secondes après l'arrêt précédent. C'est le mode de contrôle vectoriel le plus performant. Toutefois le cycle de fonctionnement doit être compatible avec les 2 secondes nécessaires entre un ordre d'arrêt et un nouvel ordre de marche.

1 (VECT.NIVEAU0) (r.no) : la résistance statorique **5.17** et l'offset de tension **5.23** ne sont pas mesurés.

Ce mode est bien entendu le moins performant. On ne l'utilisera que lorsque le mode 0 (r.run) est incompatible avec le cycle de fonctionnement. Si tel était le cas, lors de la mise en service, on effectuera un autocalibrage (**5.12**) pour lire les valeurs mesurées en **5.17** et **5.23** et les utiliser avec le mode 1 (r.no) en fonctionnement normal.

2 (U/F) (UtoF) : loi tension-fréquence avec boost fixe réglable par les paramètres **5.15** et **5.09**.



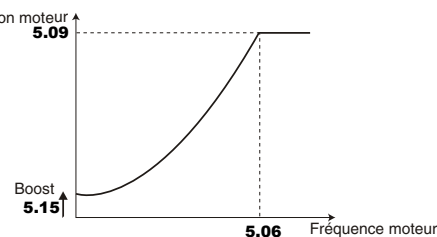
ATTENTION :

Utiliser ce mode pour la commande de plusieurs moteurs.

3 (VECT.NIVEAU1) (r.Fst) : fonctionnement équivalent au réglage 1 (VECT. NIVEAU0) (r.no).

4 (VECT.NIVEAU2) (r.On) : fonctionnement équivalent à 0 (VECT. NIVEAU3) (r.run) après le premier démarrage.

5 (QUASI CARRE) (SqrE) : loi tension fréquence quadratique.



⚠ **En mode 4 (r.On), une tension est brièvement appliquée au moteur. Par sécurité aucun circuit électrique ne doit être accessible dès que le variateur est sous tension.**

PROXIDRIVE

Variateur de vitesse IP66

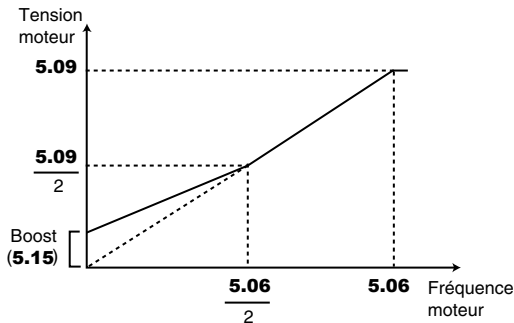
MENU 5 : CONTROLE MOTEUR

5.15 : Boost

Plage de variation : 0 à 25,0 % de Un moteur (**5.09**)

Réglage usine : 0

Pour le fonctionnement en mode U/F (**5.14** à 2) ou en mode vectoriel boucle ouverte si **5.58** = 1, le paramètre **5.15** permet de surfluxer le moteur à basse vitesse afin qu'il délivre plus de couple au démarrage. C'est un pourcentage de la tension nominale moteur (**5.09**).

**5.16 : Non utilisé****5.17 : Résistance statorique**

Plage de variation : 0 à 32,000 Ω

Réglage usine : 0

Ce paramètre mémorise la résistance statorique du moteur pour le contrôle en mode vectoriel (voir paramètre **5.14**). La valeur de la résistance statorique est uniquement lue si **5.14** = 0.

Si la résistance statorique ne peut pas être mesurée (moteur non connecté, valeur supérieure à la valeur max du calibre) une mise en sécurité " rS " apparaît.

Lors d'un autocalibrage (**5.12** = 1 ou 2), la valeur de la résistance statorique est automatiquement mémorisée dans **5.17**.

5.18 : Fréquence découpage

Plage de variation : 0 à 5

Réglage usine : 1

Règle la fréquence de découpage du PWM.

5.18	Afficheur LCD	Afficheur LED
0	3 kHz	3hH
1	4,5 kHz	4.5hH
2	5,5 kHz	5.5hH
3	6 kHz	6hH
4	9 kHz	9hH
5	11 kHz	11hH

ATTENTION :

Une fréquence de découpage élevée réduit le bruit magnétique, en revanche, elle augmente les échauffements moteur et le niveau d'émission de perturbations radiofréquence et diminue le couple de démarrage.

Dans le cas où la température des IGBT devient trop importante, le variateur peut réduire la fréquence de découpage sélectionnée par l'utilisateur (voir **5.35** et **10.18**).

5.19 : Mode de modulation stabilité élevée

Plage de variation : 0 ou 1

Réglage usine : 0

0 (Dévalidée) (OFF) : fonction dévalidée.

1 (Validée) (On) : fonction validée. Des instabilités peuvent survenir :

- à 50 % de la fréquence nominale moteur pour un moteur sous-chargé,

- près et au delà de la vitesse nominale moteur, lorsque celui-ci est sous-chargé ou très fortement chargé.

Cette fonction permet d'éliminer ces instabilités.

Il permet aussi une légère réduction des échauffements variateur.

Par contre l'utilisation de ce mode peut entraîner une légère augmentation du bruit moteur.

5.20 : Mode de modulation quasi carrée

Plage de variation : 0 ou 1

Réglage usine : 0

0 (Dévalidée) (OFF) : fonction dévalidée.

1 (Validée) (On) : la tension maximale de sortie du variateur est plus élevée entraînant une augmentation du couple moteur. Ceci est favorable pour les applications où on recherche à diminuer les temps de montée en vitesse dans le cas de cycles importants.

Par contre, le couple moteur peut présenter de légères ondulations lorsque celui-ci est faiblement chargé.

Fonction non disponible.

5.21 et 5.22 : Non utilisés**5.23 : Offset tension**

Plage de variation : 0 à 25,5 volts

Réglage usine : 0

Cet offset de tension est mesuré par le variateur (voir paramètre **5.14**). Il permet de corriger les imperfections du variateur notamment les chutes de tension dans les IGBT et les temps morts. Ce paramètre joue un rôle important dans les fonctionnements à basse vitesse, c'est-à-dire lorsque la tension de sortie du variateur est faible.

Lors d'un autocalibrage (**5.12** = 1 ou 2), la valeur de l'offset de tension est automatiquement mémorisée dans **5.23**.

5.24 : Inductance transitoire

Plage de variation : 0 à 3200,0 mH

Réglage usine : 0

Lors d'un autocalibrage avec rotation (**5.12** = 2), l'inductance transitoire est mémorisée dans ce paramètre.

5.25 : Inductance totale Ls

Plage de variation : 0 à 3200,0 mH

Réglage usine : 150,0 mH

C'est l'inductance statorique moteur à flux nominal.

5.26 à 5.31 : Non utilisés**5.32 : Coefficient couple courant Kt**

Plage de variation : 0,01 à 320,00 NmA^{-1}

Réglage usine : 1,00 NmA^{-1}

Indique le couple moteur par Ampère du courant actif utilisé dans le calcul des gains de la boucle de vitesse par le variateur (**3.17** = 1).

Fonction non disponible.

PROXIDRIVE

Variateur de vitesse IP66

MENU 5 : CONTROLE MOTEUR

5.33 : f.e.m moteur (Ke)

Plage de variation : 0 à 10000 V

Réglage usine : 98V

Permet le réglage de la tension moteur par 1000 min^{-1} . Est utilisé pour ajuster le gain intégral de la boucle de courant dans le but d'éviter les pointes d'intensité lors de la reprise de moteur en rotation.

5.34 : Unité d'affichage de la vitesse

Plage de variation : 0 à 2

Réglage usine : 1

5.34	Afficheur LCD	Afficheur LED	Fonction
0	Hertz	Fr	Fréquence de sortie exprimé en Hz (5.01)
1	min^{-1}	SP	Vitesse du moteur exprimée en min^{-1} (5.04)
2	Personnalis.	Cd	Unité client définie à l'aide d'un coefficient déterminé au paramètre 11.21 comme suit : $\text{Cd} = \mathbf{5.04}$ vitesse du moteur en $\text{min}^{-1} \times \mathbf{11.21}$

5.35 : Dévalidation ajustement automatique de la fréquence de découpage

Plage de variation : 0 ou 1

Réglage usine : 0

0 (Automatique) (Auto) : en cas d'élévation de la température des IGBT, la fréquence de découpage est automatiquement réduite.

1 (Dévalidée) (no) : l'ajustement automatique de la fréquence de découpage est dévalidée. Dans ce cas, le variateur se met en sécurité si la température des IGBT est trop élevée.

5.36 à 5.50 : Non utilisés

5.51 : Inductance axe q

Plage de variation : 0 à 999,9 mH

Réglage usine : 150,0 mH

C'est l'inductance statorique moteur en quadrature avec l'inductance totale L_s (**5.25**), utilisée pour le contrôle d'un moteur synchrone à pôles saillants.

5.52 : Optimisation Gearless

Plage de variation : 0 ou 1

Réglage usine : 0

0 (Dévalidé) (OFF) : optimisation désactivée.

1 (Validé) (On) : optimisation activée. Permet d'obtenir une rotation plus régulière à très basse vitesse (le couple est plus faible, mais plus "lisse").

5.53 à 5.57 : Non utilisés

5.58 : Validation boost au démarrage

Plage de variation : 0 ou 1

Réglage usine : 0

0 (Dévalidé) (OFF) : aucune action.

1 (Validé) (On) : en mode boucle ouverte, le boost de tension au démarrage (**5.15**) est actif.

5.59 : Non utilisé

5.60 : Fréquence de découpage à basse vitesse

Plage de variation : 0 à 5

Réglage usine : 0

5.60	Afficheur LCD	Afficheur LED
0	2 kHz	2 hH
1	2,5 kHz	2.5 hH
2	3 kHz	3 hH
3	4,5 kHz	4,5 hH
4	5,5 kHz	5.5 hH
5	6 kHz	6 hH

Permet de fixer une fréquence de découpage différente de celle fixée en **5.18**, lorsque la fréquence moteur **5.01** a atteint le seuil déterminé en **5.61**.

ATTENTION :

Une fréquence de découpage élevée réduit le bruit magnétique, en revanche, elle augmente les échauffements moteur et le niveau d'émission de perturbations radio-fréquence et diminue le couple au démarrage.

5.61 : Seuil de changement de fréquence de découpage

Plage de variation : 0,0 à 400,0 Hz

Réglage usine : 0,0 Hz

Si la fréquence du moteur **5.01** se situe sous le seuil fixé par **5.61**, la fréquence de découpage sélectionnée par **5.60** est utilisée. Dans le cas contraire, c'est la fréquence de découpage fixée en **5.18** qui est active.

Rappel : $F = (pp \times S) / 60$

où F est la fréquence en Hz, pp le nombre de pôles et S la vitesse en min^{-1} .

PROXIDRIVE

Variateur de vitesse IP66

MENU 5 : CONTROLE MOTEUR

7.4 - Réglages usine en fonction du calibre

Les réglages usine de **5.07** et **5.08** varient en fonction du calibre du variateur.

• Réglage usine 50 Hz (Eur)

Calibre	5.07	5.08
1 TL	17	1400
1,2 TL	27	1429
1,5 TL	34	1428
2 TL	42	1436
2,5 TL	60	1437
3,5 TL	80	1438
4,5 TL	108	1447
5,5 TL	138	1451

Calibre	5.07	5.08
1,5 T	20	1400
2 T	25	1429
2,5 T	35	1428
3,5 T	51	1436
4,5 T	72	1437
5,5 T	91	1438
8 T	119	1447
11 T	152	1451

• Réglage usine 60 Hz

Calibre	5.07	5.08
1 TL	18	1680
1,2 TL	29	1715
1,5 TL	39	1714
2 TL	56	1723
2,5 TL	74	1724
3,5 TL	100	1726
4,5 TL	135	1736
5,5 TL	167	1741

Calibre	5.07	5.08
1,5 T	18	1680
2 T	26	1715
2,5 T	34	1714
3,5 T	48	1723
4,5 T	62	1724
5,5 T	76	1726
8 T	110	1736
11 T	140	1741

Nota : Les valeurs de réglage usine de **21.07** et **21.08** sont identiques à celles de **5.07** et **5.08**.

PROXIDRIVE

Variateur de vitesse IP66

MENU 6 : GESTION DES COMMANDES LOGIQUES ET COMPTEURS

8 - MENU 6 : GESTION DES COMMANDES LOGIQUES ET COMPTEURS

8.1 - Liste des paramètres Menu 6

Paramètre	Libellé	Type	Plage de variation	Réglage usine	Réglage utilisateur
6.01	Mode d'arrêt	L-E	0 à 4	1	
6.02	Non utilisé				
6.03	Gestion micro-coupures	L-E	0 à 2	0	
6.04	Gestion logique de commande	L-E	0 à 2	0	
6.05	Non utilisé				
6.06	Niveau freinage par injection DC	L-E	0 à 4.07	100,0 %	
6.07	Durée freinage par injection DC	L-E	0 à 25,0 s	1s	
6.08	Maintien couple à l'arrêt	L-E	0 ou 1	0	
6.09	Sélection reprise à la volée	L-E	0 à 3	0	
6.10	Validation fonctionnement tension réduite	L-E	0 ou 1	0	
6.11	Validation touche Marche AV clavier	L-E	0 ou 1	Version CP : 1 Version SET : 0	
6.12	Validation touche Arrêt clavier	L-E	0 ou 1	1	
6.13	Validation touche Marche AR clavier	L-E	0 ou 1	0	
6.14	Non utilisé				
6.15	Verrouillage Soft variateur	L-E	0 ou 1	1	
6.16	Non utilisé				
6.17	RAZ compteur énergie	L-E	0 ou 1	0	
6.18 et 6.19	Non utilisés				
6.20	Temps mise sous tension (an, jour)	LS/P	0 à 9,364 an, jour	-	-
6.21	Temps mise sous tension (h, min)	LS/P	0 à 23,59 h, min	-	-
6.22	Compteur horaire (an, jour)	LS/P	0 à 9,364 (années, jours)	-	-
6.23	Compteur horaire (h, min)	LS/P	0 à 23,59 (h, mn)	-	-
6.24	Compteur énergie (MW/h)	LS/P	0 à 999,9 MW/h	-	-
6.25	Compteur énergie (kW/h)	LS/P	0 à 99,99 kW/h	-	-
6.26 à 6.29	Non utilisés				
6.30	Affectation entrée Marche AV	L-A	0 ou 1	0	-
6.31	Affectation marche par impulsions	L-A	0 ou 1	0	-
6.32	Affectation entrée Marche AR	L-A	0 ou 1	0	-
6.33	Affectation entrée AV/AR	L-A	0 ou 1	0	-
6.34	Affectation entrée Marche	L-A	0 ou 1	0	-
6.35 à 6.38	Non utilisés				
6.39	Affectation entrée Arrêt	L-A	0 ou 1	0	-
6.40 et 6.41	Non utilisés				
6.42	Mot de contrôle	L-E	0 à 32767	0	
6.43	Origine commandes	L-E	0 à 3	0	
6.44 à 6.50	Non utilisés				
6.51	Gestion contacteur aval	L-E	0 ou 1	0	
6.52	Tension contacteur aval	L-E	0 à 25,0 %	3,0 %	
6.53	Seuil de courant contacteur aval	L-E	0 à 100,0 %	10,0 %	
6.54	Etat du contacteur aval	LS/P	0 ou 1	-	-

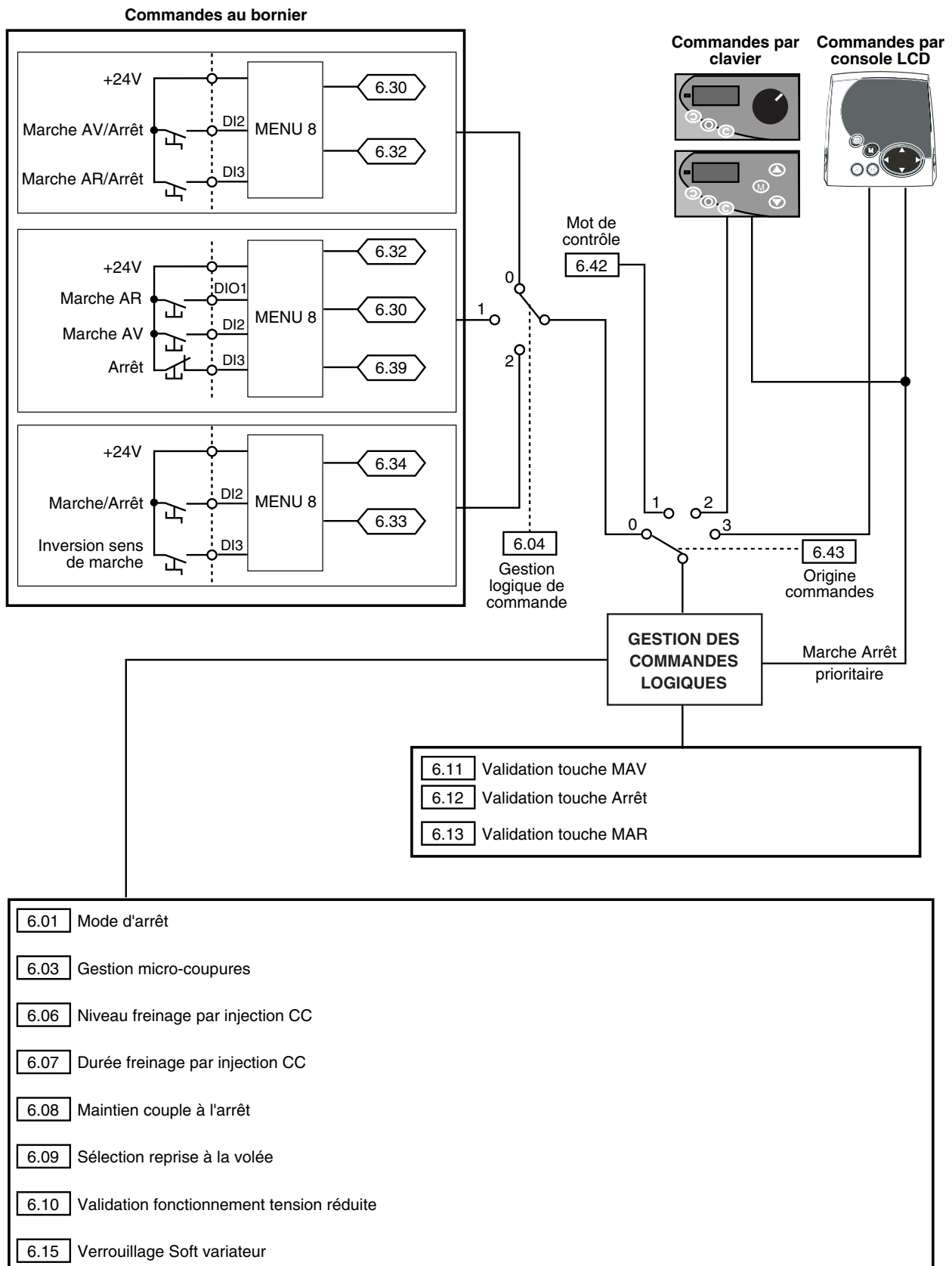
PROXIDRIVE

Variateur de vitesse IP66

MENU 6 : GESTION DES COMMANDES LOGIQUES ET COMPTEURS

8.2 - Synoptiques Menu 6

8.2.1 - Gestion des commandes logiques

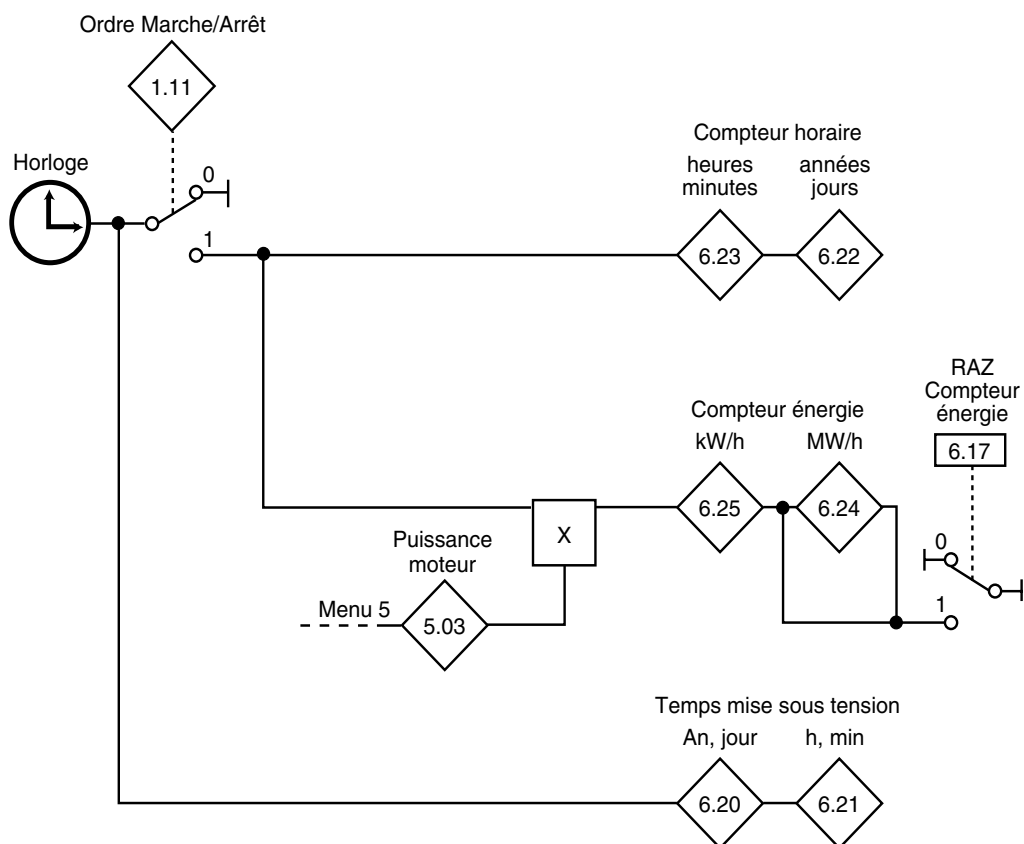


PROXIDRIVE

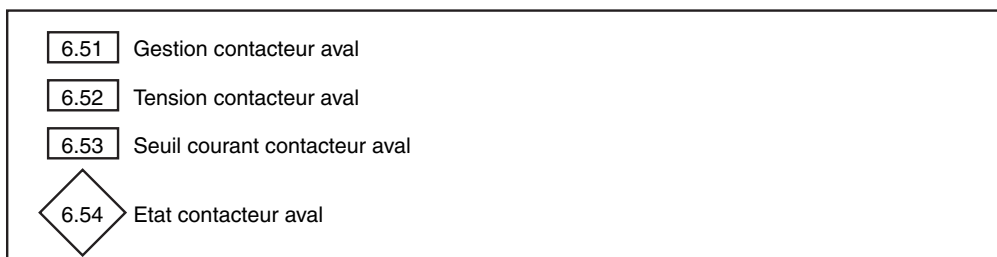
Variateur de vitesse IP66

MENU 6 : GESTION DES COMMANDES LOGIQUES ET COMPTEURS

8.2.2 - Compteur horaire, compteur d'énergie et alarmes



8.2.3 - Gestion contact aval



PROXIDRIVE

Variateur de vitesse IP66

MENU 6 : GESTION DES COMMANDES LOGIQUES ET COMPTEURS

8.3 - Explication des paramètres du menu 6

6.01 : Mode d'arrêt

Plage de variation :

6.01	Fonction
0	Arrêt roue libre
1	Arrêt sur rampe de décélération
2	Rampe de décélération + injection de courant continu pendant un temps imposé
3	Arrêt par freinage injection de courant continu pendant un temps imposé et élimination à vitesse nulle
4	Arrêt sur injection courant continu pendant temps imposé

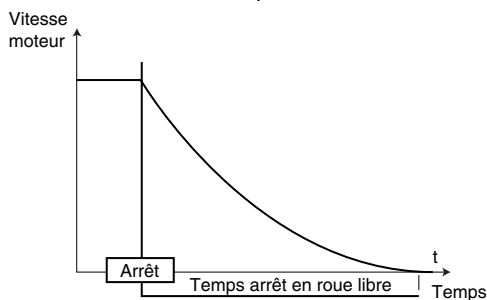
Réglage usine : 1

0 (Roue libre) (FrEE) : arrêt en roue libre.

Le pont de puissance est désactivé dès l'ordre d'arrêt.

Le variateur ne peut recevoir un nouvel ordre de marche pendant 2s, temps de démagnétisation du moteur.

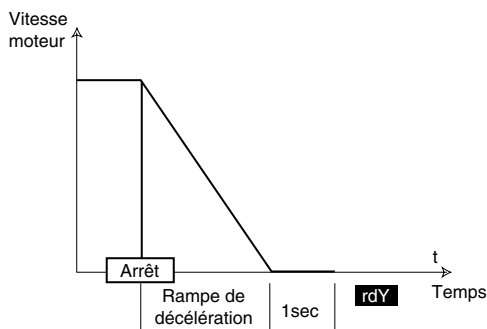
L'afficheur indique "rdY" 2 secondes après l'ordre d'arrêt. Le temps d'arrêt de la machine dépend de son inertie.



1 (Rampe) (rAMP) : arrêt sur rampe de décélération.

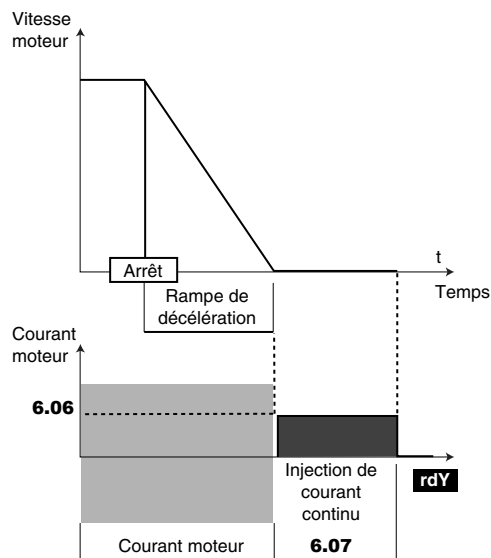
Le variateur décélère le moteur suivant le mode de décélération choisi dans le paramètre 2.04.

Une seconde après l'arrêt, l'afficheur indique "rdY".



2 (Rampe + DC) (rP.dC) : arrêt sur rampe de décélération avec injection de courant continu pendant un temps imposé. Le variateur décélère le moteur suivant le mode de décélération choisi dans le paramètre 2.04.

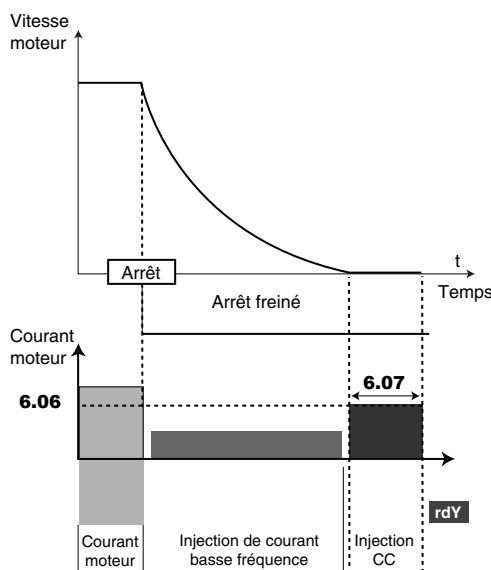
Lorsque la fréquence nulle est atteinte, le variateur injecte du courant continu d'une amplitude réglable par le paramètre 6.06 pendant un temps défini par le paramètre 6.07. Le variateur affiche alors "rdY".



3 (DC vit. nulle) (dC-O) : arrêt par freinage par injection de courant continu, et élimination à vitesse nulle.

Le variateur décélère le moteur en imposant un courant basse fréquence jusqu'à une vitesse presque nulle que le variateur détecte automatiquement.

Le variateur injecte alors du courant continu d'une amplitude réglable par le paramètre 6.06 pendant un temps défini par le paramètre 6.07. Le variateur affiche alors "rdY". Aucun ordre de marche ne peut être pris en compte tant que "rdY" n'est pas affiché.



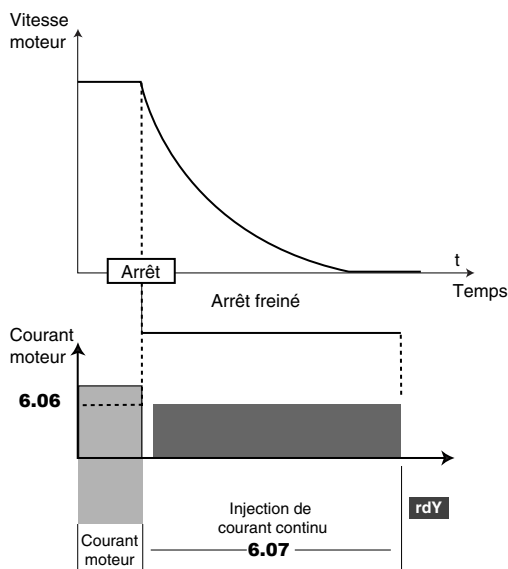
PROXIDRIVE

Variateur de vitesse IP66

MENU 6 : GESTION DES COMMANDES LOGIQUES ET COMPTEURS

4 (DC temporisé) (dC-t) : arrêt sur injection de courant continu avec un temps imposé.

Le variateur décélère le moteur en imposant un courant défini par le paramètre **6.06** pendant un temps défini par le paramètre **6.07** puis le variateur affiche "rdY". Aucun ordre de marche ne peut être pris en compte tant que "rdY" n'est pas affiché.



6.02 : Non utilisé

6.03 : Gestion micro-coupures

Plage de variation : 0 à 2

Réglage usine : 0

6.03	Fonction
0	Transparent aux micro-coupures
1	Décélération jusqu'à l'arrêt
2	Décélération jusqu'à réapparition du réseau

0 (Pas d'arrêt) (diS) : le variateur ne tient pas compte des coupures réseau et continue à fonctionner tant que la tension du bus continu est suffisante.

1 (Arrêt total) (StOP) : en cas de coupure réseau, le variateur va décélérer sur une rampe, automatiquement calculée par le variateur, afin que le moteur renvoie de l'énergie vers le bus continu du variateur et ainsi continue à alimenter son électronique de contrôle. Sur retour aux conditions normales, la décélération se poursuit jusqu'à l'arrêt du moteur, mais suivant le mode de décélération paramétré en **2.04**.

2 (Reprise auto) (rd.th) : en cas de coupure réseau, le variateur va décélérer sur une rampe, automatiquement calculée par le variateur, afin que le moteur renvoie de l'énergie vers le bus continu du variateur et ainsi continue à alimenter son électronique de contrôle. Sur retour aux conditions normales, le moteur réaccélère jusqu'à la vitesse de consigne.

6.04 : Gestion logique de commande

Plage de variation : 0 à 2

Réglage usine : 0

Permet de choisir parmi 3 modes de gestion des ordres de Marche/Arrêt et du Sens de rotation.

0 (M/A maintenu) (Lchd) : borne DI2 utilisée comme Marche AV/Arrêt, borne DI3 utilisée comme Marche AR/Arrêt. Ordres donnés par contacts maintenus.

1 (M/A impuls.) (Puls) : borne DI2 utilisée comme Marche AV, borne DI3 utilisée comme Arrêt, borne DIO1 utilisée comme Marche AR. Ordres donnés par contacts à impulsions.

Dans ce mode, l'entrée DI4 est affectable par le client mais uniquement en contact maintenu et la commande d'arrêt par DI3 ne peut pas être ré-affectée. Pour passer de marche AV à marche AR ou vice versa, passer par un ordre d'arrêt.

2 (M/A + Invers) (r.InP) : borne DI2 utilisée comme Marche/Arrêt, borne DI3 utilisée pour sélectionner le sens de rotation. Ordres donnés par contact maintenu.

Ces trois configurations entraînent l'affectation automatique des entrées logiques. Si dans une configuration, une entrée n'est pas utilisée par l'application (pas de marche Arrière par exemple), on peut réaffecter l'entrée correspondante par l'intermédiaire du menu 8.

Nota : La modification de **6.04** doit se faire variateur verrouillé.

6.05 : Non utilisé

6.06 : Niveau freinage par injection DC

Plage de variation : 0 à **4.07**

Réglage usine : 100,0 %

Ce paramètre définit le niveau de courant utilisé pour le freinage par injection de courant continu.

ATTENTION :

Pour un freinage efficace, la valeur du paramètre 6.06 doit être de 60 % minimum.

6.07 : Durée freinage par injection DC

Plage de variation : 0 à 25,0 s

Réglage usine : 1 s

Ce paramètre définit le temps de freinage par injection de courant continu lorsque **6.01** est à 2, 3 ou 4.

6.08 : Maintien couple à l'arrêt

Plage de variation : 0 ou 1

Réglage usine : 0

0 (Dévalidé) (OFF) : la sortie variateur est désactivée lorsque la vitesse est nulle.

1 (Validé) (On) : la sortie variateur reste activée à vitesse nulle afin de maintenir le couple à l'arrêt. La sortie variateur est désactivée lorsque **6.08** passe à 0. Pendant le maintien de couple à l'arrêt, l'afficheur indique " StoP ".

Nota : Lorsque le variateur est à l'état " StoP " et que l'ordre de Marche n'est pas activé au bout d'une minute, le variateur revient à l'état " rdy " (sortie variateur désactivée).

PROXIDRIVE

Variateur de vitesse IP66

MENU 6 : GESTION DES COMMANDES LOGIQUES ET COMPTEURS

6.09 : Sélection reprise à la volée

Plage de variation : 0 à 3

Réglage usine : 0

Si ce paramètre est validé (6.09 = 1 à 3), le variateur, sur ordre de marche ou après une coupure réseau, exécute une procédure afin de calculer la fréquence et le sens de rotation du moteur. Il recalera automatiquement la fréquence de sortie sur la valeur mesurée et réaccélèrera le moteur jusqu'à la fréquence de référence.

6.09	Afficheur LCD	Afficheur LED	Fonctions
0	Dévalidée	no	Dévalidation de la reprise à la volée d'un moteur en rotation
1	2 Sens	On.2d	Validation de la reprise à la volée d'un moteur en rotation horaire ou anti-horaire
2	Horaire	On.Fd	Validation de la reprise à la volée d'un moteur en rotation horaire uniquement
3	Anti-horaire	On.rS	Validation de la reprise à la volée d'un moteur en rotation anti-horaire uniquement

! Si la charge est immobile au moment de l'ordre de marche ou à la réapparition du réseau, cette opération peut entraîner la rotation de la machine dans les 2 sens de rotation avant l'accélération du moteur.

• S'assurer avant de valider cette fonction qu'il n'y a pas de danger pour les biens et les personnes.

6.10 : Validation fonctionnement tension réduite

Plage de variation : 0 ou 1

Réglage usine : 0

0 (Dévalidée) (OFF) : les seuils de détection sous-tension du bus DC sont inchangés.

1 (Validée) (On) : permet de modifier les seuils de détection sous tension du bus DC des variateurs 400V (T), de façon à être aux mêmes niveaux que les variateurs 230V. Ceci permet d'alimenter au besoin un calibre 400V (T) en 230V, sans mise en sécurité du variateur.

Nota : Ce paramètre n'est pas actif pour les calibres " TL " (6.10 est figé à 1).

6.11 : Validation touche marche AV clavier

Plage de variation : 0 ou 1

Réglage usine : version CP = 1
version SET = 0

0 (Dévalidée) (OFF) : touche marche AV de la commande locale dévalidée.

1 (Validée) (On) : touche marche AV de la commande locale validée.

6.12 : Validation touche Arrêt clavier

Plage de variation : 0 ou 1

Réglage usine : 1

0 (Dévalidée) (OFF) : touche Arrêt de la commande locale dévalidée.

1 (Validée) (On) : touche Arrêt de la commande locale validée. Si la touche Arrêt est validée, elle est prise en compte même en cas de commandes par bornier.

Si un arrêt est commandé par la console locale alors qu'un ordre de marche est présent, il faudra ouvrir l'ordre de marche au bornier pour autoriser le redémarrage.

6.13 : Validation touche Marche AR clavier

Plage de variation : 0 ou 1

Réglage usine : 0

0 (Dévalidée) (OFF) : touche Marche AR de la commande locale dévalidée.

1 (Validée) (On) : valide la touche Marche AR de la commande locale.

6.14 : Non utilisé

6.15 : Verrouillage Soft variateur

Plage de variation : 0 ou 1

Réglage usine : 1

0 (Oui) (diSb) : variateur verrouillé.

1 (Non) (Enab) : variateur déverrouillé.

ATTENTION :

Le verrouillage par le bornier du variateur est prioritaire (voir 8.10) sur 6.15. Si le variateur est déverrouillé par le bornier, l'utilisateur peut alors verrouiller ou déverrouiller le variateur par 6.15.

Nota :

En commande par bus (6.43 = 1), 6.15 est automatiquement réglé à 0.

6.16 : Non utilisé

6.17 : RAZ compteur énergie

Plage de variation : 0 ou 1

Réglage usine : 0

0 (Non) (OFF) : RAZ inactive.

1 (Oui) (On) : les compteurs 6.24 et 6.25 sont remis à 0.

6.18 et 6.19 : Non utilisés

6.20 : Temps mise sous tension (an, jour)

Plage de variation : 0 à 9,364 an, jour

Ce paramètre enregistre les années et les jours de mise sous tension.

6.21 : Temps mise sous tension (h, min)

Plage de variation : 0 à 23,59 h, min

Ce paramètre enregistre les heures et les minutes de mise sous tension.

Après 23,59, 6.21 revient à 0 et 6.20 est incrémenté d'un jour.

PROXIDRIVE

Variateur de vitesse IP66

MENU 6 : GESTION DES COMMANDES LOGIQUES ET COMPTEURS

6.22 : Compteur horaire (an, jour)

Plage de variation : 0 à 9,364 (années, jours)
Ce paramètre enregistre les années et les jours de fonctionnement depuis la première mise en service du variateur.

6.23 : Compteur horaire (h, min)

Plage de variation : 0 à 23,59 (h, mn)
Ce paramètre enregistre les heures et les minutes de fonctionnement depuis la première mise en service du variateur. Après 23,59, **6.23** revient à 0 et **6.22** est incrémenté de 1 jour.

6.24 : Compteur énergie (MW/h)

Plage de variation : 0 à 999,9 MW/h
Ce paramètre enregistre la consommation d'énergie du variateur en MW/h.
Ce compteur peut être remis à 0 en passant le paramètre **6.17** à 1.

6.25 : Compteur énergie (kW/h)

Plage de variation : 0 à 99,99 kW/h
Ce paramètre enregistre la consommation d'énergie du variateur en kW/h.
Ce compteur peut être remis à 0 en passant le paramètre **6.17** à 1.

6.26 à 6.29 : Non utilisés

6.30 à 6.34 et 6.39 : Bits séquentiels commandes logiques

Plage de variation : 0 ou 1
Réglage usine : 0

0 (Inactive) (OFF)

1 (Active) (On)

Le gestionnaire de commandes logiques du variateur (**6.04**) utilise ces bits comme entrées plutôt que de se reporter directement aux bornes. Ceci permet au client de définir l'utilisation de chaque borne du variateur en fonction des besoins de chaque application. Bien que ces paramètres soient en lecture / écriture, ils sont volatiles et ne sont pas mémorisés à la mise hors tension. Chaque fois que le variateur est mis sous tension ils seront remis à 0.

6.30 : Marche AV

6.31 : Marche par impulsions

6.32 : Marche AR

6.33 : AV/AR

6.34 : Marche

6.39 : Arrêt

6.35 à 6.38 : Non utilisés

6.40 et 6.41 : Non utilisés

6.42 : Mot de contrôle

Plage de variation : 0 à 32767

Réglage usine : 0

Le mot de contrôle permet de piloter le variateur par liaison série.

A chaque fonction correspond un code binaire :

Bit	Conversion décimale	Fonction	Paramètre équivalent
0	1	Déverrouillage	6.15
1	2	Marche avant	6.30
2	4	Marche par impulsions	6.31
3	8	Marche arrière	6.32
4	16	Avant/Arrière	6.33
5	32	Marche	6.34
6	64	Réservé	
7	128	Réservé	
8	256	Réf. analogique/Réf. pré-réglée	1.42
9	512	Réservé	
10	1024	Réservé	
11	2048	Réservé	
12	4096	Réservé	
13	8192	Reset variateur	10.33
14	16384	Réservé	

6.42 permet de donner les ordres au variateur. Il doit correspondre à la somme binaire des ordres à donner au variateur. Afin que le mot de contrôle soit pris en compte, le paramètre **6.43** doit être à 1.

6.43 : Origine commandes

Plage de variation : 0 à 3

Réglage usine : 0

0 (Par bornier) (terM) : les commandes sont issues du bornier.

1 (Par bus) (buS) : les commandes sont issues du mot de contrôle 6.42.

2 (Clavier) (Pad) : les commandes sont issues du clavier.

3 (Console) (Lcd) : les commandes sont issues de la console LCD.

Nota : La modification de **6.43** doit se faire variateur verrouillé.

ATTENTION :

• Les touches Arrêt des claviers ou de la console, si elles sont validées, sont toujours prises en compte et ce quelque soit l'origine des commandes.

Si un arrêt est provoqué par la touche Arrêt du clavier ou de la console alors que l'origine des commandes est issue du bornier ou du bus de terrain (**6.43** = 0 ou 1) et qu'un ordre de marche est présent, l'ordre de marche devra repasser par 0 puis par 1 pour être pris en compte.

• Lors de la validation d'une commande par bus, par clavier ou console (**6.43** = 1, 2 ou 3), **8.10** passe automatiquement à 0 car l'entrée sécuritaire ne peut être utilisée avec ce type de commande. De plus lorsque **6.43** = 1, **6.15** est automatiquement réglé à 0. Lorsque l'on repasse à un mode bornier (**6.43** = 0), il faut régler **6.15** à 1 pour déverrouiller le variateur.

6.44 à 6.50 : Non utilisés

PROXIDRIVE

Variateur de vitesse IP66

MENU 6 : GESTION DES COMMANDES LOGIQUES ET COMPTEURS

6.51 : Gestion contacteur aval

Plage de variation : 0 ou 1

Réglage usine : 0

0 (Non) (OFF) : gestion contacteur aval inactive.

1 (Oui) (On) : validation de la gestion du contacteur aval (contacteur entre le variateur et le moteur). Pour des raisons de sécurité dans certaines applications, un contacteur placé sur la sortie variateur (U, V, W) coupe l'alimentation du moteur. La télécommande de ce contacteur est indépendante du variateur et peut ouvrir ou fermer l'alimentation du moteur avec l'ordre de marche du variateur validé. Afin que le variateur ne détecte pas de défaut, il faut paramétrer **6.51** à 1. Le variateur détecte l'ouverture et la fermeture du contacteur par contrôle du courant moteur.

Lorsque le courant moteur est inférieur au réglage effectué dans **6.53**, le variateur considère que le contacteur est ouvert et envoie une tension entre phase (réglée par **6.52**).

Lorsque le contacteur se referme, la tension continue envoyée dans le moteur crée un courant qui permet au variateur de détecter la fermeture du contacteur et de redémarrer le moteur (le moteur accélère jusqu'à la consigne de vitesse fixée).

6.52 : Tension contacteur aval

Plage de variation : 0 à 25,0% de **5.09**

Réglage usine : 3,0% de **5.09**

Lorsque la gestion contacteur aval est validée (**6.51** à 1), le variateur doit détecter si le moteur est raccordé ou non. Pour cela, le variateur applique une faible tension qui peut être réglée par **6.52**, en pourcentage de la tension nominale moteur. En général, le réglage usine convient à la plupart des applications.

6.53 : Seuil de courant contacteur aval

Plage de variation : 0 à 100,0% de **5.07**

Réglage usine : 10,0% de **5.07**

Lorsque la gestion contacteur aval est validée, **6.53** fixe le seuil de détection de courant en dessous duquel le variateur considère le contacteur aval ouvert.

6.54 : Etat du contacteur aval

Plage de variation : 0 ou 1

0 (Ouvert) (OPen) : le contacteur aval est ouvert, le moteur est déconnecté du variateur.

1 (Fermé) (CLoS) : le contacteur aval est fermé, le moteur est raccordé au variateur.

PROXIDRIVE

Variateur de vitesse IP66

MENU 7 : AFFECTATION DES ENTRÉES ET SORTIES ANALOGIQUES

9 - MENU 7 : AFFECTATION DES ENTRÉES ET SORTIES ANALOGIQUES

9.1 - Liste des paramètres Menu 7

Paramètre	Libellé	Type	Plage de variation	Réglage usine	Réglage utilisateur
7.01	Entrée ADI1	LS/P	0 à 100,0 % (analogique) 0,00% ou 100,0% (logique)	-	-
7.02	Entrée ADI2	LS/P	0 à 100,0 % (analogique) 0,00% ou 100,0% (logique)	-	-
7.03	Entrée ou sortie ADIO3	LS/P	0 à 100,0 %	-	-
7.04 et 7.05	Non utilisés				
7.06	Type signal sur ADI1	L-E	0 à 7	6	
7.07	Non utilisé				
7.08	Mise à l'échelle entrée ADI1	L-E	0 à 2,50	1,00	
7.09	Inversion entrée ADI1	L-E	0 ou 1	0	
7.10	Destination entrée ADI1	L-E/P	0.00 à 21.51	1.36	
7.11	Type signal sur ADI2	L-E	0 à 8	4	
7.12	Mise à l'échelle entrée ADI2	L-E	0 à 2,50	1,00	
7.13	Inversion entrée ADI2	L-E	0 ou 1	0	
7.14	Destination entrée ADI2	L-E/P	0.00 à 21.51	1.37	
7.15	Type signal sur ADIO3	L-E	0 à 10	10	
7.16	Mise à l'échelle de ADIO3	L-E	Entrée : 0 à 2,50 Sortie : 0 à 32,00	1,00	
7.17	Inversion entrée ADIO3	L-E	0 ou 1	0	
7.18	Source sortie ou destination entrée ADIO3	L-E/P	0.00 à 21.51	5.04	
7.19 à 7.26	Non utilisés				
7.27	Perte 4-20mA entrée ADI1	LS/P	0 ou 1	-	-
7.28	Perte 4-20mA entrée ADI2	LS/P	0 ou 1	-	-
7.29	Perte 4-20mA entrée ou sortie ADIO3	LS/P	0 ou 1	-	-
7.30 à 7.32	Non utilisés				
7.33	Affectation rapide ADIO3	L-E	0 à 4	0	
7.34	Température jonction IGBT	LS/P	0 à 200,0°C	-	-
7.35 à 7.57	Non utilisés				
7.58	Talon min ADI1	L-E	0 à 1,00	0	
7.59	Talon min ADI2	L-E	0 à 1,00	0	
7.60	Talon min ADIO3	L-E	0 à 1,00	0	
7.61	Talon min bloc mise à l'échelle	L-E	0 à 1,00	0	
7.62	Mise à l'échelle bloc	L-E	0 à 2,50	1,00	
7.63	Inversion bloc mise à l'échelle	L-E	0 ou 1	0	
7.64	Destination bloc mise à l'échelle	L-E/P	0.00 à 21.51	0.00	
7.65	Etat CTP	LS/P	0 ou 1	-	-
7.66	Température résistance de freinage interne	LS/P	0 à 200,0 °C	-	-
7.67	Entrée potentiomètre commandes locales	LS/P	0 à 100,0 %	-	-
7.68	Source bloc mise à l'échelle	L-E/P	0.00 à 21.51	7.67	
7.69	Lecture bloc mise à l'échelle	LS/P	± 32000	-	-

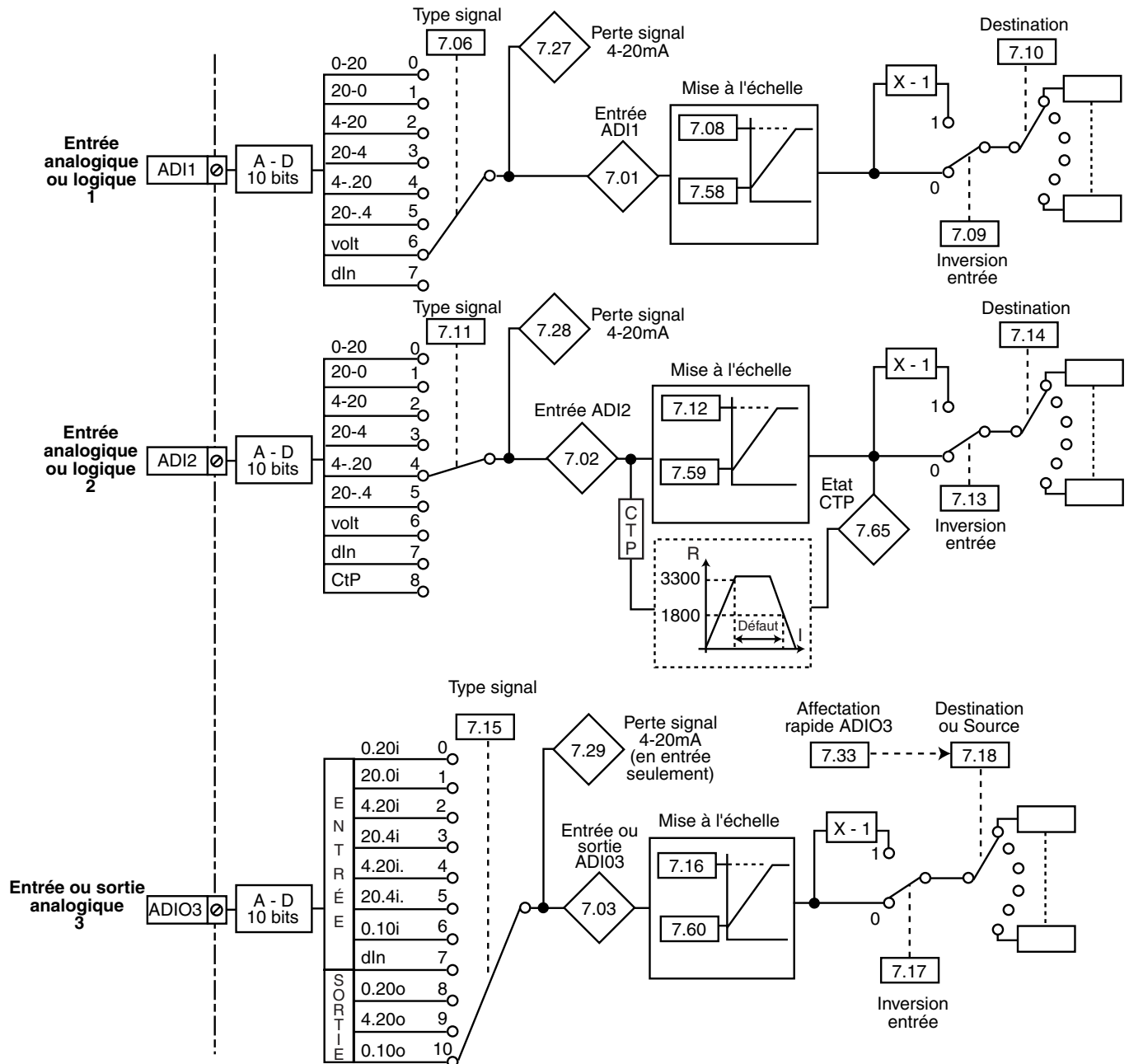
PROXIDRIVE

Variateur de vitesse IP66

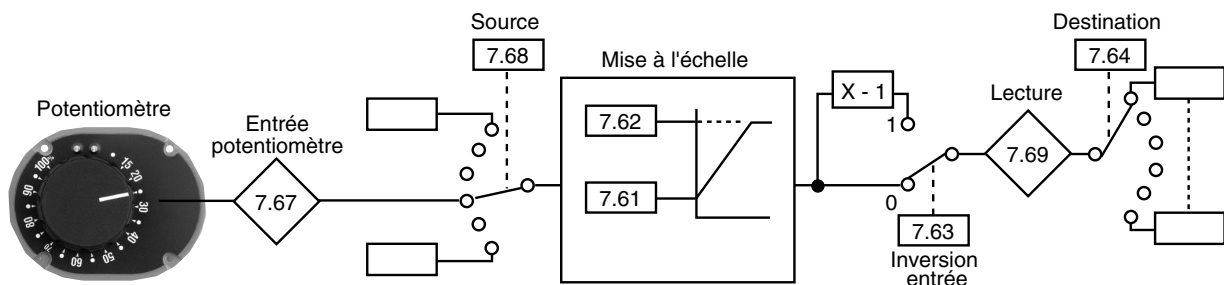
MENU 7 : AFFECTATION DES ENTRÉES ET SORTIES ANALOGIQUES

9.2 - Synoptique Menu 7

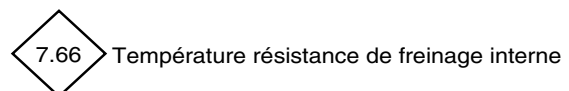
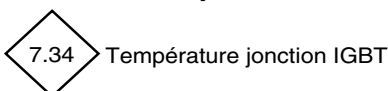
9.2.1 - Affectation des entrées/sorties analogiques



9.2.2 - Bloc de mise à l'échelle



9.2.3 - Indications températures



PROXIDRIVE

Variateur de vitesse IP66

MENU 7 : AFFECTATION DES ENTRÉES ET SORTIES ANALOGIQUES

9.3 - Explication des paramètres du menu 7

Nota : La période d'échantillonnage est de 6ms pour les entrées et sorties du menu 7.

7.01 et **7.02** : Entrées ADI1 et ADI2

Plage de variation en entrée analogique : 0 à 100,0 % de la plage de variation du paramètre affecté sur l'entrée

en entrée logique : 0,00 % (correspond au 0 logique) ou 100,0 % (correspond au 1 logique)

Permet la lecture de la valeur de l'entrée analogique ou l'état de l'entrée logique correspondante.

Cette entrée utilise un convertisseur analogique digital avec résolution de 10 bits.

7.03 : Entrée ou sortie ADIO3

Plage de variation : 0 à 100,0 % de la plage de variation du paramètre affecté sur l'entrée ou la sortie analogique.

Permet la lecture de l'entrée ou de la sortie analogique correspondante. Cette entrée (ou sortie) utilise un convertisseur analogique digital avec résolution de 10 bits.

7.04 et **7.05** : Non utilisés

7.06 : Type signal sur ADI1

Plage de variation : 0 à 7

Réglage usine : 6

Permet de définir le type de signal sur l'entrée ADI1.

0 (0-20 mA) (0-20) : Signal courant 0-20mA, 0mA correspond à la référence minimum.

1 (20-0 mA) (20-0) : Signal courant 20-0mA, 20mA correspond à la référence minimum.

2 (4-20 mA ad) (4-20) : Signal courant 4-20mA avec détection de perte de signal. 4mA correspond à la référence minimum.

3 (20-4 mA ad) (20-4) : Signal courant 20-4mA avec détection de perte de signal. 20mA correspond à la référence minimum.

4 (4-20 mA sd) (4-20) : Signal courant 4-20mA sans détection de perte de signal. 4mA correspond à la référence minimum.

5 (20-4 mA sd) (20-4) : Signal courant 20-4mA sans détection de perte de signal. 20mA correspond à la référence minimum.

6 (0-10 V) (volt) : Signal tension 0-10V.

7 (Entr.logique) (d-In) : L'entrée est configurée en entrée logique.

7.07 : Non utilisé

7.08 et **7.12** : Mise à l'échelle des entrées ADI1 et ADI2

Plage de variation : 0 à 2,50

Réglage usine : 1,00

Ces paramètres servent éventuellement à mettre à l'échelle les entrées analogiques. Toutefois, cela s'avère rarement nécessaire du fait que le niveau d'entrée maximum (100 %) correspond automatiquement à la valeur maxi du paramètre de destination.

Inutilisés lorsque l'entrée est utilisée en entrée logique.

7.09 et **7.13** : Inversion des entrées ADI1 et ADI2

Plage de variation : 0 ou 1

Réglage usine : 0

Ce paramètre sert à inverser le signal d'entrée.

0 (Non) (OFF) : signal d'entrée non inversé.

1 (Oui) (On) : signal d'entrée inversé.

7.10 : Destination entrée ADI1

Plage de variation : **0.00 à 21.51**

Réglage usine : **1.36** : entrée analogique 1 affectée à référence analogique 1

Cette adresse doit contenir le numéro du paramètre que l'on souhaite affecter sur l'entrée ADI1.

Seuls les paramètres numériques peuvent être affectés si l'entrée est configurée en entrée analogique et les paramètres bits si l'entrée est configurée en entrée logique.

Si un paramètre inadéquat est programmé, aucune affectation ne sera prise en compte.

Nota : Lorsque l'entrée ADI1 est configurée en entrée logique, seuls les paramètres binaires seront pris en compte. Lorsque l'entrée ADI1 est configurée en entrée analogique, seuls les paramètres variables sont pris en compte.

7.11 : Type signal sur ADI2

Plage de variation : 0 à 8

Réglage usine : 4

Permet de définir le type de signal sur l'entrée ADI2.

0 (0-20 mA) (0-20) : Signal courant 0-20mA, 0mA correspond à la référence minimum.

1 (20-0 mA) (20-0) : Signal courant 20-0mA, 20mA correspond à la référence minimum.

2 (4-20 mA ad) (4-20) : Signal courant 4-20mA avec détection de perte de signal. 4mA correspond à la référence minimum.

3 (20-4 mA ad) (20-4) : Signal courant 20-4mA avec détection de perte de signal. 20mA correspond à la référence minimum.

4 (4-20 mA sd) (4-20) : Signal courant 4-20mA sans détection de perte de signal. 4mA correspond à la référence minimum.

5 (20-4 mA sd) (20-4) : Signal courant 20-4mA sans détection de perte de signal. 20mA correspond à la référence minimum.

6 (0-10 V) (volt) : Signal tension 0-10V.

7 (Entr.logique) (d-In) : L'entrée est configurée en entrée logique.

8 (Sondes CTP) (CtP) : L'entrée est configurée pour gérer des sondes CTP moteur.

PROXIDRIVE

Variateur de vitesse IP66

MENU 7 : AFFECTATION DES ENTRÉES ET SORTIES ANALOGIQUES

7.14 : Destination entrée ADI2

Plage de variation : **0.00 à 21.51**

Réglage usine : **1.37** : entrée analogique 2 affectée à référence analogique 2

Cette adresse doit contenir le numéro du paramètre que l'on souhaite affecter sur l'entrée ADI2.

Seuls les paramètres numériques peuvent être affectés si l'entrée est configurée en entrée analogique et les paramètres bits si l'entrée est configurée en entrée logique. Si un paramètre inadéquat est programmé, aucune affectation ne sera prise en compte.

7.15 : Type signal sur ADIO3

Plage de variation : 0 à 10

Réglage usine : 10

Permet de définir si ADIO3 est utilisée en entrée ou en sortie et le type de signal utilisé.

0 (E:0-20mA) (0.20i) : Entrée courant 0-20mA, 0mA correspond à la référence minimum.

1 (E:20-0mA) (20.0i) : Entrée courant 20-0mA, 20mA correspond à la référence minimum.

2 (E:4-20mA ad) (4.20i) : Entrée courant 4-20mA avec détection de perte de signal. 4mA correspond à la référence minimum.

3 (E:20-4mA ad) (20.4i) : Entrée courant 20-4mA avec détection de perte de signal. 20mA correspond à la référence minimum.

4 (E:4-20mA sd) (4.20i.) : Entrée courant 4-20mA sans détection de perte de signal. 4mA correspond à la référence minimum.

5 (E:20-4mA sd) (20.4i.) : Entrée courant 20-4mA sans détection de perte de signal. 20mA correspond à la référence minimum.

6 (E:0-10V) (0.10i) : Entrée tension 0-10V.

7 (Ent.logique) (d-ln) : L'entrée est configurée en entrée logique.

8 (S:0-20mA) (0.20o) : Sortie courant 0-20mA, où 20mA correspond à la valeur maximum du paramètre affecté.

9 (S:4-20mA) (4.20o) : Sortie courant 4-20mA, où 20mA correspond à la valeur maximum du paramètre affecté.

10 (Sortie 0-10V) (0.10o) : Sortie tension 0-10V, où 10V correspond à la valeur maximum du paramètre affecté.

7.16 : Mise à l'échelle de ADIO3

Plage de variation : entrée : 0 à 2,50
sortie : 0 à 32,00

Réglage usine : 1,00

Ce paramètre sert éventuellement à mettre à l'échelle la sortie (ou entrée) analogique. Toutefois cela s'avère rarement nécessaire du fait que la valeur maximum de la sortie (ou entrée) analogique correspond automatiquement à la valeur maximum du paramètre qui est affecté.

7.17 : Inversion entrée ADIO3

Plage de variation : 0 ou 1

Réglage usine : 0

Sert à inverser le signal d'entrée ou de sortie.

0 (Non) (OFF) : signal non inversé.

1 (Oui) (On) : signal inversé.

7.18 : Source sortie ou destination entrée ADIO3

Plage de variation : **0.00 à 21.51**

Réglage usine : **5.04**

Cette adresse doit contenir le numéro du paramètre que l'on souhaite affecter sur ADIO3.

Seuls les paramètres numériques peuvent être adressés. Si un paramètre inadéquat est programmé, la sortie (ou entrée) correspondante prendra la valeur 0.

7.19 à 7.26 : Non utilisés

7.27 à 7.29 : Perte signal 4-20mA entrées ADI1 à ADIO3

Plage de variation : 0 ou 1

Ce paramètre passe à 1 lorsqu'en mode courant 4-20 mA avec détection de perte de signal, le signal analogique passe en dessous de 3 mA.

0 (Présent) (On)

1 (En défaut) (OFF)

7.27 : correspond à ADI1.

7.28 : correspond à ADI2.

7.29 : correspond à ADIO3. La détection ne fonctionne pas si ADIO3 est utilisée en sortie.

7.30 à 7.32 : Non utilisés

7.33 : Affectation rapide ADIO3

Plage de variation : 0 à 4

Réglage usine : 0

Ce paramètre permet d'affecter rapidement la fonction de ADIO3 dans le cas où elle est utilisée en sortie.

7.33 entraîne le paramétrage automatique de **7.18** selon le tableau ci-dessous.

Valeur	Afficheur LCD	Afficheur LED	Fonction ADIO3	Valeur de 7.18
0	Vit. moteur	SPd	Vitesse moteur	5.04
1	Ch. moteur	Ld	Charge moteur	4.02
2	I moteur	A	Courant moteur	4.01
3	Puis. moteur	Puur	Puissance moteur	5.03
4	Libre	Adv	Affectation libre	0.00

Dans le cas où ADIO3 est utilisée en entrée, **7.33** est forcé à 4.

7.34 : Température jonction IGBT

Plage de variation : 0 à 200,0 °C

Indique la température mesurée de la jonction des IGBT. Le variateur se met en sécurité lorsque la température atteint 110°C et peut être réinitialisé lorsque la température repasse en dessous de 100°C.

7.35 à 7.57 : Non utilisés

PROXIDRIVE

Variateur de vitesse IP66

MENU 7 : AFFECTATION DES ENTRÉES ET SORTIES ANALOGIQUES

7.58 : Talon min ADI1

Plage de variation : 0 à 1,00

Réglage usine : 0

Ce paramètre est un coefficient multiplicateur appliqué à la valeur max du paramètre de destination de ADI1. Il permet, pour une valeur 0 de l'entrée analogique, d'obtenir une valeur différente de la valeur min du paramètre de destination.

Valeur 0 = (7.58 x valeur max paramètre de destination) + valeur min paramètre de destination.

Exemple : ADI1 est affectée à un paramètre dont la plage de variation est 0 - 30000. Si 7.58 = 0,01, 0 - 100 % sur ADI1 correspond à 300 - 30000.

7.59 : Talon min ADI2

Plage de variation : 0 à 1,00

Réglage usine : 0

Ce paramètre est un coefficient multiplicateur appliqué à la valeur max du paramètre de destination de ADI2. Il permet, pour une valeur 0 de l'entrée analogique, d'obtenir une valeur différente de la valeur min du paramètre de destination.

Valeur 0 = (7.59 x valeur max paramètre de destination) + valeur min paramètre de destination.

Exemple : ADI2 est affectée à un paramètre dont la plage de variation est 0 - 30000. Si 7.59 = 0,01, 0 - 100 % sur ADI2 correspond à 300 - 30000.

7.60 : Talon min ADIO3

Plage de variation : 0 à 1,00

Réglage usine : 0

Ce paramètre est un coefficient multiplicateur appliqué à la valeur max du paramètre de destination de ADIO3. Il permet, pour une valeur 0 de l'entrée analogique, d'obtenir une valeur différente de la valeur min du paramètre de destination.

Valeur 0 = (7.60 x valeur max paramètre de destination) + valeur min paramètre de destination.

Exemple : ADIO3 est affectée à un paramètre dont la plage de variation est 0 - 30000. Si 7.60 = 0,01, 0 - 100 % sur ADIO3 correspond à 300 - 30000.

Nota : Ce paramètre ne s'applique que lorsque ADIO3 est configuré en entrée.

7.61 : Talon min bloc mise à l'échelle

Plage de variation : 0 à 1,00

Réglage usine : 0

Ce paramètre est un coefficient multiplicateur appliqué à la valeur max du paramètre de destination du bloc. Il permet, pour une valeur nulle du paramètre source, d'obtenir la valeur minimum du paramètre de destination.

Valeur 0 = (7.61 x valeur max paramètre de destination) + valeur min paramètre de destination.

Exemple : l'entrée potentiomètre est affectée à un paramètre dont la plage de variation est 0 - 30000. Si 7.61 = 0,01, 0 - 100 % sur l'entrée potentiomètre correspond à 300 - 30000.

7.62 : Mise à l'échelle bloc

Plage de variation : 0 à 2,50

Réglage usine : 1,00

Ce paramètre sert éventuellement à mettre à l'échelle l'entrée potentiomètre. Cela s'avère toutefois rarement nécessaire puisque le niveau maximum de l'entrée correspond automatiquement à la valeur maxi du paramètre de destination.

7.63 : Inversion bloc mise à l'échelle

Plage de variation : 0 ou 1

Réglage usine : 0

Ce paramètre sert à inverser la polarité de l'entrée potentiomètre.

0 (Non) (OFF) : entrée non inversée.

1 (Oui) (On) : entrée inversée.

7.64 : Destination bloc mise à l'échelle

Plage de variation : **0.00** à **21.51**

Réglage usine : **0.00**

Sert à définir la destination de la référence issue du potentiomètre. Avec l'option commande locale, la destination de l'entrée potentiomètre est affectée au paramètre **1.36** (référence analogique 1). Dans ce cas, **1.36** est désaffecté de **7.10** (entrée analogique 1). La destination peut ensuite être modifiée à tout moment par l'utilisateur. Dans ce cas, **1.36** redevient affectable à une autre entrée analogique.

7.65 : Etat CTP

Plage de variation : 0 ou 1

Indique l'état de la sonde CTP.

0 (Non décl.) (OFF) : CTP non déclenchée.

1 (Déclenchée) (On) : CTP déclenchée.

7.66 : Température résistance de freinage interne

Plage de variation : 0 à 200,0 °C

Indique la température mesurée sur la résistance de freinage. Le variateur se met en sécurité lorsque la température atteint 110 °C et peut être réinitialisé lorsque la température repasse en dessous de 100 °C.

7.67 : Entrée potentiomètre commandes locales

Plage de variation : 0 à 100,0 %

Permet la lecture de la valeur de l'entrée potentiomètre issue des commandes locales.

7.68 : Source bloc mise à l'échelle

Plage de variation : **0.00** à **21.51**

Réglage usine : **7.67**

Ce paramètre est utilisé pour sélectionner la source à mettre à l'échelle.

Si un paramètre inadéquat est sélectionné, la valeur d'entrée sera 0.

7.69 : Lecture bloc mise à l'échelle

Plage de variation : ± 32000

Permet la lecture de la valeur de sortie.

PROXIDRIVE

Variateur de vitesse IP66

MENU 7 : AFFECTATION DES ENTRÉES ET SORTIES ANALOGIQUES

Notes

PROXIDRIVE

Variateur de vitesse IP66

MENU 8 : AFFECTATION DES ENTRÉES ET SORTIES LOGIQUES

10 - MENU 8 : AFFECTATION DES ENTRÉES ET SORTIES LOGIQUES

10.1 - Liste des paramètres Menu 8

Paramètre	Libellé	Type	Plage de variation	Réglage usine	Réglage utilisateur
8.01	Etat entrée ou sortie DIO1	LS/P	0 ou 1	-	-
8.02	Etat entrée DI2	LS/P	0 ou 1	-	-
8.03	Etat entrée DI3	LS/P	0 ou 1	-	-
8.04	Etat entrée DI4	LS/P	0 ou 1	-	-
8.05 et 8.06	Non utilisés				
8.07	Etat sortie relais	LS/P	0 ou 1	-	-
8.08	Non utilisé				
8.09	Etat entrée SDI	LS/P	0 ou 1	-	-
8.10	Gestion entrée SDI	L-E/P	0 ou 1	1	
8.11	Inversion entrée ou sortie DIO1	L-E	0 ou 1	0	
8.12	Inversion entrée DI2	L-E	0 ou 1	0	
8.13	Inversion entrée DI3	L-E	0 ou 1	0	
8.14	Inversion entrée DI4	L-E	0 ou 1	0	
8.15 et 8.16	Non utilisés				
8.17	Inversion état sortie relais	L-E	0 ou 1	0	
8.18 et 8.19	Non utilisés				
8.20	Mot d'état des entrées/sorties	LS	0 à 511	-	-
8.21	Destination entrée ou source sortie DIO1	L-E/P	0.00 à 21.51	10.03	
8.22	Destination entrée DI2	L-E/P	0.00 à 21.51	6.30	
8.23	Destination entrée DI3	L-E/P	0.00 à 21.51	6.32	
8.24	Destination entrée DI4	L-E/P	0.00 à 21.51	1.41	
8.25 et 8.26	Non utilisés				
8.27	Source sortie relais	L-E/P	0.00 à 21.51	10.01	
8.28 à 8.30	Non utilisés				
8.31	Sélection DIO1 en entrée ou en sortie	L-E	0 ou 1	1	
8.32 à 8.40	Non utilisés				
8.41	Affectation rapide DIO1	L-E	0 à 9	0	
8.42 à 8.49	Non utilisés				
8.50	Variable tampon	L-E	0 ou 1	0	
8.51 à 8.60	Non utilisés				
8.61	Etat touche marche avant	LS/P	0 ou 1	-	-
8.62	Etat touche arrêt	LS/P	0 ou 1	-	-
8.63	Etat touche marche arrière	LS/P	0 ou 1	-	-
8.64 à 8.70	Non utilisés				
8.71	Inversion entrée touche marche avant	L-E	0 ou 1	0	
8.72	Non utilisé				
8.73	Inversion entrée touche marche arrière	L-E	0 ou 1	0	

PROXIDRIVE

Variateur de vitesse IP66

MENU 8 : AFFECTATION DES ENTRÉES ET SORTIES LOGIQUES

Paramètre	Libellé	Type	Plage de variation	Réglage usine	Réglage utilisateur
8.74 à 8.80	Non utilisés				
8.81	Destination entrée touche marche avant	L-E	0.00 à 21.51	0.00	
8.82	Non utilisé				
8.83	Destination entrée touche marche arrière	L-E	0.00 à 21.51	0.00	

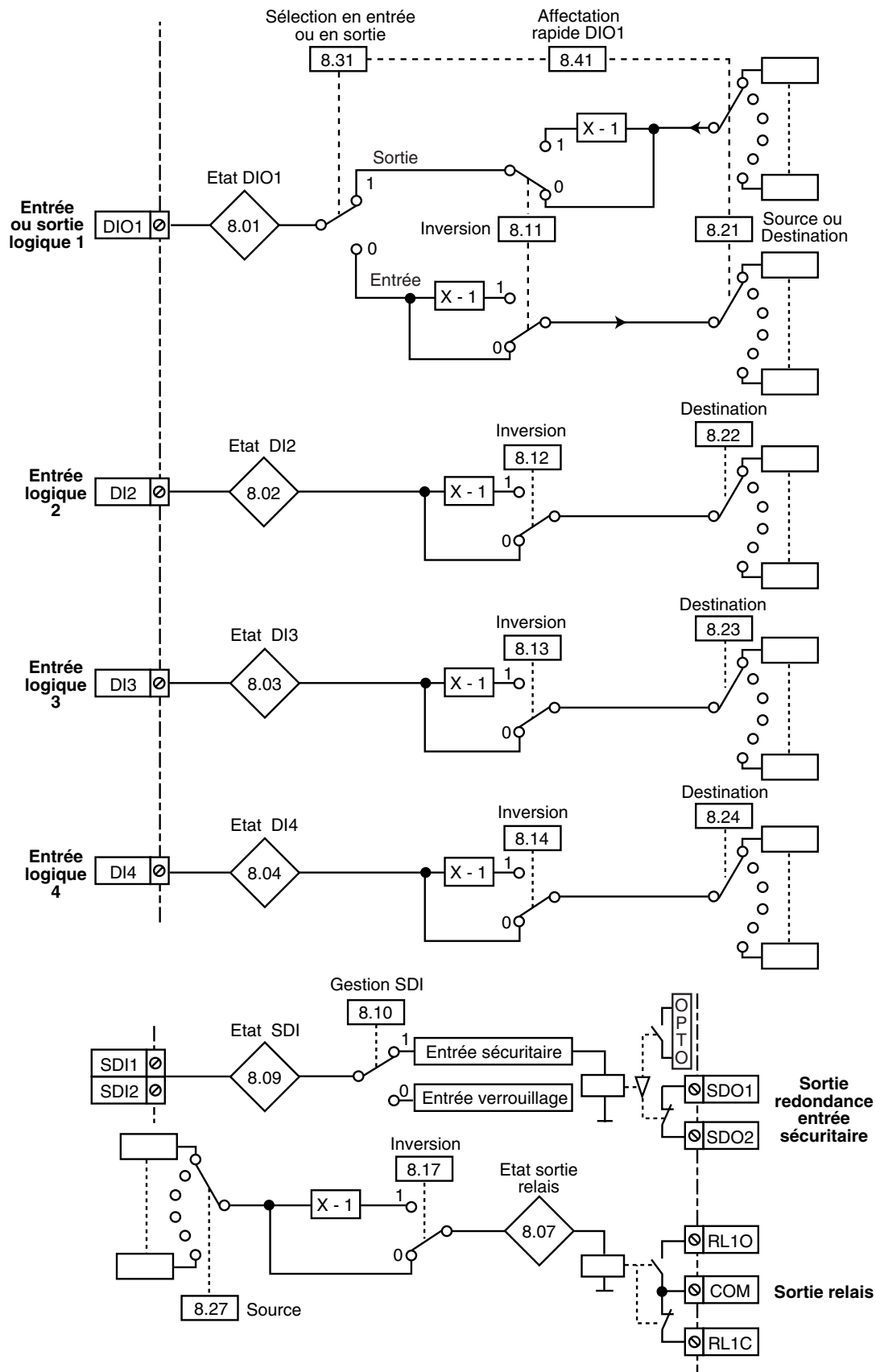
PROXIDRIVE

Variateur de vitesse IP66

MENU 8 : AFFECTATION DES ENTRÉES ET SORTIES LOGIQUES

10.2 - Synoptiques Menu 8

10.2.1 - Affectation des entrées logiques et de la sortie relais

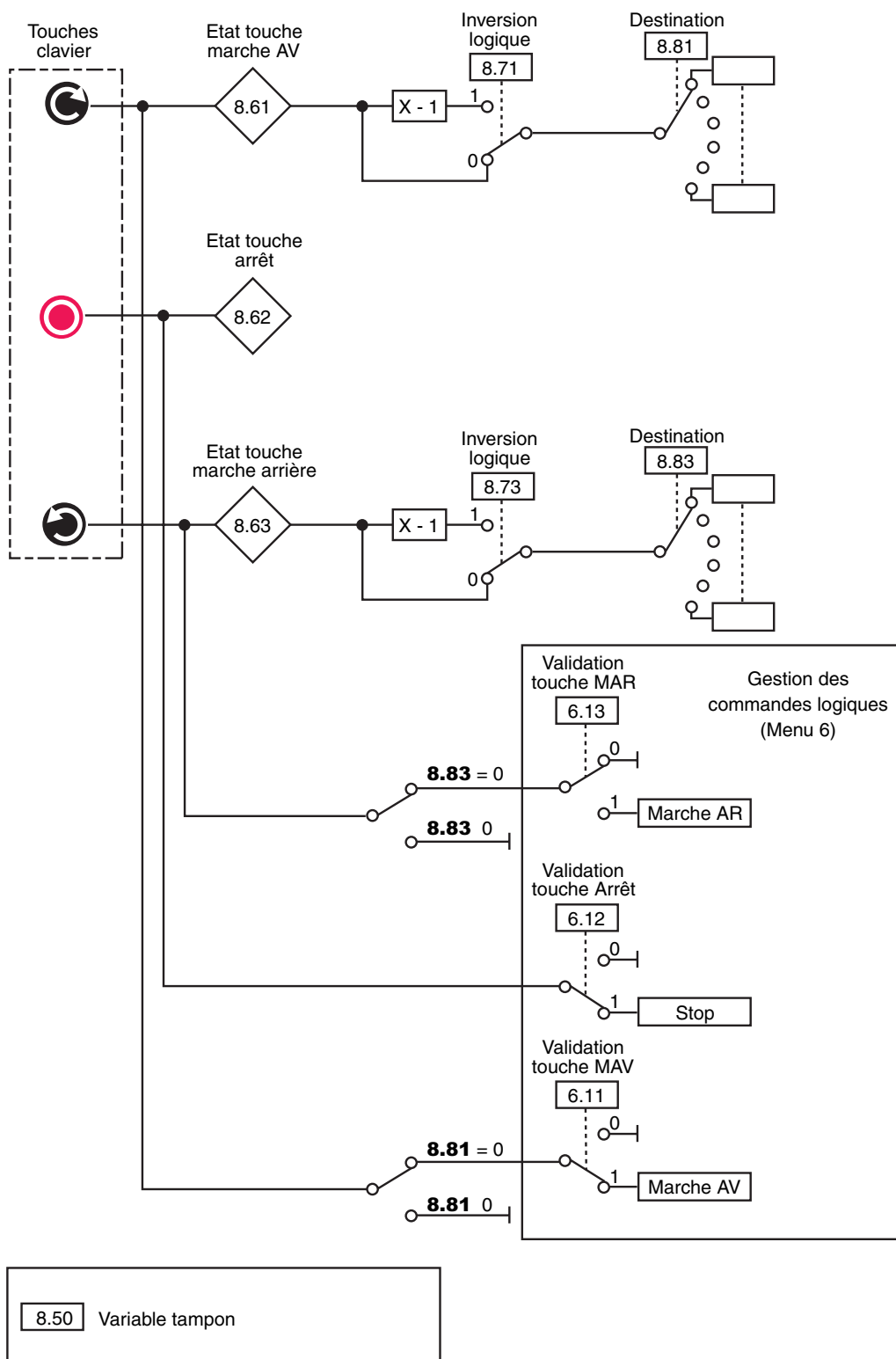


PROXIDRIVE

Variateur de vitesse IP66

MENU 8 : AFFECTATION DES ENTRÉES ET SORTIES LOGIQUES

10.2.2 - Commandes locales



PROXIDRIVE

Variateur de vitesse IP66

MENU 8 : AFFECTATION DES ENTRÉES ET SORTIES LOGIQUES

10.3 - Explication des paramètres du menu 8

Nota : La période d'échantillonnage est de 2ms pour les entrées et sorties logiques.

8.01 : Etat entrée ou sortie DIO1

Plage de variation : 0 ou 1

Ce paramètre indique l'état de l'entrée ou de la sortie.

0 (Inactive) (OFF) : inactivée.

1 (Active) (On) : activée.

8.02 : Etat entrée DI2

Plage de variation : 0 ou 1

Ce paramètre indique l'état de l'entrée.

0 (Inactive) (OFF) : inactivée.

1 (Active) (On) : activée.

8.03 : Etat entrée DI3

Plage de variation : 0 ou 1

Ce paramètre indique l'état de l'entrée.

0 (Inactive) (OFF) : inactivée.

1 (Active) (On) : activée.

8.04 : Etat entrée DI4

Plage de variation : 0 ou 1

Ce paramètre indique l'état de l'entrée.

0 (Inactive) (OFF) : inactivée.

1 (Active) (On) : activée.

8.05 et **8.06** : Non utilisés

8.07 : Etat sortie relais

Plage de variation : 0 ou 1

Ce paramètre indique l'état du relais de sortie.

0 (Ouvert) (OPen) : RL1O ouvert, RL1C fermé.

1 (Fermé) (ClOS) : RL1O fermé, RL1C ouvert.

8.08 : Non utilisé

8.09 : Etat entrée SDI

Plage de variation : 0 ou 1

Ce paramètre indique l'état de l'entrée sécuritaire (au bornier).

0 (Inactive) (diSb) : variateur verrouillé.

1 (Active) (Enab) : variateur déverrouillé.

8.10 : Gestion entrée SDI

Plage de variation : 0 ou 1

Réglage usine : 1

0 (VERROUILLAGE) (Enab) : l'entrée SDI est utilisée en simple entrée verrouillage.

1 (SECURITAIRE) (SEcu) : l'entrée SDI est utilisée comme entrée sécuritaire. Afin d'être conforme à la norme sécurité EN 954-1 catégorie 3, le variateur devra être câblé conformément au schéma préconisé dans la notice d'installation et de mise en service réf. 3739.

Nota : La modification de **8.10** doit se faire variateur verrouillé.

⚠ • La fonction entrée sécuritaire est dévalidée automatiquement **8.10 = 0**, lorsque le variateur est commandé par clavier, console ou par bus de terrain, par exemple, lors de l'utilisation de la configuration pré-réglée " Pad " ou lorsque **6.43 = 1 à 3**.

8.11 : Inversion entrée ou sortie DIO1

Plage de variation : 0 ou 1

Réglage usine : 0

Ce paramètre permet d'inverser l'entrée ou de la sortie logique.

0 (Non) (OFF) : non inversée.

1 (Oui) (On) : inversée.

8.12 : Inversion entrée DI2

Plage de variation : 0 ou 1

Réglage usine : 0

Ce paramètre permet d'inverser l'entrée logique.

0 (Non) (OFF) : non inversée.

1 (Oui) (On) : inversée.

8.13 : Inversion entrée DI3

Plage de variation : 0 ou 1

Réglage usine : 0

Ce paramètre permet d'inverser l'entrée logique.

0 (Non) (OFF) : non inversée.

1 (Oui) (On) : inversée.

8.14 : Inversion entrée DI4

Plage de variation : 0 ou 1

Réglage usine : 0

Ce paramètre permet d'inverser l'entrée ou la sortie logique.

0 (Non) (OFF) : non inversée.

1 (Oui) (On) : inversée.

8.15 et **8.16** : Non utilisés

8.17 : Inversion état sortie relais

Plage de variation : 0 ou 1

Réglage usine : 0

Ce paramètre permet d'inverser l'état du relais.

0 (Non) (OFF) : non inversée.

1 (Oui) (On) : inversée.

ATTENTION :

Lorsque la fonction sécuritaire est validée **8.10 = 1 (sEcu)**, la valeur de **8.17** est fixée à 0, et ne peut pas être modifiée.

8.18 et **8.19** : Non utilisés

PROXIDRIVE

Variateur de vitesse IP66

MENU 8 : AFFECTATION DES ENTRÉES ET SORTIES LOGIQUES

8.20 : Mot d'état des entrées/sorties

Plage de variation : 0 à 511

Ce paramètre permet de connaître l'état des entrées/sorties en une seule lecture.

Chaque bit de ce mot représente l'état des paramètres **8.01** à **8.07**, **8.09**, **8.61** à **8.63**.

Bit	0	1	2	3	4	5	6	7	8
Etat	8.01	8.02	8.03	8.04	8.61	8.62	8.07	8.63	8.09

8.21 : Destination entrée ou source sortie DIO1

Plage de variation : **0.00** à **21.51**

Réglage usine : **10.03** : Fréquence nulle

Ce paramètre est utilisé pour sélectionner la destination de l'entrée ou la source de la sortie DIO1.

Tous les paramètres non protégés de type " bit " peuvent être affectés.

Si un paramètre inadéquat est adressé à une entrée ou à une sortie, aucune affectation n'est prise en compte.

8.22 : Destination entrée DI2

Plage de variation : **0.00** à **21.51**

Réglage usine : **6.30** : Marche AV/Arrêt

Ce paramètre est utilisé pour sélectionner la destination de l'entrée DI2.

Tous les paramètres non protégés de type " bit " peuvent être affectés sur l'entrée.

Si un paramètre inadéquat est adressé à une entrée ou à une sortie, aucune affectation n'est prise en compte.

8.23 : Destination entrée DI3

Plage de variation : **0.00** à **21.51**

Réglage usine : **6.32** : Marche AR/Arrêt

Ce paramètre est utilisé pour sélectionner la destination de l'entrée DI3.

Tous les paramètres non protégés de type " bit " peuvent être affectés sur l'entrée.

Si un paramètre inadéquat est adressé à une entrée ou à une sortie, aucune affectation n'est prise en compte.

8.41 : Affectation rapide DIO1

Plage de variation : 0 à 9

Réglage usine : 0

Ce paramètre permet d'affecter rapidement la fonction DIO1. En fonction de la valeur de **8.41**, **8.21** et **8.31** sont automatiquement paramétrés selon le tableau ci-dessous.

8.41	Afficheur LCD	Afficheur LED	Fonction DIO1	Valeur de 8.21	Valeur de 8.31
0	Vit. nulle	n = 0	Sortie vitesse nulle	10.03	1
1	Cons. atteint	At.SP	Sortie consigne atteinte	10.06	1
2	Vit. minimum	Lo.SP	Sortie vitesse minimum	10.04	1
3	Ch. nom.att.	At.Ld	Sortie charge nominale atteinte	10.08	1
4	Var. actif	act	Sortie variateur actif	10.02	1
5	Alarme gene.	alar	Sortie alarme générale variateur	10.19	1
6	Limitation I	I.Lt	Sortie limitation de courant	10.09	1
7	In. jogging	JoG	Entrée marche par impulsions	6.31	0
8	In. reset	rESE	Entrée reset	10.33	0
9	libre	Adv	Affectation libre	0.00	1

Nota : En mode impulsif **6.04** = 1, **8.23** est figé à **6.39**. Pour le débloquent, il faut modifier la valeur de **6.04**.

8.24 : Destination entrée DI4

Plage de variation : **0.00** à **21.51**

Réglage usine : **1.41** : Sélection référence analogique
1 ou 2

Ce paramètre est utilisé pour sélectionner la destination de l'entrée DI4.

Tous les paramètres non protégés de type " bit " peuvent être affectés sur l'entrée.

Si un paramètre inadéquat est adressé à une entrée ou à une sortie, aucune affectation n'est prise en compte.

8.25 et 8.26 : Non utilisés

8.27 : Source sortie relais

Plage de variation : **0.00** à **21.51**

Réglage usine : **10.01** : Variateur prêt

Ce paramètre est utilisé pour sélectionner la source du relais de sortie.

Tous les paramètres non protégés de type " bit " peuvent être affectés.

Si un paramètre inadéquat est adressé à une entrée ou à une sortie, aucune affectation n'est prise en compte.

ATTENTION :

Lorsque la fonction sécuritaire est validée 8.10 = 1, la valeur de 8.27 est fixée à 10.01, et ne peut pas être modifiée.

8.28 à 8.30 : Non utilisés

8.31 : Sélection DIO1 en entrée ou en sortie

Plage de variation : 0 ou 1

Réglage usine : 1

Permet de configurer la borne DIO1 en entrée ou en sortie.

0 (Entrée) (In) : configuration de la borne en entrée.

1 (Sortie) (Out) : configuration de la borne en sortie.

8.32 à 8.40 : Non utilisés

PROXIDRIVE

Variateur de vitesse IP66

MENU 8 : AFFECTATION DES ENTRÉES ET SORTIES LOGIQUES

8.42 à **8.49** : Non utilisés

8.50 : Variable tampon

Plage de variation : 0 ou 1

Réglage usine : 0

0 (Inactive) (OFF)

1 (Active) (On)

Ce paramètre permet de faire la liaison directement entre un paramètre de destination binaire et un paramètre source binaire.

8.51 à **8.60** : Non utilisés

8.61 : Etat touche marche avant

Plage de variation : 0 ou 1

Ce paramètre indique l'état de l'entrée.

0 (Inactive) (OFF) : Inactivée.

1 (Active) (On) : Activée.

8.62 : Etat touche arrêt

Plage de variation : 0 ou 1

Ce paramètre indique l'état de l'entrée.

0 (Inactive) (OFF) : Inactivée.

1 (Active) (On) : Activée.

Pour utiliser cet état et l'affecter à une autre fonction, dévalider la fonction Stop par **6.12** = 0.

8.63 : Etat touche marche arrière

Plage de variation : 0 ou 1

Ce paramètre indique l'état de l'entrée.

0 (Inactive) (OFF) : Inactivée.

1 (Active) (On) : Activée.

8.64 à **8.70** : Non utilisés

8.71 : Inversion entrée touche marche avant

Plage de variation : 0 ou 1

Réglage usine : 0

Ce paramètre permet d'inverser l'entrée logique.

0 (Non) (OFF) : Non inversée.

1 (Oui) (On) : Inversée.

8.72 : Non utilisé

8.73 : Inversion entrée touche marche arrière

Plage de variation : 0 ou 1

Réglage usine : 0

Ce paramètre permet d'inverser l'entrée logique.

0 (Non) (OFF) : Non inversée.

1 (Oui) (On) : Inversée.

8.74 à **8.80** : Non utilisés

8.81 : Destination entrée touche marche avant

Plage de variation : **0.00** à **21.51**

Réglage usine : **0.00**

Ce paramètre est utilisé pour affecter la destination de l'entrée. L'utilisateur peut à tout moment modifier la destination de l'entrée. Dans ce cas, l'entrée est automatiquement désaffectée des commandes logiques.

8.82 : Non utilisé

8.83 : Destination entrée touche marche arrière

Plage de variation : **0.00** à **21.51**

Réglage usine : **0.00**

Ce paramètre est utilisé pour affecter la destination de l'entrée. L'utilisateur peut à tout moment modifier la destination de l'entrée. Dans ce cas, l'entrée est automatiquement désaffectée des commandes logiques.

PROXIDRIVE

Variateur de vitesse IP66

MENU 8 : AFFECTATION DES ENTRÉES ET SORTIES LOGIQUES

Notes

PROXIDRIVE

Variateur de vitesse IP66

MENU 9 : FONCTIONS LOGIQUES, COMMANDE +VITE, -VITE ET CONVERTISSEUR BINAIRE/DECIMAL

11 - MENU 9 : FONCTIONS LOGIQUES, COMMANDE +VITE, -VITE ET CONVERTISSEUR BINAIRE/DECIMAL

11.1 - Liste des paramètres Menu 9

Paramètre	Libellé	Type	Plage de variation	Réglage usine	Réglage utilisateur
9.01 - 9.02 9.61 - 9.71	Etat sorties fonctions logiques 1 à 4	LS	0 ou 1	-	-
9.03	Lecture référence +vite, -vite	LS	± 100,0 %	-	-
9.04 - 9.14 9.64 - 9.74	Source 1 fonctions 1 à 4	L-E/P	0.00 à 21.51	0.00	
9.05 - 9.15 9.65 - 9.75	Inversion source 1 fonctions 1 à 4	L-E	0 ou 1	0	
9.06 - 9.16 9.66 - 9.76	Source 2 fonctions 1 à 4	L-E/P	0.00 à 21.51	0.00	
9.07 - 9.17 9.67 - 9.77	Inversion source 2 fonctions 1 à 4	L-E	0 ou 1	0	
9.08 - 9.18 9.68 - 9.78	Inversion sorties fonctions 1 à 4	L-E	0 ou 1	0	
9.09 - 9.19	Non utilisés				
9.10 - 9.20 9.60 - 9.70	Destination sorties fonctions 1 à 4	L-E/P	0.00 à 21.51	0.00	
9.11 à 9.13	Non utilisés				
9.21	Mode RAZ +vite, -vite	L-E	0 à 3	2	
9.22	Polarité référence +vite, -vite	L-E	0 ou 1	0	
9.23	Rampe référence +vite, -vite	L-E	0 à 250 s	20 s	
9.24	Mise à l'échelle référence +vite, -vite		0 à 2,50	1,00	
9.25	Destination référence +vite, -vite	L-E/P	0.00 à 21.51	0.00	
9.26	Entrée +vite	L-A	0 ou 1	-	
9.27	Entrée -vite	L-A	0 ou 1	-	
9.28	RAZ manuel référence +vite, -vite	L-E	0 ou 1	0	
9.29	Bit 0 convertisseur binaire/décimal	L-A	0 ou 1	-	-
9.30	Bit 1 convertisseur binaire/décimal	L-A	0 ou 1	-	-
9.31	Bit 2 convertisseur binaire/décimal	L-A	0 ou 1	-	-
9.32	Lecture sortie décimale	LS	0 à 39	-	-
9.33	Destination sortie décimale	L-E/P	0.00 à 21.51	0.00	
9.34	Offset sortie décimale	L-E	0 à 32	0	
9.35 à 9.69	Non utilisés				
9.62 et 9.63	Non utilisés				
9.72 et 9.73	Non utilisés				

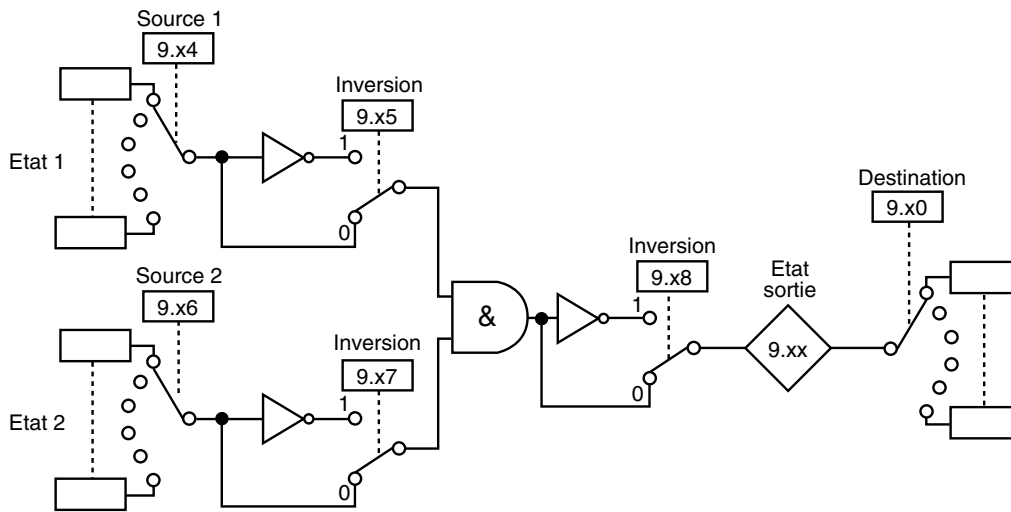
PROXIDRIVE

Variateur de vitesse IP66

MENU 9 : FONCTIONS LOGIQUES, COMMANDE +VITE, -VITE ET CONVERTISSEUR BINAIRE/DECIMAL

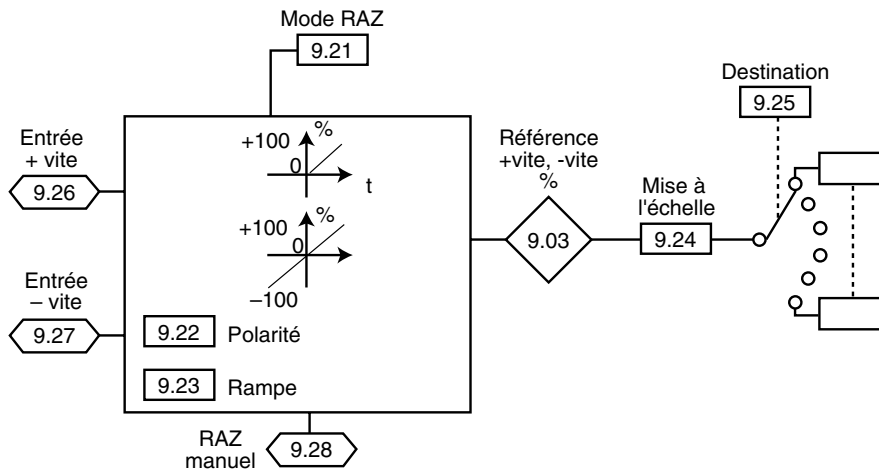
11.2 - Synoptiques Menu 9

11.2.1 - Fonctions logiques

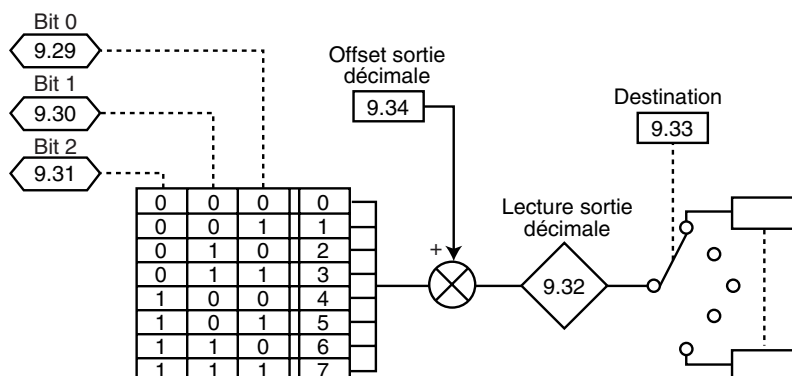


	Source 1	Source 2	Inversion source 1	Inversion source 2	Inversion sortie	Etat sortie	Destination source
Fonction 1	9.04	9.06	9.05	9.07	9.08	9.01	9.10
Fonction 2	9.14	9.16	9.15	9.17	9.18	9.02	9.20
Fonction 3	9.64	9.66	9.65	9.67	9.68	9.61	9.60
Fonction 4	9.74	9.76	9.75	9.77	9.78	9.71	9.70

11.2.2 - Fonction +vite/-vite



11.2.3 - Fonction convertisseur binaire/décimal



PROXIDRIVE

Variateur de vitesse IP66

MENU 9 : FONCTIONS LOGIQUES, COMMANDE +VITE, -VITE ET CONVERTISSEUR BINAIRE/DECIMAL

11.3 - Explication des paramètres du menu 9

9.01 : Etat sortie fonction 1

9.02 : Etat sortie fonction 2

9.61 : Etat sortie fonction 3

9.71 : Etat sortie fonction 4

Plage de variation : 0 ou 1

0 (Inactive) (OFF)

1 (Active) (On)

Indiquent l'état de la sortie des fonctions logiques.

9.03 : Lecture référence +vite, -vite

Plage de variation : $\pm 100,0\%$

Indique le niveau de la référence avant mise à l'échelle.

9.04 : Source 1 fonction 1

9.14 : Source 1 fonction 2

9.64 : Source 1 fonction 3

9.74 : Source 1 fonction 4

Plage de variation : **0.00** à **21.51**

Réglage usine : **0.00**

Ces paramètres sont utilisés pour sélectionner la source 1 des fonctions logiques.

Seuls les paramètres de type " bit " peuvent être exploités sur ces entrées.

Si un paramètre inadéquat est adressé sur une des entrées de la fonction 1, la sortie sera figée à 0.

9.05 : Inversion source 1 fonction 1

9.15 : Inversion source 1 fonction 2

9.65 : Inversion source 1 fonction 3

9.75 : Inversion source 1 fonction 4

Plage de variation : 0 ou 1

Réglage usine : 0

Ce paramètre est utilisé pour effectuer une inversion sur la source 1 des fonctions logiques.

0 (Non) (OFF) : source 1 non inversée.

1 (Oui) (On) : source 1 inversée.

9.06 : Source 2 fonction 1

9.16 : Source 2 fonction 2

9.66 : Source 2 fonction 3

9.76 : Source 2 fonction 4

Plage de variation : **0.00** à **21.51**

Réglage usine : **0.00**

Ces paramètres sont utilisés pour sélectionner la source 2 des fonctions logiques.

Seuls les paramètres de type " bit " peuvent être exploités sur ces entrées.

Si un paramètre inadéquat est adressé sur une des entrées de la fonction 1, la sortie sera figée à 0.

9.07 : Inversion source 2 fonction 1

9.17 : Inversion source 2 fonction 2

9.67 : Inversion source 2 fonction 3

9.77 : Inversion source 2 fonction 4

Plage de variation : 0 ou 1

Réglage usine : 0

Ces paramètres sont utilisés pour effectuer une inversion sur la source 2 des fonctions logiques.

0 (Non) (OFF) : source 2 non inversée.

1 (Oui) (On) : source 2 inversée.

9.08 : Inversion sortie fonction 1

9.18 : Inversion sortie fonction 2

9.68 : Inversion sortie fonction 3

9.78 : Inversion sortie fonction 4

Plage de variation : 0 ou 1

Réglage usine : 0

Ces paramètres sont utilisés pour effectuer une inversion sur la sortie des fonctions logiques.

0 (Non) (OFF) : sortie non inversée.

1 (Oui) (On) : sortie inversée.

9.09 et **9.19** : Non utilisés

9.10 : Destination sortie fonction 1

9.20 : Destination sortie fonction 2

9.60 : Destination sortie fonction 3

9.70 : Destination sortie fonction 4

Plage de variation : **0.00** à **21.51**

Réglage usine : **0.00**

Ces paramètres définissent le paramètre interne qui va être affecté par la sortie des fonctions logiques.

Seuls les paramètres de type " bit " non protégés peuvent être adressés.

Si un paramètre inadéquat est programmé, la destination ne sera pas prise en compte.

9.21 : Mode RAZ +vite, -vite

Plage de variation : 0 à 3

Réglage usine : 2

0 (RAZ/ACTIF) (Rst.e) : la référence est remise à 0 à chaque mise sous tension. Les entrées +vite, -vite et reset sont actives en permanence.

1 (PREC/ACTIF) (Pre.e) : à la mise sous tension, la référence est au niveau où elle était à la mise hors tension. Les entrées +vite, -vite et reset sont actives en permanence.

2 (RAZ/INACTIF) (Rst.d) : la référence est remise à 0 à chaque mise sous tension. Les entrées +vite, -vite ne sont actives que lorsque la sortie variateur est active. L'entrée reset est active en permanence.

3 (PREC/INACTIF) (Pre.d) : à la mise sous tension, la référence est au niveau où elle était à la mise hors tension. Les entrées +vite, -vite ne sont actives que lorsque la sortie variateur est active. L'entrée reset est active en permanence.

PROXIDRIVE

Variateur de vitesse IP66

MENU 9 : FONCTIONS LOGIQUES, COMMANDE +VITE, -VITE ET CONVERTISSEUR BINAIRE/DECIMAL

9.22 : Polarité référence +vite, -vite

Plage de variation : 0 ou 1

Réglage usine : 0

0 (Positive) (Pos) : la référence de la commande +vite, -vite est limitée à des valeurs positives (0 à 100,0 %).

1 (Bipolaire) (biPo.) : la référence de la commande +vite, -vite pourra évoluer de -100 % à +100 %.

9.23 : Rampe référence +vite, -vite

Plage de variation : 0 à 250 s

Réglage usine : 20 s

Ce paramètre définit le temps nécessaire pour que la référence de la commande +vite, -vite évolue de 0 à 100,0 %.

Il faudra une durée double pour qu'elle évolue de -100,0 % à +100,0 %.

Définit la sensibilité de la commande.

9.24 : Mise à l'échelle référence +vite, -vite

Plage de variation : 0 à 2,50

Réglage usine : 1,00

La valeur maximum de la référence de la commande +vite, -vite prend automatiquement la valeur maximum du paramètre auquel elle est affectée.

Ce paramètre permet donc d'adapter la valeur maximum de la référence de la commande +vite, -vite à la valeur maximum requise par l'application.

Exemple :

- La référence +vite, -vite est adressée à une référence pré-réglée.

- La valeur maximum d'une référence pré-réglée est de 32000min⁻¹.

- On veut que la valeur maximum de la référence +vite, -vite corresponde à 1500min⁻¹.

$$\Rightarrow 9.24 = \frac{1500}{32000} = 0,05$$

9.25 : Destination référence +vite, -vite

Plage de variation : **0.00 à 21.51**

Réglage usine : **0.00**

Ce paramètre sert à définir le paramètre numérique que la référence de la commande +vite, -vite va contrôler.

Exemple : la référence de la commande +vite, -vite sert de référence vitesse. On peut envoyer la référence de la commande +vite, -vite dans une référence pré-réglée.

$\Rightarrow 9.25 = 1.21$.

9.26 : Entrée +vite

Plage de variation : 0 ou 1

0 (Inactive) (OFF)

1 (Active) (On)

Une entrée logique doit être affectée à ce paramètre de la commande de la fonction +vite.

9.27 : Entrée -vite

Plage de variation : 0 ou 1

0 (Inactive) (OFF)

1 (Active) (On)

Une entrée logique doit être affectée à ce paramètre de la commande de la fonction -vite.

9.28 : RAZ manuelle référence +vite, -vite

Plage de variation : 0 ou 1

Réglage usine : 0

0 (Non) (No) : RAZ inactive.

1 (RAZ) (RSEt) : la référence de la commande +vite, -vite est remise à zéro.

9.29 à **9.31** : Entrées binaires convertisseur binaire /décimal

Plage de variation : 0 ou 1

Permet de modifier à distance, grâce à une combinaison d'entrées logiques, un paramètre dont la sélection comprend plus de 2 choix possibles.

0 (Inactive) (OFF)

1 (Active) (On)

9.29 : entrée bit 0.

9.30 : entrée bit 1.

9.31 : entrée bit 2.

9.31	9.30	9.29	Conversion décimale
0	0	0	0
0	0	1	1
0	1	0	2
0	1	1	3
1	0	0	4
1	0	1	5
1	1	0	6
1	1	1	7

9.32 : Lecture sortie décimale

Plage de variation : 0 à 39

Permet de lire la valeur décimale de la sortie du convertisseur.

9.33 : Destination sortie décimale

Plage de variation : **0.00 à 21.51**

Réglage usine : **0.00**

Sert à définir le paramètre que la sortie décimale va contrôler. Tous les paramètres de type bit, switch ou numérique sont affectables à la sortie décimale.

9.34 : Offset sortie décimale

Plage de variation : 0 à 32

Réglage usine : 0

Permet d'ajouter un offset à la sortie du convertisseur binaire/décimal.

9.35 à **9.59** : Non utilisés

9.62 et **9.63** : Non utilisés

9.72 et **9.73** : Non utilisés

PROXIDRIVE

Variateur de vitesse IP66

MENU 10 : ÉTATS VARIATEUR ET DIAGNOSTIC

12 - MENU 10 : ÉTATS VARIATEUR ET DIAGNOSTIC

12.1 - Liste des paramètres Menu 10

Paramètre	Libellé	Type	Plage de variation	Réglage usine	Réglage utilisateur
10.01	Variateur prêt	LS/P	0 ou 1	-	-
10.02	Sortie variateur	LS/P	0 ou 1	-	-
10.03	Vitesse nulle	LS/P	0 ou 1	-	-
10.04	Vitesse minimum	LS/P	0 ou 1	-	-
10.05	Vitesse inférieure au seuil bas	LS/P	0 ou 1	-	-
10.06	Consigne atteinte	LS/P	0 ou 1	-	-
10.07	Vitesse supérieure au seuil haut	LS/P	0 ou 1	-	-
10.08	Charge nominale	LS/P	0 ou 1	-	-
10.09	Limitation courant active	LS/P	0 ou 1	-	-
10.10	Freinage dynamique	LS/P	0 ou 1	-	-
10.11	Freinage sur résistance	LS/P	0 ou 1	-	-
10.12	Alarme surcharge, résistance de freinage	LS/P	0 ou 1	-	-
10.13	Sens rotation de la référence avant rampe	LS/P	0 ou 1	-	-
10.14	Sens rotation de la référence après rampe	LS/P	0 ou 1	-	-
10.15 et 10.16	Non utilisés				
10.17	Alarme surcharge lt	LS/P	0 ou 1	-	-
10.18	Alarme surchauffe variateur	LS/P	0 ou 1	-	-
10.19	Alarme générale	LS/P	0 ou 1	-	-
10.20	Mise en sécurité -1 (mise en sécurité la plus récente)	LS/P	0 à 54	-	-
10.21	Mise en sécurité - 2	LS/P	0 à 54	-	-
10.22	Mise en sécurité - 3	LS/P	0 à 54	-	-
10.23	Mise en sécurité - 4	LS/P	0 à 54	-	-
10.24	Mise en sécurité - 5	LS/P	0 à 54	-	-
10.25	Mise en sécurité - 6	LS/P	0 à 54	-	-
10.26	Mise en sécurité - 7	LS/P	0 à 54	-	-
10.27	Mise en sécurité - 8	LS/P	0 à 54	-	-
10.28	Mise en sécurité - 9	LS/P	0 à 54	-	-
10.29	Mise en sécurité - 10 (mise en sécurité la plus ancienne)	LS/P	0 à 54	-	-
10.30	Durée de freinage maximum des résistances	L-E	0 à 400,0 s	3,0 s (taille 2:4,0s)	
10.31	Cycle de freinage maximum des résistances	L-E	0 à 25,0 min	1,0 min	
10.32	Non utilisé				
10.33	Effacement mise en sécurité	L-E	0 ou 1	0	
10.34	Nombre effacements automatiques des mises en sécurité	L-E	Si 10.91=Non (0) : 0 à 5 Si 10.91=Oui (1) : 0 à 100	0	
10.35	Temporisation effacements mises en sécurité automatiques	L-E	0 à 25,0 s	1,0 s	
10.36	Maintien état variateur prêt lors d'effacement mises en sécurité automatiques	L-E	0 ou 1	0	
10.37	Décélération sur mises en sécurité mineures	L-E	0 ou 1	0	
10.38	Mises en sécurité client liaison série	L-E/P	0 à 100	0	
10.39	Intégration surcharge résistance de freinage	LS/P	0 à 100,0 %	-	-
10.40	Valeur décimale états binaires 10.01 à 10.14	LS/P	0 à 16383	-	-
10.41 à 10.50	Non utilisés				
10.51	Alarme V_{\min}	LS	0 ou 1	-	-
10.52	Alarme V_{\max}	LS	0 ou 1	-	-
10.53	Vitesse maximum	LS	0 ou 1	-	-

PROXIDRIVE

Variateur de vitesse IP66

MENU 10 : ÉTATS VARIATEUR ET DIAGNOSTIC

Paramètre	Libellé	Type	Plage de variation	Réglage usine	Réglage utilisateur
10.54 à 10.57	Alarmes client 1 à 4	L-E	0 ou 1	0	
10.58 à 10.60	Non utilisés				
10.61	Mise en sécurité client 1	L-E	0 ou 1	0	
10.62	Non utilisé				
10.63	Mise en sécurité client 2	L-E	0 ou 1	0	
10.64	Non utilisé				
10.65	Mise en sécurité client 3	L-E	0 ou 1	0	
10.66	Non utilisé				
10.67	Mise en sécurité client 4	L-E	0 ou 1	0	
10.68	Non utilisé				
10.69	Mise en sécurité active à l'arrêt	L-E	0 ou 1	1	
10.70	Reset auto de la mise en sécurité sous tension	L-E	0 ou 1	1	
10.71 à 10.90	Non utilisés				
10.91	Augmentation du nombre de mises en sécurité auto-matiques	L-E	0 ou 1	0	

PROXIDRIVE
Variateur de vitesse IP66
MENU 10 : ÉTATS VARIATEUR ET DIAGNOSTIC

Notes

PROXIDRIVE

Variateur de vitesse IP66

MENU 10 : ÉTATS VARIATEUR ET DIAGNOSTIC

12.2 - Synoptiques Menu 10

12.2.1 - Etats de fonctionnement

10.01	Variateur prêt	10.17	Alarme surcharge It
10.02	Sortie variateur	10.18	Alarme surchauffe variateur
10.03	Vitesse nulle	10.19	Alarme générale
10.04	Vitesse minimum	10.20	Mise en sécurité - 1 (mise en sécurité la plus récente)
10.05	Vitesse inférieure au seuil bas	10.21	Mise en sécurité - 2
10.06	Consigne atteinte	10.22	Mise en sécurité - 3
10.07	Vitesse supérieure au seuil haut	10.23	Mise en sécurité - 4
10.08	Charge nominale	10.24	Mise en sécurité - 5
10.09	Limitation courant active	10.25	Mise en sécurité - 6
10.10	Freinage dynamique	10.26	Mise en sécurité - 7
10.11	Freinage sur résistance	10.27	Mise en sécurité - 8
10.13	Sens rotation de la référence avant rampe	10.28	Mise en sécurité - 9
10.14	Sens rotation de la référence après rampe	10.29	Mise en sécurité - 10 mise en sécurité la plus ancienne)
		10.40	Valeur décimale états binaires 10.01 à 10.14
		10.51	Alarme V_{\min}
		10.52	Alarme V_{\max}
		10.53	Vitesse maximum


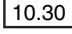
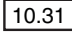

PROXIDRIVE

Variateur de vitesse IP66

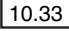
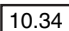
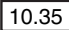

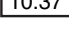
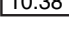
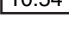
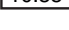
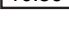
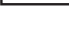







MENU 10 : ÉTATS VARIATEUR ET DIAGNOSTIC

12.2.2 - Configuration résistance de freinage et gestion des mises en sécurité

Freinage sur résistance

-  10.12 Alarme surcharge, résistance de freinage
-  10.30 Durée de freinage maximum des résistances
-  10.31 Cycle de freinage maximum des résistances
-  10.39 Intégration surcharge résistance de freinage

Gestion des défauts

-  10.33 Effacement mise en sécurité
-  10.34 Nombre effacements automatiques des mises en sécurité
-  10.35 Temporisation effacements mises en sécurité automatiques
-  10.36 Maintien état variateur prêt lors d'effacement mises en sécurité automatiques
-  10.37 Décélération sur mises en sécurité mineures
-  10.38 Mise en sécurité client liaison série
-  10.54 Alarme client 1
-  10.55 Alarme client 2
-  10.56 Alarme client 3
-  10.57 Alarme client 4
-  10.61 Mise en sécurité client 1
-  10.63 Mise en sécurité client 2
-  10.65 Mise en sécurité client 3
-  10.67 Mise en sécurité client 4
-  10.69 Mise en sécurité actif à l'arrêt
-  10.70 Reset auto de la mise en sécurité sous tension
-  10.91 Augmentation du nombre de mises en sécurité automatiques

PROXIDRIVE

Variateur de vitesse IP66

MENU 10 : ÉTATS VARIATEUR ET DIAGNOSTIC

12.3 - Explication des paramètres du menu 10

10.01 : Variateur prêt

Plage de variation : 0 ou 1

0 (Non) (OFF)

1 (Oui) (On)

Ce paramètre est à 1 lorsque le variateur n'est pas en sécurité. Si le paramètre **10.36** est à 1, ce bit restera à 1 pendant la phase de mise en sécurité si un effacement mise en sécurité automatique doit se produire. Une fois que le nombre d'effacements automatiques est atteint, la mise en sécurité suivante entraînera le passage à zéro de ce bit.

10.02 : Sortie variateur

Plage de variation : 0 ou 1

0 (Inactive) (OFF)

1 (Active) (On)

Ce paramètre est à 1 lorsque la sortie du variateur est active.

10.03 : Vitesse nulle

Plage de variation : 0 ou 1

0 (Non) (OFF)

1 (Oui) (On)

Ce paramètre est à 1 lorsque la valeur absolue de la vitesse est inférieure ou égale au seuil défini par le paramètre **3.05**. **10.03** repasse à 0 lorsque la vitesse devient supérieure à $3.05 + 10 \text{ min}^{-1}$.

10.04 : Vitesse minimum

Plage de variation : 0 ou 1

0 (Non) (OFF)

1 (Oui) (On)

En mode bipolaire (**1.10** = 1), ce paramètre a un fonctionnement identique au paramètre **10.03**.

En mode unipolaire (**1.10** = 0), ce paramètre est à 1 si la valeur absolue de la sortie rampe est inférieure ou égale à la vitesse minimum $1.07 + (30 \text{ min}^{-1} / \text{nombre de paires de pôles moteur})$.

10.04 repasse à 0 lorsque la vitesse devient supérieure à $[1.07 + (30 \text{ min}^{-1} / \text{nombre de paires pôles}) + 10 \text{ min}^{-1}]$.

La vitesse minimum est définie par le paramètre **1.07**.

10.05 : Vitesse inférieure au seuil bas

Plage de variation : 0 ou 1

0 (Non) (OFF)

1 (Oui) (On)

Ce paramètre est à 1 lorsque la valeur absolue de la vitesse moteur est supérieure à $1.03 - (3.06 \div 2)$.

10.05 repasse à 0 lorsque la vitesse devient supérieure à $[1.03 - (3.06 \div 2) + 10 \text{ min}^{-1}]$.

10.06 : Consigne atteinte

Plage de variation : 0 ou 1

0 (Non) (OFF)

1 (Oui) (On)

Ce paramètre est à 1 lorsque la valeur absolue de la vitesse moteur est compris entre $1.03 - (3.06 \div 2)$ et $1.03 + (3.06 \div 2)$.

10.07 : Vitesse supérieure au seuil haut

Plage de variation : 0 ou 1

0 (Non) (OFF)

1 (Oui) (On)

Ce paramètre est à 1 lorsque la valeur absolue de la vitesse moteur est supérieure à $1.03 + (3.06 \div 2)$.

10.07 repasse à 0 lorsque la vitesse devient inférieure à $[1.03 + (3.06 \div 2) - 10 \text{ min}^{-1}]$.

10.08 : Charge nominale

Plage de variation : 0 ou 1

0 (Non) (OFF)

1 (Oui) (On)

Ce paramètre est à 1 lorsque le courant actif **4.02** est supérieur ou égal au courant actif nominal.

Courant actif nominal = **5.07** x **5.10**.

10.09 : Limitation courant active

Plage de variation : 0 ou 1

0 (Non) (OFF)

1 (Oui) (On)

Ce paramètre est à 1 lorsque le variateur est en limitation de courant.

10.10 : Freinage dynamique

Plage de variation : 0 ou 1

0 (Non) (OFF)

1 (Oui) (On)

Ce paramètre est à 1 lorsque l'énergie est transférée du moteur vers le bus courant continu (charge entraînée).

10.11 : Freinage sur résistance

Plage de variation : 0 ou 1

0 (Non) (OFF)

1 (Oui) (On)

Ce paramètre est à 1 lorsque l'énergie est dissipée dans la résistance de freinage optionnelle (dans la mesure où elle est raccordée).

10.12 : Alarme surcharge, résistance de freinage

Plage de variation : 0 ou 1

0 (Non) (OFF)

1 (Oui) (On)

Ce paramètre est à 1 lorsque le freinage sur résistance externe est actif et que l'énergie de freinage cumulée dépasse 75% de **10.39**.

Nota : Cette alarme dépend des valeurs réglées en **10.30** et **10.31**.

10.13 : Sens rotation de la référence avant rampe

Plage de variation : 0 ou 1

0 (Avant) (Fd) : La référence avant rampe est négative (arrière).

1 (Arrière) (rSe) : La référence avant rampe est positive (avant).

PROXIDRIVE

Variateur de vitesse IP66

MENU 10 : ÉTATS VARIATEUR ET DIAGNOSTIC

10.14 : Sens rotation de la référence après rampe

Plage de variation : 0 ou 1

0 (Avant) (Fd) : La référence après rampe est négative (sens arrière).

1 (Arrière) (rSe) : La référence après rampe est positive (sens avant).

Nota : Ne pas prendre en compte ce paramètre moteur à l'arrêt.

10.15 et **10.16** : Non utilisés

10.17 : Alarme surcharge It

Plage de variation : 0 ou 1

0 (Non) (OFF)

1 (Oui) (On)

Ce paramètre est à 1 lorsque le courant moteur dépasse 110% du courant nominal moteur programmé et que la surcharge cumulée dépasse 75 % de la capacité de surcharge du moteur. Si le courant moteur n'est pas réduit, le variateur va déclencher en sécurité l x t, ou va réduire le courant automatiquement suivant le mode de protection paramétré en **4.16**.

10.18 : Alarme surchauffe variateur

Plage de variation : 0 ou 1

0 (Non) (OFF)

1 (Oui) (On)

Ce paramètre est à 1 lorsque la température mesurée des IGBT est supérieure à 100°C, ou bien lorsque le variateur réduit automatiquement la fréquence de découpage paramétrée, en raison de la surchauffe du radiateur.

10.19 : Alarme générale

Plage de variation : 0 ou 1

0 (Non) (OFF)

1 (Oui) (On)

Ce paramètre est à 1 lorsqu'au moins l'une des alarmes **10.12**, **10.17** ou **10.18** est activée.

10.20 à 10.29 : Mémorisation des 10 dernières mises en sécurité

Plage de variation : 0 à 54

Contient les 10 dernières mises en sécurité du variateur.

10.20 : indique la mise en sécurité la plus récente.

10.29 : indique la mise en sécurité la plus ancienne.

Les mises en sécurité possibles sont :

N°	Afficheur LCD	Afficheur LED	Raison des mises en sécurité
1	Ss Tens. BUS	UU	Sous tension du bus continu
2	Surtens. BUS	OU	Surtension du bus continu
3	I sortie var	OI.AC	Surintensité en sortie du variateur
4	I IGBT frein	OI.br	Surintensité transistors IGBT freinage
6	Phase moteur	ph.AC	Absence courant moteur avec frein validé
7	Survitesse	OSP	Survitesse
19	Résist.frein	it.br	Surcharge résistance de freinage l x t
20	I ² t moteur	it.AC	Surcharge moteur l x t

N°	Afficheur LCD	Afficheur LED	Raison des mises en sécurité
21	Temp. IGBT	Oht1	Surchauffe IGBT détectée par sonde interne
22	Temp.RF int.	Oht2	Surchauffe résistance de freinage interne détectée par sonde thermique
24	Sonde moteur	th	Déclenchement sonde thermique moteur
26	Surch. +24V	O.Ld1	Surcharge de l'alimentation +24V ou sortie logique
27	4mA ADI1	CL1	Perte de la consigne courant sur l'entrée analogique ADI1
28	4mA ADI2	CL2	Perte de la consigne courant sur l'entrée analogique ADI2
29	4mA AIO3	CL3	Perte de la consigne courant sur l'entrée analogique AIO3
30	Perte COM	SCL	Perte communication par liaison série
31	EEPROM	EEF	Mise en sécurité EEPROM ou problème de transfert par XPressKey (version clé et variateur différente)
33	Résis. stator	rS	Mise en sécurité pendant la mesure de la résistance
34	BUS TERRAIN	Fbus	Déconnexion du bus de terrain en cours de fonctionnement ou erreur détectée par l'option bus
35	Ent. sécurité	Secd	Mise en sécurité entrée sécuritaire
36	Rupt. U cod.	Enc1	Perte voie U
37	Rupt. V cod.	Enc2	Perte voie V
38	Rupt. W cod.	Enc3	Perte voie W
41	Client1	tr01	Mise en sécurité client 1 par entrée logique
42	Client2	tr02	Mise en sécurité client 2 par entrée logique
43	Client3	tr03	Mise en sécurité client 3 par entrée logique
44	Client4	tr04	Mise en sécurité client 4 par entrée logique
45 à 51	Client 05 à client 10	tr05 à tr10	Mise en sécurité client 5 par liaison série à mise en sécurité client 10 par liaison série

PROXIDRIVE

Variateur de vitesse IP66

MENU 10 : ÉTATS VARIATEUR ET DIAGNOSTIC

10.30 : Durée de freinage maximum des résistances

Plage de variation : 0 à 400,0s

Réglage usine : 3,0s, sauf variateurs taille 2 : 4,0s

Ce paramètre définit la durée pendant laquelle la résistance de freinage peut supporter la tension de freinage maximum (780V ou 390V) sans dommage. Il permet de déterminer le temps avant mise en sécurité sur surcharge freinage.

ATTENTION :

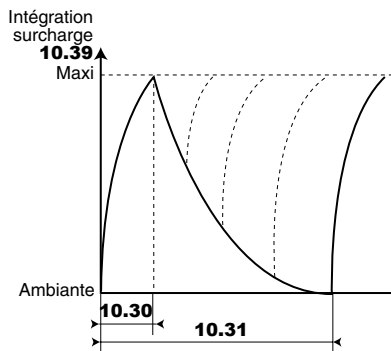
Si ce paramètre est laissé à 0, il n'y aura pas de protection de la résistance de freinage.

10.31 : Cycle de freinage maximum des résistances

Plage de variation : 0 à 25,0 min

Réglage usine : 1,0 min

Ce paramètre définit l'intervalle de temps qui doit s'écouler entre deux périodes consécutives de freinage à pleine puissance tel que décrit par le paramètre 10.30. Il sert à paramétrer la constante de temps thermique de la résistance utilisée.



ATTENTION :

Si ce paramètre est laissé à 0, il n'y aura pas de protection de la résistance de freinage.

10.32 : Non utilisé

10.33 : Effacement mise en sécurité

Plage de variation : 0 ou 1

Réglage usine : 0

0 (Non) (OFF)

1 (Oui) (On)

Un passage de 0 à 1 de ce paramètre provoque une remise à zéro du variateur.

Si un effacement mise en sécurité à distance est nécessaire, une borne doit être affectée à ce paramètre.

Si le variateur déclenche sur une surintensité IGBT, soit au niveau du pont de sortie ou du transistor de freinage, le variateur ne peut être remis à zéro pendant 10 secondes (temps de récupération IGBT).

10.34 : Nombre effacements automatiques des mises en sécurité

Plage de variation : si 10.91 = 0 : 0 à 5,
si 10.91 = 1 : 0 à 100

Réglage usine : 0

0 : il n'y aura pas d'effacement mise en sécurité automatique. Il devra être commandé.

1 à 5 : entraîne autant d'effacement mise en sécurité automatique que le nombre programmé.

Lorsque le compteur atteint le nombre d'effacement mise en sécurité autorisé, il y a verrouillage définitif du variateur. L'effacement de cette dernière mise en sécurité ne pourra qu'être commandé.

En l'absence de mise en sécurité, le compteur est décrémenté d'une valeur toutes les 5 minutes.

10.35 : Temporisation effacements mises en sécurité automatiques

Plage de variation : 0 à 25,0 s

Réglage usine : 1,0 s

Ce paramètre définit le temps entre la mise en sécurité du variateur et l'effacement automatique (sous réserve de durée minimum d'arrêt pour les mises en sécurité liés aux surintensités).

10.36 : Maintien état variateur prêt lors d'effacements mises en sécurité automatiques

Plage de variation : 0 ou 1

Réglage usine : 0

0 (Non) (OFF) : 10.01 (variateur prêt) est remis à zéro chaque fois que le variateur déclenche, sans tenir compte des effacements mises en sécurité automatiques qui pourraient se produire.

1 (Oui) (On) : le paramètre 10.01 est maintenu à 1 pendant les phases de mises en sécurité qui sont effacées automatiquement.

10.37 : Décélération sur mises en sécurité mineures

Plage de variation : 0 ou 1

Réglage usine : 0

0 (Roue libre) (Free) : arrêt en roue libre sur tous types de mises en sécurité.

1 (Contrôlée) (Ctld) : le variateur contrôlera la décélération avant de déclencher sur les mises en sécurité mineures it.AC, Oht1, Oht2, th, OLd1, CL1, CL2, CL3, SCL, EEF, Fbus, tr05, tr10.

10.38 : Mises en sécurité client liaison série

Plage de variation : 0 à 100

Réglage usine : 0

Ce paramètre sert à générer des déclenchements sur mise en sécurité client, par la liaison série.

Les déclenchements générés par l'utilisateur seront indiqués par trxx dans le tableau de mises en sécurité, xx étant le code de mise en sécurité. Seules les valeurs ≥ 45 et ≤ 51 peuvent générer une mise en sécurité.

Les clients qui souhaitent remettre le variateur à zéro via la liaison série peuvent le faire en donnant à ce paramètre la valeur 100.

10.39 : Intégration surcharge résistance de freinage

Plage de variation : 0 à 100,0 %

Ce paramètre donne une indication de la température de la résistance de freinage modélisée suivant les paramètres 10.30 et 10.31. Une valeur zéro signifie que la résistance est proche de la température ambiante et 100 % est la température maximale (niveau de déclenchement).

PROXIDRIVE

Variateur de vitesse IP66

MENU 10 : ÉTATS VARIATEUR ET DIAGNOSTIC

10.40 : Valeur décimale états binaires de 10.01 à 10.14

Plage de variation : 0 à 16383

Ce paramètre est utilisé avec une interface communications série. La valeur de ce paramètre est l'addition des bits variateur prévus pour la lecture seule, avec les poids binaires suivants :

- 10.01 = 2^0 ,
- 10.02 = 2^1 ,
- 10.03 = 2^2 ,
- 10.04 = 2^3 ,
- 10.05 = 2^4 ,
- 10.06 = 2^5 ,
- 10.07 = 2^6 ,
- 10.08 = 2^7 ,
- 10.09 = 2^8 ,
- 10.10 = 2^9 ,
- 10.11 = 2^{10} ,
- 10.12 = 2^{11} ,
- 10.13 = 2^{12} ,
- 10.14 = 2^{13} .

10.41 à 10.50 : Non utilisés

10.51 : Alarme V_{\min}

Plage de variation : 0 ou 1

0 (Inactive) (OFF)

1 (Active) (On)

Passe à 1 lorsque la vitesse moteur (5.04) < V_{\min} (1.07 ou 21.02) + 3.51 en boucle ouverte ou vitesse (3.02) < V_{\min} (1.07 ou 21.02) + 3.51 en boucle fermée.

10.51 repasse à 0 lorsque la vitesse devient supérieure à (5.04) < V_{\min} (1.07 ou 21.02) + 3.51 + 10min^{-1} en boucle ouverte ou supérieure à (3.02) < V_{\min} (1.07 ou 21.02) + 3.51 + 10min^{-1} .

Nota : En mode bipolaire, l'alarme 10.51 n'est pas active.

10.52 : Alarme V_{\max}

Plage de variation : 0 ou 1

0 (Inactive) (OFF)

1 (Active) (On)

Passe à 1 lorsque la vitesse moteur (5.04) > V_{\max} (1.06 ou 21.01) - 3.52 en boucle ouverte ou vitesse (3.02) > V_{\max} (1.06 ou 21.01) - 3.52 en boucle fermée.

10.52 repasse à 0 lorsque la vitesse est inférieure à (5.04) > V_{\max} (1.06 ou 21.01) - 3.52 - 10min^{-1} en boucle ouverte, ou (3.02) > V_{\max} (1.06 ou 21.01) - 3.52 - 10min^{-1} .

10.53 : Vitesse maximum

Plage de variation : 0 ou 1

0 (Inactive) (OFF)

1 (Active) (On)

Passe à 1 lorsque la vitesse moteur (5.04) > V_{\max} (1.06 ou 21.01) - 15min^{-1} .

10.53 repasse à 0 lorsque la vitesse est inférieure à (5.04) > V_{\max} (1.06 ou 21.01) - 3.53 - 25min^{-1} .

10.54 à 10.57 : Alarmes client 1 à 4

Plage de variation : 0 ou 1

Réglage usine : 0

0 (Inactive) (OFF)

1 (Active) (On)

Lorsque ces paramètres passent à 1, l'afficheur du variateur alterne le message " Alar. " et " USr(1à4) " (pas de mise en sécurité du variateur).

Nota :

L'alarme client 1 est prioritaire sur l'alarme client 2.

L'alarme client 2 est prioritaire sur l'alarme client 3.

L'alarme client 3 est prioritaire sur l'alarme client 4.

10.58 à 10.60 : Non utilisés

10.61 : Mise en sécurité client 1

Plage de variation : 0 ou 1

Réglage usine : 0

0 (Non) (OFF) : le variateur n'est pas en sécurité.

1 (Oui) (On) : le variateur se met en sécurité, contrôle ou non le ralentissement selon le paramétrage de 10.62 et génère un code mise en sécurité tr01.

Nota : Le Reset automatique (10.34) n'est pas autorisé.

10.62 : Non utilisé

10.63 : Mise en sécurité client 2

Plage de variation : 0 ou 1

Réglage usine : 0

0 (Non) (OFF) : le variateur n'est pas en sécurité.

1 (Oui) (On) : le variateur se met en sécurité, contrôle ou non le ralentissement selon le paramétrage de 10.64 et génère un code mise en sécurité tr02.

Nota : Le Reset automatique (10.34) n'est pas autorisé.

10.64 : Non utilisé

10.65 : Mise en sécurité client 3

Plage de variation : 0 ou 1

Réglage usine : 0

0 (Non) (OFF) : le variateur n'est pas en sécurité.

1 (Oui) (On) : le variateur se met en sécurité, contrôle ou non le ralentissement selon le paramétrage de 10.66 et génère un code mise en sécurité tr03.

PROXIDRIVE

Variateur de vitesse IP66

MENU 10 : ÉTATS VARIATEUR ET DIAGNOSTIC

10.66 : Non utilisé

10.67 : Mise en sécurité client 4

Plage de variation : 0 ou 1

Réglage usine : 0

0 (Non) (OFF) : le variateur n'est pas en sécurité.

1 (Oui) (On) : le variateur se met en sécurité, contrôle ou non le ralentissement selon le paramétrage de **10.68** et génère un code mise en sécurité tr04.

10.68 : Non utilisé

10.69 : Mise en sécurité active à l'arrêt

Plage de variation : 0 ou 1

Réglage usine : 1

0 (Non) (OFF)

1 (Oui) (On)

Ce paramètre permet de rendre actif les mises en sécurité variateur à l'arrêt.

Les mises en sécurité concernées sont : UU, phAC, EnC1, EnC2, EnC3, Oht2, itAC, th, CL1, CL2, CL3, Oht1.

10.70 : Reset auto de la mise en sécurité sous tension

Plage de variation : 0 ou 1

Réglage usine : 1

0 (Non) (OFF)

1 (Oui) (On)

Ce paramètre permet de reseter automatiquement la mise en sécurité sous tension "UU".

10.71 à **10.89** : Non utilisés

10.90 : Commande LED

Plage de variation : 0 à 1000

Dans la configuration pré-réglée PUMP (**11.46** = 8), ce paramètre sert à contrôler la sortie ADI03 :

- **10.90** est à 0 lorsque **10.01** est à 1 (variateur prêt).
- **10.90** est à 1000 lorsque **10.01** est à 0 (variateur mis en sécurité).
- **10.90** passe alternativement de 600 à 1000 lorsque **10.09** est à 1 (limitation de courant active).

10.91 : Augmentation du nombre de mises en sécurité automatiques

Plage de variation : 0 ou 1

Réglage usine : 0

0 (Non) (On)

1 (Oui) (OFF)

Ce paramètre permet d'avoir un nombre plus important de resets automatiques des mises en sécurité.

Quand il est validé, la valeur maximum de **10.34** passe de 5 à 100.

De plus, la temporisation de 10 secondes avant détection de surintensité IGBT (OIAC) n'est plus prise en compte (cf. **10.33**). La temporisation est alors fixée par **10.35**.

PROXIDRIVE

Variateur de vitesse IP66

MENU 11 : LIAISON SÉRIE - CARACTÉRISTIQUES VARIATEUR - DIVERS

13 - MENU 11 : LIAISON SÉRIE - CARACTÉRISTIQUES VARIATEUR - DIVERS

13.1 - Liste des paramètres Menu 11

Paramètre	Libellé	Type	Plage de variation	Réglage usine	Réglage utilisateur
11.01	Determination de 46	L-E	0.00 à 21.51	6.04	
11.02	Determination de 47	L-E	0.00 à 21.51	8.10	
11.03	Determination de 48	L-E	0.00 à 21.51	7.15	
11.04	Determination de 49	L-E	0.00 à 21.51	7.33	
11.05	Determination de 50	L-E	0.00 à 21.51	8.41	
11.06	Determination de 51	L-E	0.00 à 21.51	1.05	
11.07	Determination de 52	L-E	0.00 à 21.51	1.10	
11.08	Determination de 53	L-E	0.00 à 21.51	1.29	
11.09	Determination de 54	L-E	0.00 à 21.51	1.30	
11.10	Determination de 55	L-E	0.00 à 21.51	2.04	
11.11	Determination de 56	L-E	0.00 à 21.51	2.06	
11.12	Determination de 57	L-E	0.00 à 21.51	2.07	
11.13	Determination de 58	L-E	0.00 à 21.51	6.01	
11.14	Determination de 59	L-E	0.00 à 21.51	6.09	
11.15	Determination de 60	L-E	0.00 à 21.51	5.18	
11.16	Determination de 61	L-E	0.00 à 21.51	5.06	
11.17	Determination de 62	L-E	0.00 à 21.51	5.11	
11.18	Determination de 63	L-E	0.00 à 21.51	5.12	
11.19	Determination de 64	L-E	0.00 à 21.51	11.42	
11.20	Determination de 65	L-E	0.00 à 21.51	11.43	
11.21	Mise à l'échelle unité client	L-E	0 à 9,999	1,000	
11.22	Mode d'affichage à la mise sous tension	L-E	0 à 5	0	
11.23	Adresse liaison série	L-E	0 à 247	1	
11.24	Protocole liaison série	LS/P	0 ou 1	-	-
11.25	Vitesse transmission	L-E	0 à 9	6	
11.26	Délai communication	L-E	0 à 250 ms	2	
11.27	Format de trame Modbus RTU	L-E	0 à 3	0	
11.28	Non utilisé				
11.29	Version de logiciel	LS/P	1,00 à 9,99	-	-
11.30	Code sécurité client	L-E	0 à 9999	0	
11.31	Choix mode de fonctionnement	L-E	0 à 3	1	
11.32	Courant nominal variateur	LS/P	1,5 à 75,0 A	-	-
11.33	Tension nominale variateur	LS/P	200 à 480 V	-	-
11.34 à 11.40	Non utilisés				
11.41	Délai retour mode lecture	L-E	10 à 250 s	240 s	
11.42	Recopie paramètres	L-E	0 à 3	0	
11.43	Retour réglage usine	L-E/P	0 à 2	0	
11.44	Niveau d'accès menu 0	L-E	0 à 2	0	
11.45	Sélection moteur 2	L-E	0 ou 1	0	
11.46	Sélection configuration pré-réglée	L-E/P	0 à 13	Version CP = 11 Autre = 0	
11.47	Durée affichage mode alterné	L-E	0 à 250 s	5s	
11.48	Dernière configuration pré-réglée	LS	0 à 12	-	-
11.49	Paramètre affiché à la mise sous tension	L-E	0.00 à 21.51	0.00	
11.50 à 11.58	Non utilisés				
11.59	Variante variateur	L-E	0 à 99	-	
11.60	Code produit	LS/P	0 à 32000	-	-
11.61	Code menus avancés	L-E	0 à 9999	149	

PROXIDRIVE

Variateur de vitesse IP66

MENU 11 : LIAISON SÉRIE - CARACTÉRISTIQUES VARIATEUR - DIVERS

Paramètre	Libellé	Type	Plage de variation	Réglage usine	Réglage utilisateur
11.62	Non utilisé				
11.63	"Timeout" sur RJ45	L-E	0 à 25,0 s	0	
11.64	Sauvegarde des paramètres EEPROM	L-E	0 ou 1	0	
11.65	Menu paramètres à sauvegarder en EEPROM	L-E	0 à 21	0	

PROXIDRIVE

Variateur de vitesse IP66

MENU 11 : LIAISON SÉRIE - CARACTÉRISTIQUES VARIATEUR - DIVERS

13.2 - Synoptique Menu 11

Configuration menu 0

11.01	Determination de 46	11.11	Determination de 56
11.02	Determination de 47	11.12	Determination de 57
11.03	Determination de 48	11.13	Determination de 58
11.04	Determination de 49	11.14	Determination de 59
11.05	Determination de 50	11.15	Determination de 60
11.06	Determination de 51	11.16	Determination de 61
11.07	Determination de 52	11.17	Determination de 62
11.08	Determination de 53	11.18	Determination de 63
11.09	Determination de 54	11.19	Determination de 64
11.10	Determination de 55	11.20	Determination de 65

Configuration variateur

11.29	Version de logiciel	11.33	Tension nominale variateur
11.31	Choix mode de fonctionnement	11.48	Dernière configuration prééglée
11.32	Courant nominal variateur	11.59	Variante variateur

Paramétrage

11.30	Code sécurité client
11.42	Recopie paramètres
11.44	Niveau d'accès menu 0

Affichage

11.21	Mise à l'échelle unité client
11.22	Mode d'affichage à la mise sous tension
11.41	Délai retour mode lecture
11.47	Durée affichage mode alterné
11.49	Paramètre affiché à la mise sous tension

Liaison série

11.23	Adresse liaison série
11.24	Protocole liaison série
11.25	Vitesse transmission
11.26	Délai communication
11.27	Format de trame Modbus RTU
11.63	"Timeout" sur RJ45

Divers

11.43	Retour réglage usine
11.45	Sélection Moteur 2
11.46	Sélection configuration prééglée
11.64	Sauvegarde paramètres en EEPROM
11.65	Menus des paramètres à sauvegarder en EEPROM

PROXIDRIVE

Variateur de vitesse IP66

MENU 11 : LIAISON SÉRIE - CARACTÉRISTIQUES VARIATEUR - DIVERS

13.3 - Explication des paramètres du menu 11

11.01 à 11.20 : Détermination du menu 0

Plage de variation : **0.00 à 21.51**

Réglage usine : voir tableau ci-dessous.

Ces paramètres permettent dans l'ordre, de déterminer les paramètres **46 à 65** du menu 0. Ces paramètres sont indépendants de la configuration pré-réglée.

Paramètre	Valeur par défaut	Destination menu 0
11.01	6.04	46
11.02	8.10	47
11.03	7.15	48
11.04	7.33	49
11.05	8.41	50
11.06	1.05	51
11.07	1.10	52
11.08	1.29	53
11.09	1.30	54
11.10	2.04	55
11.11	2.06	56
11.12	2.07	57
11.13	6.01	58
11.14	6.09	59
11.15	5.18	60
11.16	5.06	61
11.17	5.11	62
11.18	5.12	63
11.19	11.42	64
11.20	11.43	65

11.21 : Mise à l'échelle unité client

Plage de variation : 0 à 9,999

Réglage usine : 1,00

C'est un coefficient multiplicateur appliqué à la vitesse moteur permettant d'exprimer la vitesse dans une unité définie par l'utilisateur (voir **5.34**).

Exemple : on souhaite obtenir une lecture en m/min pour une application où le produit se déplace de 200mm par tour moteur ==> **11.21** = 0,2.

11.22 : Mode d'affichage à la mise sous tension

Plage de variation : 0 à 5

Réglage usine : 0

0 (Vitesse) (Spd) : à la mise sous tension, affichage de la vitesse.

L'unité dépend du paramétrage de **5.34** (fréquence en Hz, vitesse en min^{-1} ou une unité définie par l'utilisateur).

1 (Charge) (Load) : à la mise sous tension, affichage de la charge.

L'unité affichée dépend du paramétrage de **4.21** (charge moteur en % ou courant de sortie en A).

2 (Vit./Charge) (SP.Ld) : affiche alternativement la vitesse et la charge, ou le courant. Le temps d'affichage de chaque valeur peut être paramétré en **11.47**.

3 (UTILISATEUR) (USER) : à la mise sous tension, affichage du paramètre utilisateur sélectionné par **11.49**.

4 (Vit./User) (SP.US) : à la mise sous tension, affiche alternativement la vitesse et le paramètre utilisateur sélectionné par **11.49**.

5 (Charge/User) (Ld.US) : à la mise sous tension, affiche alternativement la charge et le paramètre utilisateur sélectionné par **11.49**.

11.23 : Adresse liaison série

Plage de variation : 0 à 247

Réglage usine : 1

Utilisé pour définir l'adresse du variateur dans le cas de pilotage ou de supervision par liaison série en Modbus RTU. Éviter les valeurs comportant un zéro car elles sont utilisées pour adresser des groupes de variateurs.

11.24 : Protocole liaison série

Plage de variation : 0 ou 1

Protocole utilisé pour la communication par liaison série.

0 (LS NET) (LSnt) : protocole LS Net.

1 (Modbus RTU) (rtu) : protocole Modbus RTU.

11.25 : Vitesse transmission

Plage de variation : 0 à 9

Réglage usine : 6

Utilisé pour sélectionner la vitesse de transfert des données en Modbus RTU.

11.25	Afficheur LCD (KBauds)	Afficheur LED (Bauds)
0	0.3	300
1	0.6	600
2	1.2	1200
3	2.4	2400
4	4.8	4800
5	9.6	9600
6	19.2	19200
7	38.4	38400
8	57.6	57600
9	115.2	115200

Nota : Si le câble CT comms cable est utilisé, la vitesse de transmission est limitée à 38400 bauds.

11.26 : Délai communication

Plage de variation : 0 à 250ms

Réglage usine : 2 ms

Comme la liaison série est de type 2 fils, Rx est connecté à Tx et Rx\ à Tx\ . Il peut se produire un défaut de communication, si le receveur répond à une demande avant que l'émetteur n'ait eu le temps de commuter. Le paramètre **11.26** permet d'introduire un temps entre la réception et le retour d'information. Après transmission d'une demande, il faut 1,5 ms au variateur pour recevoir la commande suivante. Le pas de réglage est de 2 ms.

11.27 : Format de trame Modbus RTU

Plage de variation : 0 à 3

Réglage usine : 0

0 (SANS,2STOP) (OP.2S) : pas de parité, 2 bits de stop.

1 (SANS,1STOP) (OP.1S) : pas de parité, 1 bit de stop.

2 (PAIRE,STOP) (eP.1S) : parité paire, 1 bit de stop.

3 (IMPAIRE,1STOP) (oP.1S) : parité impaire, 1 bit de stop.

11.28 : Non utilisé

11.29 : Version de logiciel

Plage de variation : 1,00 à 9,99

Indique la version de logiciel du variateur.

PROXIDRIVE

Variateur de vitesse IP66

MENU 11 : LIAISON SÉRIE - CARACTÉRISTIQUES VARIATEUR - DIVERS

11.30 : Code sécurité client

Plage de variation : 0 à 9999

Réglage usine : 0

Si ce paramètre est différent de 0 et que **11.44** est paramétré à 2 (Loc), toute modification de paramètre est impossible. Pour effectuer la modification d'un paramètre, l'utilisateur doit entrer un code équivalent à la valeur de **11.30**.

11.31 Choix mode de fonctionnement

Plage de variation : 0 à 3

Réglage usine : 0

Ce paramètre permet de choisir le mode de contrôle.

0 (Bcle.OUVERTE) (oP.LP) : le variateur est piloté en boucle ouverte. Le mode de pilotage en boucle ouverte est défini par le paramètre 5.14.

1 (Bcle.OUVERTE) (oP.LP) : le variateur est piloté en boucle ouverte. Le mode de pilotage en boucle ouverte est défini par le paramètre 5.14.

2 (B.F.Vector) (cL.LP) : le variateur pilote un moteur asynchrone en contrôle vectoriel boucle fermée. Le type de codeur et le mode de pilotage sont définis par le paramètre 3.38.

3 (SERVO) (SruO) : le variateur pilote un moteur servo. Le type de codeur et le mode de pilotage sont définis par le paramètre 3.38.

Le choix du mode de fonctionnement ne peut s'effectuer que lorsque le variateur est à l'arrêt.

Nota : Le passage du mode boucle ouverte (**11.31** = 0 ou 1) en mode boucle fermée (**11.31** = 2 ou 3) ou inversement, provoque le retour au réglage usine des paramètres **12.45** Seuil fréquence ou vitesse fermeture frein, et **12.46** Temporisation magnétisation/seuil vitesse.

11.32 : Courant nominal variateur

Plage de variation : 1,5 à 75,0 A

Ce paramètre indique le courant nominal du variateur correspondant au courant total moteur admissible.

11.33 : Tension nominale variateur

Plage de variation : 200 à 480V

Ce paramètre indique la tension nominale du variateur.

11.34 à 11.40 : Non utilisés

11.41 : Délai retour mode lecture

Plage de variation : 10 à 250 s

Réglage usine : 240 s

Si, en mode paramétrage, il n'y a aucune action sur le clavier pendant la durée paramétrée en **11.41**, l'afficheur repasse automatiquement en mode lecture. Lorsque l'utilisateur repasse en mode paramétrage, l'afficheur se positionne sur le dernier paramètre accédé.

11.42 : Recopie paramètres

Plage de variation : 0 à 3

Réglage usine : 0

Verrouiller le variateur avant de procéder à la copie ou le transfert des paramètres avec la clé XPressKey (borne SDI2 ouverte). Puis, raccorder XPressKey à la liaison série du variateur.

0 (Non) (no) : aucune action.

1 (Clé vers Var) (rEad) : lorsque ce paramètre est mémorisé à 1, l'affichage alterne "rEad" et "hEy ?". Confirmer le transfert des paramètres dans le variateur en appuyant sur le bouton Key. A la fin du transfert, le paramètre repasse à 0. La fonction rEad peut également être activée à partir du bouton poussoir localisé sur la clé de recopie. Une première action sur le bouton correspond au passage à 1 du paramètre **11.42** et une deuxième action entraîne la validation. Appuyer sur le bouton de la clé dans un délai de 10 secondes maximum après avoir sélectionné 1 dans **11.42**.

2 (Var vers Clé) (Prog) : lorsque ce paramètre est mémorisé à 2, l'affichage alterne "Prog" et "hEy ?". Confirmer le transfert des paramètres dans XPressKey en appuyant sur le bouton Key de l'XPressKey. A la fin du transfert, le paramètre repasse à 0. Appuyer sur le bouton de la clé dans un délai de 10 secondes maximum après avoir sélectionné 2 dans **11.42**.

3 (Mem.clé auto) (Auto) : chaque modification de paramètre est automatiquement sauvegardée dans la clé de recopie. L'action est validée au moment de la mémorisation (touche M). Un retour au réglage usine n'entraîne pas d'écriture dans la clé de recopie.

ATTENTION :

• La clé de recopie contient des paramètres liés au calibre du variateur. Si les paramètres sont recopiés dans un variateur de calibre différent, les paramètres liés au variateur et aux caractéristiques du moteur ne seront pas copiés et le variateur se met en alarme "C.rtg". Si l'utilisateur confirme le transfert en appuyant sur le bouton Key de l'XPressKey, les paramètres sont transférés dans le variateur, sauf les paramètres "moteur" (**5.07**, **5.08**, **5.09**, **4.13**, **4.14**).

• Ne pas transférer des paramètres avec l'XPressKey entre deux variateurs de tension/fréquence différente (variateur "T" vers un "TL" ou vice versa, et variateur "TL-50Hz" vers "TL-60Hz" et vice versa, par exemple).

11.43 : Retour réglage usine

Plage de variation : 0 à 2

Réglage usine : 0

ATTENTION :

Verrouiller le variateur avant de modifier **11.43**.

0 (Non) (no) : Aucune procédure de retour réglage usine n'est effectuée.

1 (Réseau 50Hz) (Eur) : permet de configurer le variateur en réglage usine pour réseau 50Hz.

2 (Réseau 60Hz) (USA) : permet de configurer le variateur en réglage usine pour réseau 60Hz.

PROXIDRIVE

Variateur de vitesse IP66

MENU 11 : LIAISON SÉRIE - CARACTÉRISTIQUES VARIATEUR - DIVERS

11.44 : Niveau d'accès menu 0

Plage de variation : 0 à 2

Réglage usine : 0

Ce paramètre détermine le niveau d'accès dans le menu 0, uniquement lors de l'utilisation du clavier variateur.

11.44	Afficheur LCD	Afficheur LED	Niveau d'accès
0	Niveau 1	L1	Accès aux paramètres 01 à 10
1	Niveau 2	L2	Accès aux paramètres 01 à 80
2	Lectur.seule	Loc	Tous les paramètres peuvent être lus, mais aucun ne peut être modifié, sans qu'un code égal au paramètre 11.30 ne soit entré au moment d'accéder au paramètre.

Pour la procédure de blocage par code de sécurité, se reporter au § 4.3.6 de la notice d'installation et mise en service réf. 3739.

11.45 : Sélection moteur 2

Plage de variation : 0 ou 1

Réglage usine : 0

Ce paramètre permet de sélectionner le jeu de paramètres correspondant aux caractéristiques du moteur 2.

11.45 = 0 (Moteur 1) (Mot1)	11.45 = 1 (Moteur 2) (Mot2)	Désignation
1.06	21.01	Limite fréquence maximum
1.07	21.02	Limite fréquence minimum
1.14	21.03	Sélection références
2.11	21.04	Rampe accélération
2.21	21.05	Rampe décélération
5.06	21.06	Fréquence nominale
5.07	21.07	Courant nominal
5.08	21.08	Vitesse nominale
5.09	21.09	Tension nominale
5.10	21.10	Facteur de puissance (cos φ)
5.11	21.11	Nombre pôles
5.17	21.12	Résistance statorique
5.23	21.13	Offset tension
5.24	21.14	Inductance moteur
-	21.15	Paramètres moteur 2 actifs
5.25	21.24	Inductance totale Ls
5.33	21.30	f.e.m. moteur 1000 min ⁻¹ (Ke)
5.51	21.51	Inductance axe q

ATTENTION :

- Le passage des paramètres d'un moteur à l'autre s'effectue variateur verrouillé.
- Lorsque le jeu de paramètres du moteur 2 est sélectionné, tous les points de l'afficheur sont allumés à l'exception de la virgule qui est éteinte.

PROXIDRIVE

Variateur de vitesse IP66

MENU 11 : LIAISON SÉRIE - CARACTÉRISTIQUES VARIATEUR - DIVERS

11.46 : Sélection configuration préreglée

Plage de variation : 0 à 13

Réglage usine : version CP = 11
autres = 0

Permet de sélectionner une configuration qui entraîne automatiquement l'affectation des entrées/sorties et la définition des paramètres **11** à **24** du menu 0.

Nota : La modification de **11.46** doit se faire variateur verrouillé.

11.46 reste en permanence mémorisé. Si après la configuration automatique, un des paramètres concernés est modifié par l'utilisateur, **11.46** bascule automatiquement en mode 13 (OPEN).

Menu 0	Configurations préreglées													
	0 (A1.A2)	1 (A1.Pr)	2 (A2.Pr)	3 (4Pr)	4 (8Pr)	5 (E.Pot)	6 (Torq)	7 (Pid)	8 (PUMP)	9 (ACTP)	10 (HoiS)	11 (Pad)	12 (HuAC)	13 (OPEN)
11	7.06	7.06	7.06	1.21	1.21	7.06	7.06	7.06	7.06	-	-	1.51	-	-
12	7.11	1.22	1.22	1.22	1.22	9.28	7.11	7.11	7.11	-	1.22	1.21	7.11	-
13	-	1.23	1.23	1.23	1.23	9.21	-	14.10	14.10	-	-	6.11	-	-
14	-	1.24	1.24	1.24	1.24	9.22	-	14.11	14.11	-	-	6.12	-	-
15	-	-	-	-	1.25	9.23	-	14.12	14.56	-	-	6.13	-	-
16	-	-	-	-	1.26	9.24	-	14.13	12.04	-	-	-	-	-
17	-	-	-	-	1.27	9.03	-	14.14	16.05	-	-	-	-	-
18	-	-	-	-	1.28	-	-	14.15	14.51	-	-	-	-	-
19	-	-	-	-	-	-	7.12	7.12	14.53	-	-	-	-	-
20	-	-	-	-	-	-	-	7.16	14.54	-	-	-	-	-
21	-	-	-	-	-	-	-	14.20	14.55	-	-	-	-	-
22	-	-	-	-	-	-	-	14.21	5.04	-	-	-	-	-
23	-	-	-	-	-	-	-	14.19	16.38	-	-	-	-	-
24	-	-	-	-	-	-	-	14.01	16.28	-	-	-	-	-

0 (0-10V/4-20mA) (A1.A2) : une entrée en référence courant et une entrée en référence tension sélectionnable par entrée logique.

1 (0-10V/3RP) (A1.Pr) : une entrée en tension et 3 références préreglées, sélectionnables par 2 entrées logiques.

2 (4-20mA/3RP) (A2.Pr) : une entrée en courant et 3 références préreglées, sélectionnables par 2 entrées logiques.

3 (4 Ref préreg) (4Pr) : 4 références préreglées, sélectionnables par 2 entrées logiques.

4 (8 Ref préreg) (8Pr) : 8 références préreglées, sélectionnables par 3 entrées logiques..

5 (Pot.motorisé) (E.Pot) : potentiomètre motorisé (plus vite, moins vite).

6 (Cde couple) (Torq) : commande en vitesse ou en couple avec limitation de vitesse.

7 (REGUL. PID) (Pid) : régulation PID.

8 (Pompes&Vent.) (PUMP) : régulation de pompe.

9 (ANALOG./CTP) (ACTP) : une entrée en référence tension ou courant et une entrée sonde CTP.

10 (CDE. PALANS) (HoiS) : commande de pont roulant.

11 (CDE. CLAVIER) (Pad) : pilotage par le clavier en local.

12 (AUTO/MANUEL) (HuAC) : mode auto/manuel.

13 (Libre) (OPEN) : aucune configuration, le paramétrage est ouvert.

Nota : La modification de certains paramètres du menu 0 provoque automatiquement le passage de **11.46** à "OPEN" (paramétrage ouvert). Cela peut entraîner une modification du schéma de câblage de la configuration préreglée sélectionnée.

11.47 : Durée affichage mode alterné

Plage de variation : 0 à 250s

Réglage usine : 5s

En mode d'affichage alterné **11.22** = 2, permet de définir la durée d'affichage de chaque valeur.

11.49 : Paramètre affiché à la mise sous tension

Plage de variation : **0.00** à **21.51**

Réglage usine : **0.00**

Ce paramètre permet de choisir le paramètre à visualiser à la mise sous tension (voir **11.22**)

11.48 : Dernière configuration préreglée

Plage de variation : 0 à 12

0 (0-10V/4-20mA) (A1.A2)

1 (0-10V/3RP) (A1.Pr)

2 (4-20mA/3PR) (A2.Pr)

3 (4 Ref préreg) (4Pr)

4 (8 Ref préreg) (8Pr)

5 (Pot.motorisé) (E.Pot)

6 (Cde couple) (Torq)

7 (REGUL. PID) (Pid)

8 (Pompes&Vent.) (PUMP)

9 (ANALOG./CTP) (ACTP)

10 (CDE. PALANS) (HoiS)

11 (CDE. CLAVIER) (Pad)

12 (AUTO/MANUEL) (HuAC)

Ce paramètre mémorise et indique la dernière configuration préreglée sélectionnée par **11.46**. La valeur 13 (OPEN) n'est pas prise en compte.

11.50 à **11.58** : Non utilisés

PROXIDRIVE

Variateur de vitesse IP66

MENU 11 : LIAISON SÉRIE - CARACTÉRISTIQUES VARIATEUR - DIVERS

11.59 : Variante variateur

Plage de variation : 0 à 99

Indication de la variation du variateur.

0 (Afficheur) (N) : variateur avec afficheur seul. Le paramétrage ne peut se faire que par la console LCD ou un PC.

1 (Cmd locale) (CP) : variateur équipé des commandes locales (1 touche MAV (⊙), 1 touche MAR (⊙), 1 touche Arrêt (⊙) et 1 potentiomètre). Le paramétrage s'effectue comme ci-dessus.

2 (6 touches) (SEt) : variateur équipé de 6 touches (1 touche MAV (⊙), 1 touche MAR (⊙), 1 touche Arrêt (⊙), une touche (⬆), 1 touche (⬇) et une touche Mode (Ⓜ)). Le paramétrage du menu utilisateur peut s'effectuer grâce aux touches ⬆, ⬇ et Ⓜ. L'accès aux paramètres avancés peut se faire par la console LCD ou PC.

3 à 99 : réservés.

ATTENTION :

Après modification de ce paramètre, effectuer un retour aux réglages usine (voir 11.43).

11.60 : Code produit

Plage de variation : 0 à 32000

Ce code produit donne des informations sur le calibre, la taille, l'indice " hard ", et la variante du variateur.

Lorsque la plaque signalétique n'est pas visible, ce code peut être communiqué à votre interlocuteur LEROY-SOMER.

11.61 : Code menus avancés

Plage de variation : 0 à 9999

Réglage usine : 149

Ce paramètre permet de limiter l'accès aux menus 1 à 21 lors d'un paramétrage par la console LCD.

Si ce paramètre est différent de 0, la valeur du paramètre

11.61 devra être renseignée afin de permettre le passage du Menu 0 au Menu 1.

En réglage usine, il suffit d'entrer la valeur 149 pour accéder à tous les menus.

11.62 : Non utilisé

11.63 : "Timeout" sur RJ45

Plage de variation : 0 à 25,0 s

Réglage usine : 0

Permet de générer la mise en sécurité "SCL " si aucune communication n'a eu lieu dans le délai imparti fixé par ce paramètre.

La valeur 0 désactive la surveillance de la communication sur le connecteur RJ45 du variateur.

11.64 : Sauvegarde paramètres en EEPROM

Plage de variation : 0 ou 1

Réglage usine : 0

0 (Non) (OFF)

1 (Oui) (On)

Ce paramètre permet de mémoriser en EEPROM les valeurs des paramètres variateur qui ont été changées par le bus de terrain.

- choisir le ou les menus à sauvegarder par **11.65**.

(paramétrer **11.65** = 0 pour la sauvegarde de tous les menus).

- valider la sauvegarde par **11.64** = 1 (On).

- la fin de mémorisation est indiquée par le retour de **11.64** à 0 (OFF).

11.65 : Menus des paramètres à sauvegarder en EEPROM

Plage de variation : 0 à 21

Réglage usine : 0

Ce paramètre permet de choisir le ou les menus à sauvegarder. Paramétrer **11.65** = 0 pour la sauvegarde de tous les menus (voir **11.64**).









PROXIDRIVE


Variateur de vitesse IP66

MENU 12 : SEUILS PROGRAMMABLES ET TRAITEMENT DE VARIABLE INTERNE

14 - MENU 12 : SEUILS PROGRAMMABLES ET TRAITEMENT DE VARIABLE INTERNE

14.1 - Liste des paramètres Menu 12

Paramètre	Libellé		Type	Plage de variation	Réglage usine	Réglage utilisateur
12.01 - 12.02 12.61 - 12.71	Etat sortie comparateurs 1 à 4		LS	0 ou 1	-	-
12.03 - 12.23 12.63 - 12.73	Source comparateurs 1 à 4		L-E/P	0.00 à 21.51	0.00	
12.04 - 12.24 12.64 - 12.74	Niveau seuil comparateurs 1 à 4		L-E	0 à 100,0 %	0	
12.05 - 12.25 12.65 - 12.75	Hystérésis seuil comparateurs 1 à 4		L-E	0 à 25,0 %	0	
12.06 - 12.26 12.66 - 12.76	Inversion sortie comparateurs 1 à 4		L-E	0 ou 1	0	
12.07 - 12.27 12.67 - 12.77	Destination sortie comparateurs 1 à 4		L-E/P	0.00 à 21.51	0.00	
12.08 - 12.28	Source variable 1 blocs 1 et 2		L-E/P	0.00 à 21.51	0.00	
12.09 - 12.29	Source variable 2 blocs 1 et 2		L-E/P	0.00 à 21.51	0.00	
12.10 - 12.30	Sélection fonction blocs 1 et 2		L-E	0 à 9	0	
12.11 - 12.31	Destination sortie blocs 1 et 2		L-E/P	0.00 à 21.51	0.00	
12.12 - 12.32	Sortie blocs 1 et 2		LS/P	± 100,00 %	-	-
12.13 - 12.33	Mise à l'échelle variable 1 blocs 1 et 2		L-E	± 4,000	1,000	
12.14 - 12.34	Mise à l'échelle variable 2 blocs 1 et 2		L-E	± 4,000	1,000	
12.15 - 12.35	Paramètre associé blocs 1 et 2		L-E	0 à 100,00	0	
12.16 à 12.22	Non utilisés					
12.36 à 12.39	Non utilisés					
12.40	Etat sortie commande de frein		LS	0 ou 1	-	
12.41	Validation commande de frein		L-E	0 à 3	0	
12.42	Seuil courant ouverture frein		L-E	0 à 200 %	10 %	
12.43	Seuil courant fermeture frein		L-E	0 à 200 %	10 %	
12.44	Seuil fréquence ouverture frein		L-E	0 à 20,0 Hz	1,0 Hz	
12.45	Seuil fréquence fermeture du frein		L-E	0 à 20,0 Hz	2,0 Hz	
	Seuil de vitesse à la fermeture frein		L-E	0 à 100 min ⁻¹	5 min ⁻¹	
12.46	Temporisation magnétisation		L-E	0 à 25,00 s	0,10 s 	
	Temporisation fermeture du frein		L-E		0,30 s 	
12.47	Temporisation déblocage de rampe		L-E	0 à 25,00 s	0,10 s	
12.48	Temporisation verrouillage		L-E	0 à 25,00 s	1,00 s	
12.49	Contrôle de position à l'ouverture		L-E	0 ou 1	0	
12.50	Non utilisé					
12.51	Déblocage manuel frein		L-E	0 ou 1	0	

 : Fonction non disponible.

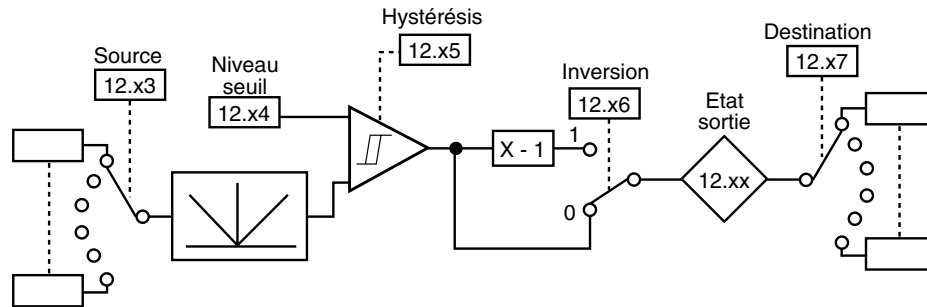
PROXIDRIVE

Variateur de vitesse IP66

MENU 12 : SEUILS PROGRAMMABLES ET TRAITEMENT DE VARIABLE INTERNE

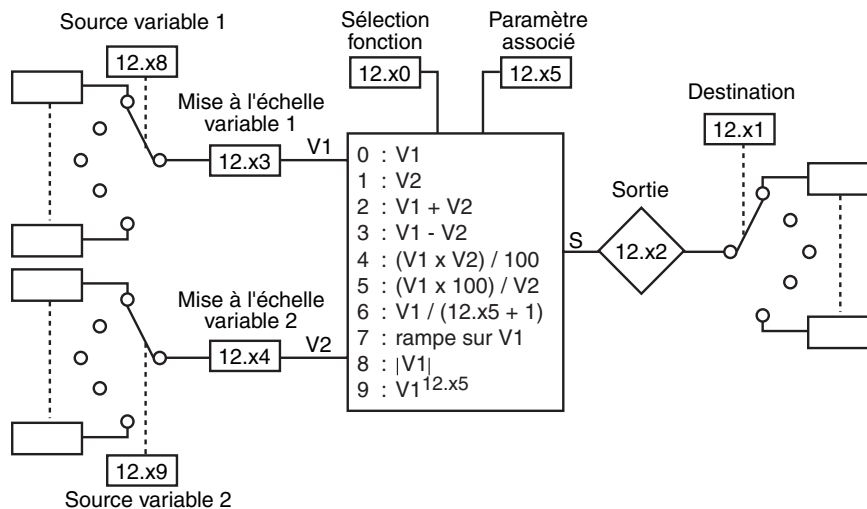
14.2 - Synoptiques Menu 12

14.2.1 - Comparateurs



	Source	Niveau seuil	Hystérésis	Etat sortie	Inversion	Destination
Comparateur 1	12.03	12.04	12.05	12.01	12.06	12.07
Comparateur 2	12.23	12.24	12.25	12.02	12.26	12.27
Comparateur 3	12.63	12.64	12.65	12.61	12.66	12.67
Comparateur 4	12.73	12.74	12.75	12.71	12.76	12.77

14.2.2 - Traitement de variables internes



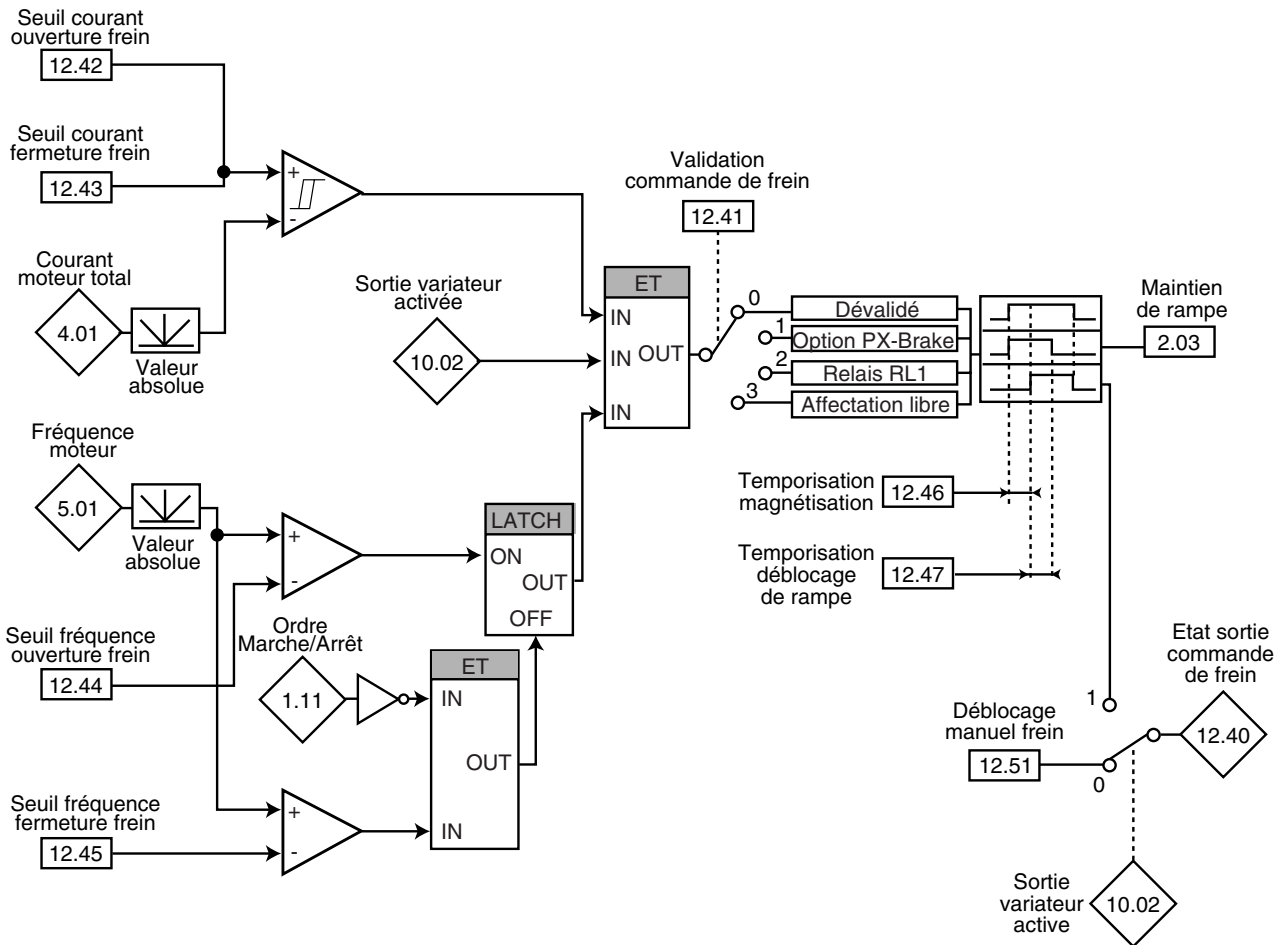
	Source variable 1	Mise à l'échelle variable 1	Source variable 2	Mise à l'échelle variable 2	Sélection fonction	Paramètre associé	Destination sortie	Sortie
Bloc 1	12.08	12.13	12.09	12.14	12.10	12.15	12.11	12.12
Bloc 2	12.28	12.33	12.29	12.34	12.30	12.35	12.31	12.32

PROXIDRIVE

Variateur de vitesse IP66

MENU 12 : SEUILS PROGRAMMABLES ET TRAITEMENT DE VARIABLE INTERNE

14.2.3 - Commande de frein en boucle ouverte



Séquentiel

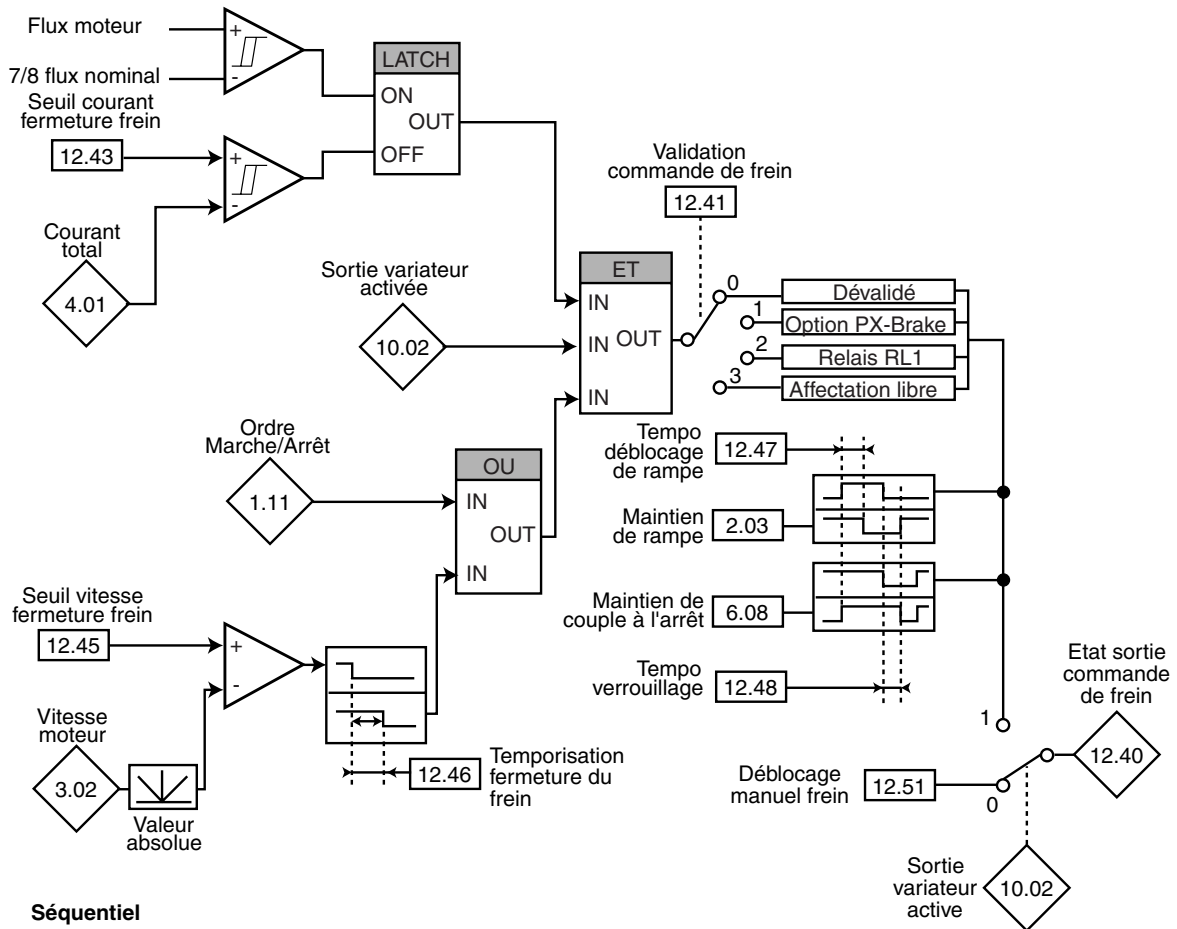


PROXIDRIVE

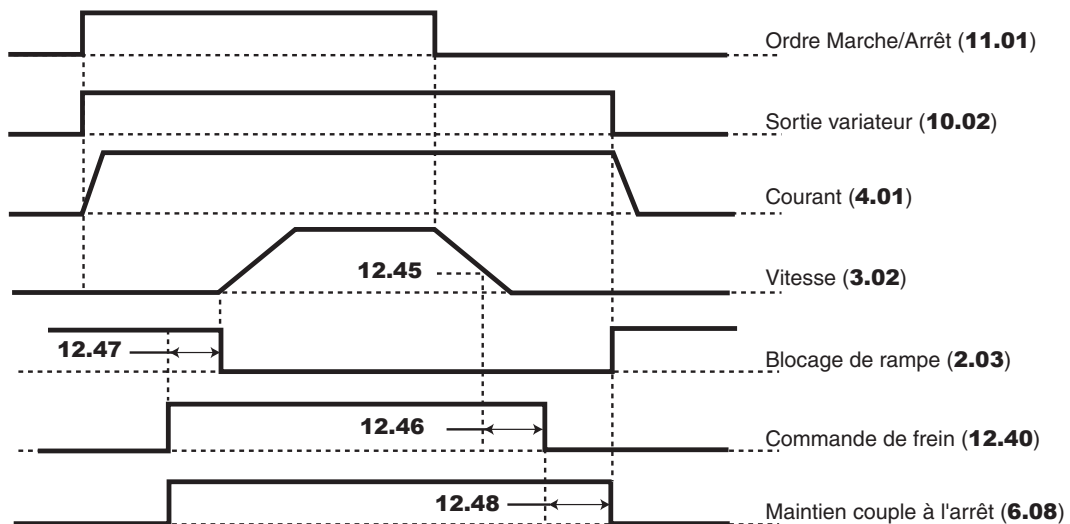
Variateur de vitesse IP66

MENU 12 : SEUILS PROGRAMMABLES ET TRAITEMENT DE VARIABLE INTERNE

14.2.4 - Commande de frein en boucle fermée



Séquentiel



PROXIDRIVE

Variateur de vitesse IP66

MENU 12 : SEUILS PROGRAMMABLES ET TRAITEMENT DE VARIABLE INTERNE

14.3 - Explication des paramètres du menu 12

12.01 : Etat sortie comparateur 1

12.02 : Etat sortie comparateur 2

12.61 : Etat sortie comparateur 3

12.71 : Etat sortie comparateur 4

Plage de variation : 0 ou 1

0 (Inactive) (OFF) : la variable d'entrée est inférieure ou égale au seuil du comparateur.

1 (Active) (On) : la variable d'entrée est supérieure au seuil du comparateur.

12.03 : Source comparateur 1

12.23 : Source comparateur 2

12.63 : Source comparateur 3

12.73 : Source comparateur 4

Plage de variation : **0.00** à **21.51**

Réglage usine : **0.00**

Ces paramètres définissent la variable qui doit être comparée au seuil paramétré.

La valeur absolue de la variable est prise en compte. Seuls des paramètres non-bits peuvent être programmés comme source.

Si un paramètre inadéquat est programmé, la valeur d'entrée est prise égale à 0.

12.04 : Niveau seuil comparateur 1

12.24 : Niveau seuil comparateur 2

12.64 : Niveau seuil comparateur 3

12.74 : Niveau seuil comparateur 4

Plage de variation : 0 à 100,0 %

Réglage usine : 0

Ces paramètres servent à régler le seuil de basculement du comparateur.

Le seuil est exprimé en pourcentage de la valeur maximum de la variable comparée.

12.05 : Hystérésis seuil comparateur 1

12.25 : Hystérésis seuil comparateur 2

12.65 : Hystérésis seuil comparateur 3

12.75 : Hystérésis seuil comparateur 4

Plage de variation : 0 à 25,0 %

Réglage usine : 0

Ces paramètres définissent la fenêtre à l'intérieur de laquelle la sortie comparateur ne changera pas d'état.

La sortie passera à 1 lorsque la variable atteindra la valeur du seuil + (hystérésis /2).

La sortie passera à 0 lorsque la variable passera en dessous de la valeur du seuil - (hystérésis /2).

L'hystérésis est exprimée en pourcentage de la valeur maximum de la variable comparée.

12.06 : Inversion sortie comparateur 1

12.26 : Inversion sortie comparateur 2

12.66 : Inversion sortie comparateur 3

12.76 : Inversion sortie comparateur 4

Plage de variation : 0 ou 1

Réglage usine : 0

Ces paramètres servent à inverser la sortie du comparateur.

0 (Non) (OFF) : sortie non inversée.

1 (Oui) (On) : sortie inversée.

12.07 : Destination sortie comparateur 1

12.27 : Destination sortie comparateur 2

12.67 : Destination sortie comparateur 3

12.77 : Destination sortie comparateur 4

Plage de variation : **0.00** à **21.51**

Réglage usine : **0.00**

Ces paramètres définissent le paramètre interne qui va être affecté par la sortie du comparateur.

Seuls des paramètres de type bit peuvent être programmés.

Si un paramètre inadéquat est programmé la sortie n'est adressée nulle part.

12.08 : Source variable 1 bloc 1

12.28 : Source variable 1 bloc 2

Plage de variation : **0.00** à **21.51**

Réglage usine : **0.00**

Ces paramètres définissent le paramètre source de la variable 1 à traiter.

Seuls les paramètres " numériques " (en lecture seule) peuvent être affectés.

Si un paramètre inadéquat est sélectionné, la valeur de la variable sera 0.

PROXIDRIVE

Variateur de vitesse IP66

MENU 12 : SEUILS PROGRAMMABLES ET TRAITEMENT DE VARIABLE INTERNE

12.09 : Source variable 2 bloc 1

12.29 : Source variable 2 bloc 2

Plage de variation : **0.00** à **21.51**

Réglage usine : **0.00**

Ces paramètres définissent le paramètre source de la variable 2 à traiter.

Tous les paramètres " numériques " (en lecture seule) peuvent être affectés.

Si un paramètre inadéquat est sélectionné, la valeur de la variable sera 0.

12.10 : Sélection fonction bloc 1

12.30 : Sélection fonction bloc 2

Plage de variation : 0 à 9

Réglage usine : 0

Ces paramètres servent à définir la fonction du bloc de traitement de variables internes.

	LCD	LED	Commentaire
0	S=V1	In1	Permet de transférer une variable interne
1	S=V2	In2	Permet de transférer une variable interne
2	S=V1+V2	IP2	Addition de 2 variables
3	S=V1-V2	I-2	Soustraction de 2 variables
4	S=V1xV2/100	IM2	Multiplication de 2 variables
5	S=V1/V2x100	Id2	Division de 2 variables : $S = (V1 \times 100) / V2$
6	S=filtre/V1	Filt	Réalisation d'un filtre de premier ordre : $S = V1 / (12.x5 + 1)$
7	S=V1 rampé	raMP	Réalisation d'une rampe linéaire. 12.x5 permet d'ajuster la valeur de la rampe
8	S=abs(V1)	abso	Valeur absolue
9	S=V1^(12.x5)	Puur	V1 à la puissance 12.x5 : $S = V1^{12.x5}$

• Si **12.10** ou **12.30** est égal à 2, 3, 4 ou 5 :

Lorsque le résultat du calcul est supérieur à 32767, la sortie **12.11** ou **12.31** est écrêtée à 32767.

Lorsque le résultat du calcul est inférieur à -32768, la sortie **12.11** ou **12.31** est écrêtée à -32768.

• Si **12.10** ou **12.30** est égal à 5 :

Pour éviter une erreur de calcul si $V2 = 0$, le résultat de l'opération sera à 0.

• Si **12.10** ou **12.30** est égal à 7 :

Le temps de rampe défini par **12.15** ou **12.35** correspond au temps pour passer de 0 à 100 % de la valeur maximum du paramètre source.

• Si **12.10** ou **12.30** est égal à 9 :

Pour éviter une erreur de calcul, c'est la valeur absolue du signal V1 qui est prise en compte avant de faire sa racine carrée ou sa racine cubique.

12.11 : Destination sortie bloc 1

12.31 : Destination sortie bloc 2

Plage de variation : **0.00** à **21.51**

Réglage usine : **0.00**

Ces paramètres permettent de sélectionner la destination de la variable traitée.

Tous les paramètres " non protégés " et " non bits " peuvent être affectés.

Si un paramètre inadéquat est sélectionné, la valeur de la variable prise en compte est zéro.

12.12 : Sortie bloc 1

12.32 : Sortie bloc 2

Plage de variation : $\pm 100,00$ %

Indique la valeur de la sortie de la fonction en pourcentage de la plage de variation du paramètre de destination.

Nota : Lorsque **12.11** ou **12.31** est affecté à **0.00**, la plage de variation de **12.12** ou **12.32** est de ± 32000 .

12.13 : Mise à l'échelle variable 1 bloc 1

12.33 : Mise à l'échelle variable 1 bloc 2

Plage de variation : $\pm 4,000$

Réglage usine : 1,000

Permet de mettre à l'échelle la variable 1 avant traitement.

ATTENTION :

La valeur à la sortie de la mise à l'échelle ne peut être comprise qu'entre -32767 et +32767. En tenir compte en fonction de la plage de variation du paramètre source.

12.14 : Mise à l'échelle variable 2 bloc 1

12.34 : Mise à l'échelle variable 2 bloc 2

Plage de variation : $\pm 4,000$

Réglage usine : 1,000

Permet de mettre à l'échelle la variable 2 avant traitement.

ATTENTION :

La valeur à la sortie de la mise à l'échelle ne peut être comprise qu'entre -32767 et +32767. En tenir compte en fonction de la plage de variation du paramètre source.

12.15 : Paramètre associé bloc 1

12.35 : Paramètre associé bloc 2

Plage de variation : 0 à 100,00

Réglage usine : 0

Selon sa fonction, le bloc de traitement de variables internes peut nécessiter un paramètre associé.

Si le bloc sert à réaliser un filtre de premier ordre, le paramètre associé est utilisé comme coefficient ; s'il est utilisé pour générer une rampe, ce paramètre sert à ajuster la valeur de la rampe (en seconde). Le temps de rampe correspond au temps pour passer de 0 à 100 % de la valeur max du paramètre source.

Si le bloc est utilisé comme puissance, ce paramètre est utilisé de la façon suivante :

Fonction	Valeur paramètre associé
$V1^2$	2,00
$V1^3$	3,00
$\sqrt{V1}$	12,00
$\sqrt[3]{V1}$	13,00

PROXIDRIVE

Variateur de vitesse IP66

MENU 12 : SEUILS PROGRAMMABLES ET TRAITEMENT DE VARIABLE INTERNE

12.16 à **12.22** : Non utilisés

12.36 à **12.39** : Non utilisés

12.40 : Etat sortie commande de frein

Plage de variation : 0 ou 1

Indique l'état de la sortie commande de frein.

0 (Bloqué) (OFF) : le frein n'est pas commandé (ouvert).

1 (Débloqué) (On) : le frein est commandé (fermé).

12.41 : Validation commande de frein

Plage de variation : 0 à 3

Réglage usine : 0

Permet de valider la commande de frein et de sélectionner sur quelle sortie logique elle sera affectée.

0 (Dévalidée) (dis) : la commande de frein n'est pas validée.

1 (Sur contact) (COnt) : la commande de frein est validée et dirigée vers l'option contacteur de frein intégrée.

2 (Sur relais) (rEl) : la commande de frein est validée et dirigée vers le relais. Dans ce cas, l'indication " variateur prêt " est redirigée vers la sortie logique DIO1 (**8.27 = 12.40** et **8.21 = 10.01**).

3 (Affect.libre) (USER) : la commande de frein est validée. La sortie n'est pas affectée automatiquement, c'est à l'utilisateur de sélectionner la destination du paramètre **12.40**.

ATTENTION : La fonction sécuritaire est prioritaire sur la commande de frein. Si 8.10 = 1 puis 12.41 = 2, la commande de frein est validée, mais le relais reste affecté à 10.01 "Variateur prêt" et 12.41 passe à 3 "Affectation libre". Par conséquent, dévalider la fonction sécuritaire par 8.10 = 0 avant de paramétrer 12.41 = 2.

12.42 : Seuil courant ouverture frein

Plage de variation : 0 à 200 %

Réglage usine : 10 %

Permet de régler le seuil de courant auquel le frein sera commandé. Ce niveau de courant doit permettre d'assurer un couple suffisant au moment de l'ouverture du frein.

12.43 : Seuil courant fermeture frein

Plage de variation : 0 à 200 %

Réglage usine : 10 %

Permet de régler le seuil de courant en dessous duquel la commande du frein sera désactivée (frein fermé). Il doit être réglé de façon à détecter la perte d'alimentation du moteur.

12.44 : Seuil fréquence ouverture frein

Plage de variation : 0 à 20,0 Hz

Réglage usine : 1,0 Hz

Permet de régler le seuil de fréquence auquel le frein sera commandé. Ce niveau de fréquence doit permettre de fournir un couple suffisant pour entraîner la charge dans la bonne direction au moment de l'ouverture du frein. En général, ce seuil est réglé à une valeur légèrement supérieure à la fréquence correspondant au glissement du moteur à pleine charge.

Exemple : - $1500 \text{ min}^{-1} = 50 \text{ Hz}$,

- vitesse nominale en charge = 1470 min^{-1} ,

- glissement = $1500 - 1470 = 30 \text{ min}^{-1}$,

- fréquence de glissement = $30/1500 \times 50 = 1 \text{ Hz}$.

12.45 : Seuil fréquence ou vitesse fermeture frein

Plage de variation : 0 à 20,0 Hz , 0 à 100 min^{-1}

Réglage usine : 2,0 Hz , 5 min^{-1}

Permet de régler le seuil de fréquence ou vitesse auquel la commande de frein sera désactivée. Ce seuil permet d'appliquer le frein avant la vitesse nulle afin d'éviter le dévirement de la charge pendant la durée de fermeture du frein.

Si la fréquence ou la vitesse passe en dessous de ce seuil alors que l'arrêt n'est pas demandé (inversion de sens de rotation), la commande de frein sera maintenue activée. Cette exception permettra d'éviter la retombée du frein lors du passage par le zéro de vitesse.

12.46 : Temporisation magnétisation ()
Temporisation fermeture du frein ()

Plage de variation : 0 à 25,00 s

Réglage usine : 0,10 s et 0,30 s

: Cette temporisation est déclenchée lorsque toutes les conditions d'ouverture du frein sont réunies. Elle permet de laisser du temps pour établir, dans le moteur, un niveau de courant magnétisant suffisant et pour s'assurer que la fonction de compensation de glissement est complètement activée. Lorsque cette temporisation est écoulee, la commande de frein est validée (**12.40 = 1**).

Pendant toute la durée de cette temporisation, la rampe appliquée à la consigne est bloquée (**2.03 = 1**).

: Cette temporisation permet de retarder la commande de retombée du frein par rapport au passage en dessous du seuil de vitesse minimum (**12.45**). Elle est utile pour éviter le battement répété du frein lors d'une utilisation autour du 0 de vitesse.

12.47 : Temporisation déblocage de rampe

Plage de variation : 0 à 25,00 s

Réglage usine : 0,10 s

Cette temporisation est déclenchée lorsque la commande de frein est validée. Elle permet de laisser le temps au frein pour s'ouvrir avant de débloquent la rampe (**2.03 = 0**).

12.48 : Temporisation verrouillage

Plage de variation : 0 à 25,00 s

Réglage usine : 0

Cette temporisation permet de maintenir le couple à l'arrêt (**6.08 = 1**) pendant la fermeture du frein. Lorsque cette temporisation est écoulee, la sortie variateur est désactivée.

12.49 : Contrôle de position à l'ouverture ()

Plage de variation : 0 ou 1

Réglage usine : 0

0 (Dévalidé) (OFF) : le verrouillage de la rampe est appliqué lorsque la sortie variateur n'est pas active et jusqu'à ce que la temporisation d'ouverture du frein (**12.47**) soit expirée. Ceci permet à la référence vitesse de rester à 0 jusqu'à l'ouverture du frein.

1 (Validé) (On) : validation du contrôleur de position pendant le verrouillage de la rampe. Cette fonctionnalité permet à la charge de ne pas bouger pendant la phase d'ouverture du frein.

Fonction non disponible.

PROXIDRIVE

Variateur de vitesse IP66

MENU 12 : SEUILS PROGRAMMABLES ET TRAITEMENT DE VARIABLE INTERNE

12.50 : Non utilisé

12.51 : Déblocage manuel frein

Plage de variation : 0 ou 1

Réglage usine : 0

0 (Inactif) (OFF)

1 (Actif) (On)

Quand la sortie variateur est active (**10.02** = 1), la sortie commande du frein **12.40** est validée lorsque les conditions de déblocage déterminées par la commande de frein sont remplies. Quand la sortie du variateur est inactive, la sortie commande de frein **12.40** est forcée à 1 si **12.51** est à 1.

PROXIDRIVE
Variateur de vitesse IP66
MENU 13 : RÉSERVÉ

15 - MENU 13 : RÉSERVÉ

PROXIDRIVE
Variateur de vitesse IP66
MENU 13 : RÉSERVÉ

Notes

PROXIDRIVE

Variateur de vitesse IP66

MENU 14 : RÉGULATEUR PID

16 - MENU 14 : RÉGULATEUR PID

16.1 - Liste des paramètres Menu 14

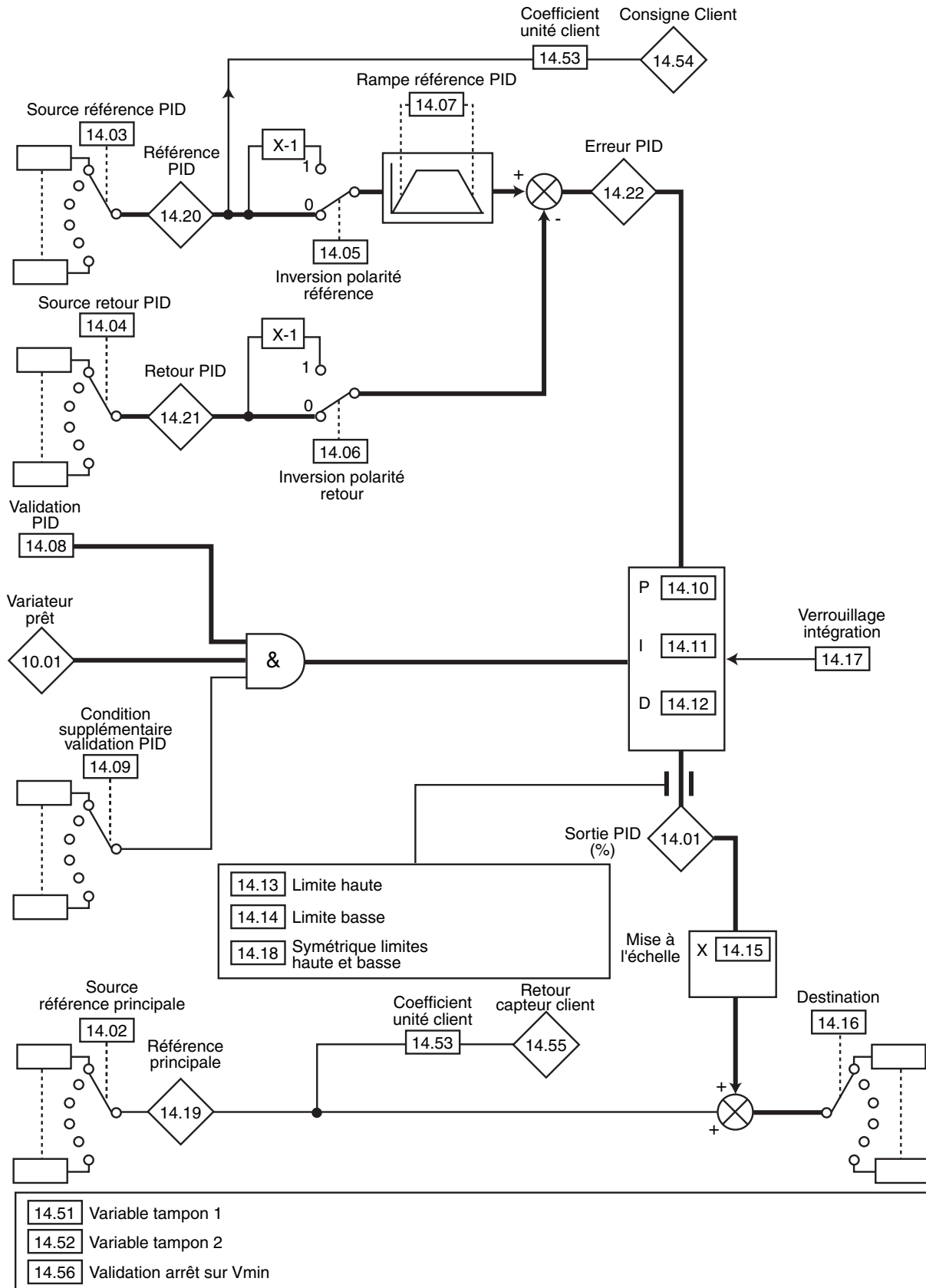
Paramètre	Libellé	Type	Plage de variation	Réglage usine	Réglage utilisateur
14.01	Sortie PID	LS/P	± 100,0 %	-	-
14.02	Source référence principale	L-E/P	0.00 à 21.51	0.00	
14.03	Source référence PID	L-E/P	0.00 à 21.51	0.00	
14.04	Source retour PID	L-E/P	0.00 à 21.51	0.00	
14.05	Inversion polarité référence	L-E	0 ou 1	0	
14.06	Inversion polarité retour	L-E	0 ou 1	0	
14.07	Rampe référence PID	L-E	0 à 600,0 s	0	
14.08	Validation PID	L-E	0 ou 1	0	
14.09	Source condition supplémentaire validation PID	L-E/P	0.00 à 21.51	10.01	
14.10	Gain proportionnel PID	L-E	0 à 320,00	10,00	
14.11	Gain intégral PID	L-E	0 à 320,00	5,00	
14.12	Gain dérivé PID	L-E	0 à 2,50	0	
14.13	Limite haute PID	L-E	0 à 100,0 %	100,0 %	
14.14	Limite basse PID	L-E	± 100,0 %	-100,0 %	
14.15	Mise à l'échelle sortie PID	L-E	0 à 2,50	1,00	
14.16	Destination sortie PID	L-E/P	0.00 à 21.51	0.00	
14.17	Verrouillage intégration	L-E	0 ou 1	0	
14.18	Symétrie limites haute et basse PID	L-E	0 ou 1	0	
14.19	Référence principale	LS/P	± 100,0 %	-	-
14.20	Référence PID	LS/P	± 100,0 %	-	-
14.21	Retour PID	LS/P	± 100,0 %	-	-
14.22	Erreur PID	LS/P	± 100,0 %	-	-
14.23 à 14.50	Non utilisés				
14.51	Variable tampon 1	L-E	±100,00 %	0	
14.52	Variable tampon 2	L-E	±100,00 %	0	
14.53	Coefficient unité client	L-E	0 à 30	1	
14.54	Lecture consigne client	LS/P	±32000	-	-
14.55	Lecture retour capteur client	LS/P	±32000	-	-
14.56	Validation arrêt sur Vmin	L-E	0 ou 1	0	

PROXIDRIVE

Variateur de vitesse IP66

MENU 14 : RÉGULATEUR PID

16.2 - Synoptique Menu 14



PROXIDRIVE

Variateur de vitesse IP66

MENU 14 : RÉGULATEUR PID

16.3 - Explication des paramètres du menu 14

14.01 : Sortie PID

Plage de variation : $\pm 100,0\%$

Ce paramètre indique le niveau de la sortie du régulateur PID avant mise à l'échelle.

14.02 : Source référence principale

Plage de variation : **0.00 à 21.51**

Réglage usine : **0.00**

Ce paramètre définit la variable qui sert de référence principale au régulateur PID.

Seuls des paramètres non-bits peuvent être programmés comme source.

Si un paramètre inadéquat est programmé la valeur d'entrée est prise égale à 0.

Toutes les variables du PID sont automatiquement mises à l'échelle pour que ces variables aient une plage de variation de $\pm 100,0\%$ ou de 0 à 100,0 % si elles sont unipolaires.

14.03 : Source référence PID

Plage de variation : **0.00 à 21.51**

Réglage usine : **0.00**

Ce paramètre définit la variable qui sert de référence au régulateur PID.

Seuls des paramètres non-bits peuvent être programmés comme source.

Si un paramètre inadéquat est programmé la valeur d'entrée est prise égale à 0.

Toutes les variables du PID sont automatiquement mises à l'échelle pour que ces variables aient une plage de variation de $\pm 100,0\%$ ou de 0 à 100,0 % si elles sont unipolaires.

14.04 : Source retour PID

Plage de variation : **0.00 à 21.51**

Réglage usine : **0.00**

Ce paramètre définit la variable qui sert de retour au régulateur PID.

Seuls des paramètres non-bits peuvent être programmés comme source.

Si un paramètre inadéquat est programmé la valeur d'entrée est prise égale à 0.

Toutes les variables du PID sont automatiquement mises à l'échelle pour que ces variables aient une plage de variation de $\pm 100,0\%$ ou de 0 à 100,0 % si elles sont unipolaires.

14.05 et 14.06 : Inversion polarité

Plage de variation : 0 ou 1

Réglage usine : 0

0 (Non) (OFF) : entrée non inversée.

1 (Oui) (On) : entrée inversée.

Ces paramètres servent à inverser le signe de la référence et du retour du PID (**14.05** : inversion polarité référence,

14.06 : inversion polarité retour).

14.07 : Rampe référence PID

Plage de variation : 0 à 600,0 s

Réglage usine : 0

Ce paramètre définit le temps qu'il faut à la référence du PID pour passer de 0 à 100,0 % après une variation brusque de l'entrée de 0 à 100 %. Une variation de -100,0 % à +100,0 % nécessitera deux fois cette durée.

14.08 : Validation PID

Plage de variation : 0 ou 1

Réglage usine : 0

0 (Dévalidé) (OFF) : le régulateur PID est désactivé.

1 (Validé) (On) : le régulateur PID est activé.

ATTENTION :

Si les valeurs de 14.10, 14.11 et 14.12 viennent à être modifiées, paramétrer 14.08 à 0 d'abord puis de nouveau à 1 afin que ce changement soit pris en compte par le variateur.

14.09 : Source condition supplémentaire validation PID

Plage de variation : **0.00 à 21.51**

Réglage usine : **10.01**

Ce paramètre permet de valider le régulateur PID sur une condition supplémentaire à **14.08**.

Pour que le régulateur PID soit validé, **14.08, 10.01** ainsi que la condition supplémentaire doivent être à 1.

Seuls les paramètres bits peuvent être affectés.

Si un paramètre inadéquat est choisi, l'entrée prendra automatiquement la valeur 1 pour éviter de bloquer la sortie de validation.

Note : Le paramètre **0.00** ne bloque pas la sortie de validation.

14.10 : Gain proportionnel PID

Plage de variation : 0 à 320,00

Réglage usine : 10,00

Il s'agit du gain proportionnel appliqué à l'erreur PID.

Après modification de ce paramètre, se reporter à **14.08**.

Nota : Les valeurs de gains fixées pour un variateur V2.20 ne doivent pas être conservées pour un variateur V3.10 (la plage de variation est complètement différente entre ces 2 versions de logiciel).

14.11 : Gain intégral PID

Plage de variation : 0 à 320,00

Réglage usine : 5,00

Il s'agit du gain appliqué à l'erreur PID avant intégration.

Après modification de ce paramètre, se reporter à **14.08**.

Nota : Les valeurs de gains fixées pour un variateur V2.20 ne doivent pas être conservées pour un variateur V3.10 (la plage de variation est complètement différente entre ces 2 versions de logiciel).

14.12 : Gain dérivé PID

Plage de variation : 0 à 2,50

Réglage usine : 0

Il s'agit du gain appliqué à l'erreur PID avant dérivation.

Après modification de ce paramètre, se reporter à **14.08**.

14.13 : Limite haute PID

Plage de variation : 0 à 100,0 %

Réglage usine : 100,0 %

Ce paramètre permet de limiter la valeur maximum de la sortie du PID (voir **14.18**).

14.14 : Limite basse PID

Plage de variation : $\pm 100,0\%$

Réglage usine : -100,0 %

Ce paramètre permet de limiter la valeur maximum négative ou la valeur minimum positive de la sortie du PID.

Ce paramètre est inactif si **14.18 = 1** (voir **14.18**).

PROXIDRIVE

Variateur de vitesse IP66

MENU 14 : RÉGULATEUR PID

14.15 : Mise à l'échelle sortie PID

Plage de variation : 0 à 2,50

Réglage usine : 1,00

Ce paramètre permet de mettre à l'échelle la sortie du PID avant d'être ajoutée à la référence principale.

La somme des deux références sera automatiquement remise à l'échelle en fonction de la plage de variation du paramètre auquel elle est adressée.

14.16 : Destination sortie PID

Plage de variation : **0.00** à **21.51**

Réglage usine : **0.00**

Permet de définir le paramètre auquel la sortie PID est adressée.

Seuls les paramètres non bits et non protégés peuvent être affectés.

Si un paramètre inadéquat est affecté, la sortie ne sera adressée nulle part.

Si la sortie PID doit agir sur la vitesse, il est recommandé de l'adresser à une référence pré-réglée.

14.17 : Verrouillage intégration

Plage de variation : 0 ou 1

Réglage usine : 0

0 (Non) (OFF) : l'intégration s'exécute normalement lorsque la boucle PID est activée.

1 (Oui) (On) : la valeur de l'intégrateur est figée et reste à cette valeur jusqu'à ce que **14.17** repasse à 0.

Dans les 2 cas, lorsque la boucle PID est désactivée, la valeur de l'intégrateur est remise à 0.

14.18 : Symétrie limites haute et basse PID

Plage de variation : 0 ou 1

Réglage usine : 0

0 (Non) (OFF) : Inactif.

1 (Oui) (On) : 14.13 et 14.14 prennent la même valeur et c'est **14.13** qui est effectif.

14.19 : Référence principale

Plage de variation : $\pm 100,0\%$

Ce paramètre indique la valeur de la référence principale.

14.20 : Référence PID

Plage de variation : $\pm 100,0\%$

Ce paramètre indique la valeur de la référence du PID.

14.21 : Retour PID

Plage de variation : $\pm 100,0\%$

Ce paramètre indique la valeur du retour du PID.

14.22 : Erreur PID

Plage de variation : $\pm 100,0\%$

Ce paramètre indique l'erreur entre la référence principale et le retour.

14.23 à 14.50 : Non utilisés

14.51 : Variable tampon 1

Plage de variation : $\pm 100,00\%$

Réglage usine : 0

Ce paramètre permet d'affecter une entrée analogique à la référence ou au retour PID.

14.52 : Variable tampon 2

Plage de variation : $\pm 100,00\%$

Réglage usine : 0

Ce paramètre permet d'affecter une entrée analogique à la référence ou au retour PID

14.53 : Coefficient unité client

Plage de variation : 0 à 30

Réglage usine : 1

Ce paramètre est un coefficient multiplicateur permettant de visualiser la référence PID et le retour PID en grandeur client (**14.54** et **14.55**).

14.54 : Lecture consigne client

Plage de variation : ± 32000

Ce paramètre indique la valeur de la référence PID en unité client (mise à l'échelle par **14.53**).

14.55 : Lecture retour capteur client

Plage de variation : ± 32000

Ce paramètre indique la valeur du retour PID en unité client (mise à l'échelle par **14.53**).

14.56 : Validation arrêt sur Vmin

Plage de variation : 0 ou 1

Réglage usine : 0

0 (Non) (OFF)

1 (Oui) (On)

Ce paramètre sert à valider la fonction marche/arrêt automatique lorsque la configuration pré-réglée **05 = 11.46 = 8**.

En cours de fonctionnement si **14.56 = 1**, et que le débit est au minimum (vitesse mini.) pendant une durée fixée par **16.15** (paramétrage automatique lors de la validation de la configuration), la pompe s'arrête.

ATTENTION :

Cette fonction arrêt sur Vmin est active uniquement lors de l'utilisation de la configuration pré-réglée "PUMP". En dehors de cette configuration, 14.56 est un simple paramètre "bit" (variable tampon).

PROXIDRIVE

Variateur de vitesse IP66

MENU 15 : OPTIONS LIAISON MODBUS RTU ET BUS DE TERRAIN, ET ENTRÉES/SORTIES SUPPLÉMENTAI-

17 - MENU 15 : OPTIONS LIAISON MODBUS RTU ET BUS DE TERRAIN, ET ENTRÉES/SORTIES SUPPLÉMENTAIRES

Se référer aux notices options correspondantes (PX-Modbus RTU, SM-Bus de terrain, PX-I/O).

PROXIDRIVE

Variateur de vitesse IP66

MENU 15 : OPTIONS LIAISON MODBUS RTU ET BUS DE TERRAIN, ET ENTRÉES/SORTIES SUPPLÉMENTAI-

Notes

PROXIDRIVE

Variateur de vitesse IP66

MENU 16 : FONCTIONS PLC

18 - MENU 16 : FONCTIONS PLC

18.1 - Liste des paramètres Menu 16

Paramètre	Libellé	Type	Plage de variation	Réglage usine	Réglage utilisateur
16.01 - 16.11 16.21 - 16.31	Etat sortie blocs temporisation 1 à 4	LS	0 ou 1	-	-
16.02 - 16.12 16.22 - 16.32	Source entrée blocs temporisation 1 à 4	L-E/P	0.00 à 21.51	0.00	
16.03 - 16.13 16.23 - 16.33	Type tempo blocs 1 à 4	L-E	0 ou 1	0	
16.04 - 16.14 16.24 - 16.34	Unité de temps blocs temporisations 1 à 4	L-E	0 à 2	0	
16.05 - 16.15 16.25 - 16.35	Valeur temporisation blocs 1 à 4	L-E	0 à 60,0	0	
16.06 à 16.08	Non utilisés				
16.09 - 16.19 16.29 - 16.39	Destination sortie blocs temporisation 1 à 4	L-E	0.00 à 21.51	0.00	
16.10 - 16.20 16.30 - 16.40	Etat sortie inversée blocs temporisation 1 à 4	LS/P	0 ou 1	-	-
16.16 à 16.18 16.26 à 16.28 16.36 à 16.38	Non utilisés				
16.41 - 16.51 16.61 - 16.71	Etat sortie blocs auto-maintien 1 à 4	LS	0 ou 1	-	-
16.42 - 16.52 16.62 - 16.72	Source ON blocs auto-maintien 1 à 4	L-E	0.00 à 21.51	0.00	
16.43 - 16.53 16.63 - 16.73	Source OFF blocs auto-maintien 1 à 4	L-E	0.00 à 21.51	0.00	
16.44 - 16.54 16.64 - 16.74	Inversion source OFF des blocs auto-maintien 1 à 4	L-E	0 ou 1	0	
16.45 à 16.48 16.50 16.55 à 16.58 16.60 16.65 à 16.68 16.70 16.75 à 16.78	Non utilisés				
16.49 - 16.59 16.69 - 16.79	Destination sortie blocs auto-maintien 1 à 4	L-E	0.00 à 21.51	0.00	
16.80	Valeur courante compteur	LS	0 à 9999	-	-
16.81	Etat sortie compteur	LS	0 ou 1	-	-
16.82	Entrée comptage compteur	L-A	0 ou 1	-	-
16.83	Entrée décomptage compteur	L-A	0 ou 1	-	-
16.84	Seuil déclenchement sortie compteur	L-E	0 à 9999	0	
16.85	Valeurs départ compteur	L-E	0 à 9999	0	
16.86	Etat mise sous tension compteur	L-E	0 ou 1	0	
16.87	Source validation compteur	L-E/P	0.00 à 21.51	0.00	
16.88	Initialisation compteur	L-E	0 ou 1	0	
16.89	Destination sortie compteur	L-E/P	0.00 à 21.51	0.00	

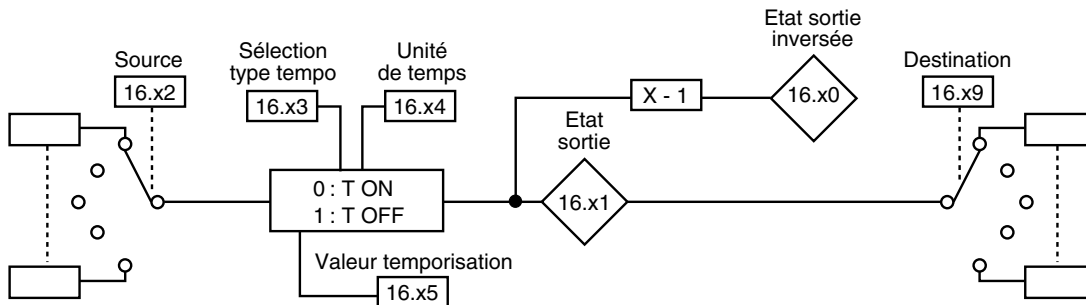
PROXIDRIVE

Variateur de vitesse IP66

MENU 16 : FONCTIONS PLC

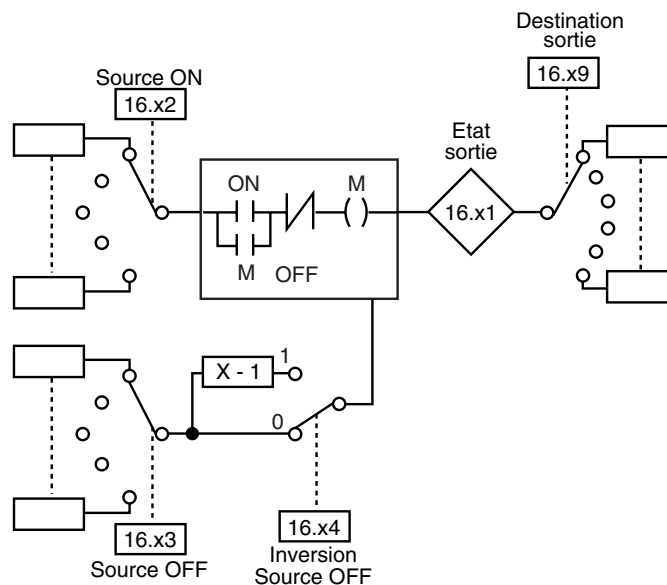
18.2 - Synoptiques menu 16

18.2.1 - Blocs temporisation



	Source	Sélection type Tempo	Temporisation	Unité de temps	Etat sortie	Etat sortie inversée	Destination
Tempo 1	16.02	16.03	16.05	16.04	16.01	16.10	16.09
Tempo 2	16.12	16.13	16.15	16.14	16.11	16.20	16.19
Tempo 3	16.22	16.23	16.25	16.24	16.21	16.30	16.29
Tempo 4	16.32	16.33	16.35	16.34	16.31	16.40	16.39

18.2.2 - Blocs auto-maintien



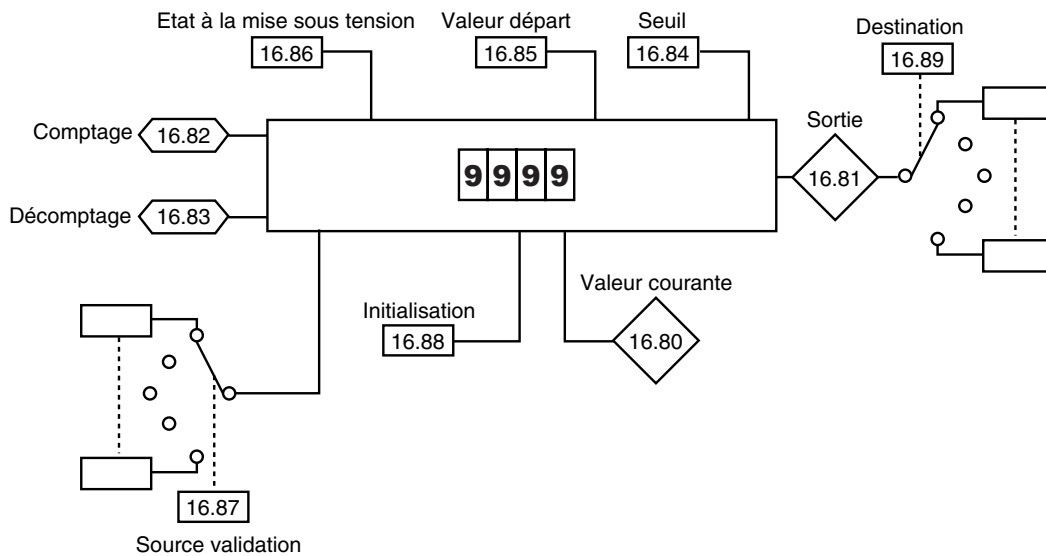
	Source ON	Source OFF	Inversion source OFF	Etat sortie	Destination sortie
AM 1	16.42	16.43	16.44	16.41	16.49
AM 2	16.52	16.53	16.54	16.51	16.59
AM 3	16.62	16.63	16.64	16.61	16.69
AM 4	16.72	16.73	16.74	16.71	16.79

PROXIDRIVE

Variateur de vitesse IP66

MENU 16 : FONCTIONS PLC

18.2.3 - Compteur



PROXIDRIVE

Variateur de vitesse IP66

MENU 16 : FONCTIONS PLC

18.3 - Explication des paramètres du menu 16

16.01 : Etat sortie bloc temporisation 1

16.11 : Etat sortie bloc temporisation 2

16.21 : Etat sortie bloc temporisation 3

16.31 : Etat sortie bloc temporisation 4

Plage de variation : 0 ou 1

0 (Inactive) (OFF)

1 (Active) (On)

Ces paramètres indiquent l'état de la sortie des blocs temporisation.

16.02 : Source entrée bloc temporisation 1

16.12 : Source entrée bloc temporisation 2

16.22 : Source entrée bloc temporisation 3

16.32 : Source entrée bloc temporisation 4

Plage de variation : **0.00** à **21.51**

Réglage usine : **0.00**

Ces paramètres sont utilisés pour sélectionner la source de l'entrée des blocs temporisation.

Seuls les paramètres de type " bit " peuvent être affectés sur ces entrées. Si un paramètre inadéquat est adressé sur une entrée, l'entrée sera figée à 0.

16.03 : Type tempo bloc 1

16.13 : Type tempo bloc 2

16.23 : Type tempo bloc 3

16.33 : Type tempo bloc 4

Plage de variation : 0 ou 1

Réglage usine : 0

0 (Travail) (On) : le bloc est utilisé en temporisation travail. Le passage à 1 de la sortie est retardé par rapport au passage à 1 de l'entrée.

1 (Repos) (OFF) : le bloc est utilisé en temporisation repos. Le passage à 0 de la sortie est retardé par rapport au passage à 0 de l'entrée.

16.04 : Unité de temps bloc temporisation 1

16.14 : Unité de temps bloc temporisation 2

16.24 : Unité de temps bloc temporisation 3

16.34 : Unité de temps bloc temporisation 4

Plage de variation : 0 à 2

Réglage usine : 0

0 (Seconde) (Sec) : l'unité de temps du bloc temporisation est la seconde.

1 (Minute) (Min) : l'unité de temps du bloc temporisation est la minute.

2 (Heure) (hour) : l'unité de temps du bloc temporisation est l'heure.

16.05 : Valeur temporisation bloc 1

16.15 : Valeur temporisation bloc 2

16.25 : Valeur temporisation bloc 3

16.35 : Valeur temporisation bloc 4

Plage de variation : 0 à 60,0

Réglage usine : 0

Ces paramètres permettent de régler la durée des temporisations. L'unité dépend du paramétrage de **16.04**, **16.14**, **16.24** et **16.34**.

16.06 à **16.08** : Non utilisés

16.09 : Destination sortie bloc temporisation 1

16.19 : Destination sortie bloc temporisation 2

16.29 : Destination sortie bloc temporisation 3

16.39 : Destination sortie bloc temporisation 4

Plage de variation : **0.00** à **21.51**

Réglage usine : **0.00**

Ces paramètres sont utilisés pour sélectionner la destination de la sortie des blocs temporisation.

Seuls les paramètres de type " bit " peuvent être affectés sur ces sorties. Si un paramètre inadéquat est adressé sur une sortie, la sortie sera figée à 0.

16.10 : Etat sortie inversée bloc temporisation 1

16.20 : Etat sortie inversée bloc temporisation 2

16.30 : Etat sortie inversée bloc temporisation 3

16.40 : Etat sortie inversée bloc temporisation 4

Plage de variation : 0 ou 1

0 (Inactive) (OFF)

1 (Active) (On)

Ces paramètres indiquent l'état de la sortie inversée des blocs temporisation.

16.16 à **16.18** : Non utilisés

16.26 à **16.28**

16.36 à **16.38**

16.41 : Etat sortie bloc auto-maintien 1

16.51 : Etat sortie bloc auto-maintien 2

16.61 : Etat sortie bloc auto-maintien 3

16.71 : Etat sortie bloc auto-maintien 4

Plage de variation : 0 ou 1

Ces paramètres indiquent l'état de la sortie des blocs auto-maintien.

PROXIDRIVE

Variateur de vitesse IP66

MENU 16 : FONCTIONS PLC

16.42 : Source ON bloc auto-maintien 1**16.52** : Source ON bloc auto-maintien 2**16.62** : Source ON bloc auto-maintien 3**16.72** : Source ON bloc auto-maintien 4Plage de variation : **0.00** à **21.51**Réglage usine : **0.00**

Ces paramètres sont utilisés pour sélectionner la source de validation des blocs auto-maintien. Une impulsion sur une entrée entraîne le passage à 1 de la sortie correspondante.

Seuls les paramètres de type " bit " peuvent être affectés sur ces entrées. Si un paramètre inadéquat est adressé sur une entrée, l'entrée sera figée à 0.

16.43 : Source OFF bloc auto-maintien 1**16.53** : Source OFF bloc auto-maintien 2**16.63** : Source OFF bloc auto-maintien 3**16.73** : Source OFF bloc auto-maintien 4Plage de variation : **0.00** à **21.51**Réglage usine : **0.00**

Ces paramètres sont utilisés pour sélectionner la source de dévalidation des blocs auto-maintien. Une impulsion sur une entrée entraîne le passage à 0 de la sortie correspondante.

Seuls les paramètres de type " bit " peuvent être affectés sur ces entrées. Si un paramètre inadéquat est adressé sur une entrée, l'entrée sera figée à 0.

16.44 : Inversion source OFF du bloc auto-maintien 1**16.54** : Inversion source OFF du bloc auto-maintien 2**16.64** : Inversion source OFF du bloc auto-maintien 3**16.74** : Inversion source OFF du bloc auto-maintien 4

Plage de variation : 0 ou 1

Réglage usine : 0

Ces paramètres sont utilisés pour inverser la source OFF des blocs auto-maintien.

0 (Non) (OFF) : source non inversée.**1 (Oui) (On)** : source inversée.**16.45** à **16.48**, **16.50** : Non utilisés**16.55** à **16.58**, **16.60****16.65** à **16.68**, **16.70**et **16.75** à **16.78****16.49** : Destination sortie bloc auto-maintien 1**16.59** : Destination sortie bloc auto-maintien 2**16.69** : Destination sortie bloc auto-maintien 3**16.79** : Destination sortie bloc auto-maintien 4Plage de variation : **0.00** à **21.51**Réglage usine : **0.00**

Ces paramètres sont utilisés pour sélectionner la destination de la sortie des blocs auto-maintien.

Seuls les paramètres de type " bit " peuvent être affectés sur ces sorties. Si un paramètre inadéquat est adressé sur une sortie, la sortie sera figée à 0.

16.80 : Valeur courante compteur

Plage de variation : 0 à 9999

Indiquent la valeur courante du compteur.

16.81 : Etat sortie compteur

Plage de variation : 0 ou 1

0 (Inactive) (OFF) : la valeur courante du compteur est inférieure au seuil de déclenchement.**1 (Active) (On)** : la valeur courante du compteur a atteint le seuil de déclenchement.**16.82** : Entrée comptage compteur

Plage de variation : 0 ou 1

0 (Inactive) (OFF)**1 (Active) (On)**

Une impulsion sur cette entrée incrémente de 1 la valeur du compteur.

Nota :

- Comptage impulsions lentes (<100 Hz) : N'importe quelle fonction ou entrée logique (sauf DI4 et DI3) peut être affectée à **16.82** (comptage) et à **16.83** (décomptage).

- Comptage impulsions rapides (<5 kHz) :

Entrée logique DI4 (comptage) affectée à **16.82**.Entrée logique DI3 (décomptage) affectée à **16.83**.

Les impulsions rapides de comptage et décomptage ne doivent pas arriver simultanément.

16.83 : Entrée décomptage compteur

Plage de variation : 0 ou 1

0 (Inactive) (OFF)**1 (Active) (On)**

Une impulsion sur cette entrée décrémente de 1 la valeur du compteur.

Nota :

- Comptage impulsions lentes (<100 Hz) : N'importe quelle fonction ou entrée logique (sauf DI4 et DI3) peut être affectée à **16.82** (comptage) et à **16.83** (décomptage).

- Comptage impulsions rapides (<5 kHz) :

Entrée logique DI4 (comptage) affectée à **16.82**.Entrée logique DI3 (décomptage) affectée à **16.83**.

Les impulsions rapides de comptage et décomptage ne doivent pas arriver simultanément.

16.84 : Seuil déclenchement sortie compteur

Plage de variation : 0 à 9999

Réglage usine : 0

Permet de déterminer le seuil qui déclenchera le passage à 1 de la sortie du compteur.

16.85 : Valeur départ compteur

Plage de variation : 0 à 9999

Réglage usine : 0

Permet de déterminer une valeur talon à partir de laquelle le compteur va compter ou décompter.

PROXIDRIVE

Variateur de vitesse IP66

MENU 16 : FONCTIONS PLC

16.86 : Etat mise sous tension compteur

Plage de variation : 0 ou 1

Réglage usine : 0

0 (Val.précéd.) (Prec) : à la mise sous tension, le compteur prend la valeur qu'il avait lors de la mise hors tension.**1 (Remise à 0) (0)** : à la mise sous tension, le compteur prend la valeur **16.85**.**16.87** : Source validation compteurPlage de variation : **0.00** à **21.51**Réglage usine : **0.00**

Permet de sélectionner le bit interne qui valide le comptage ou le décomptage. Tant que cette entrée n'est pas validée, les impulsions sur les entrées comptage ou décomptage ne sont pas prises en compte.

Seuls les paramètres de type " bit " peuvent être programmés. Si un paramètre inadéquat est adressé, l'entrée sera fixée à 0.

16.88 : Initialisation compteur

Plage de variation : 0 ou 1

Réglage usine : 0

0 (Non) (OFF) : Inactif.**1 (Oui) (On)** : Entraîne une initialisation du compteur à la valeur de départ.**16.89** : Destination sortie compteurPlage de variation : **0.00** à **21.51**Réglage usine : **0.00**

Détermine le paramètre interne qui va être affecté par la sortie du compteur.

Seuls les paramètres de type " bit " peuvent être programmés.

Si un paramètre inadéquat est affecté, la sortie n'est adressé nulle part.

PROXIDRIVE
Variateur de vitesse IP66
MENUS 17 A 20 : RÉSERVÉS

19 - MENUS 17 A 20 : RÉSERVÉS

PROXIDRIVE
Variateur de vitesse IP66
MENUS 17 A 20 : RÉSERVÉS

Notes

PROXIDRIVE

Variateur de vitesse IP66

MENU 21 : PARAMETRES DE FONCTIONNEMENT D'UN DEUXIÈME MOTEUR

20 - MENU 21 : PARAMETRES DE FONCTIONNEMENT D'UN DEUXIÈME MOTEUR

20.1 - Liste des paramètres Menu 21

Paramètre	Libellé		Type	Plage de variation	Réglage usine	Réglage utilisateur
21.01	Limite maximum moteur 2		L-E	0 à 32000 min ⁻¹	Eur : 1500 min ⁻¹	
					USA : 1800 min ⁻¹	
21.02	Limite minimum moteur 2		L-E/P	0 à 32000min ⁻¹	0	
21.03	Sélection références moteur 2		L-E	0 à 4	0	
21.04	Rampe accélération moteur 2		L-E	0 à 600,0 s/1000 min ⁻¹	3,0 s/1000 min ⁻¹	
21.05	Rampe décélération moteur 2		L-E	0 à 600,0 s/1000 min ⁻¹	5,0 s/1000 min ⁻¹	
21.06	Fréquence nominale moteur 2		L-E	0 à 400,0 Hz	Eur : 50,0 Hz	
					USA : 60,0 Hz	
21.07	I nominal moteur 2		L-E	0 à I nom var. (A)	I nom moteur (A) correspondant au calibre variateur	
21.08	Vitesse nominale moteur 2		L-E	0 à 9999 min ⁻¹	Vitesse nominale moteur (min ⁻¹) correspondant au calibre variateur	
21.09	Tension nominale moteur 2		L-E	0 à 480V	Eur L : 200V	
					USA L : 230V	
					Eur H : 400V	
					USA H : 460V	
21.10	Facteur de puissance (cos φ) moteur 2		L-E	0 à 1,00	0,85	
21.11	Nombre pôles moteur 2		L-E	0 à 4	0	
21.12	Résistance statorique moteur 2		L-E	0 à 32,000 Ω	0	
21.13	Offset tension moteur 2		LS	0 à 25,5V	-	
21.14	Inductance moteur 2		L-E	0 à 3200,0 mH	0	
21.15	Paramètres moteur 2 actifs		LS/P	0 ou 1	-	
21.16 à 21.23	Non utilisés					
21.24	Inductance totale L _S moteur 2	<input type="checkbox"/>	L-E	0 à 3200,0 mH	150,0 mH	
21.25 à 21.29	Non utilisés					
21.30	f.e.m moteur (Ke)	<input type="checkbox"/>	L-E	0 à 10000 V	98 V	
21.31 à 21.50	Non utilisés					
21.51	Inductance axe q	<input type="checkbox"/>	L-E	0 à 999,9 mH	150,0 mH	

: Fonction non disponible.

PROXIDRIVE

Variateur de vitesse IP66

MENU 21 : PARAMETRES DE FONCTIONNEMENT D'UN DEUXIÈME MOTEUR

20.2 - Explication des paramètres du menu 21

21.01 : Limite maximum moteur 2

Plage de variation : 0 à 32000 min⁻¹
 Réglage usine : Eur = 1500 min⁻¹
 USA = 1800 min⁻¹

Ce paramètre définit la vitesse maximum dans les deux sens de rotation.

Ce paramètre est équivalent au 1.06 du moteur 1.

⚠ • Avant de paramétrer la limite maximum, vérifier que le moteur et la machine entraînée peuvent la supporter.

21.02 : Limite minimum moteur 2

Plage de variation : 0 à 32000 min⁻¹
 Réglage usine : 0

En mode unipolaire, ce paramètre définit la vitesse minimum.

ATTENTION :

Ce paramètre est inactif lors de la marche par impulsions.

Ce paramètre est équivalent au 1.07 du moteur 1.

21.03 : Sélection références moteur 2

Plage de variation : 0 à 4
 Réglage usine : 0

0 (Par bornier) (SEL) : la sélection de la référence vitesse s'effectue par la combinaison des entrées logiques affectées aux paramètres 1.41 et 1.42.

1 (Entrée Ana1) (Ana1) : la référence vitesse est issue de l'entrée analogique 1.

2 (Entrée Ana2) (Ana2) : la référence vitesse est issue de l'entrée analogique 2.

3 (Réf pré régl.) (Pr) : la référence vitesse est issue des références pré réglées.

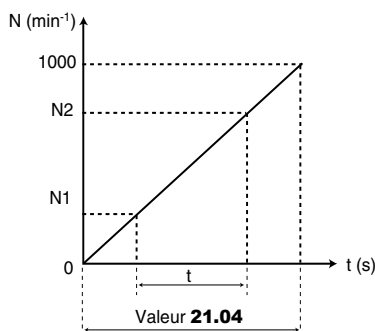
4 (Console) (Pad) : aucune référence vitesse n'est prise en compte.

Ce paramètre est équivalent au 1.14 du moteur 1.

21.04 : Rampe accélération moteur 2

Plage de variation : 0 à 600,0s/1000 min⁻¹
 Réglage usine : 3,0s/1000 min⁻¹
 Réglage du temps pour accélérer de 0 à 1000 min⁻¹.

$$21.04 = \frac{t(s) \times 1000 \text{ min}^{-1}}{(N2 - N1) \text{ min}^{-1}}$$

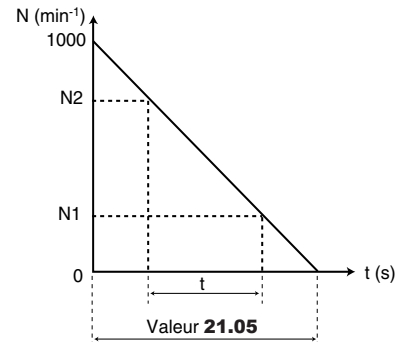


Ce paramètre est équivalent au 2.11 du moteur 1.

21.05 : Rampe décélération moteur 2

Plage de variation : 0 à 600,0s/1000 min⁻¹
 Réglage usine : 5,0s/1000 min⁻¹
 Réglage du temps pour décélérer de 1000 min⁻¹ à 0.

$$21.05 = \frac{t(s) \times 1000 \text{ min}^{-1}}{(N2 - N1) \text{ min}^{-1}}$$



Ce paramètre est équivalent au 2.21 du moteur 1.

21.06 : Fréquence nominale moteur 2

Plage de variation : 0 à 400,0 Hz
 Réglage usine : Eur = 50,0 Hz
 USA = 60,0 Hz

C'est le point où le fonctionnement du moteur passe de couple constant à puissance constante.

En fonctionnement standard, c'est la fréquence relevée sur la plaque signalétique moteur.

Ce paramètre est équivalent au 5.06 du moteur 1.

21.07 : I nominal moteur 2

Plage de variation : 0 à I nominal variateur (A)
 Réglage usine : I nominal moteur correspondant au calibre variateur

C'est la valeur du courant nominal moteur relevé sur la plaque signalétique. La surcharge est prise à partir de cette valeur.

Ce paramètre est équivalent au 5.07 du moteur 1.

21.08 : Vitesse nominale moteur 2

Plage de variation : 0 à 9999 min⁻¹
 Réglage usine : vitesse nominale moteur correspondant au calibre variateur

C'est la vitesse en charge du moteur relevée sur la plaque signalétique.

Ce paramètre est équivalent au 5.08 du moteur 1.

PROXIDRIVE

Variateur de vitesse IP66

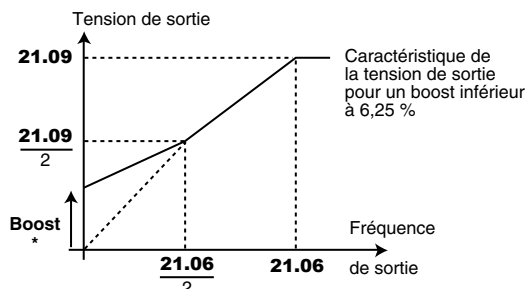
MENU 21 : PARAMETRES DE FONCTIONNEMENT D'UN DEUXIÈME MOTEUR

21.09 : Tension nominale moteur 2

Plage de variation : 0 à 480V

Réglage usine : **Eur L : 200V**
 USA L = 230V
Eur H : 400V
 USA H : 460V

Permet de définir la caractéristique tension/fréquence comme suit :



* Si le boost fixe est sélectionné **5.14 = 2**.

Ce paramètre est équivalent au 5.09 du moteur 1.

21.10 : Facteur de puissance (Cos φ) moteur 2

Plage de variation : 0 à 1,00

Réglage usine : 0,85

Le Cos φ est mesuré automatiquement pendant une phase d'autocalibrage de niveau 2 (voir **5.12**) et réglé dans ce paramètre. Dans le cas où la procédure d'autocalibrage n'a pu être effectuée, entrer la valeur du Cos φ relevée sur la plaque signalétique du moteur.

Ce paramètre est équivalent au 5.10 du moteur 1.

21.11 : Nombre pôles moteur 2

Plage de variation : 0 à 4

Réglage usine : 0

- 0 (AUTO) (Auto)
- 1 (2POLES) (2P)
- 2 (4POLES) (4P)
- 3 (6POLES) (6P)
- 4 (8POLES) (8P)

Lorsque ce paramètre est à 0 (Auto), le variateur calcule automatiquement le nombre de pôles en fonction de la vitesse nominale (**21.08**) et de la fréquence nominale (**21.06**). Toutefois, on peut renseigner la valeur directement en nombre de paire de pôles.

21.11	Vitesse nominale moteur min ⁻¹	Nombre de pôles
1	3000	2
2	1500	4
3	1000	6
4	750	8

Ce paramètre est équivalent au 5.11 du moteur 1.

21.12 : Résistance statorique moteur 2

Plage de variation : 0 à 32,000 Ω

Réglage usine : 0

Ce paramètre mémorise la résistance statorique du moteur pour le contrôle en mode vectoriel (voir paramètre **5.14**).

La valeur de la résistance statorique est uniquement lue si **5.14 = 0**.

Si la résistance statorique ne peut pas être mesurée (moteur non connecté, valeur supérieure à la valeur max du calibre) une mise en sécurité " rS " apparaît.

Lors d'un autocalibrage (**5.12 = 1** ou **2**), la valeur de la résistance statorique est automatiquement mémorisée.

Ce paramètre est équivalent au 5.17 du moteur 1.

21.13 : Offset tension moteur 2

Plage de variation : 0 à 25,5 volts

Cet offset de tension est mesuré par le variateur (voir paramètre **5.14**). Il permet de corriger les imperfections du variateur notamment les chutes de tension dans les IGBT et les temps morts. Ce paramètre joue un rôle important dans les fonctionnements à basse vitesse, c'est-à-dire lorsque la tension de sortie du variateur est faible.

Lors d'un autocalibrage (**5.12 = 1** ou **2**), la valeur de l'offset de tension est automatiquement mémorisée.

Ce paramètre est équivalent au 5.23 du moteur 1.

21.14 : Inductance moteur 2

Plage de variation : 0 à 3200,0 mH

Réglage usine : 0

Lors d'un autocalibrage avec rotation (**5.12 = 2**), l'inductance transitoire est mémorisée dans ce paramètre.

Ce paramètre est équivalent au 5.24 du moteur 1.

21.15 : Paramètres moteur 2 actifs

Plage de variation : 0 ou 1

0 (Inactif) (OFF)

1 (Actif) (On)

21.15 passe de 0 à 1 lorsque les paramètres du moteur 2 sont actifs.

Ils sont pris en compte lorsque **11.45** est paramétré à 1 et que le variateur est verrouillé ou en sécurité. Pendant le fonctionnement du variateur, **11.45** peut être paramétré à 1, mais les caractéristiques du moteur 2 ne sont pas prises en compte. Ce paramètre peut être affecté à une sortie logique, afin de piloter la fermeture du contacteur du second moteur lorsque les caractéristiques du moteur 2 sont validées.

21.16 à **21.23** : Non utilisés

21.24 : Inductance totale L_s moteur 2

Plage de variation : 0 à 3200,0 mH

Réglage usine : 150,0 mH

C'est l'inductance statorique moteur à flux nominal.

Ce paramètre est équivalent au 5.25 du moteur 1.

21.25 à **21.29** : Non utilisés

21.30 : f.e.m moteur (Ke)

Plage de variation : 0 à 10000 V

Réglage usine : 98V

Permet le réglage de la tension moteur par 1000 min⁻¹. Est utilisé pour ajuster le gain intégral de la boucle de courant dans le but d'éviter les pointes d'intensité lors de la reprise de moteur en rotation.

Ce paramètre est équivalent au 5.33 du moteur 1.

Fonction non disponible.

21.31 à **21.50** : Non utilisés

21.51 : Inductance axe q

Plage de variation : 0 à 999,9 mH

Réglage usine : 150,0 mH

C'est l'inductance statorique moteur en quadrature avec l'inductance totale L_s **21.24**, utilisée pour le contrôle d'un moteur synchrone à pôles saillants.

Ce paramètre est équivalent au 5.51 du moteur 1.

PROXIDRIVE

Variateur de vitesse IP66

MENU 21 : PARAMETRES DE FONCTIONNEMENT D'UN DEUXIÈME MOTEUR

Notes

PROXIDRIVE

Variateur de vitesse IP66

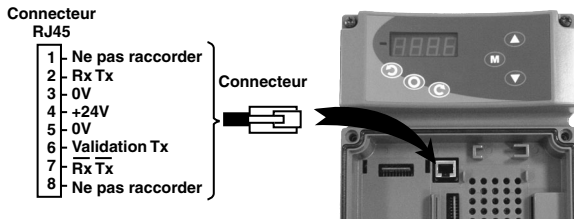
FONCTIONNEMENT PAR MODBUS RTU

21 - FONCTIONNEMENT PAR MODBUS RTU

21.1 - Liaison série

Le PROXIDRIVE intègre en standard, un port liaison série RS485 / 2 fils accessible par un connecteur RJ45.

21.1.1 - Localisation et raccordement



21.1.2 - Protocoles

Le variateur gère les protocoles :

- Modbus RTU,
- LS Net.

Le variateur reconnaît automatiquement le protocole utilisé, et celui-ci peut être lu en **11.24** " Protocole liaison série ".

21.1.3 - Paramétrage

Selon l'application, les paramètres suivants devront être modifiés.

- 11.23** : Adresse liaison série,
- 11.25** : Vitesse de transmission liaison série,
- 11.27** : Format de trame Modbus.

Pour les détails de ces paramètres, se reporter au menu 11, §12.3.

21.1.4 - Mise en réseau

Le port série du PROXIDRIVE permet au variateur de communiquer avec un réseau RS 485 2 fils.

- Le réseau doit alors être un raccordement en " guirlande " (et non pas en étoile).
- Les bornes 2, 3, 7 et le blindage doivent être raccordées au minimum.

L'option CT Comms cable permet de relier directement un PC au PROXIDRIVE. Ce câble, avec un connecteur SUB-D 9 à une extrémité et RJ45 à l'autre, intègre un convertisseur RS232/RS485 isolé.

ATTENTION :

Ne pas utiliser ce câble pour la mise en réseau de plusieurs PROXIDRIVE (les "24V" ne doivent pas être reliés).

21.2 - Paramétrage par PC

Le logiciel de paramétrage PROXISOFT permet une mise en œuvre très conviviale du PROXIDRIVE à partir d'un PC.

- Configuration rapide : le paramétrage du variateur s'effectue très rapidement à partir d'un écran "configuration rapide".

- Supervision durant la mise en service : permet de superviser sur un seul et même écran les différentes informations concernant le fonctionnement.

- Mémorisation des fichiers : permet de sauvegarder tous les fichiers de paramètres permettant ainsi de dupliquer très rapidement un réglage déjà existant.

Pour raccorder le PC au PROXIDRIVE, utiliser l'option CT Comms cable décrite ci-contre ou utiliser un convertisseur RS232/RS485 2 fils (exemple : Amplicon 485 FI).

Pour les PC équipés de ports USB, contacter votre correspondant LEROY-SOMER habituel.

21.3 - Mot de contrôle et mot d'état

Les ordres de commande du PROXIDRIVE peuvent être gérés par un seul paramètre **6.42**, appelé " mot de contrôle ". En effet, la valeur de **6.42** correspond à un mot dont chaque bit est associé à une commande. La commande est validée lorsque le bit est à 1, et dévalidée lorsque le bit est à 0.

Pour valider les commandes par mot de contrôle, paramétrer **6.43** = 1 (les ordres de commandes par bornier ne sont plus actifs), lorsque le variateur est verrouillé.

Le paramètre **10.40** appelé mot d'état, permet de regrouper les informations sur le variateur. La valeur de **10.40** correspond à un mot de 15 bits, et chaque bit est associé à un paramètre d'état du variateur.

6.42 : Mot de contrôle

Bits du mot de contrôle 6.42	Paramètres correspondants	Fonctions
0	6.15	Déverrouillage variateur
1	6.30	Marche AV
2	6.31	Marche par impulsions
3	6.32	Marche AR
4	6.33	Avant/Arrière
5	6.34	Marche
6	-	Réservé
7	-	Réservé
8	1.42	Référence analogique/ référence pré-réglée
9	-	Réservé
10	-	Réservé
11	-	Réservé
12	-	Réservé
13	10.33	Effacement mise en sécurité variateur / Reset
14	-	Réservé

PROXIDRIVE

Variateur de vitesse IP66

FONCTIONNEMENT PAR MODBUS RTU

10.40 : Mot d'état

Bits du mot d'état 10.40	Paramètres correspondants	Etat variateur
0	10.01	Variateur prêt
1	10.02	Sortie variateur activée
2	10.03	Vitesse nulle
3	10.04	Vitesse minimum
4	10.05	Vitesse inférieure à la consigne
5	10.06	Consigne atteinte
6	10.07	Vitesse supérieure à la consigne
7	10.08	Charge nominale
8	10.09	Limitation de courant active
9	10.10	Freinage dynamique
10	10.11	Freinage sur résistance
11	10.12	Alarme surcharge, résistance de freinage
12	10.13	Rotation demandée
13	10.14	Rotation

21.4 - MODBUS RTU

21.4.1 - Généralités

Le protocole MODBUS RTU est un protocole de type maître-esclave (un seul maître par réseau).

Description	Caractéristiques
Couche physique normale pour fonctionnement multi-points	RS485 2fils
Chaîne de bits	Symboles asynchrones UART standard avec Non Retour à Zéro (NRZ)
Symbole	Chaque symbole est constitué de : 1 bit start 8 bits de données (dernier bit significatif transmis en premier) 1 ou 2 bits stop suivant 11.27
Vitesse de transmission	300, 600, 1200, 2400, 4800, 9600, 19200, 38400, 57600, 115200 bauds

Nota : Si le câble CT Comms cable est utilisé, la vitesse de transmission est limitée à 38400 bauds.

21.4.2 - Description des échanges

Les échanges sont à l'initiative du maître, qui émet sa demande : si l'esclave concerné l'a comprise, il envoie sa réponse. Chaque trame (question ou réponse) contient quatre types d'information :

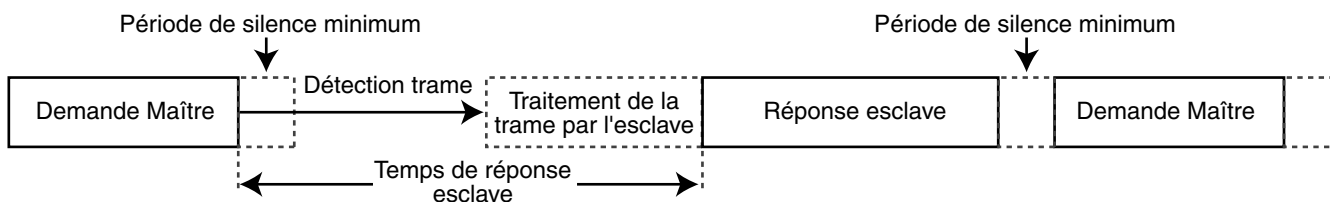
- l'adresse de l'esclave concerné qui reçoit la trame question (demande du maître) ou l'adresse de l'esclave qui envoie la trame réponse (codée sur un octet),
- le code fonction qui sélectionne une commande (lecture ou écriture de mots, de bits...) pour les trames question et réponse (codé sur un octet),
- le champ d'information contenant les paramètres liés à la commande (codé sur "n" octets),
- le CRC de la trame, calculé sur seize bits qui permet de détecter des erreurs de transmission.

La trame est terminée par une période de silence minimum, équivalente au temps de transmission pour 3,5 caractères (par ex., à 19200 bauds, la période de silence doit être au minimum de 1/19200 x 11 bits x 3,5, soit 2 ms). Cette période de silence indique la fin du message, et l'esclave peut commencer à traiter l'information transmise.

Toutes les informations sont codées en hexadécimal.

Adresse esclave	Code fonction	Données du message	CRC 16 bits	Intervalle de silence
-----------------	---------------	--------------------	-------------	-----------------------

Toutes les demandes du maître amèneront la réponse d'un seul esclave. L'esclave répondra dans le temps maximum qui lui est imparti (le temps de réponse minimum ne sera jamais inférieur à la période de silence).



PROXIDRIVE

Variateur de vitesse IP66

FONCTIONNEMENT PAR MODBUS RTU

21.4.3 - Affectation des paramètres

Les variateurs PROXIDRIVE sont paramétrés en utilisant une notation **menu.paramètre**.

Les index "menu" et "paramètre" peuvent prendre les valeurs 0 à 99. Le menu.paramètre est affecté à un registre MODBUS RTU **menu x 100 + paramètre**.

Pour affecter correctement les paramètres, l'esclave incrémente (+1) l'adresse du registre reçu.

Exemple : X = menu ; Y = paramètre

Paramètre variateur	Adresse registre (niveau protocole)
X.Y	$(X \times 100) + (Y - 1)$
Exemples :	
1.02	101
1.00	99
0.01	0
12.33	1232

21.4.4 - Codage des données

MODBUS RTU utilise une représentation "big-endian" pour les adresses et les informations de données (sauf pour le CRC qui est "little-endian"). C'est à dire que lorsqu'une quantité numérique, plus "large" qu'un octet est transmise, l'octet le plus significatif est envoyé en premier.

Par exemple :

16 – bits 0x1234 devrait être : 0x12 0x34 1^{er} 2^{ème} ...

21.4.5 - Codes "fonction"

Le code fonction détermine le contexte et le format de données du message.

Code fonction		Description
Décimal	Hexadécimal	
3	03	Lecture multiple des registres ou mots 16 bits
6	06	Ecriture d'un seul registre ou mot 16 bits
16	10	Ecriture multiple des registres ou mots 16 bits
23	17	Lecture et écriture multiples des registres ou mots 16 bits

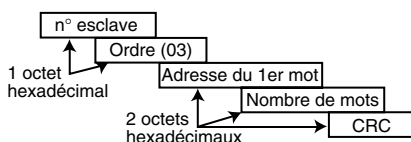
• Code fonction 3 : lecture multiple

Lecture d'une zone contiguë de registres. L'esclave impose une limite haute sur le nombre de registres qui peuvent être lus. Si la limite est dépassée, l'esclave ne répond pas.

Nota : Lecture de 99 paramètres au maximum.

Trame envoyée par le Maître :

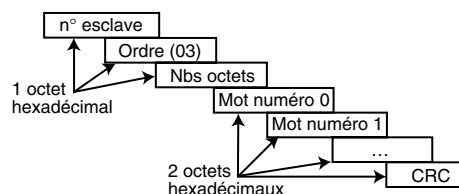
Octets	Description
0	Adresse de l'esclave (1 à 247)
1	Code fonction 0x03
2	Poids fort de l'adresse du premier mot
3	Poids faible de l'adresse du premier mot
4	Poids fort du nombre de mots à lire
5	Poids faible du nombre de mots à lire
6	Poids faible du CRC
7	Poids fort du CRC



Trame renvoyée par l'esclave :

Octets	Description
0	Adresse de l'esclave
1	Code fonction 0x03
2	Nombre d'octets à lire
3	Poids fort du mot 0
4	Poids faible du mot 0
5	Poids fort du mot 1
6	Poids faible du mot 1
...	...
n	Poids faible du CRC
n + 1	Poids fort du CRC

Avec n = 3 + nombre d'octets à lire.

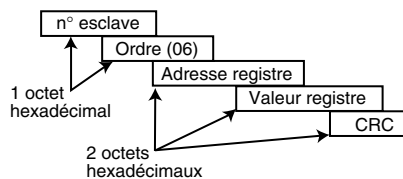


• Code fonction 6 : écriture d'un seul registre

Ecriture d'une valeur dans un seul registre de 16 bits. La réponse normale est un "écho" de la demande, après l'écriture dans le registre.

Trame envoyée par le maître :

Octets	Description
0	Adresse de l'esclave (0 à 247)
1	Code fonction 0x06
2	Poids fort de l'adresse du registre
3	Poids faible de l'adresse du registre
4	Poids fort de la valeur du registre
5	Poids faible de la valeur du registre
6	Poids faible du CRC
7	Poids fort du CRC



Trame envoyée par l'esclave :

Octets	Description
0	Adresse de l'esclave
1	Code fonction 0x06
2	Poids fort de l'adresse du registre
3	Poids faible de l'adresse du registre
4	Poids fort de la valeur du registre
5	Poids faible de la valeur du registre
6	Poids faible du CRC
7	Poids fort du CRC

PROXIDRIVE

Variateur de vitesse IP66

FONCTIONNEMENT PAR MODBUS RTU

• Code fonction 16 : écriture multiple

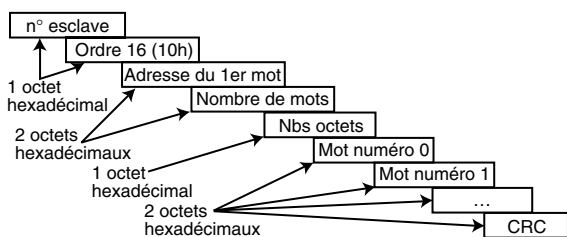
Ecriture d'une zone contiguë de registres. L'esclave impose une limite haute sur le nombre de registres qui peuvent être écrits. Si la limite est dépassée, l'esclave ne répond pas.

Nota : Ecriture de 12 paramètres au maximum.

Trame envoyée par le Maître :

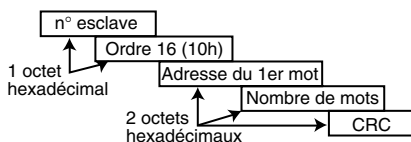
Octets	Description
0	Adresse de l'esclave (1 à 247)
1	Code fonction 0x10
2	Poids fort de l'adresse du premier mot
3	Poids faible de l'adresse du premier mot
4	Poids fort du nombre de mots à écrire
5	Poids faible du nombre de mots à écrire
6	Nombre d'octets à écrire
7	Poids fort du mot 0 à écrire
8	Poids faible du mot 0 à écrire
9	Poids fort du mot 1 à écrire
10	Poids faible du mot 1 à écrire
...	...
n	Poids faible du CRC
n + 1	Poids fort du CRC

Avec n = 7 + nombre d'octets à écrire.



Trame renvoyée par l'esclave :

Octets	Description
0	Adresse de l'esclave (1 à 247)
1	Code fonction 0x10
2	Poids fort de l'adresse du premier mot
3	Poids faible de l'adresse du premier mot
4	Poids fort du nombre de mots écrits
5	Poids faible du nombre de mots écrits
6	Poids faible du CRC
7	Poids fort du CRC



• Code fonction 23 : lecture/écriture

Ecriture et lecture de deux zones contiguës de registres. L'esclave impose une limite haute sur le nombre de registres qui peuvent être écrits. Si la limite est dépassée, l'esclave ne répond pas.

Nota : Lecture de 99 paramètres et écriture de 10 paramètres au maximum.

Trame envoyée par le Maître :

Octets	Description
0	Adresse de l'esclave (1 à 247)
1	Code fonction 0x17
2	Poids fort de l'adresse du premier mot à lire
3	Poids faible de l'adresse du premier mot à lire
4	Poids fort du nombre de mots à lire
5	Poids faible du nombre de mots à lire
6	Poids fort de l'adresse du premier mot à écrire
7	Poids faible de l'adresse du premier mot à écrire
8	Poids fort du nombre de mots à écrire
9	Poids faible du nombre de mots à écrire
10	Nombre d'octets à écrire
11	Poids fort du mot 0
12	Poids faible du mot 0
13	Poids fort du mot 1
14	Poids faible du mot 1
...	...
n	Poids faible du CRC
n + 1	Poids fort du CRC

Avec n = 11 + nombre d'octets à écrire.

Trame renvoyée par l'esclave :

Octets	Description
0	Adresse de l'esclave (1 à 247)
1	Code fonction 0x17
2	Nombre d'octets à lire
3	Poids fort du mot 0
4	Poids faible du mot 0
5	Poids fort du mot 1
6	Poids faible du mot 1
...	...
n	Poids faible du CRC
n + 1	Poids fort du CRC

Avec n = 3 + nombre d'octets à lire.

PROXIDRIVE

Variateur de vitesse IP66

FONCTIONNEMENT PAR MODBUS RTU

21.4.6 - Exemple

Adresse variateur = 11.

Lecture de 3 paramètres à partir de **1.08**.

0108 devient 0107 qui est égal à 006B en hexadécimal
(adresse modbus = adresse paramètre - 1).

• Demande

	Exemple (hexa)	RTU (binaire)
Adresse esclave	B	0000 1011
Fonction	03	0000 0011
Adresse 1er mot (fort)	00	0000 0000
Adresse 1er mot (faible)	6B	0110 1011
Nombre de mots (fort)	00	0000 0000
Nombre de mots (faible)	03	0000 0011
Vérification		CRC (16 bits)
Total octets :		8

• Réponse

	Exemple (hexa)	RTU (binaire)
Adresse esclave	B	0000 1011
Fonction	03	0000 0011
Nombre d'octets	06	0000 0110
Mot 0 (fort)	02	0000 0010
Mot 0 (faible)	2B	0010 1011
Mot 1 (fort)	00	0000 0000
Mot 1 (faible)	00	0000 0000
Mot 2 (fort)	00	0000 0000
Mot 2 (faible)	63	0110 0011
Vérification		CRC (16 bits)
Total octets :		11

21.4.7 - Délai d'attente

En MODBUS RTU, lorsque le maître envoie un message à un esclave, il impose un délai d'attente entre la fin de sa demande et le début de la réponse de l'esclave, ce qui permet de détecter éventuellement une réponse manquante.

21.4.8 - Exceptions

Si le message est mauvais et que la trame n'est pas reçue, ou si le CRC se met en défaut, alors l'esclave ne produira pas d'exception, et dans ce cas le maître n'aura pas de réponse de l'esclave ("timeout"). Si une demande d'écriture (code fonction 16 ou 23) excède la taille maximum acceptée par l'esclave, alors l'esclave rejettera le message. Aucune exception ne sera transmise et le maître n'aura pas de réponse.

21.4.9 - CRC

Ce mot de contrôle sert à la détection des erreurs de transmissions. Il est calculé sur 16 bits à partir de tous les octets des trames questions et réponses.

Algorithme :

DÉBUT

CRC = 0xFFFF

Nombre octets traités = 0

Octet suivant = premier octet

REPETER

{

Octet à traiter = octet suivant ;

CRC = CRC ou exclusif octet à traiter

REPETER huit fois

{

SI (CRC impair) alors

CRC = CRC/2 ou exclusif

0xA001

sinon

CRC = CRC/2

}

Nombre octets traités = Nombre octets traités + 1

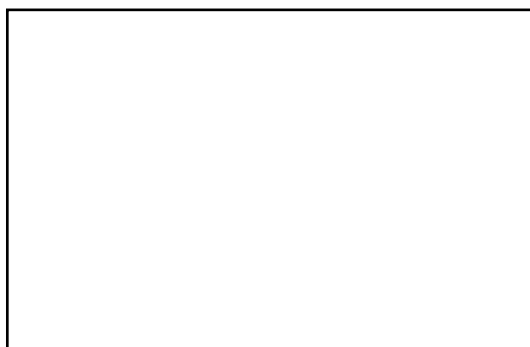
}

TANT QUE(nombre octets traités ≤ Nombre octets à traiter)

FIN.

PROXIDRIVE
Variateur de vitesse IP66
FONCTIONNEMENT PAR MODBUS RTU

Notes



MOTEURS LEROY-SOMER 16015 ANGOULÊME CEDEX - FRANCE

338 567 258 RCS ANGOULÊME
S.A. au capital de 62 779 000 €

www.leroy-somer.com