

FILTRES RFI

Option pour UNIDRIVE SP

Installation

FILTRES RFI

Option pour UNIDRIVE SP

Notes

FILTRES RFI

Option pour UNIDRIVE SP

SOMMAIRE

1 - GÉNÉRALITÉS	5
2 - CARACTÉRISTIQUES	5
2.1 - Caractéristiques électriques	5
2.2 - Caractéristiques mécaniques	6

FILTRES RFI

Option pour UNIDRIVE SP

Notes

FILTRES RFI

Option pour UNIDRIVE SP

GÉNÉRALITÉS

1 - GÉNÉRALITÉS

Les filtres réseau sont utilisés pour réduire les émissions électro-magnétiques des variateurs, et répondre ainsi aux normes d'émission de la CEM.

ATTENTION :

Utiliser un filtre RFI réseau extérieur pour chaque variateur.

2 - CARACTÉRISTIQUES

2.1 - Caractéristiques électriques

UNIDRIVE SP	Référence filtre (Schaffner)	Tension (V)	Courant nominal (A)		Courant de fuite maximum (mA)	Pertes Joules (W)
			40°C	50°C		
1,5TL, 2TL, 1,5T, 2T, 2,5T, 3,5T	FS6008-10-07	200/400	10	10	29,4	6,9
2,5TL, 3,5TL, 4,5T, 5,5T	FS6008-16-07	200/400	16	16	38,8	9,2
4,5TL, 5,5TL, 8TL, 8T, 11T, 16T	FS6008-32-07	200/400	32	28,2	38	11
22T, 27T, 33T	FS6008-62-07	400	62	56,6	66	23
40T à 60T	FS6008-101-35	200/400	101		73	24,5
11TL, 16TL	FS6008-75-07	200	75	68,5	24	29
22TL à 33TL	FS6008-101-35	200/400	101		73	24,5
3,5TM, 4,5TM, 5,5TM, 8TM, 11TM, 16TM, 22TM	FS6008-30-07	575	30		102	15
22TH à 60TH	Consulter LEROY-SOMER					

Courant de surcharge maximum: 150% du courant nominal pendant 1 minute sur une période d'une heure.

Tension entre-phases : 480V,

Tension phase/Terre : 275V.

Les filtres gérés en standard sont des filtres Schaffner. Cependant, il est possible d'utiliser des filtres Epcos, équivalents mais non gérés en stock.

UNIDRIVE SP	Référence filtre (Epcos)	Tension (V)	Courant nominal (A)		Courant de fuite maximum (mA)	Pertes Joules (W)
			40°C	50°C		
1,5TL, 2TL, 1,5T, 2T, 2,5T, 3,5T	B84143-A10-R207	200/400	10	9,1	<30	4,2
2,5TL, 3,5TL, 4,5T, 5,5T	B84143-A16-R207	200/400	16	14,6	<30	10,8
4,5TL, 5,5TL, 8TL, 8T, 11T, 16T	B84143-A32-R207	200/400	32	29,1	<30	17,8
22T, 27T, 33T	B84143-A75-R207	200/400	75	68,3	<30	19,4
40T à 60T	B84143-A0101-R207	200/400	101	75	<30	30
11TL, 16TL	B84143-A75-R207	200/400	75	68,3	<30	19,4
22TL à 33TL	B84143-A0101-R207	200/400	101	75	<30	30
3,5TM, 4,5TM, 5,5TM, 8TM, 11TM, 16TM, 22TM	B84143-A0030-R207	380/660	30	22,5	<35	17,6
22TH à 60TH	Consulter LEROY-SOMER					

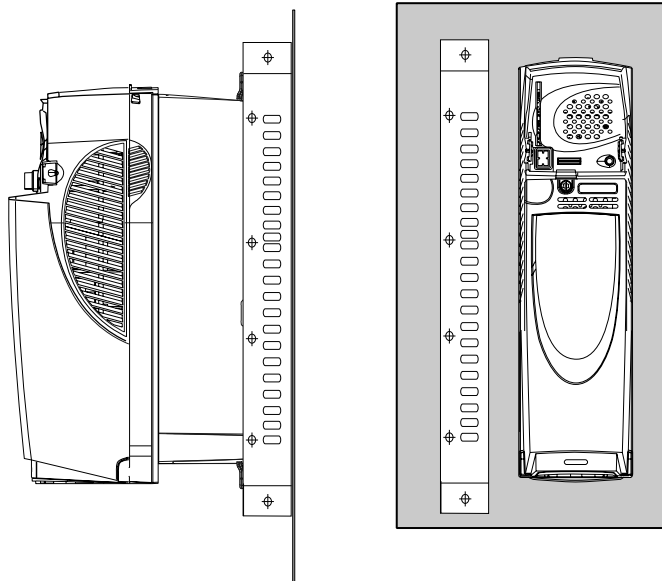
FILTRES RFI

Option pour UNIDRIVE SP

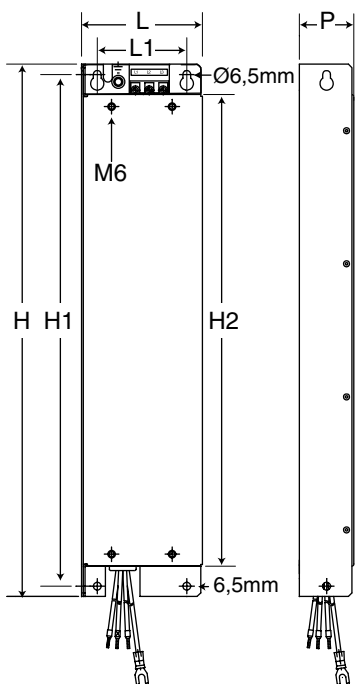
CARACTÉRISTIQUES

2.2 - Caractéristiques mécaniques

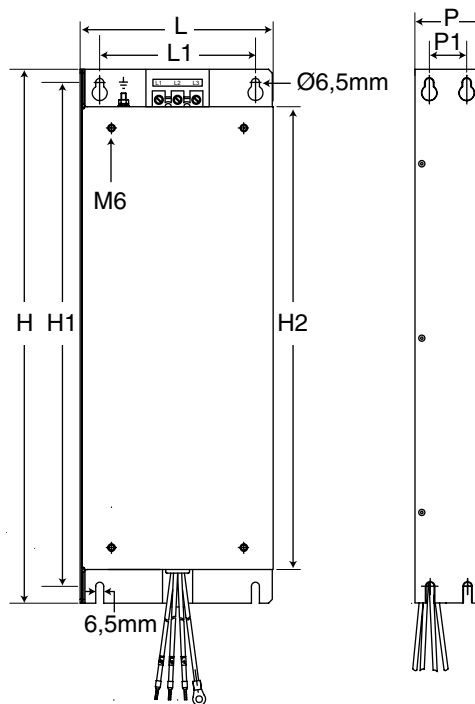
- Protection : IP20.
- Implantation pour les variateurs tailles 1 à 3 : le filtre peut être monté à l'arrière ou implanté sur le côté du variateur.



FS6008-10-07, FS6008-16-07,
B84143-A10-R207, B84143-A16-R207



FS6008-32-07, FS6008-62-07, FS6008-75-07
B84143-A32-R207, B84143-A75-R207, B84143-A0030-R207

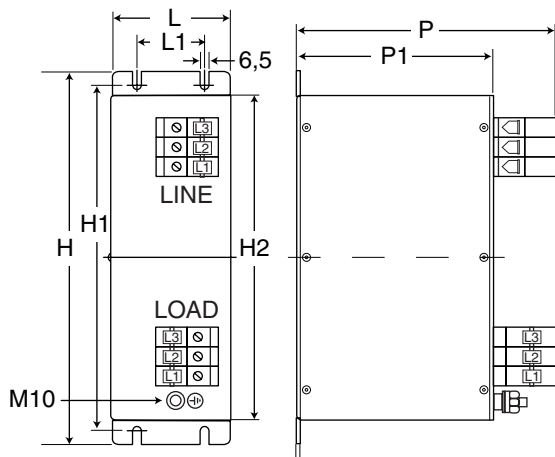


FILTRES RFI

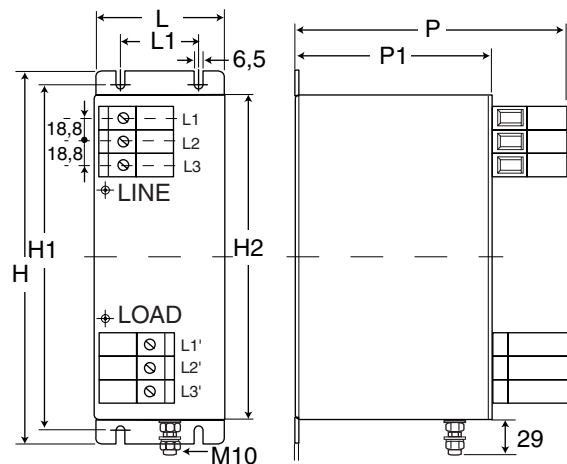
Option pour UNIDRIVE SP

CARACTÉRISTIQUES

FS6008-101-35



B84143-A0101-R207



Référence filtre	Largeur (mm)		Hauteur (mm)			Profondeur (mm)		Section câbles		Poids (kg)	Borne $\frac{\pm}{\pm}$	Couple de serrage (Nm)	Bornes L1, L2, L3		
	L	L1	H	H1	H2	P	P1	mm ²	AWG				Section câbles max.		Couple de serrage (Nm)
													mm ²	AWG	
FS6008-10-07	100	74	440	423	390	45	-	2,5	14	1,4	M5	3,5	4	12	0,8
FS6008-16-07	100	74	440	423	390	45	-	2,5	14	1,4	M5	3,5	4	12	0,8
FS6008-30-07	250	210	414	396	361	60	30	16	6	3,5	M6	3,9	10	8	2,2
FS6008-32-07	155	125	428,5	404,5	371,5	55	30	4	10	2	M5	3,5	16	6	2
FS6008-62-07	250	210	414	396	361	60	30	16	6	3,5	M6	3,9	16	6	2,2
FS6008-75-07	250	210	414	396	361	60	30	16	6	3,5	M6	3,9	16	6	2,2
FS6008-101-35	100	65	300	275	260	225	170	-	-	4	M10	-	-	-	-
B84143-A10-R207	100	74	450	423	390	45	-	2,5	14	2,1	M5	3	4	12	0,6
B84143-A16-R207	100	74	450	423	390	45	-	2,5	14	2,1	M5	3	4	12	0,6
B84143-A32-R207	155	125	431,5	404,5	371,5	55	30	4	10	3,3	M5	3	10	8	1,3
B84143-A75-R207	250	210	425	396	365	60	30	16	6	5,1	M6	5,1	16	6	2,2
B84143-A0030-R207	250	210	425	396	365	60	30	4	10	5,1	M6	5,1	10	8	1,3
B84143-A0101-R207	90	65	300	275	260	205	150	-	-	7,8	M10	-	50	-	6,8

FILTRES RFI
Option pour UNIDRIVE SP
CARACTÉRISTIQUES

Notes



LERoy-SOMER 16015 ANGOULÊME CEDEX - FRANCE

RCS ANGOULÊME N° B 671 820 223
S.A. au capital de 62 779 000 €

www.leroy-somer.com