

UMV 3301

Variateur à contrôle vectoriel de flux sans ou avec retour

Erratum à la notice UMV 3301 - Réf. 2335F - 4.33/f

7.2 - Les résistances de freinage (RF)

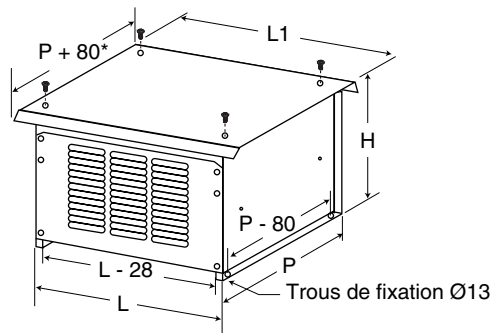
7.2.1 - Caractéristiques électriques

RF	Valeur ohmique (Ω)	Puissance thermique (kW)	Puissance crête (kW)	Courant efficace (A)*	Contante thermique (s)**
RF-MD-27500-10	10	27,5	51,8	52	180
RF-MD-37500-5	5	37,5	103	87	180
RF-MD-55000-5	5	55	103	105	180
RF-MD-75000-3	3,5	75	148	146	180
RF-MD-110000-2	2,35	110	220	216	180

* Calibrage du relais thermique en série dans la résistance.

** Paramétrage de 06.59.

7.2.2 - Caractéristiques mécaniques



Protection IP13

* devient P + 60 pour RF-MD-27500-10

Type	Dimensions (mm)				Masse (kg)
	L	L1	P	H	
RF-MD-27500-10	860	890	480	690	66
RF-MD-37500-5	960	1140	380	1150	77
RF-MD-55000-5	960	1140	540	1150	105
RF-MD-75000-3	1080	1260	680	1150	145
RF-MD-110000-2	960	1140	740	1520	200