

SM-I/O Lite et SM-I/O Timer

Modules entrées/sorties supplémentaires pour DIGIDRIVE SK et UNIDRIVE SP

Mise en service

SM-I/O Lite et SM-I/O Timer

Modules entrées/sorties supplémentaires pour DIGIDRIVE SK et UNIDRIVE SP

NOTE

LEROY-SOMER se réserve le droit de modifier les caractéristiques de ses produits à tout moment pour y apporter les derniers développements technologiques. Les informations contenues dans ce document sont donc susceptibles de changer sans avis préalable.



ATTENTION

Pour la sécurité de l'utilisateur, ce variateur de vitesse doit être relié à une mise à la terre réglementaire (borne $\frac{1}{\text{PE}}$).

Si un démarrage intempestif de l'installation présente un risque pour les personnes ou les machines entraînées, il est indispensable d'alimenter l'appareil à travers un dispositif de sectionnement et un dispositif de coupure (contacteur de puissance) commandable par une chaîne de sécurité extérieure (arrêt d'urgence, détection d'anomalies sur l'installation).

Le variateur de vitesse comporte des dispositifs de sécurité qui peuvent en cas de défauts commander son arrêt et par là même l'arrêt du moteur. Ce moteur peut lui-même subir un arrêt par blocage mécanique. Enfin, des variations de tension, des coupures d'alimentation en particulier, peuvent également être à l'origine d'arrêts.

La disparition des causes d'arrêt risque de provoquer un redémarrage entraînant un danger pour certaines machines ou installations, en particulier pour celles qui doivent être conformes à l'annexe 1 du décret 92.767 du 29 Juillet 1992 relative à la sécurité.

Il importe donc que, dans ces cas-là, l'utilisateur se prémunisse contre les possibilités de redémarrage en cas d'arrêt non programmé du moteur.

Le variateur de vitesse est conçu pour pouvoir alimenter un moteur et la machine entraînée au-delà de sa vitesse nominale. Si le moteur ou la machine ne sont pas prévus mécaniquement pour supporter de telles vitesses, l'utilisateur peut être exposé à de graves dommages consécutifs à leur détérioration mécanique.

Il est important que l'utilisateur s'assure, avant de programmer une vitesse élevée, que le système puisse la supporter.

Le variateur de vitesse objet de la présente notice est un composant destiné à être incorporé dans une installation ou machine électrique et ne peut en aucun cas être considéré comme un organe de sécurité. Il appartient donc au fabricant de la machine, au concepteur de l'installation ou à l'utilisateur de prendre à sa charge les moyens nécessaires au respect des normes en vigueur et de prévoir les dispositifs destinés à assurer la sécurité des biens et des personnes.

Utilisation du variateur pour levage : la mise en œuvre de cette application nécessite obligatoirement le respect d'instructions particulières figurant dans une notice spécifique disponible sur simple demande. Il appartient à l'utilisateur de la réclamer auprès de son interlocuteur LEROY-SOMER habituel.


En cas de non respect de ces dispositions, LEROY-SOMER décline toute responsabilité de quelque nature que ce soit.

.....

SM-I/O Lite et SM-I/O Timer

Modules entrées/sorties supplémentaires pour DIGIDRIVE SK et UNIDRIVE SP

INSTRUCTIONS DE SECURITE ET D'EMPLOI RELATIVES AUX VARIATEURS DE VITESSE (Conformes à la directive basse tension 73/23/CEE modifiée 93/68/CEE)

 • Ce symbole signale dans la notice des avertissements concernant les conséquences dues à l'utilisation inadaptée du variateur, les risques électriques pouvant entraîner des dommages matériels ou corporels ainsi que les risques d'incendie.

1 - Généralités

Selon leur degré de protection, les variateurs de vitesse peuvent comporter, pendant leur fonctionnement, des parties nues sous tension, éventuellement en mouvement ou tournantes, ainsi que des surfaces chaudes.

Le retrait non justifié des protections, une mauvaise utilisation, une installation défectueuse ou une manœuvre inadaptée peuvent entraîner des risques graves pour les personnes et les biens.

Pour informations complémentaires, consulter la documentation.

Tous travaux relatifs au transport, à l'installation, à la mise en service et à la maintenance doivent être exécutés par du personnel qualifié et habilité (voir CEI 364 ou CENELEC HD 384, ou DIN VDE 0100 et, ainsi que les prescriptions nationales d'installation et de prévention d'accidents).

Au sens des présentes instructions de sécurité fondamentales, on entend par personnel qualifié des personnes compétentes en matière d'installation, de montage, de mise en service et d'exploitation du produit et possédant les qualifications correspondant à leurs activités.

2 - Utilisation

Les variateurs de vitesse sont des composants destinés à être incorporés dans les installations ou machines électriques.

En cas d'incorporation dans une machine, leur mise en service est interdite tant que la conformité de la machine avec les dispositions de la Directive 89/392/CEE (directive machine) n'a pas été vérifiée. Respecter la norme EN 60204 stipulant notamment que les actionneurs électriques (dont font partie les variateurs de vitesse) ne peuvent pas être considérés comme des dispositifs de coupure et encore moins de sectionnement.

Leur mise en service n'est admise que si les dispositions de la Directive sur la compatibilité électromagnétique (89/336/CEE, modifiée 92/31/CEE) sont respectées.

Les variateurs de vitesse répondent aux exigences de la Directive Basse Tension 73/23/CEE, modifiée 93/68/CEE. Les normes harmonisées de la série DIN VDE 0160 en connexion avec la norme VDE 0660, partie 500 et EN 60146/VDE 0558 leur sont applicables.

Les caractéristiques techniques et les indications relatives aux conditions de raccordement selon la plaque signalétique et la documentation fournie doivent obligatoirement être respectées.

3 - Transport, stockage

Les indications relatives au transport, au stockage et au maniement correct doivent être respectées.

Les conditions climatiques spécifiées dans le manuel technique doivent être respectées.

4 - Installation

L'installation et le refroidissement des appareils doivent répondre aux prescriptions de la documentation fournie avec le produit.

Les variateurs de vitesse doivent être protégés contre toute contrainte excessive. En particulier, il ne doit pas y avoir déformation de pièces et/ou modification des distances d'isolement des composants lors du transport et de la manutention. Eviter de toucher les composants électroniques et pièces de contact.

Les variateurs de vitesse comportent des pièces sensibles aux contraintes électrostatiques et facilement endommageables par un maniement inadéquat. Les composants électriques ne doivent pas être endommagés ou détruits mécaniquement (le cas échéant, risques pour la santé !).

5 - Raccordement électrique

Lorsque des travaux sont effectués sur le variateur de vitesse sous tension, les prescriptions nationales pour la prévention d'accidents doivent être respectées.

L'installation électrique doit être exécutée en conformité avec les prescriptions applicables (par exemple sections des conducteurs, protection par coupe-circuit à fusibles, raccordement du conducteur de protection). Des renseignements plus détaillés figurent dans la documentation.

Les indications concernant une installation satisfaisant aux exigences de compatibilité électromagnétique, tels que le blindage, mise à la terre, présence de filtres et pose adéquate des câbles et conducteurs figurent dans la documentation qui accompagne les variateurs de vitesse. Ces indications doivent être respectées dans tous les cas, même lorsque le variateur de vitesse porte le marquage CE. Le respect des valeurs limites imposées par la législation sur la CEM relève de la responsabilité du constructeur de l'installation ou de la machine.

6 - Fonctionnement

Les installations dans lesquelles sont incorporés des variateurs de vitesse doivent être équipées des dispositifs de protection et de surveillance supplémentaires prévus par les prescriptions de sécurité en vigueur qui s'y appliquent, telles que la loi sur le matériel technique, les prescriptions pour la prévention d'accidents, etc... Des modifications des variateurs de vitesse au moyen du logiciel de commande sont admises.

Après la mise hors tension du variateur de vitesse, les parties actives de l'appareil et les raccordements de puissance sous tension ne doivent pas être touchés immédiatement, en raison de condensateurs éventuellement chargés. Respecter à cet effet les avertissements fixés sur les variateurs de vitesse.

Pendant le fonctionnement, toutes les portes et protections doivent être maintenues fermées.

7 - Entretien et maintenance

La documentation du constructeur doit être prise en considération.

Cette notice doit être transmise à l'utilisateur final.

SM-I/O Lite et SM-I/O Timer

Modules entrées/sorties supplémentaires pour DIGIDRIVE SK et UNIDRIVE SP

Notes

SM-I/O Lite et SM-I/O Timer

Modules entrées/sorties supplémentaires pour DIGIDRIVE SK et UNIDRIVE SP

SOMMAIRE

1 - INFORMATIONS GÉNÉRALES	7
1.1 - Généralités	7
1.2 - Entrée codeur de référence vitesse	7
1.3 - Encombrement	7
2 - INSTALLATION	7
2.1 - Accès aux emplacements	7
2.2 - Insertion d'un module dans le variateur	8
2.2.1 - UNIDRIVE SP	8
2.2.2 - DIGIDRIVE SK	8
3 - RACCORDEMENTS ET CARACTÉRISTIQUES.....	9
3.1 - Raccordement	9
3.2 - Caractéristiques	9
3.2.1 - Bornier PL1	9
3.2.2 - Bornier PL2	10
3.2.3 - Rafraichissement module/variateur	10
4 - MISE EN SERVICE.....	11
4.1 - Généralités	11
4.2 - Mise en service rapide d'un codeur incrémental en quadrature pour référence vitesse	11
4.3 - Synoptiques	12
4.4 - Explication des paramètres	14
5 - DIAGNOSTICS.....	17

SM-I/O Lite et SM-I/O Timer

Modules entrées/sorties supplémentaires pour DIGIDRIVE SK et UNIDRIVE SP

Notes

SM-I/O Lite et SM-I/O Timer

Modules entrées/sorties supplémentaires pour DIGIDRIVE SK et UNIDRIVE SP

INFORMATIONS GÉNÉRALES

1 - INFORMATIONS GÉNÉRALES

1.1 - Généralités

Les modules SM-I/O Lite et SM-I/O Timer permettent d'augmenter le nombre d'entrées et de sorties du variateur. Ces options sont totalement configurables.

Fonctions supplémentaires module SM-I/O Lite :

- 1 entrée analogique,
- 1 sortie analogique,
- 3 entrées logiques,
- 1 entrée référence codeur (incrémental),
- 1 relais affectable.

Fonctions supplémentaires module SM-I/O Timer :

- 1 entrée analogique,
- 1 sortie analogique,
- 3 entrées logiques,
- 1 entrée référence codeur (quadrature),
- 1 relais affectable,
- 1 horloge interne,
- mode de sauvegarde année, mois, jour, heures, minutes, secondes.

Les borniers PL1 (bornes 1 à 12) et PL2 (bornes 21 à 23) sont débrochables.

Nota : Ces types de modules ne peuvent pas être montés sur un DIGIDRIVE SK taille A.

1.2 - Entrée codeur de référence vitesse

L'entrée codeur du module option SM-I/O Lite ou SM-I/O Timer gère les codeurs incrémentaux en quadrature (A, B), ou Fréquence/Direction (F/D).

Le module peut alimenter le codeur en +5V. Pour les codeurs 12V, utiliser une alimentation extérieure.

Cette entrée codeur ne peut pas être utilisée comme retour vitesse, mais seulement en référence vitesse (consigne numérique).

Nota :

- Le module peut gérer un signal non-différentiel sur l'entrée codeur.
- L'entrée codeur n'est pas compatible avec l'UNIDRIVE SP.
- Il est préférable de ne pas utiliser cette entrée codeur pour des applications à basse vitesse.

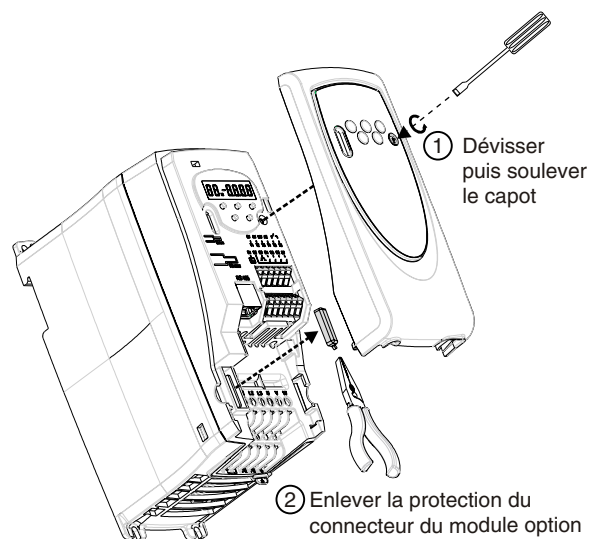
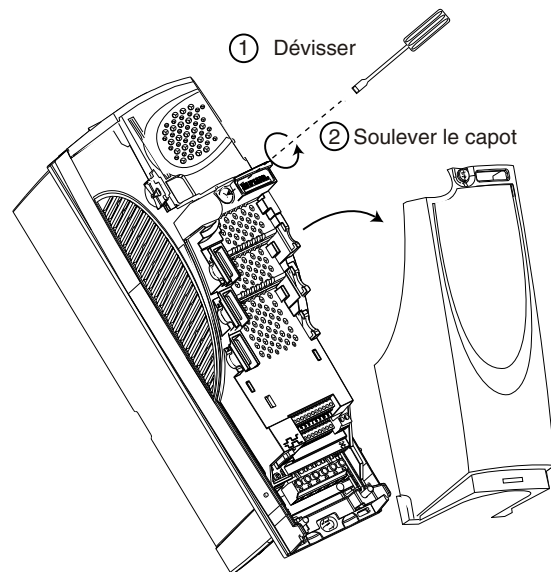
1.3 - Encombrement

Les modules SM-I/O Lite et SM-I/O Timer sont intégrables à toute la gamme de l'UNIDRIVE SP. Pour le DIGIDRIVE SK, ils sont intégrables aux tailles B et C. Ils ne changent pas l'encombrement du variateur taille C, mais celui des variateurs taille B (ajouter 42 mm en hauteur, borniers du module inclus, à la cote B du schéma d'encombrement § 3 de la notice DIGIDRIVE SK réf. 3897).

2 - INSTALLATION

2.1 - Accès aux emplacements

- ▲ **• Pour insérer un module, mettre le variateur hors tension (y compris les alimentations +24V et +48V de l'UNIDRIVE SP), et attendre 10 min. Dans le cas contraire, le module pourrait être endommagé.**
- **Vérifier le bon état du module : un module abîmé ne doit pas être inséré dans le variateur.**



- ▲ **• Pour l'insertion d'un module de solutions dans un DIGIDRIVE SK, le capot de protection du connecteur doit être retiré. Cette protection permet d'éviter le contact direct de l'utilisateur avec le connecteur. Lorsque ce capot est enlevé et qu'un module de solutions est inséré, le module assure la protection nécessaire à l'utilisateur. Si le module est retiré, l'utilisateur doit assurer la protection du connecteur.**

SM-I/O Lite et SM-I/O Timer

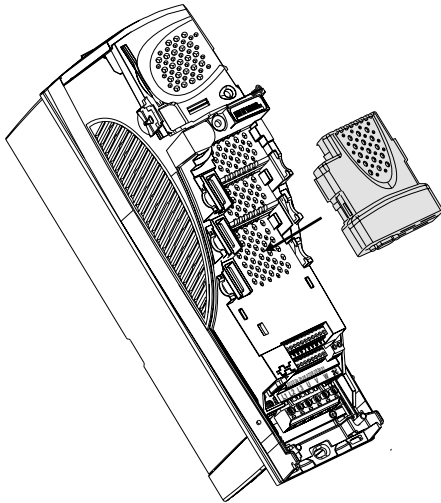
Modules entrées/sorties supplémentaires pour DIGIDRIVE SK et UNIDRIVE SP

INSTALLATION

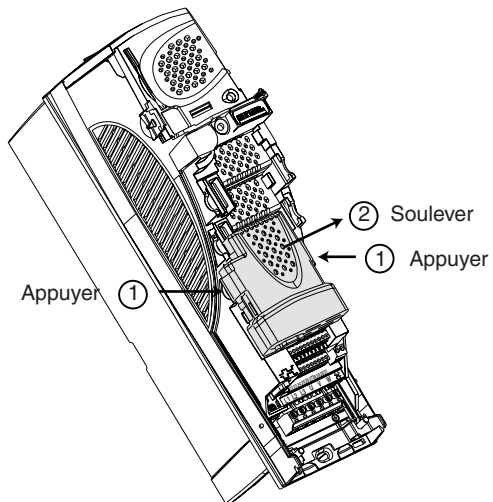
2.2 - Insertion d'un module dans le variateur

2.2.1 - UNIDRIVE SP

Positionner le module parallèlement au variateur et appuyer doucement sur le logement disponible situé au plus bas, jusqu'à l'obtention d'un déclic. Procéder de la même manière pour insérer un autre module (maximum 3 modules). Replacer le capot.

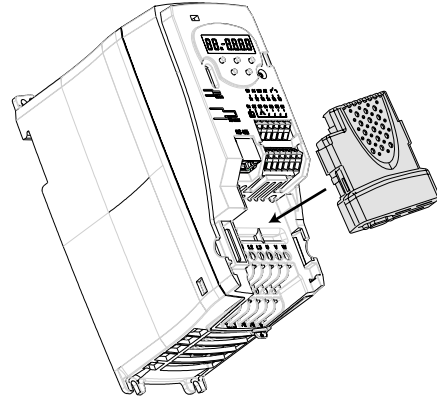


Dans le cas où il est nécessaire de démonter un module, suivre les instructions ci-dessous.

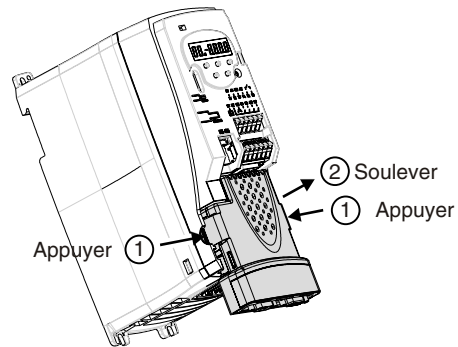


2.2.2 - DIGIDRIVE SK

Positionner le module parallèlement au variateur et appuyer doucement sur le logement, jusqu'à l'obtention d'un déclic. Replacer le capot.



Dans le cas où il est nécessaire de démonter le module, suivre les instructions ci-dessous.



SM-I/O Lite et SM-I/O Timer

Modules entrées/sorties supplémentaires pour DIGIDRIVE SK et UNIDRIVE SP

RACCORDEMENTS ET CARACTÉRISTIQUES

3 - RACCORDEMENTS ET CARACTÉRISTIQUES

! • Tous les travaux de raccordement doivent être effectués suivant les lois en vigueur dans le pays où il est installé. Ceci inclut la mise à la terre ou à la masse afin de s'assurer qu'aucune partie du variateur directement accessible ne puisse être au potentiel du réseau ou à tout autre tension pouvant s'avérer dangereuse.

- Les tensions présentes sur les câbles ou les connexions du réseau, du moteur, de la résistance de freinage ou du filtre peuvent provoquer des chocs électriques mortels. Dans tous les cas éviter le contact.

- Le variateur doit être alimenté à travers un organe de coupure afin de pouvoir le mettre hors tension de manière sécuritaire.

- L'alimentation du variateur doit être protégée contre les surcharges et les court-circuits.

- La fonction arrêt du variateur ne protège pas des tensions élevées présentes sur les borniers.

- Le variateur contient des condensateurs qui restent chargés à une tension mortelle après coupure de l'alimentation.

- Après mise hors tension du variateur attendre 10min avant de retirer le capot de protection.

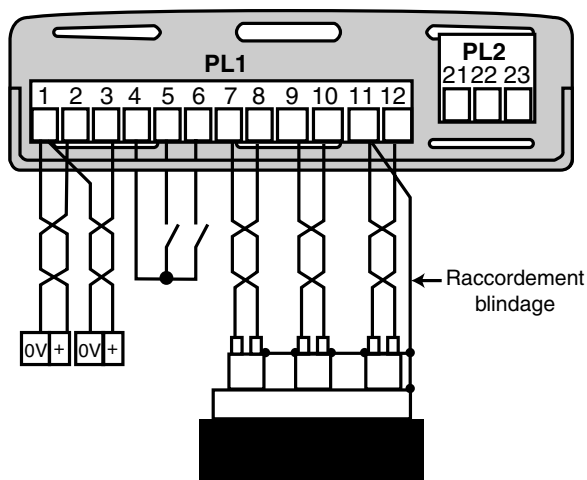
- S'assurer que la tension du bus continu est inférieure à 40V avant d'intervenir.

- Vérifier la compatibilité en tension et en courant du variateur, du moteur et du réseau.

- Après fonctionnement du variateur, il se peut que le radiateur soit très chaud, limiter le contact.

- Prêter une attention particulière à un variateur installé dans un équipement raccordé au réseau par des connecteurs rapides. Les bornes réseau du variateur sont raccordées à des condensateurs internes à travers un pont de diodes, ce qui ne fournit pas dans ce cas une isolation suffisante. Il est donc nécessaire d'ajouter un système d'isolation automatique des connecteurs rapides lorsqu'ils ne sont pas raccordés entre eux.

3.1 - Raccordement



3.2 - Caractéristiques

3.2.1 - Bornier PL1

1 0V commun	
2 Entrée analogique, tension ou courant	
Réglage usine	Entrée bipolaire $\pm 10V$
Tension/courant	Entrée bipolaire $\pm 10V/mA$ suivant le type de signal (voir 1 x.38)
Type de signal	0-20, 20-0, 4-20, 20-4, 4-.20, 20-.4, VoLt
Mise à l'échelle	Mise à l'échelle automatique en fonction du minimum et du maximum du paramètre
Impédance d'entrée	200 Ω (courant) / 100 k Ω (entrée tension positive), 18 k Ω (entrée tension négative)
Résolution	11 bits + signe
Précision	2% pour entrée tension ou courant positif, 4% pour entrée tension négative
Plage de tension maximum	-18V à +35V par rapport au 0V commun

3 Sortie analogique, tension ou courant	
Réglage usine	0 à 10V
Tension/courant	0 à 10V/mA suivant le type de signal (voir 1 x.39)
Type de signal	0-20, 20-0, 4-20, 20-4, 4-.20, 20-.4, VoLt
Mise à l'échelle	0V représente la valeur 0 du paramètre, 10V représente le maximum du paramètre
Courant de sortie maximum	5 mA
Résolution	13 bits
Précision	$\pm 2\%$
Protection	Tolère le court-circuit continu au 0V

4 Sortie 24V	
Courant maximum de sortie	100 mA
Précision	$\pm 15\%$
Protection	Tolère le court-circuit continu au 0V

SM-I/O Lite et SM-I/O Timer

Modules entrées/sorties supplémentaires pour DIGIDRIVE SK et UNIDRIVE SP

RACCORDEMENTS ET CARACTÉRISTIQUES

5	Entrée logique 1
6	Entrée logique 2
7	Entrée logique 3 / Voie B ou Voie D*
Logique de commande	Logique positive seulement
Plage de variation	0 à 24V
Impédance d'entrée	6 kΩ
Seuil de tension nominal	+10V
Plage de tension maximum	-18V à +35V par rapport au 0V commun
Fréquence d'entrée maximum (pour voie B)	55 kHz en quadrature 110 kHz en fréquence et direction
Tension d'entrée maximum (voie B)	Entrée différentielle jusqu'à 12V

Nota : Lorsque l'entrée codeur est utilisée, l'entrée logique 3 n'est pas disponible.

8	Voie B\ ou voie D*
9	Voie A ou voie F
10	Voie A\
Fréquence d'entrée maximum	55 kHz en quadrature 110 kHz en fréquence et direction
Tension d'entrée maximum	Entrée différentielle jusqu'à 12V

* Lorsqu'une référence Fréquence/Direction est utilisée, raccorder la voie F sur la borne 9, et la voie D sur la borne 7 ou 8, selon le sens voulu.

11	0V commun
12	Sortie codeur +5V
Courant de sortie maximum	250mA
Précision	Tolère le court-circuit continu au 0V
Précision	±2%

3.2.2 - Bornier PL2

21	Relais 1	Contact normalement ouvert
22	Non connecté	
23	Relais 2	
Tension nominale	• 48Vac / 30Vcc pour DIGIDRIVE SK • 240Vac/30Vcc pour UNIDRIVE SP	
Courant nominal	2A / 6A (résistif)	
Isolation du contact	1,5 kVac (surtension, catégorie 2)	



• Prévoir un fusible ou une protection de surintensité dans le circuit du relais.

3.2.3 - Rafrachissement module/variateur

Utilisation	Rafrachissement (ms)	
	UNIDRIVE SP	DIGIDRIVE SK
Tâche de fond (obligatoire)	1	5
Entrée logique (borne 5)	0,5	2
Entrée logique (borne 6)	0,5	2
Entrée logique/entrée codeur (borne 7)	0,5	2
Sortie relais	0,5	2
Entrée analogique	0,5/2*	2/8*
Sortie analogique	0,5	3

Nota :

- Lorsque l'entrée codeur est utilisée, l'entrée logique borne 7 n'est pas disponible.
- L'entrée codeur n'est pas disponible avec l'UNIDRIVE SP.

* Lorsque l'entrée analogique est affectée aux paramètres de référence de précision 1.18 et 1.19, le temps de rafraichissement maximum est de $4 \times 0,5 = 2\text{ms}$ pour l'UNIDRIVE SP, et de $4 \times 2 = 8\text{ms}$ pour le DIGIDRIVE SK.

SM-I/O Lite et SM-I/O Timer

Modules entrées/sorties supplémentaires pour DIGIDRIVE SK et UNIDRIVE SP

MISE EN SERVICE

4 - MISE EN SERVICE



- Les variateurs utilisent un logiciel qui est ajusté par des paramètres.
- Le niveau de performances atteint dépend du paramétrage.
- Des réglages inadaptés peuvent avoir des conséquences graves pour le personnel et la machine.
- Le paramétrage des variateurs doit uniquement être effectué par du personnel qualifié et habilité.

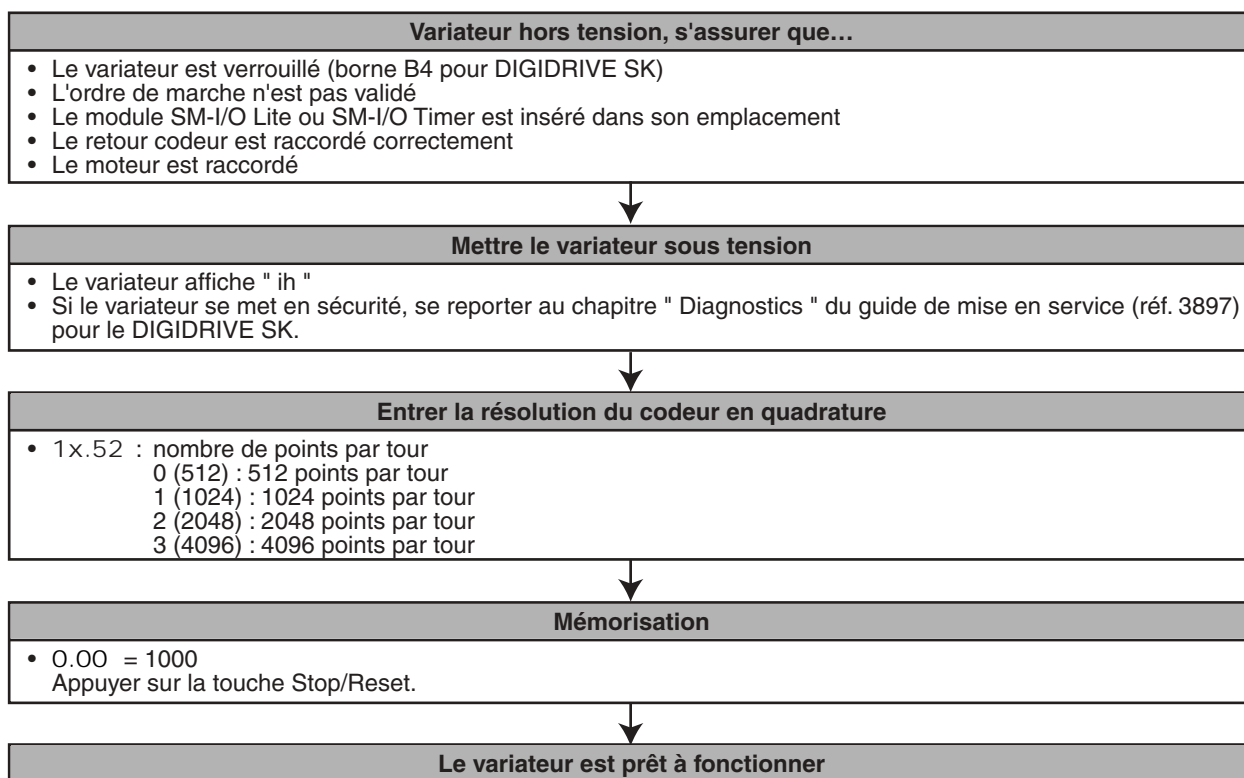
4.1 - Généralités

- Pour le paramétrage du module SM-I/O Lite ou SM-I/O Timer avec un DIGIDRIVE SK, le menu correspondant à l'emplacement dans lequel l'option est installée est le menu 15.
- Pour le paramétrage du module SM-I/O Lite ou SM-I/O Timer avec l'UNIDRIVE SP, sélectionner le menu correspondant à l'emplacement dans lequel l'option est installée :
 - l'emplacement 1 correspond au menu 15,
 - l'emplacement 2 correspond au menu 16,
 - l'emplacement 3 correspond au menu 17.
- Comme les fonctions des paramètres des menus 15, 16 et 17 sont identiques, les explications sont communes, et les menus seront représentés par 1x.

4.2 - Mise en service rapide d'un codeur incrémental en quadrature pour référence vitesse

ATTENTION :

- La fonction référence codeur du module SM-I/O Lite n'est active qu'avec une version Software variateur > V1.04.00 du DIGIDRIVE SK.
- La fonction référence codeur n'est pas active avec l'UNIDRIVE SP.



Nota : La première fois qu'un module option est inséré, à la mise sous tension le variateur se met en sécurité "SLX.dF" pour l'UNIDRIVE SP (où X est le numéro de l'emplacement) ou "SL.dF" pour le DIGIDRIVE SK. Appuyer sur la touche Reset puis paramétrer 0.00 = 1000 + Reset pour annuler la mise en sécurité. Puis mettre le variateur hors tension, puis de nouveau sous tension.

SM-I/O Lite et SM-I/O Timer

Modules entrées/sorties supplémentaires pour DIGIDRIVE SK et UNIDRIVE SP

MISE EN SERVICE

4.3 - Synoptiques

1x.01 : Type de module

1x.02 : Version logicielle module

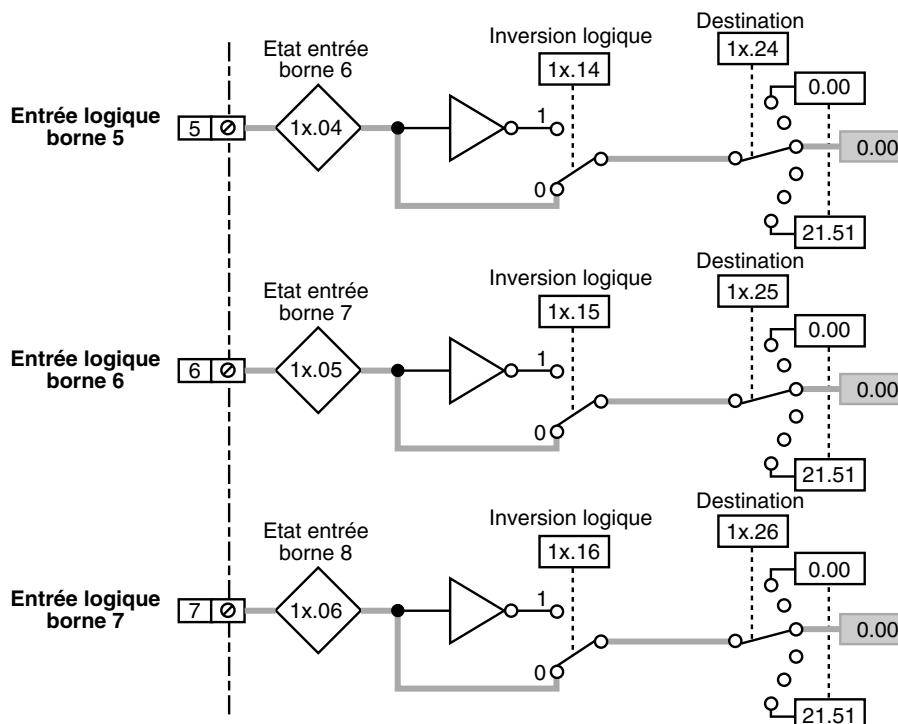
1x.03 : Indication perte de courant

1x.20 : Mot d'état des entrées et sorties logiques

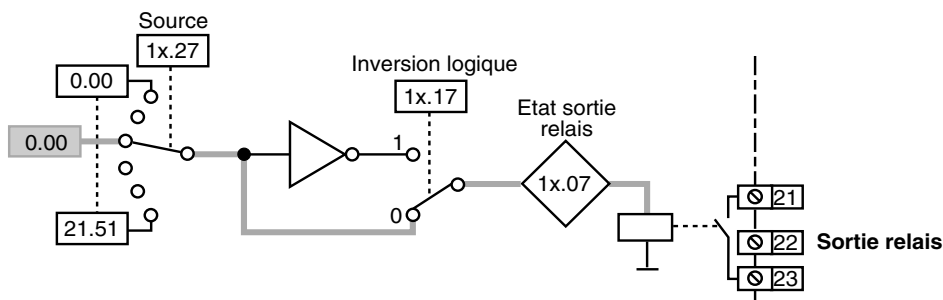
1x.50 : Lecture mise en sécurité module

1x.51 : Sous version logicielle module

• Entrées logiques



• Sorties relais



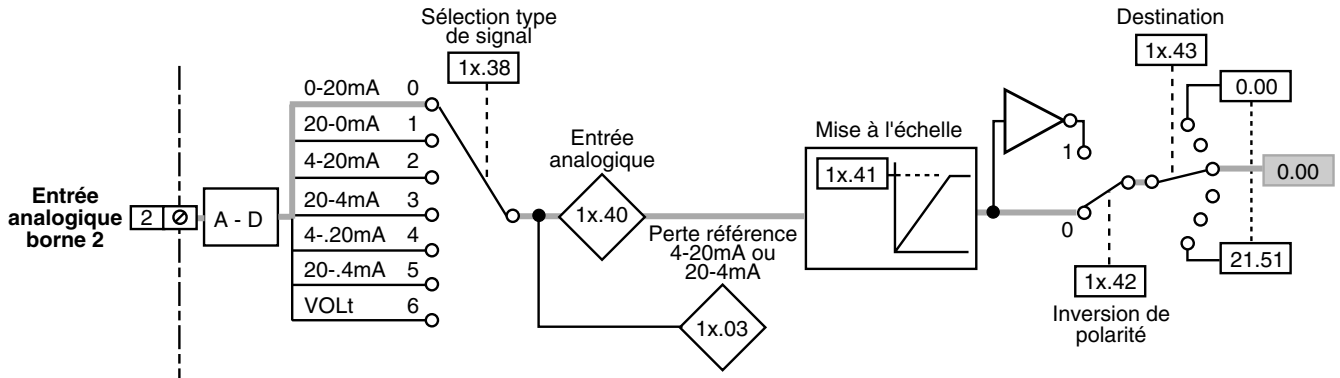
Paramètres	Plage de variation	Réglage usine
1x.01	0 à 599	-
1x.02	0,00 à 99,99	-
1x.04 à 1x.07	OFF (0) ou On (1)	-
1x.20	0 à 120	-
1x.50	0 à 255	-
1x.51	0 à 99	-

SM-I/O Lite et SM-I/O Timer

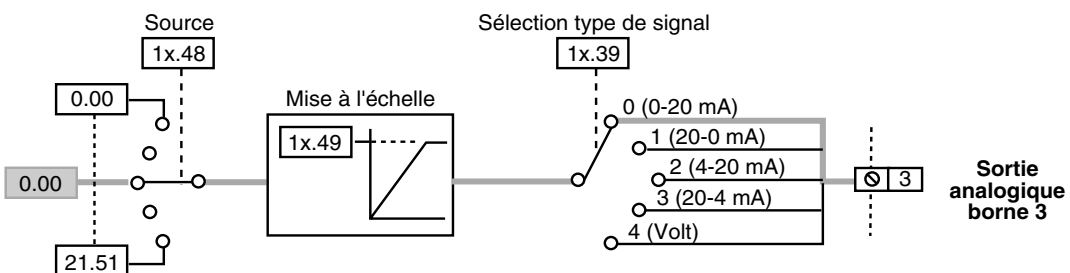
Modules entrées/sorties supplémentaires pour DIGIDRIVE SK et UNIDRIVE SP

MISE EN SERVICE

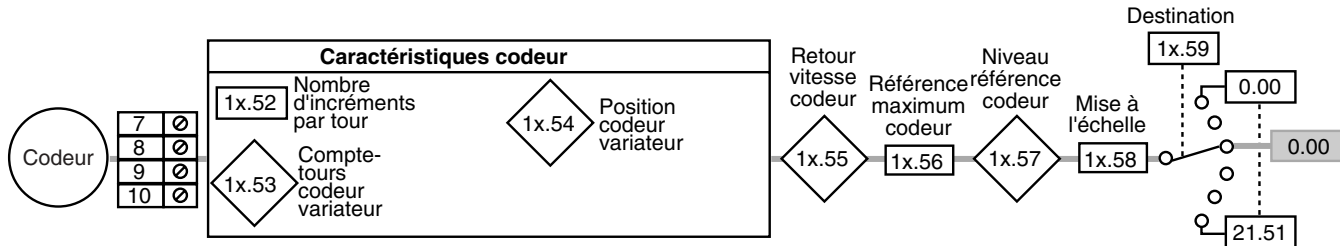
• Entrée analogique



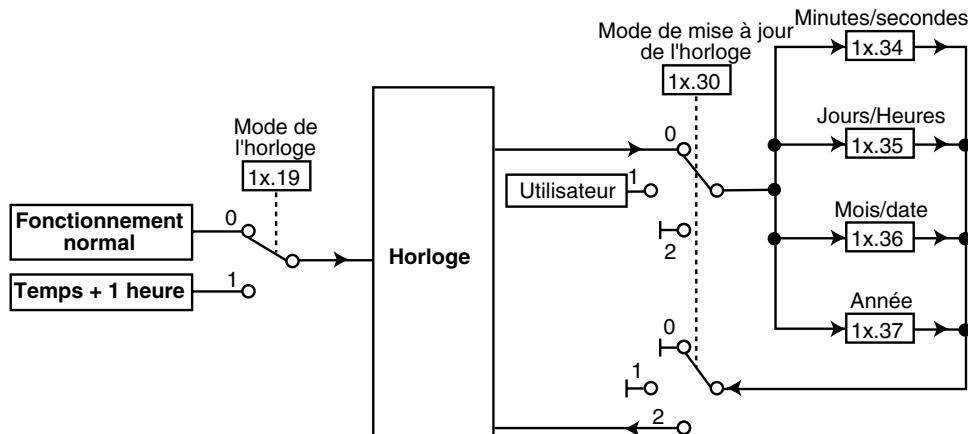
• Sortie analogique



• Référence codeur



• Horloge



Paramètres	Plage de variation	Réglage usine
1x.34	0 à 59,59	00,00
1x.35	1,00 à 7,23	00,00
1x.36	0 à 12,31	00,00
1x.37	2000 à 2099	2000
1x.40	±100%	-
1x.41	0,000 à 4,000	1,000
1x.49	0,000 à 4,000	1,000
1x.52	512 (0), 1024 (1), 2048 (2), 4096 (3)	1024 (1)
1x.53	0 à 65535 tours	-
1x.54	0 à 65535 (1/2 ¹ gième de tour)	-
1x.55	±32000 min ⁻¹	-
1x.56	0 à 32000 min ⁻¹	1500 min ⁻¹
1x.57	±100%	-

SM-I/O Lite et SM-I/O Timer

Modules entrées/sorties supplémentaires pour DIGIDRIVE SK et UNIDRIVE SP

MISE EN SERVICE

4.4 - Explication des paramètres

1x.01 : Type de module

Pour l'UNIDRIVE SP, le type de module et ses paramètres sont mémorisés dans le variateur, lorsque l'utilisateur procède à : 0.00 = 1000 + Reset.

Pour le DIGIDRIVE SK, le type de module et ses paramètres sont automatiquement pris en compte.

Si à la mise sous tension du variateur, une option n'est pas présente ou si c'est un module différent de celui mémorisé précédemment, le variateur se met en sécurité "SL.dF" ou "SL.nF" pour le DIGIDRIVE SK, et "SLx.dF" ou "SLx.nF" pour l'UNIDRIVE SP (où x correspond à l'emplacement du module).

1x.01	Correspondance Module SM
0	Aucun module
101	SM-Resolver
102	SM-Universal Encoder Plus
103	Réservé
104	SM-Encoder Plus
201	SM-I/O Plus
203	SM-I/O Timer
207	SM-I/O Lite
301	SM-Applications
302	SM-Applications Lite
403	SM-PROFIBUS DP
404	SM-INTERBUS
405	Réservé
406	SM-CAN
407	SM-DeviceNet
408	SM-CANopen
410	SM-Ethernet
501	SM-SLM

1x.02 : Version logicielle du module

La version logicielle est définie par 6 chiffres.

1x.02 indique les 4 premiers chiffres de la version logicielle (aa et bb) du module.

Les 2 derniers chiffres (cc) sont indiqués au paramètre 1x.51.

aa : évolue suivant les changements concernant la compatibilité "Hard".

bb : évolue suivant les changements concernant la documentation du module.

1x.03 : Indication de perte de courant

Si l'entrée analogique du module SM-I/O Lite ou SM-I/O Timer est configurée en modes 2 à 5 (voir 1x.38), 1x.03 est à On (1) lorsque le signal en courant est inférieur à 3mA.

1x.04 à 1x.07 : Etats des entrées logiques et relais

OFF (0) : l'entrée logique n'est pas activée, ou le relais est ouvert.

On (1) : l'entrée logique est activée, ou le relais est fermé.

Nota : Les entrées logiques sont en logique positive.

1x.08 à 1x.13 : Non utilisés

1x.14 à 1x.17 : Inversion des entrées logiques et relais

OFF (0) : la polarité de l'entrée n'est pas inversée.

On (1) : la polarité de l'entrée est inversée.

1x.18 : Non utilisé

1x.19 : Mode de l'horloge

OFF (0) : fonctionnement normal de l'horloge.

On (1) : durée horloge + 1 heure.

Nota :

- La fonction horloge n'est pas disponible dans le module SM-I/O Lite.

- Utiliser 1x.19 lors des changements d'heure en Automne et au Printemps.

1x.20 : Mot d'état des entrées compte logiques et relais

Indique l'état de toutes les entrées logiques et relais du module SM-I/O Lite ou SM-I/O Timer (regroupe les informations des paramètres 1x.04 à 1x.07).

Valeur binaire	Entrées/Sorties logiques
1	-
2	-
4	-
8	Borne 5 activée
16	Borne 6 activée
32	Borne 7 activée
64	Bornes 21 et 23 activées
128	-

Exemple :

1x.20 = 120 lorsque toutes les bornes 5 à 7 et 21/23 sont activées.

1x.21 à 1x.23 : Non utilisés

1x.24 et 1x.26 : Destination des entrées logiques

Ces paramètres sont utilisés pour sélectionner la destination de l'entrée.

Tous les paramètres non protégés de type "bit" peuvent être affectés sur les entrées.

Si un paramètre inadéquat est adressé à une entrée, aucune affectation n'est prise en compte.

Après modification du paramètre, faire un Reset pour validation.

1x.27 : Source du relais bornes 21/23

Ce paramètre définit le paramètre qui sera représenté par le relais. Tous les paramètres non protégés de type "bit" peuvent être affectés. Si un paramètre inadéquat est adressé, l'état du relais restera inchangé.

1x.28 et 1x.29 : Non utilisés

1x.30 : Mode de mise à jour de l'horloge

L'horloge fonctionne normalement lorsque 1x.30 = 0. Pour régler l'heure et la date, il est nécessaire de paramétrer 1x.30 = 1, puis 1x.34 à 1x.37 aux valeurs désirées et enfin passer 1x.30 à 2 pour repasser en fonctionnement normal.

0 : l'horloge vient écrire et mettre à jour les paramètres 1x.34 à 1x.37.

1 : l'horloge ne vient pas écrire et mettre à jour les paramètres 1x.34 à 1x.37. Les valeurs de 1x.34 à 1x.37 sont fixées par l'utilisateur.

2 : l'horloge vient se régler sur les valeurs fixées par les paramètres 1x.34 à 1x.37, puis 1x.30 repasse à 0 pour un fonctionnement normal de l'horloge..

Nota : La fonction horloge n'est pas disponible sur le module SM-I/O Lite.

1x.31 à 1x.33 : Non utilisés

SM-I/O Lite et SM-I/O Timer

Modules entrées/sorties supplémentaires pour DIGIDRIVE SK et UNIDRIVE SP

MISE EN SERVICE

1x.34 : Minutes/secondes horloge

1x.35 : Jours/heures horloge

1x.36 : Mois/jour horloge

1x.37 : Années horloge

1x.38 : Sélection du type de signal sur l'entrée analogique borne 2

1x.38	Description
0-20 (0)	0 à 20 mA
20-0 (1)	20 à 0 mA
4-20 (2)	4 à 20 mA avec détection de rupture de signal
20-4 (3)	20 à 4 mA avec détection de rupture de signal
4-.20 (4)	4 à 20 mA sans détection
20-.4 (5)	20 à 4 mA sans détection
Volt (6)	-10 à +10 Volts

Nota :

- Pour un fonctionnement en mode bipolaire, la référence -10V doit provenir d'une alimentation extérieure.
- Lorsque 1x.38 = 4-20 (2) ou 20-4 (3), le variateur se met en sécurité "SLx.Er" pour l'UNIDRIVE SP ou "SL.Er" pour le DIGIDRIVE SK si l'entrée en courant est inférieure à 3mA.

1x.39 : Sélection du type de signal sur la sortie analogique borne 3

1x.39	Description
0-20 (0)	0 à 20 mA
20-0 (1)	20 à 0 mA
4-20 (2)	4 à 20 mA avec détection de rupture de signal
20-4 (3)	20 à 4 mA avec détection de rupture de signal
Volt (4)	0 à +10 Volts

1x.40 : Niveau de l'entrée analogique (borne 2)

Indique en % le niveau du signal sur la borne 2.

1x.41 : Mise à l'échelle de l'entrée analogique

Ce paramètre est utilisé pour la mise à l'échelle de l'entrée analogique. Cependant, dans la plupart des cas, ce n'est pas nécessaire car chaque entrée est automatiquement mise à l'échelle de façon à ce que 100 % en entrée corresponde à la valeur maximum du paramètre de destination (sélectionné en 1x.43).

1x.42 : Inversion de l'entrée analogique (borne 2)

OFF (0) : la polarité de l'entrée n'est pas inversée.

On (1) : la polarité de l'entrée est inversée.

1x.43 : Destination de l'entrée analogique (borne 2)

Choix du paramètre numérique où sera envoyée la référence. Si un paramètre inadéquat est adressé, aucune affectation s'est prise en compte. Après modification du paramètre, faire un Reset pour validation.

1x.44 à 1x.47 : Non utilisés

1x.48 : Source sortie analogique (borne 3)

Choix du paramètre numérique qui sera envoyé en sortie sur la borne 3.

Si un paramètre inadéquat est affecté, la sortie reste à 0. Après modification de ce paramètre, la source de la sortie n'est prise en compte qu'après un Reset variateur.

1x.49 : Mise à l'échelle de la sortie analogique (borne 3)

Ce paramètre est utilisé pour la mise à l'échelle de la sortie analogique. Cependant, dans la plupart des cas, ce n'est pas nécessaire car chaque sortie est automatiquement mise à l'échelle de façon à ce que 100 % en sortie corresponde à la valeur maximum du paramètre source (sélectionné en 1x.48).

1x.50 : Lecture mise en sécurité module

Lors de la détection d'un problème, le variateur se met en sécurité "SL.Er" pour le DIGIDRIVE SK et "SLX.Er" pour l'UNIDRIVE SP.

Le paramètre 1x.50 indique le code de la mise en sécurité. Faire un Reset pour annuler la mise en sécurité, et 1x.50 retourne à la valeur 0.

La valeur 0 indique qu'il n'y a pas de problème.

Code mise en sécurité	Problème rencontré
0	Aucun problème
1	Surcharge sortie 24V
2	Entrée en courant trop importante ou trop faible
3	Surintensité de l'alimentation codeur
4	Erreur de liaison série module SM-I/O Lite ou SM-I/O Timer
5	Erreur horloge (SM-I/O Timer seulement)
74	Surchauffe module (> 70°C)

Les modules SM-I/O Lite et SM-I/O Timer intègrent un circuit de contrôle de la température.

Lorsque la température de la carte de contrôle est supérieure à 65°C, le ventilateur du variateur se met en fonctionnement grande vitesse pendant au moins 10 secondes. Lorsque la température redescend en dessous de 65°C, le ventilateur fonctionne normalement. Dans le cas où la température est supérieure à 70°C, le variateur se met en sécurité "SL.Er" pour le DIGIDRIVE SK ou "SLX.Er" pour l'UNIDRIVE SP.

1x.51 : Sous version logicielle du module

La version logicielle est définie à l'aide de 6 chiffres : Vaa.bb.cc.

1x.51 indique les 2 derniers chiffres (cc), les 4 premiers étant indiqués au paramètre 1x.02.

cc : évolue suivant les changements n'affectant pas la documentation du module.

1x.52 : Nombre d'incrément par tour

Indique le nombre d'incrément par tour du codeur.

15.52	Description
512 (0)	512 incréments par tour codeur
1024 (1)	1024 incréments par tour codeur
2048 (2)	2048 incréments par tour codeur
4096 (3)	4096 incréments par tour codeur

La modification de ce paramètre n'est prise en compte que si le variateur est verrouillé, à l'arrêt ou en sécurité.

1x.53 : Compte-tours codeur variateur

Lorsque le codeur effectue plusieurs tours, 1x.53 compte ou décompte le nombre de tours.

SM-I/O Lite et SM-I/O Timer

Modules entrées/sorties supplémentaires pour DIGIDRIVE SK et UNIDRIVE SP

MISE EN SERVICE

1x.54 : Position codeur variateur

Donne la position codeur avec une résolution de 2^{16} ème de tour.

1x.55 : Retour vitesse codeur variateur

Indique la vitesse du codeur en min^{-1} .

1x.56 : Référence maximum codeur

Limite la plage de référence vitesse du codeur.

1x.57 : Niveau de référence codeur

Indique le pourcentage du niveau de référence codeur.

1x.58 : Mise à l'échelle référence codeur

Mise à l'échelle de la référence codeur.

1x.59 : Destination référence codeur

La référence codeur peut être utilisée pour contrôler un paramètre variateur.

Après la modification de ce paramètre, la destination n'est prise en compte qu'après un Reset variateur.

SM-I/O Lite et SM-I/O Timer

Modules entrées/sorties supplémentaires pour DIGIDRIVE SK et UNIDRIVE SP

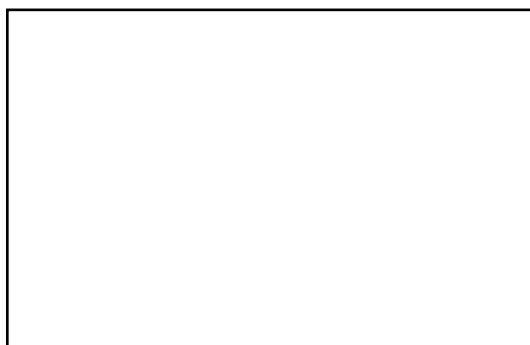
DIAGNOSTICS

5 - DIAGNOSTICS

N°	Code	Etat	Cause possible
200, 205 ou 210	SL.HF SLX.HF	Défaillance "Hard" du module option	S'assurer que le module option est correctement installé. Si c'est le cas, contacter votre interlocuteur LEROY-SOMER.
201, 206 ou 211	SL.tO SLX.tO	Dépassement temps imparti chien de garde module option	Appuyer sur Reset. Si la mise en sécurité persiste, contacter votre interlocuteur LEROY-SOMER.
202, 207 ou 212	SL.Er SLX.Er	Erreur du module option	Le module a détecté une erreur ou a provoqué la mise en sécurité du variateur. La raison de l'erreur est stockée dans 1x.50.
203, 208 ou 213	SL.nF SLX.nF	Module option retiré ou manquant	S'assurer que le module est correctement installé. Sauvegarder les paramètres et faire un Reset variateur (0.00 = 1000 + Reset). Si la mise en sécurité persiste, contacter votre interlocuteur LEROY-SOMER.
204, 209 ou 214	SL.dF	Le module option n'est pas celui attendu par le variateur	Le variateur mémorise le code du module option lors de la mémorisation des paramètres associés. Si le module n'est pas présent alors qu'il avait été mémorisé, le variateur se met en sécurité. Pour la validation d'un nouveau module, mémoriser par 0.00 = 1000 + Reset.
215	SLX.rtd	Le mode variateur a changé (UNIDRIVE SP uniquement)	Appuyer sur Reset. Si le défaut persiste, contacter votre interlocuteur LEROY-SOMER.

SM-I/O Lite et SM-I/O Timer
Modules entrées/sorties supplémentaires pour DIGIDRIVE SK et UNIDRIVE SP
DIAGNOSTICS

Notes



LEROY-SOMER 16015 ANGOULÊME CEDEX - FRANCE

RCS ANGOULÊME N° B 671 820 223
S.A. au capital de 62 779 000 €

www.leroy-somer.com