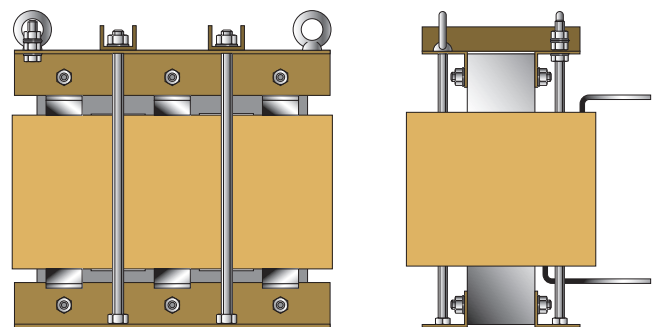
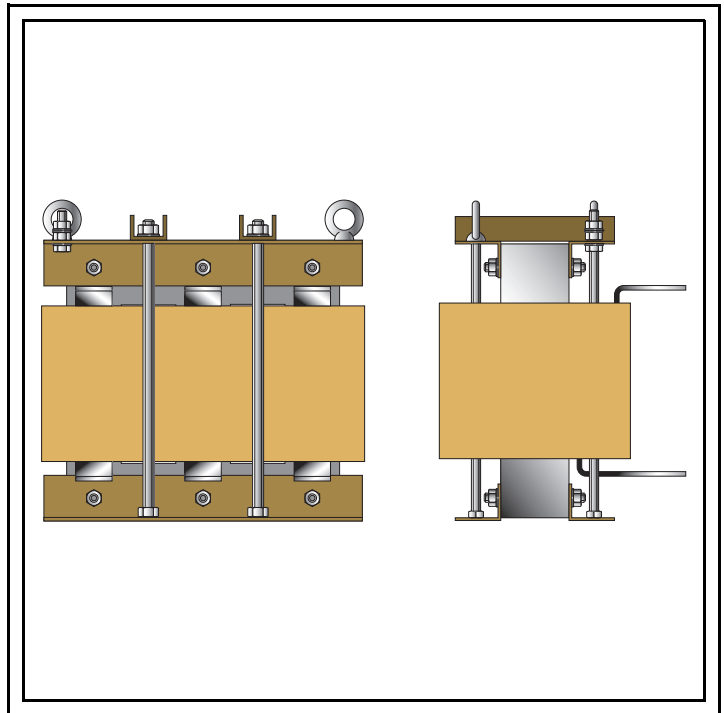
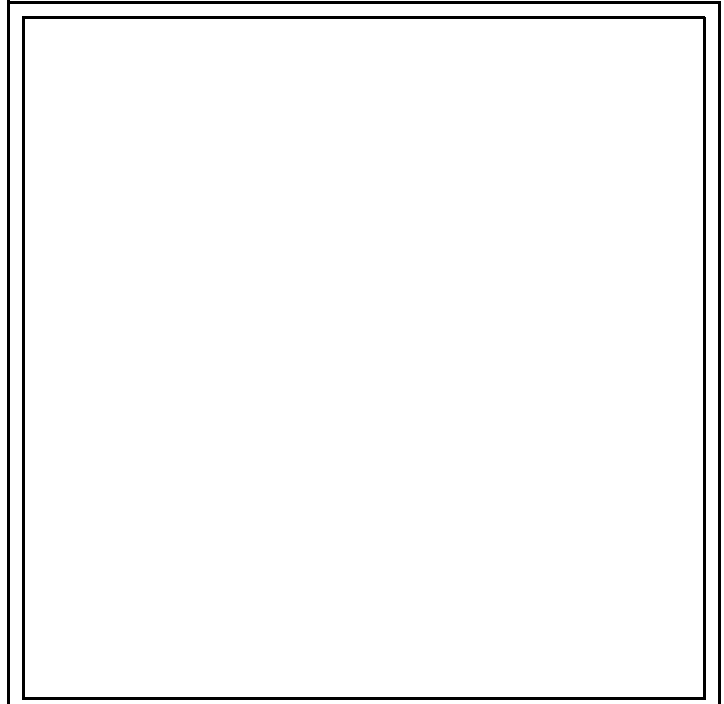
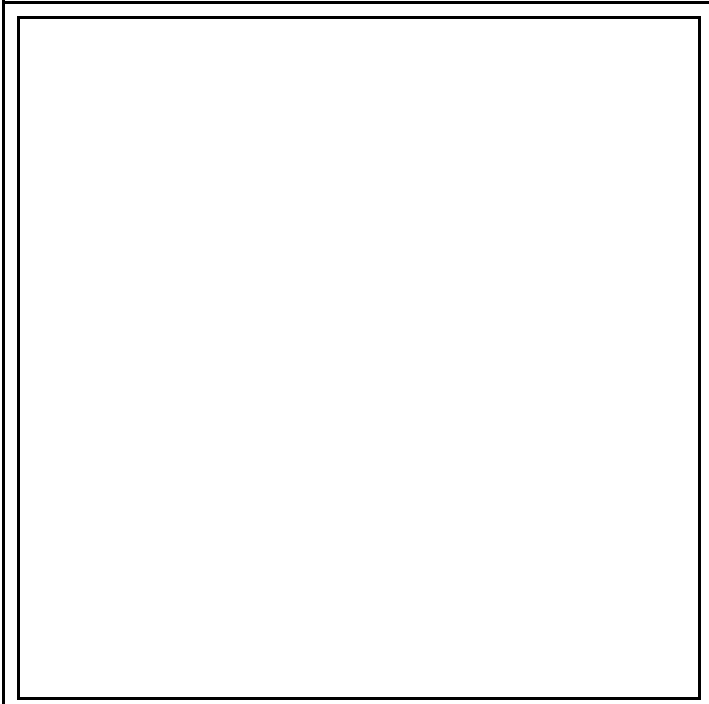


*Cette notice doit être transmise
à l'utilisateur final
This manual is to be given
to the end user*



OPTION SELFS DE PHASE PHASE CHOKE OPTION

Installation



OPTION SELFS DE PHASE

Installation

OPTION SELFS DE PHASE

NOTE

LEROY-SOMER se réserve le droit de modifier les caractéristiques de ses produits à tout moment pour y apporter les derniers développements technologiques. Les informations contenues dans ce document sont donc susceptibles de changer sans avis préalable.



ATTENTION

Pour la sécurité de l'utilisateur, relier la borne de terre des selfs à la terre réglementaire (borne $\frac{1}{2}$).

Les selfs de phase objet de la présente notice sont un composant destiné à être incorporé dans une installation électrique. Il appartient donc au concepteur de l'installation ou à l'utilisateur de prendre à sa charge les moyens nécessaires au respect des normes en vigueur.

Compte tenu du degré de protection des selfs de phase (IP00), des parties accessibles nues sont sous tension, et certaines surfaces sont chaudes en fonctionnement.

Il est vivement conseillé de prévoir lors de l'installation, des protections adaptées, contre les contacts directs afin d'éviter les risques graves pour les personnes et les biens.

En cas de non respect de ces dispositions, LEROY-SOMER décline toute responsabilité de quelque nature que ce soit.

.....

OPTION SELFS DE PHASE

SOMMAIRE

1 - GÉNÉRALITÉS	4
2 - CARACTÉRISTIQUES	4
2.1 - Caractéristiques électriques	4
2.2 - Tableau d'association avec les variateurs	4
2.3 - Caractéristiques mécaniques	5
2.3.1 - Selfs de 5,5 ST 4,2 à 75 ST 0,39	5
2.3.1.1 - Dimensions	5
2.3.1.2 - Raccordement	5
2.3.2 - Selfs de 105 ST 0,23 à 1540 ST 0,016	6
2.3.2.1 - Dimensions	6
2.3.2.2 - Raccordement	6

OPTION SELFS DE PHASE

GÉNÉRALITÉS

1 - GÉNÉRALITÉS

Les selfs réseau permettent de réduire le risque d'endommagement des variateurs suite à un déséquilibre de tension entre phases ou à de fortes perturbations sur le réseau.

Elles permettent également :

- la réduction du taux de distorsion harmonique en courant,
- l'amélioration sensible du facteur de puissance.

2 - CARACTÉRISTIQUES

2.1 - Caractéristiques électriques

Référence self	Courant (A)	Inductance (mH)	Pertes (W)	Tension d'alimentation
5,5 ST 4,2 / RWK 212 - 7 - KL	5,5	4,2	36	200 à 480V ±10 %
11 ST 2,6 / RWK 212 - 11 - KL	11	2,6	37	
21 ST 1,4 / RWK 212 - 21 - KL	21	1,4	66	
29 ST 1 / RWK 212 - 29 - KL	29	1	69	
46 ST 0,64 / RWK 212 - 46 - KL	46	0,64	99	
75 ST 0,39 / RWK 212 - 75 - KL	75	0,39	135	
105 ST 0,23 / RWK 212 - 124 - KS	105	0,23	170	
150 ST 0,155	150	0,155	190	
185 ST 0,13	185	0,13	200	
220 ST 0,11	220	0,11	230	
245 ST 0,095	245	0,095	245	
292 ST 0,08	292	0,08	280	
360 ST 0,065	360	0,065	310	
460 ST 0,05	460	0,05	350	
580 ST 0,04	580	0,04	490	
640 ST 0,035	640	0,035	515	
750 ST 0,032	750	0,032	625	
1000 ST 0,025	1000	0,025	800	
1540 ST 0,016	1540	0,016	1060	

2.2 - Tableau d'association avec les variateurs

SELFS	Variateurs associés									
	DMV 2322 - 2342	Qté	Powerdrive MDS - MD0S	Qté	Unidrive SP (T)	Qté	Unidrive SP (TL) Digidrive SK (TL)	Qté	Digidrive SK (T)	Qté
5,5 ST 4,2					1,5T	1			1T à 1,5T	1
11 ST 2,6					2T à 4,5 T	1			2T à 4,5T	1
21 ST 1,4					5,5T - 8T	1	1,5TL - 2TL	1	5,5T - 8T	1
29 ST 1	25 A	1			11T à 20T	1	2,5TL	1	11T - 16T - 20T	1
46 ST 0,64	45 A	1			22T - 27T	1	3,5TL à 5,5TL	1	22T - 27T	1
75 ST 0,39	75 A	1			33T - 40T	1	8TL	1	33T - 40T	1
105 ST 0,23			60T	1	50T - 60T	1	11TL - 16TL	1	50T - 60T	1
150 ST 0,155	105 A	1	75T	1	75T	1	22TL - 27TL	1	75T	1
185 ST 0,13	155 A		100T	1	100T	1	33TL	1	100T	1
220 ST 0,11	210 A	1	120T	1	120T	1			120T	1
245 ST 0,095			150T	1						
292 ST 0,08			180T	1	150T	1			150T	1
360 ST 0,065	350 A	1	220T	1						
460 ST 0,05	420 A	1	270T	1						
580 ST 0,04	550 A	1	340T	1						
640 ST 0,035	700 A	1	400T	1						
460 ST 0,05			470T	2						
580 ST 0,04			600T	2						
640 ST 0,035			750T	2						
750 ST 0,032	825 A - 900 A	1								
1000 ST 0,025	1200 A	1								
1540 ST 0,016	1850A	1								

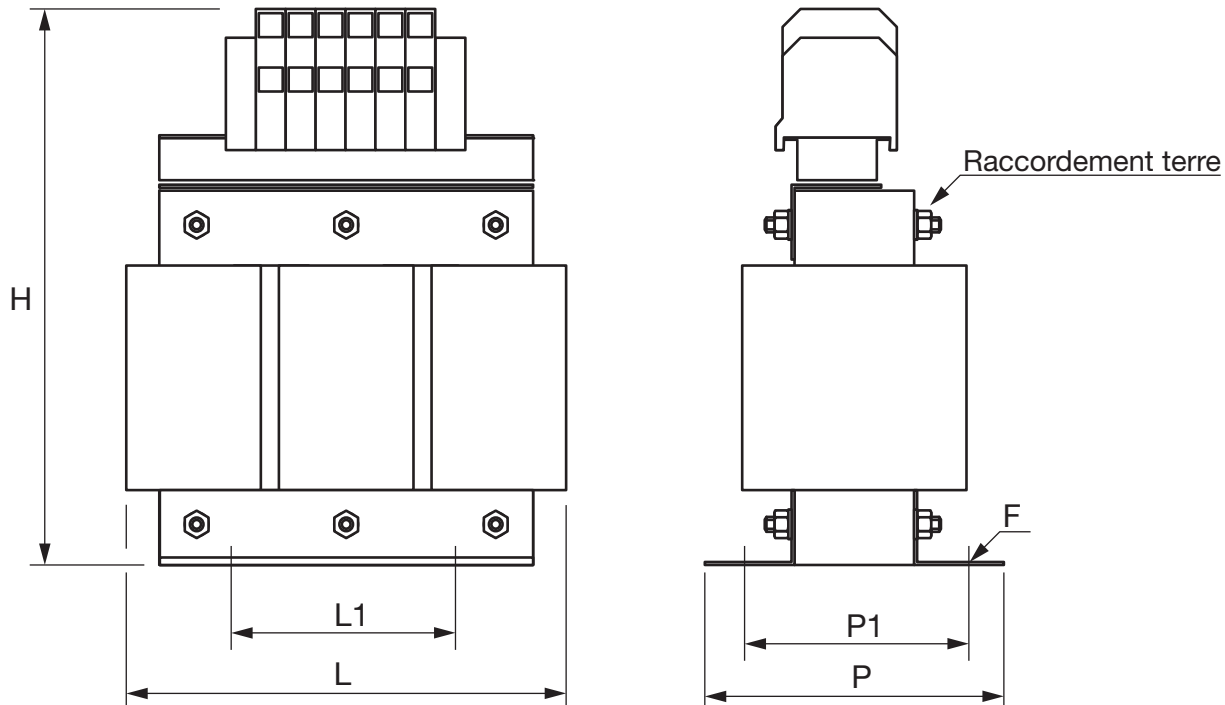
OPTION SELFS DE PHASE

CARACTÉRISTIQUES

2.3 - Caractéristiques mécaniques

2.3.1 - Selfs de 5,5 ST 4,2 à 75 ST 0,39

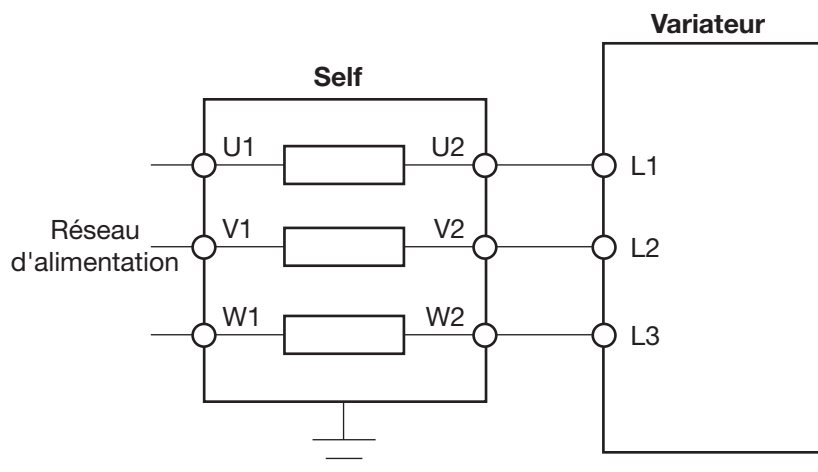
2.3.1.1 - Dimensions



Protection IP00

Selfs	Dimension (mm)			Fixation (mm)			Raccordement sur bornes à vis	Masse Kg
	H	L	P	L1	P1	F		
5,5 ST 4,2	130	125	75	100	55	Ø 5 x 8	2,5 mm ²	2,5
11 ST 2,6	130	125	75	100	55	Ø 5 x 8	2,5 mm ²	2,5
21 ST 1,4	150	155	95	130	70	Ø 8 x 12	4 mm ²	5,4
29 ST 1	150	155	95	130	70	Ø 8 x 12	4 mm ²	5,4
46 ST 0,64	200	190	120	170	78	Ø 8 x 12	10 mm ²	11
75 ST 0,39	225	210	160	175	95	Ø 8 x 12	16 mm ²	15

2.3.1.2 - Raccordement

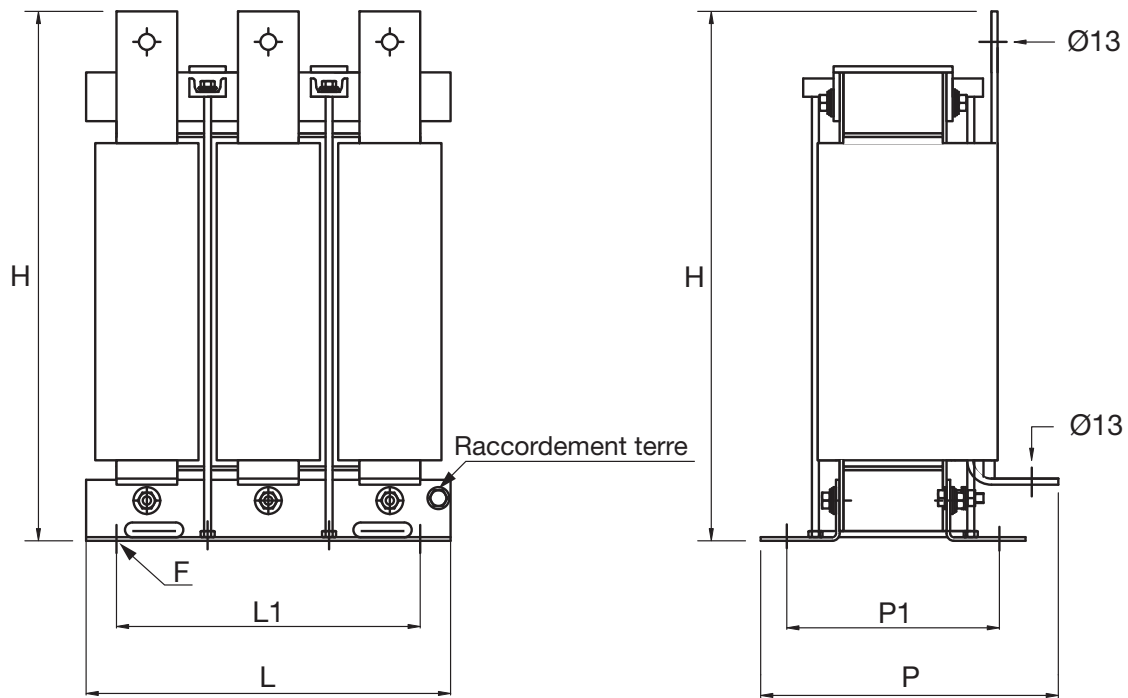


OPTION SELFS DE PHASE

CARACTÉRISTIQUES

2.3.2 - Selfs de 105 ST 0,23 à 1540 ST 0,016

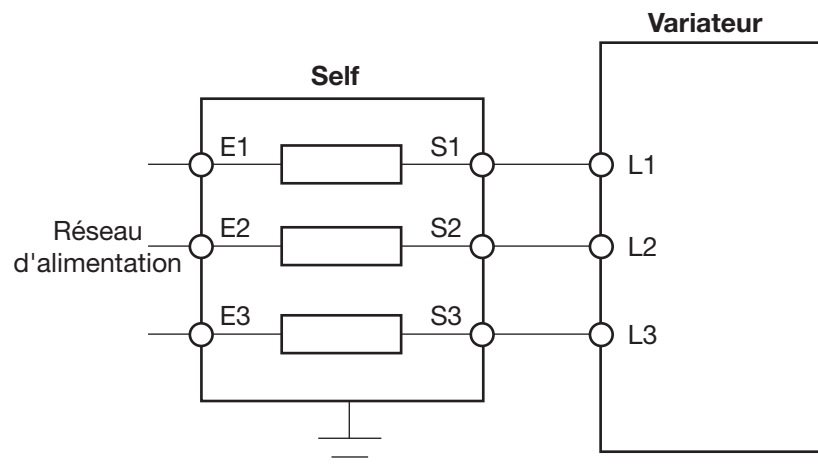
2.3.2.1 - Dimensions

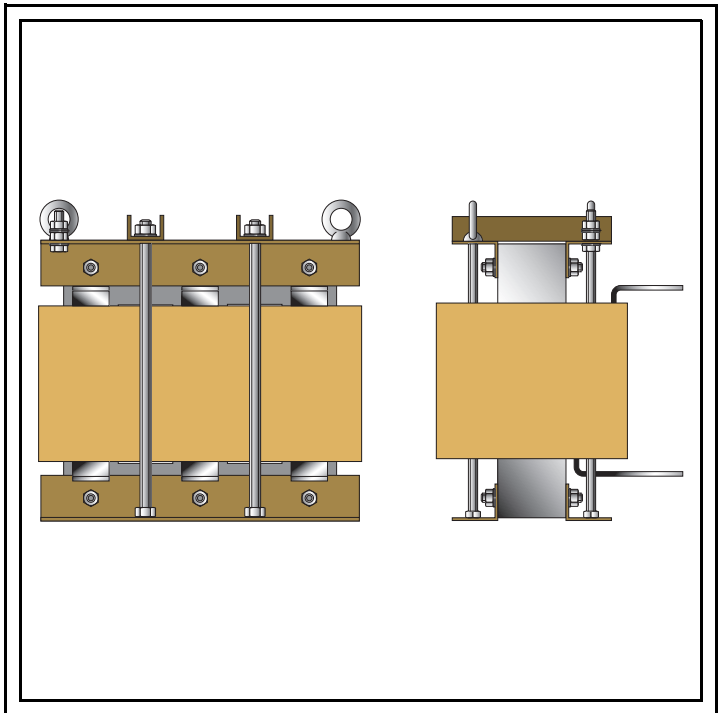
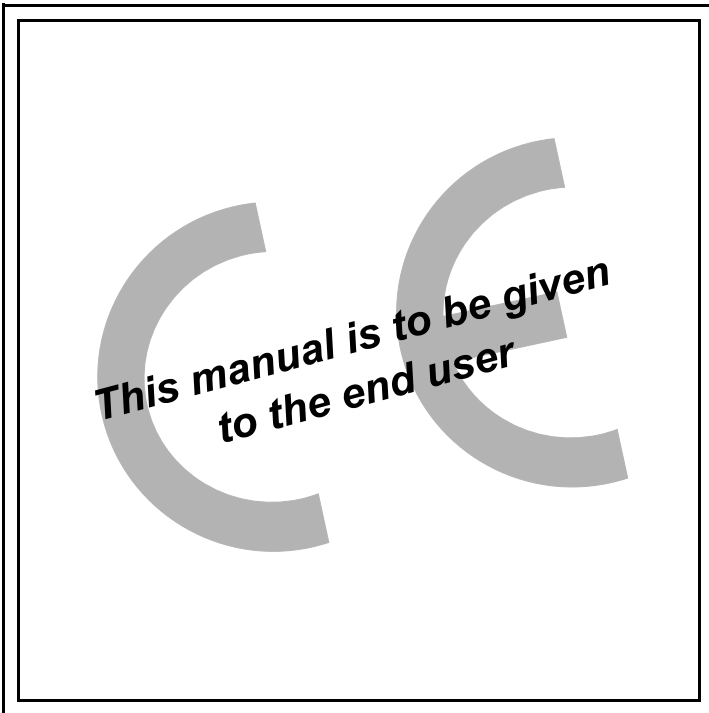
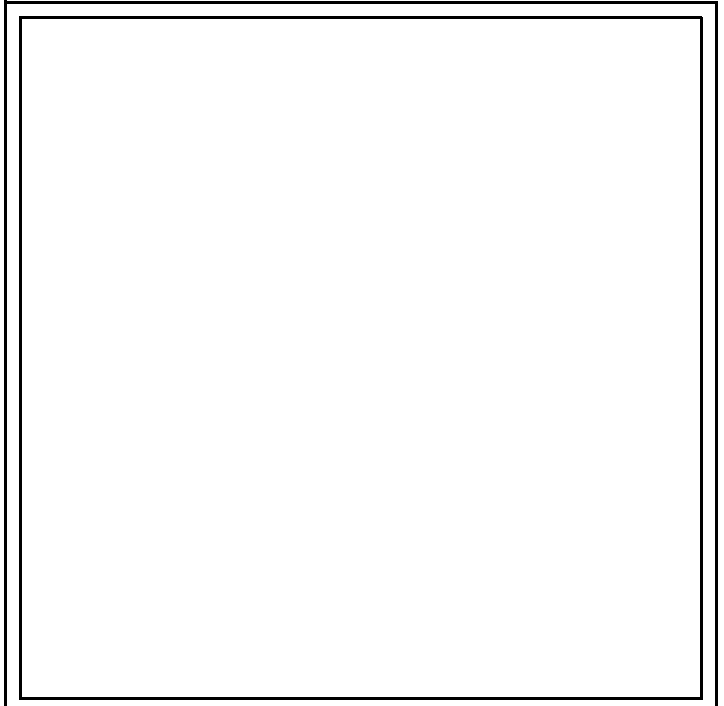
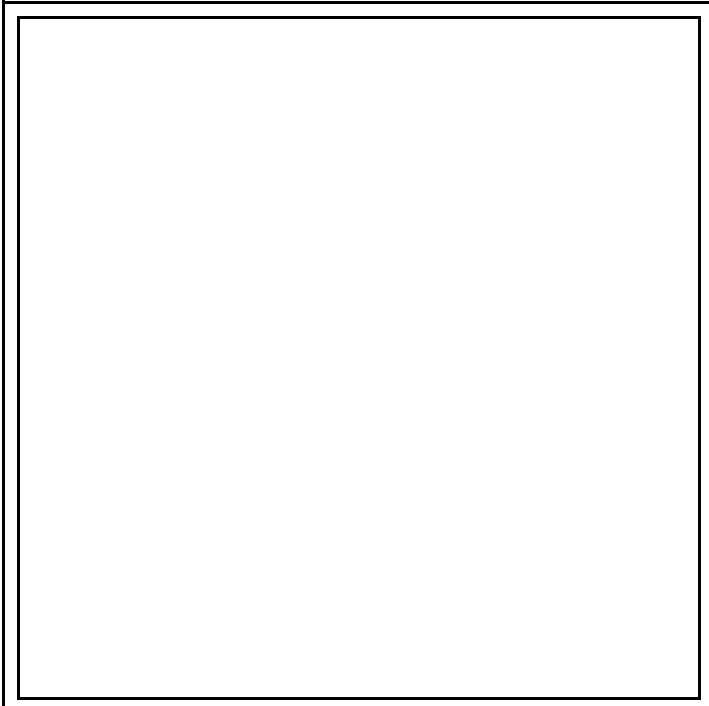


Protection IP00

Selfs	Dimension (mm)			Fixation (mm)			Raccordement sur barres (mm)	Masse Kg
	H	L	P	L1	P1	F		
105 ST 0,23	285	260	210	100	125	Ø 11 x 22	section 30 x 5 trou Ø13	15
150 ST 0,155	285	260	210	100	125	Ø 11 x 22	section 30 x 5 trou Ø13	15
185 ST 0,13	285	260	220	100	150	Ø 11 x 22	section 30 x 5 trou Ø13	20
220 ST 0,11	285	260	225	100	150	Ø 11 x 22	section 30 x 5 trou Ø13	22,5
245 ST 0,095	285	260	240	100	175	Ø 11 x 22	section 30 x 5 trou Ø13	25
292 ST 0,08	265	260	260	100	200	Ø 11 x 22	section 30 x 5 trou Ø13	30
360 ST 0,065	265	260	270	100	200	Ø 11 x 22	section 30 x 5 trou Ø13	35
460 ST 0,05	440	300	250	250	150	Ø 11 x 22	section 50 x 5 trou Ø13	55
580 ST 0,04	440	300	250	250	175	Ø 11 x 22	section 50 x 5 trou Ø13	55
640 ST 0,035	440	300	250	250	175	Ø 11 x 22	section 50 x 5 trou Ø13	55
750 ST 0,032	380	380	290	310	155	Ø 11 x 22	section 50 x 5 trou Ø13	56
1000 ST 0,025	510	480	300	340	143	Ø 11 x 22	section 80 x 8 trou Ø13	100
1540 ST 0,016	550	420	350	310	140	Ø 11 x 22	section 80 x 8 trou Ø13	135

2.3.2.2 - Raccordement





PHASE CHOKE OPTION

Installation

PHASE CHOKE OPTION

NOTE

LEROY-SOMER reserves the right to change the characteristics of its products at any time, in order to incorporate the latest technological developments. The information contained in this document may therefore be changed without notice.



CAUTION

For user safety reasons, always connect the ground terminal of the chokes to a compliant ground connection (terminal $\frac{\perp}{\equiv}$). The phase chokes described in this manual are a component meant to be installed in an electrical system or installation. It is therefore for the installation designer or the user to take care of using any means as may be required for complying with the applicable standards.

Due to the protection level applicable to phase chokes (IP00), some accessible, unprotected areas may be live parts, and some surfaces are hot in operation.

It is strongly recommended to provide, during installation, appropriate protection means to avoid direct contact so as to ward off major risks to people and appliances.

LEROY-SOMER declines all responsibility in the event of the above recommendations not being observed.

.....

PHASE CHOKE OPTION

SUMMARY

1 - GENERAL INFORMATION	10
2 - CHARACTERISTICS	10
2.1 - Electrical characteristics	10
2.2 - Correspondence table for variable speed drives	10
2.3 - Mechanical characteristics.....	11
2.3.1 - 5.5 ST 4.2 to 75 ST 0.39 chokes	11
2.3.1.1 - Dimensions	11
2.3.1.2 - Connection.....	11
2.3.2 - 105 ST 0.23 to 1540 ST 0.016 chokes	12
2.3.2.1 - Dimensions	12
2.3.2.2 - Connection.....	12

PHASE CHOKE OPTION

GENERAL INFORMATION

1 - GENERAL INFORMATION

Network chokes make it possible to reduce the risk of damaging the variable speed drives due to AC phase imbalance or to severe disturbances on the network.

They also provide:

- a reduction in the rate of harmonic distortions in the current,
- a significant improvement of the power factor.

2 - CHARACTERISTICS

2.1 - Electrical characteristics

Choke reference	Current (A)	Inductance (mH)	Losses (W)	Supply voltage
5.5 ST 4.2 / RWK 212 - 7 - KL	5.5	4.2	36	200 to 480V ±10 %
11 ST 2.6 / RWK 212 - 11 - KL	11	2.6	37	
21 ST 1.4 / RWK 212 - 21 - KL	21	1.4	66	
29 ST 1 / RWK 212 - 29 - KL	29	1	69	
46 ST 0.64 / RWK 212 - 46 - KL	46	0.64	99	
75 ST 0.39 / RWK 212 - 75 - KL	75	0.39	135	
105 ST 0.23 / RWK 212 - 124 - KS	105	0.23	170	
150 ST 0.155	150	0.155	190	
185 ST 0.13	185	0.13	200	
220 ST 0.11	220	0.11	230	
245 ST 0.095	245	0.095	245	
292 ST 0.08	292	0.08	280	
360 ST 0.065	360	0.065	310	
460 ST 0.05	460	0.05	350	
580 ST 0.04	580	0.04	490	
640 ST 0.035	640	0.035	515	
750 ST 0.032	750	0.032	625	
1000 ST 0.025	1000	0.025	800	
1540 ST 0.016	1540	0.016	1060	

2.2 - Correspondence table of matching variable speed drives

CHOKES	Matching variable speed drives									
	DMV 2322 - 2342	Qty	Powerdrive MDS - MD0S	Qty	Unidrive SP (T)	Qty	Unidrive SP (TL) Digidrive SK (TL)	Qty	Digidrive SK (T)	Qty
5.5 ST 4.2					1.5T	1			1T to 1.5T	1
11 ST 2.6					2T to 4.5 T	1			2T to 4.5T	1
21 ST 1.4					5.5T - 8T	1	1.5TL - 2TL	1	5.5T - 8T	1
29 ST 1	25 A	1			11T to 20T	1	2.5TL	1	11T - 16T - 20T	1
46 ST 0.64	45 A	1			22T - 27T	1	3.5TL to 5.5TL	1	22T - 27T	1
75 ST 0.39	75 A	1			33T - 40T	1	8TL	1	33T - 40T	1
105 ST 0.23			60T	1	50T - 60T	1	11TL - 16TL	1	50T - 60T	1
150 ST 0.155	105 A	1	75T	1	75T	1	22TL - 27TL	1	75T	1
185 ST 0.13	155 A		100T	1	100T	1	33TL	1	100T	1
220 ST 0.11	210 A	1	120T	1	120T	1			120T	1
245 ST 0.095			150T	1						
292 ST 0.08			180T	1	150T	1			150T	1
360 ST 0.065	350 A	1	220T	1						
460 ST 0.05	420 A	1	270T	1						
580 ST 0.04	550 A	1	340T	1						
640 ST 0.035	700 A	1	400T	1						
460 ST 0.05			470T	2						
580 ST 0.04			600T	2						
640 ST 0.035			750T	2						
750 ST 0.032	825 A - 900 A	1								
1000 ST 0.025	1200 A	1								
1540 ST 0.016	1850A	1								

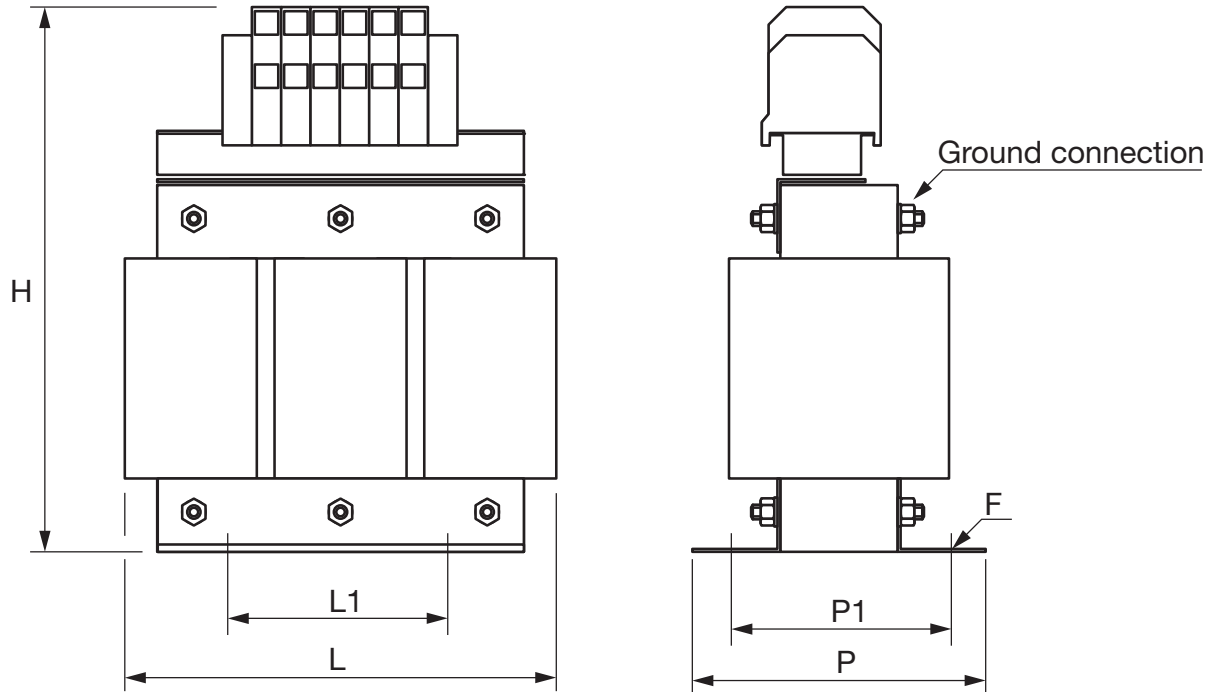
PHASE CHOKE OPTION

CHARACTERISTICS

2.3 - Mechanical characteristics

2.3.1 - 5.5 ST 4.2 to 75 ST 0.39 chokes

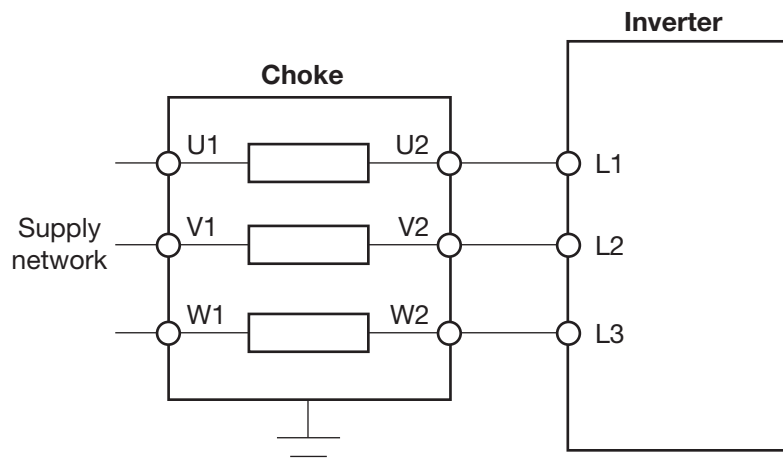
2.3.1.1 - Dimensions



IP00 Protection

Chokes	Dimension (mm)			Fixation (mm)			Connection to screw terminals	Weight Kg
	H	L	P	L1	P1	F		
5.5 ST 4.2	130	125	75	100	55	Ø 5 x 8	2.5 mm ²	2.5
11 ST 2.6	130	125	75	100	55	Ø 5 x 8	2.5 mm ²	2.5
21 ST 1.4	150	155	95	130	70	Ø 8 x 12	4 mm ²	5.4
29 ST 1	150	155	95	130	70	Ø 8 x 12	4 mm ²	5.4
46 ST 0.64	200	190	120	170	78	Ø 8 x 12	10 mm ²	11
75 ST 0.39	225	210	160	175	95	Ø 8 x 12	16 mm ²	15

2.3.1.2 - Connection

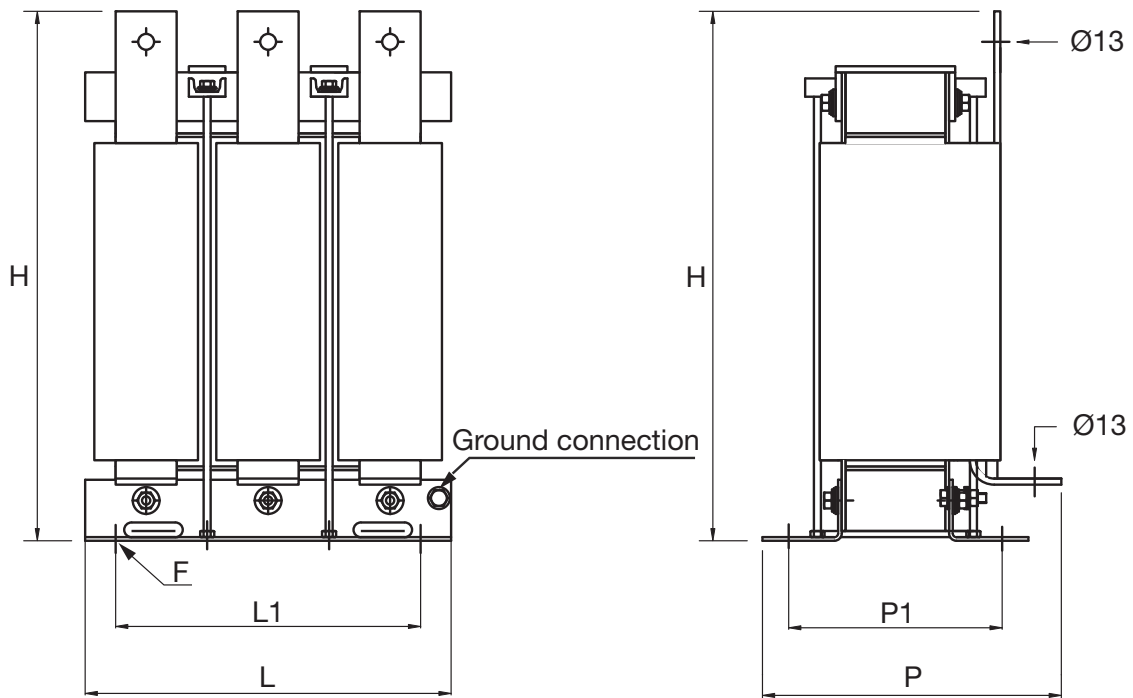


PHASE CHOKE OPTION

CHARACTERISTICS

2.3.2 - 105 ST 0.23 to 1540 ST 0.016 chokes

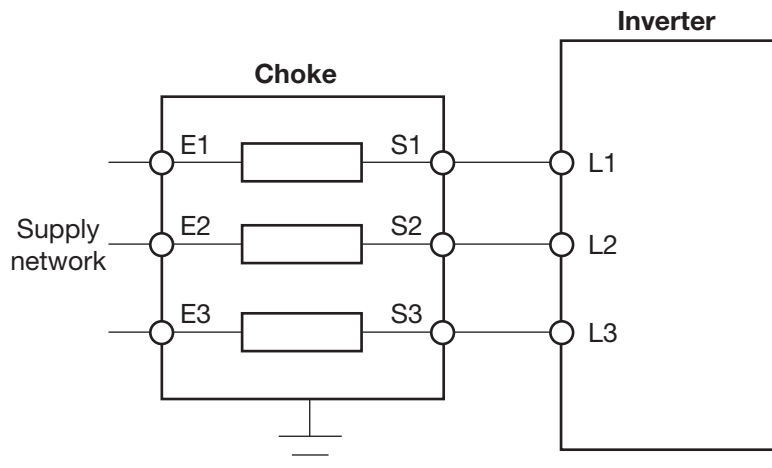
2.3.2.1 - Dimensions



IP00 Protection

Chokes	Dimension (mm)			Fixation (mm)			Connection to bars (mm)	Weight Kg
	H	L	P	L1	P1	F		
105 ST 0.23	285	260	210	100	125	Ø 11 x 22	section 30 x 5 hole Ø13	15
150 ST 0.155	285	260	210	100	125	Ø 11 x 22	section 30 x 5 hole Ø13	15
185 ST 0.13	285	260	220	100	150	Ø 11 x 22	section 30 x 5 hole Ø13	20
220 ST 0.11	285	260	225	100	150	Ø 11 x 22	section 30 x 5 hole Ø13	22.5
245 ST 0.095	285	260	240	100	175	Ø 11 x 22	section 30 x 5 hole Ø13	25
292 ST 0.08	265	260	260	100	200	Ø 11 x 22	section 30 x 5 hole Ø13	30
360 ST 0.065	265	260	270	100	200	Ø 11 x 22	section 30 x 5 hole Ø13	35
460 ST 0.05	440	300	250	250	150	Ø 11 x 22	section 50 x 5 hole Ø13	55
580 ST 0.04	440	300	250	250	175	Ø 11 x 22	section 50 x 5 hole Ø13	55
640 ST 0.035	440	300	250	250	175	Ø 11 x 22	section 50 x 5 hole Ø13	55
750 ST 0.032	380	380	290	310	155	Ø 11 x 22	section 50 x 5 hole Ø13	56
1000 ST 0.025	510	480	300	340	143	Ø 11 x 22	section 80 x 8 hole Ø13	100
1540 ST 0.016	550	420	350	310	140	Ø 11 x 22	section 80 x 8 hole Ø13	135

2.3.2.2 - Connection





IMP297NO472



LEROY-SOMER MOTORS 16015 ANGOULÊME CEDEX - FRANCE

338 567 258 RCS ANGOULÊME
S.A. au capital de 62 779 000 €

www.leroy-somer.com