



**EMERSON**<sup>™</sup>  
Industrial Automation

fr

en

es

it



*Maintenance*  
*Wartung*  
*Mantenimiento*  
*Manutenzione*

---

***Gearless XAF1***

---

Référence : 4784 - 2015.03 / c

**Leroy-Somer**<sup>™</sup>





**EMERSON**<sup>TM</sup>  
Industrial Automation

fr



*Installation et maintenance*

---




## ***Gearless XAF1***

---

*Motorisation à courant  
alternatif pour ascenseurs*

Référence : 4784 - 2015.03 / c

**Leroy-Somer**<sup>TM</sup>

Au cours du document des sigles    apparaîtront chaque fois que des précautions particulières importantes devront être prises pendant l'installation, l'usage, la maintenance et l'entretien des moteurs.

L'installation des moteurs électriques doit impérativement être réalisée par du personnel qualifié, compétent et habilité.

La sécurité des personnes, des animaux et des biens, en application des exigences essentielles des Directives CEE, doit être assurée lors de l'incorporation des moteurs dans les machines.

Une attention toute particulière doit être portée aux liaisons équipotentielles de masse et à la mise à la terre.

**L'intervention sur un produit à l'arrêt doit s'accompagner des précautions préalables :**

- absence de tension réseau ou de tensions résiduelles
- examen attentif des causes de l'arrêt (blocage de la ligne d'arbre - coupure de phase
  - coupure par protection thermique - défaut de lubrification...)



**Même non alimenté, un moteur synchrone à aimants en rotation présente une tension à ses bornes. En conséquence, bien s'assurer que le moteur ne soit plus en rotation avant toute intervention.**



### **Seulement dans le cas du démontage du moteur XAF1**

**L'assemblage ou la maintenance du rotor ne doivent pas être réalisés par des personnes ayant des stimulateurs cardiaques, ou d'autres dispositifs électroniques implantés médicalement.**

**Le rotor du moteur contient un champ magnétique puissant. Lorsque le rotor est séparé du moteur, son champ peut affecter des simulateurs cardiaques ou dérégler les dispositifs digitaux comme des montres, des téléphones portables, etc.**

Leroy-Somer se réserve le droit de modifier les caractéristiques de ses produits à tout moment pour y apporter les derniers développements technologiques. Les informations contenues dans ce document sont donc susceptibles de changer sans avis préalable.

Copyright 2003 : Moteurs Leroy-Somer

Ce document est la propriété de Moteurs Leroy-Somer.

Il ne peut être reproduit sous quelque forme que ce soit sans notre autorisation préalable.

Marques, modèles et brevets déposés.

Cher client,

Vous venez de prendre possession d'un moteur Leroy-Somer.

**Ce moteur bénéficie de l'expérience d'un des plus grands constructeurs mondiaux, utilisant des technologies de pointe – automation, matériaux sélectionnés, contrôle qualité rigoureux – qui ont permis aux Organismes de Certification d'attribuer à nos usines moteurs la certification internationale ISO 9001, Edition 2000 par le DNV. De même notre approche environnementale a permis l'obtention de la certification ISO 14001 : 2004.**


**Les produits pour des applications particulières ou destinés à fonctionner dans des environnements spécifiques, sont également homologués ou certifiés par des organismes : CETIM, LCIE, DNV, ISSEP, INERIS, CTICM, UL, BSRIA, TUV, CCC, GOST, qui vérifient leurs performances techniques par rapport aux différentes normes ou recommandations.**


Nous vous remercions de votre choix et souhaitons attirer votre attention sur le contenu de cette notice.

Le respect de quelques règles essentielles vous assurera un fonctionnement sans problème pendant de longues années.

Moteurs Leroy-Somer

## Conformité CE

Les moteurs sont conformes à la norme EN 60034 (CEI 34), donc à la Directive Basse Tension 73/23/CEE modifiée par la Directive 93/68 et à ce titre sont marqués du sigle 



---

MOTEURS LEROY-SOMER  
USINE

---

**DECLARATION DE CONFORMITE ET D'INCORPORATION**

Le constructeur MOTEURS LEROY-SOMER déclare que les composants :

sont en conformité avec la norme harmonisée EN 60 034 (CEI 34) et répondent ainsi aux exigences essentielles de la Directive Basse Tension 73-23 EEC du 19 février 1973 modifiée par la Directive 93-68 EEC du 22 juillet 1993.


Les composants ainsi définis répondent aussi aux exigences essentielles de la Directive Compatibilité Electromagnétique 89-336 EEC du 3 mai 1989 modifiée par les Directives 92-31 CEE du 28 avril 1992 et 93-68 CEE du 22 juillet 1993, s'ils sont utilisés dans certaines limites de tension (CEI 34).

Ces conformités permettent l'utilisation de ces gammes de composants dans une machine soumise à l'application de la Directive Machines 98/37/CE, sous réserve que leur intégration ou leur incorporation ou/et leur assemblage soient effectués conformément entre autres aux règles de la norme EN 60204 "Equipement Electrique des Machines" et à nos instructions d'installation.

Les composants définis ci-dessus ne pourront être mis en service avant que la machine dans laquelle ils sont incorporés n'ait été déclarée conforme aux directives qui lui sont applicables.

Nota : Lorsque les composants sont alimentés par des convertisseurs électroniques adaptés et/ou asservis à des dispositifs électroniques de contrôle et de commande, ils doivent être installés par un professionnel qui se rendra responsable du respect des règles de la compatibilité électromagnétique dans le pays où la machine est utilisée.

Emetteur de la déclaration  Directeur Qualité MOTEURS LEROY-SOMER	Fait à le  Signature
--	-------------------------------



MOTEURS LEROY-SOMER (SEGE SOCIAL 80 MARCELLIN LEROY - 18115 ANGOULEME CEDEX) SOCIETE ANONYME AU CAPITAL DE 411 800 000 F - RCS ANGOULEME 8 138 567 238 - SIRET 338 567 238 00011

<b>1 - RÉCEPTION .....</b>	<b>7</b>
<b>2 - STOCKAGE .....</b>	<b>7</b>
2.1 - Local de stockage .....	7
2.2 - Stockage prolongé (> 3 mois) .....	8
<b>3 - ENVIRONNEMENT .....</b>	<b>8</b>
<b>4 - MISE EN SERVICE .....</b>	<b>8</b>
4.1 - Installation mécanique .....	8
4.1.1 - Nettoyage .....	9
4.1.2 - Installation mécanique .....	9
4.1.3 - Système anti-dégorgement des câbles .....	9
4.2 - Installation électrique.....	9
4.2.1 - Câblage du moteur et de la sonde thermique .....	9
4.2.2 - Câblage des freins et des micro-contacts .....	10
4.2.3 - Câblage du moteur avec l'option « boîte à bornes déportée » .....	10
4.2.4 - Câblage du codeur .....	10
4.3 - Mise en service .....	11
<b>5 - MAINTENANCE / ENTRETIEN .....</b>	<b>11</b>
5.1 - Après 1 mois de fonctionnement .....	11
5.2 - Tous les ans .....	11
<b>6 - PROCÉDURE DE RÉGLAGE DES FREINS ET DES MICRO-CONTACTS .....</b>	<b>11</b>
6.1 - Contrôle de l'entrefer du frein .....	11
6.2 - Tous les ans .....	11
6.3 - Après 1 mois de fonctionnement .....	11
<b>7 - REMPLACEMENT DU CODEUR ET DE LA POULIE .....</b>	<b>11</b>
7.1 - Remplacement du codeur .....	11
7.1.1 - Démontage du codeur .....	12
7.1.2 - Remontage du codeur .....	12
7.2 - Remplacement de la poulie .....	12
7.2.1 - Dépose de la poulie .....	12
7.2.2 - Repose de la poulie .....	12
<b>8 - REMPLACEMENT DES FREINS ET DES MICRO-CONTACTS .....</b>	<b>13</b>
<b>9 - REMPLACEMENT DES DOIGTS ANTI-DÉGORGEMENTS DES CÂBLES .....</b>	<b>13</b>
<b>10 - COMMANDE DE PIÈCES DE RECHANGE .....</b>	<b>13</b>

Afin que le moteur Gearless XAF1 de MOTEURS LEROY-SOMER que vous venez d'acquérir vous donne toute satisfaction, il est indispensable de respecter les quelques consignes suivantes.

**⚠ Le contact avec des pièces sous tension ou en rotation peut provoquer des blessures. Ne pas toucher la carcasse d'un moteur en fonctionnement, sa température pouvant atteindre normalement des valeurs élevées.**

**RAPPEL :** L'installation, le service et l'entretien ne doivent être assurés que par un personnel qualifié. Le non respect ou une mauvaise application des consignes données dans la présente notice dégage le constructeur de sa responsabilité.

**Le produit est sous garantie tant qu'il n'a pas été partiellement ou totalement démonté sans l'assistance de Leroy-Somer (ou son approbation) durant la période de garantie.**

**⚠ S'assurer de l'immobilisation de la cabine avant toute intervention sur le moteur ou les freins.**

## 1 - RÉCEPTION

Vérifications :

- s'assurer de la conformité entre la plaque signalétique et les spécifications contractuelles, dès réception de la machine.
- procéder à l'inspection de la machine dès sa livraison. En cas d'avarie occasionnée par le transport, faire les réserves d'usage auprès du transporteur.

## 2 - STOCKAGE

### 2.1 - Local de stockage

Ce local doit être sec, à l'abri des intempéries, du froid (température supérieure à -15°C), des variations de températures fréquentes (afin d'éliminer les risques de condensation), exempt de vibrations, de poussière et de gaz corrosifs.

En cas de vibrations dans l'entrepôt, il est recommandé de tourner la poulie de traction au moins deux fois par mois (Alimenter les freins pour pouvoir tourner la poulie).

Les gorges de la poulie de traction sont, dans certaines conditions de transport, protégées par un vernis spécial qui ne doit pas être retiré pendant le stockage.

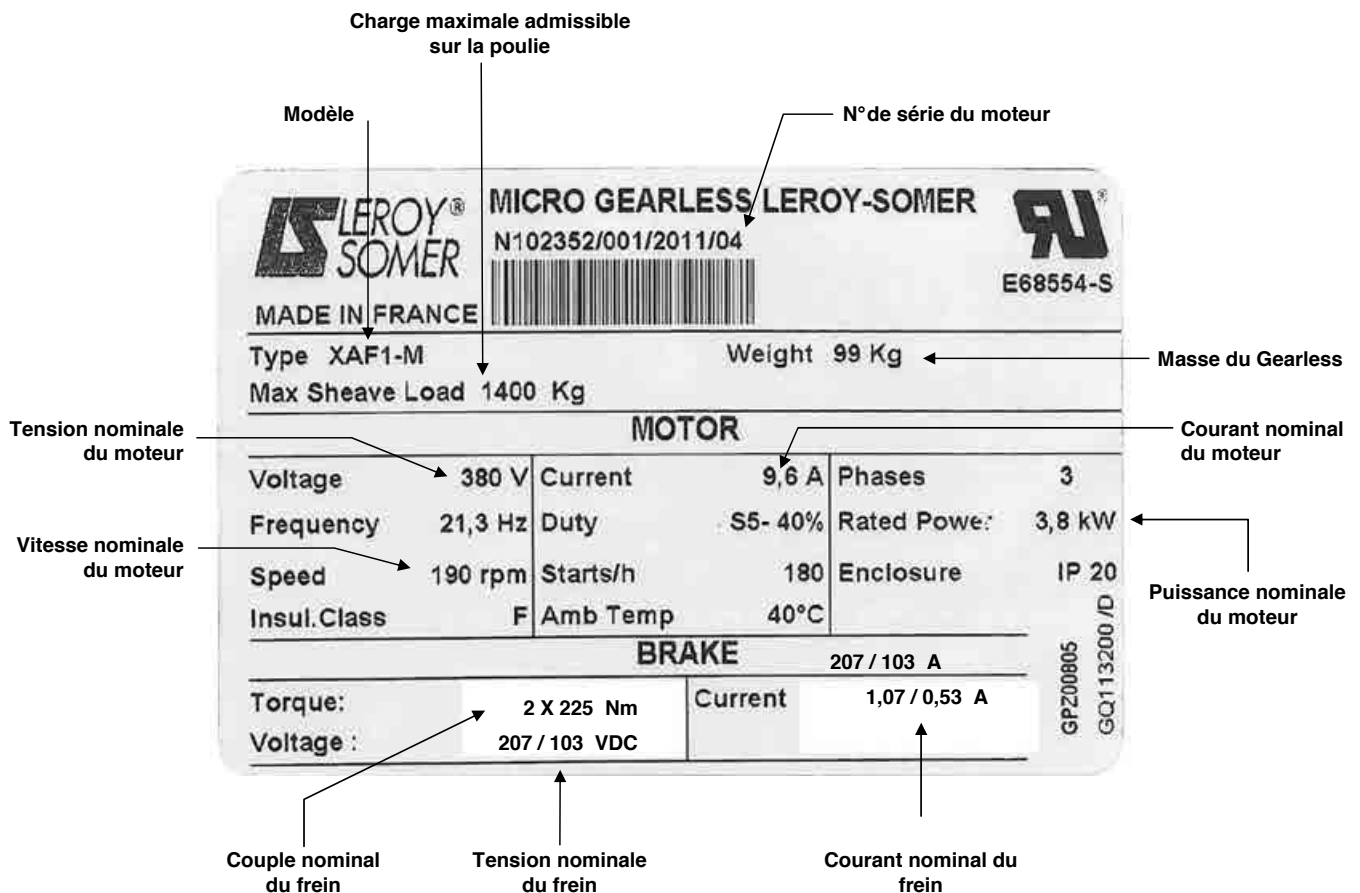


Fig. 1 : Plaque signalétique

## 2.2 - Stockage prolongé (> 3 mois)

- Enfermer la machine dans une enveloppe imperméable scellée avec un sachet déshydrateur à l'intérieur correspondant au volume à protéger et au degré d'humidité du lieu.
- Les roulements étant non regraissables, le stockage maximal est de 3 ans. Après ce délai remplacer les roulements.

## 3 - ENVIRONNEMENT

Les caractéristiques nominales sont établies pour un fonctionnement selon un environnement normalisé (cf.CEI 60034-5) :


- altitude inférieure ou égale à 1000 m,
- taux d'humidité maximal : 95%,
- température comprise entre 0 et 40°C.

Un déclassement peut être prévu si des conditions particulières sont signalées lors de la commande du matériel.

## 4 - MISE EN SERVICE

### AVANT INSTALLATION

Si le stockage a duré plusieurs mois, il est indispensable de vérifier le bon isolement entre phases et borne de masse du moteur (minimum de 100MΩ sous une tension de 500 V continu pendant 60 secondes) après avoir déconnecté tous les circuits électroniques s'il y a lieu.


 Ne pas appliquer le mégohmmètre aux bornes des détecteurs thermiques sous peine de les détériorer. Si la valeur n'est pas atteinte, procéder à un séchage par chauffage externe ou interne.

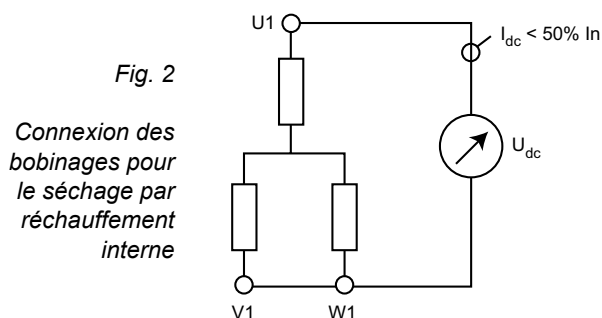
### Séchage par chauffage externe

- Placer le moteur dans un four à 70°C pendant au moins 24 heures jusqu'à l'obtention de l'isolement correct (100MΩ).
- Faire attention d'augmenter graduellement la température pour évacuer la condensation.
- Après séchage à température ambiante pendant la phase de refroidissement, faire des contrôles réguliers de la valeur d'isolement qui aura tout d'abord tendance à baisser puis augmenter.

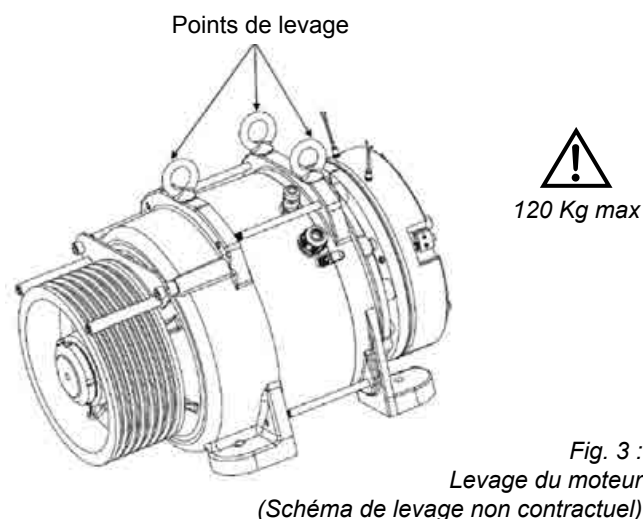
### Séchage par chauffage interne (Fig. 2)

- Connecter les bobinages de moteurs V1 et W1 en parallèle par rapport à U1.
- Relever la résistance entre U et V//W.
- Les alimenter avec un courant continu à faible tension (pour obtenir 10% du courant nominal calculé avec les résistances du bobinage), augmenter la tension jusqu'à ce que le courant atteigne 50% du courant nominal.
- Alimenter pendant 4 heures, la température du moteur doit légèrement augmenter.

 A la mise sous tension, si les freins sont desserrés, la poulie va bouger légèrement (calage angulaire du rotor par rapport au stator).



## 4.1 - Installation mécanique



L'installation doit être conforme aux caractéristiques du moteur indiquées sur la plaque signalétique. (Voir § 1).

Elle doit intégrer les sécurités électriques.

Contrôler que les moyens de manutention (élingues ...) sont adaptés au poids de la machine.

Utiliser les points d'attache prévus sur la machine.

Contrôler que les câbles sont bien positionnés afin de ne pas être détériorés.

Prévoir des protections mécaniques nécessaires pour éviter que les personnes qui interviennent sur la machine, ne puissent être attrapées ou pincées par la poulie et/ou par les câbles.

Les moteurs seront installés de façon à ce que l'air de refroidissement (pas trop chargé d'humidité, exempt de poussières, de vapeurs et de gaz corrosifs) circule sans entrave.



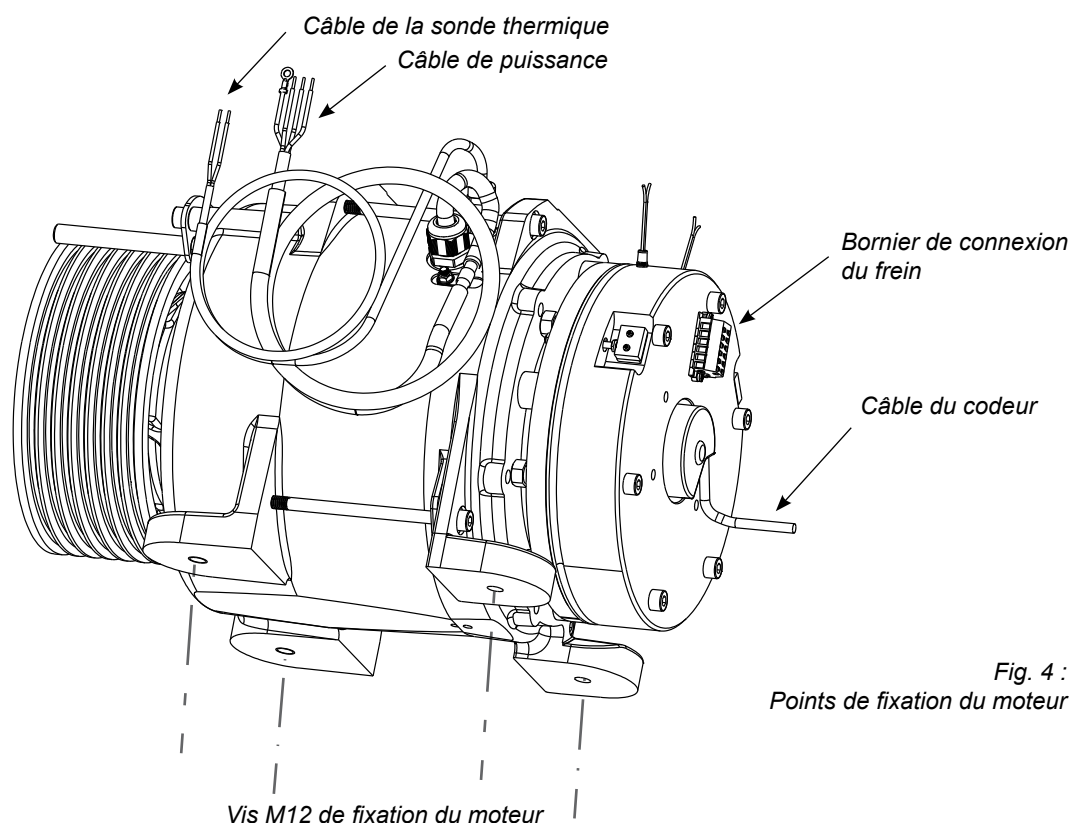


Fig. 4 :  
Points de fixation du moteur

#### 4.1.1 - Nettoyage

- Libérer le frein en l'alimentant (§4.2.2)
- Oter le vernis de protection des gorges de la poulie, si le cas.

⚠ Ne pas utiliser de matériel abrasif mais seulement un tissu imbibé d'alcool. Attention à ne pas mettre d'alcool, ni matière grasse quelconque sur le disque de frein.

AVERTISSEMENT : utiliser l'alcool dans un espace bien ventilé.

#### 4.1.2 - Installation mécanique

- La machine GEARLESS doit être installée sur un châssis non sujet à des vibrations et doit être sécurisée par les 4 vis M12 classe 8.8 et rondelles, serrées au couple de 83 Nm  $\pm$  10%. Les vis doivent être serrées seulement quand les câbles, la cabine, les contrepoids et la poulie de traction sont parfaitement alignés.

- Avant d'installer les câbles, vérifier que la poulie de traction peut tourner librement à la main lorsque les freins sont ouverts.

- Vérifier que les câbles sont bien adaptés à la poulie.

⚠ Si le nombre de câbles est inférieur au nombre de gorges de la poulie, les câbles doivent être placés au plus près de la carcasse du moteur gearless.

#### 4.1.3 - Protection Anti-dégorgement des câbles

- Quand les câbles sont installés, monter ou remonter les doigts anti-dégorgements ou le système complet d'anti-dégorgement des câbles.

Pour chacun des deux doigts anti-dégorgement et deux vis CHC M8 déposer du Frein filet (exemple : Loctite 242) et serrer au couple de 15 Nm  $\pm$  10%.



Il y a un risque important de coincement des doigts entre les câbles et la poulie.

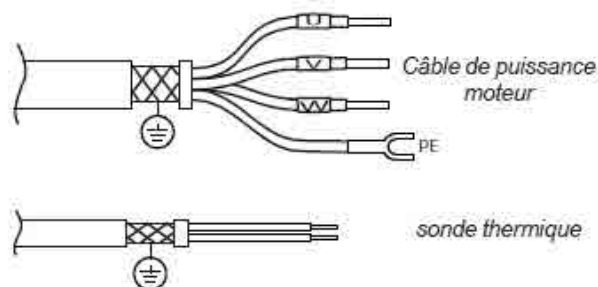


Dans le cas d'un effort latéral sur la poulie, placer un support contre les pattes de la carcasse de manière à ce que les vis de fixation ne subissent pas d'effort de cisaillement.

## 4.2 - Installation électrique

### 4.2.1 - Câblage du moteur et de la sonde thermique

Les blindages des câbles doivent être connectés à la masse. Les sorties des câbles se font par presse étoupes.



Connecter le moteur au moyen de câbles de section adéquate (les câbles et les cosses seront dimensionnées en fonction de l'intensité : voir tableau ci-après).

**⚠** Il est de la responsabilité de l'utilisateur d'effectuer le raccordement en fonction de la législation et des règles en vigueur dans le pays dans lequel il est utilisé. Ceci est particulièrement important pour, la taille des câbles, le type et la taille des fusibles, le raccordement de la terre ou de la masse, la mise hors tension, les acquittements de défauts d'isolement et la protection contre les surintensités.

Ce tableau est donné à titre indicatif, en aucun cas il ne se substitue aux normes en vigueur.

Les sections préconisées sont établies pour du câble unifilaire d'une longueur maxi de 10m, au-delà, prendre en compte les chutes en ligne dues aux longueurs de câble.

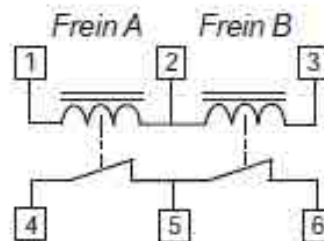
Veiller particulièrement au serrage des écrous sur les bornes. (Un mauvais serrage peut entraîner la destruction des connexions par échauffement)

- Connecter les trois fils du câble de puissance aux bornes U1, V1, W1, conformément à CEI 60034-1.
- Connecter les deux fils de la sonde thermique au variateur. (Option)
- Connecter le fil vert/jaune de la borne de masse du moteur à la terre.
- Connecter le blindage du câble de puissance.
- Connecter le blindage du câble de la protection thermique. (Option)

#### 4.2.2 - Câblage des freins et des micro-contacts

Les micro-contacts des freins sont de type «NF». Si utilisation d'une alimentation optionnelle CDF6, se référer à la notice de la carte.

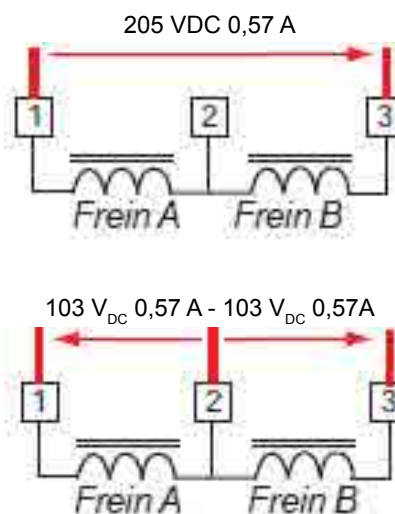
Une seule version de connectique de freins est disponible sur le XAF1 (hors option «boîte à borne déportée») Une barrette à bornes avec brides de fixation WAGO 260 – 106 est placée sur la face arrière du moteur (frein).



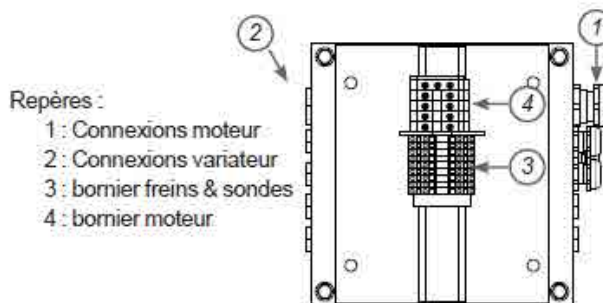
#### Raccordement électrique des freins :

Les valeurs de tension et de courant des inducteurs de freins indiqués sur la plaque signalétique sont données par frein :

Exemple : Holding Voltage: 103 VDC / Current : 0.57 A



#### 4.2.3 - Câblage du moteur avec l'option « boîte à bornes déportée »



Un schéma de raccordement détaillé est présent dans le capot de la boîte à bornes.

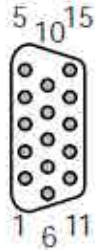
#### 4.2.4 - Câblage du codeur

**⚠** Ne jamais toucher les broches du connecteur de codeur. Ce dernier peut être détruit par des charges électrostatiques.

- Identifier le codeur grâce à la référence indiquée sur l'étiquette du codeur (Repère 4 fig. 7).
- Connecter le codeur au variateur grâce à la prise Sub-D 15 broches.

**Codeur ECN 413** : codeur SinCos avec liaison EnDat.  
**Codeur ERN 426** : codeur incrémental

Connecteur Sub D 15 Plots



### 4.3 - Mise en service

Contrôler que les appareils électriques sont bien connectés à la terre avant de réaliser la première opération.  
 Avant de mettre en service la machine, contrôler que toutes les fixations et connexions électriques sont bien serrées.  
 Après mise en service, vérifier : bruits, vibrations, action des boutons/ interrupteurs, et contrôler l'intensité et la tension sur la machine en fonctionnement avec la charge nominale.

## 5 - MAINTENANCE / ENTRETIEN

### 5.1 - Après un mois de fonctionnement

- Contrôler le bon serrage des vis ou des connexions électriques.
- Contrôler les vibrations. Vérifier qu'il n'y ait pas de bruits anormaux.
- Si un contrôle d'usure du frein est nécessaire : mesurer que l'entrefer des freins est comprise entre 0,3 et 0,6 mm selon la méthode décrite au § 6.1.

### 5.2 - Tous les ans

Idem §5.1.

## 6 - CONTRÔLE ET REGLAGE DES FREINS ET DES MICRO-CONTACTS

### 6.1 - Contrôle de l'entrefer du frein

- ⚠ Le moteur ne doit pas tourner lors du contrôle.**
- Mettre le moteur et le système de commande hors service !
  - Vérifier la valeur de l'entrefer à proximité des vis de fixation, entre le disque d'armature et le corps inducteur, à l'aide d'une jauge d'épaisseur.
  - Le frein est destiné à une application statique. Le freinage dynamique se limite à des freinages d'urgence et de vérification.
- Un fonctionnement normal n'entraîne pas d'usure notable des garnitures.
- L'entrefer mesuré doit être compris entre 0.3 et 0.6 mm.

- Si l'entrefer dépasse 0.6mm sur 50% du diamètre extérieur, il faudra procéder au remplacement du rotor par un établissement agréé Leroy Somer.
- Vérifier le niveau de bruit de chaque frein (absence de claquement) et que la poulie tourne librement freins ouverts.

### 6.2 - Contrôle des micro-contacts

- Chaque bloc frein est équipé d'un microcontact.
- Les microcontacts sont fermés lorsque le frein est fermé (actif).
- Les microcontacts sont câblés en série.
- Contrôle des microcontacts à faire à l'aide d'un ohmmètre.
- Contrôler successivement chaque microcontact après avoir court-circuité l'autre. Le contrôle se fait en actionnant le frein plusieurs fois (ouvertures/fermetures) et ceci est réalisé impérativement sur au moins 3 points équidistants lors d'une rotation complète du disque de frein.

### 6.3 - Réglage des freins et des micro-contacts

**⚠ Cette opération doit être réalisée par un établissement agréé par Moteurs Leroy-Somer.**

## 7 - REMPLACEMENT DU CODEUR ET DE LA POULIE

### 7.1 - Remplacement du codeur

**⚠ Sécuriser la charge avant toute opération sur le moteur. S'assurer qu'aucun couple ne s'applique sur le rotor.**

- Dans le cas du remplacement de codeur, il est indispensable de libérer les câbles de la poulie afin de ne pas opposer de couple résistant lors de la phase de calage du codeur.
- Débrancher le codeur.
- Débrancher les connexions des freins.
- Vérifier que le codeur livré est bien identique à celui du moteur (Repère 4 fig. 7).

**Important : ne pas démonter le frein (repère 3 fig. 7) car il est centré en usine au 1/10<sup>ème</sup> près par rapport au rotor à l'aide d'un outillage spécial.** Logement du codeur, alésage Ø65 du frein (repère 6 fig. 9) par rapport à l'arbre moteur (Repère 7 fig. 9).

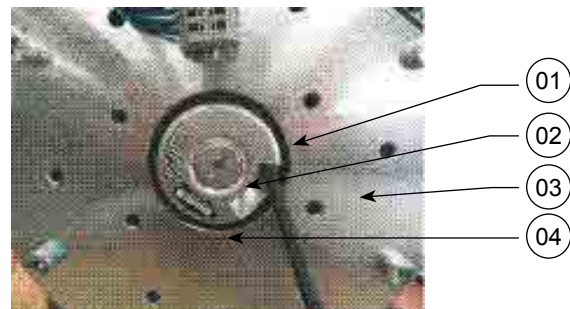


Fig. 7 : Fixation du codeur

### 7.1.1 - Démontage du codeur

- Dévisser (2 tours clé SW2) la vis de fixation de l'accouplement statorique du boîtier du codeur (repère 1 fig. 7) dans le logement de codeur du frein.
- Dévisser le bouchon (repère 2 fig. 7) du codeur (clé SW4 ou tournevis).
- Dévisser la vis centrale CHc M5 (clé SW4) de fixation du codeur sur l'arbre moteur.
- Retirer le codeur de son logement.
- Récupérer la rondelle entraîneur de codeur (repère 2 fig. 8) à l'aide d'un extracteur de roulement (fig. 8) et d'une vis CHc M6 X 30 (repère 1 fig. 8) vissée dans le bout d'arbre conique du codeur.

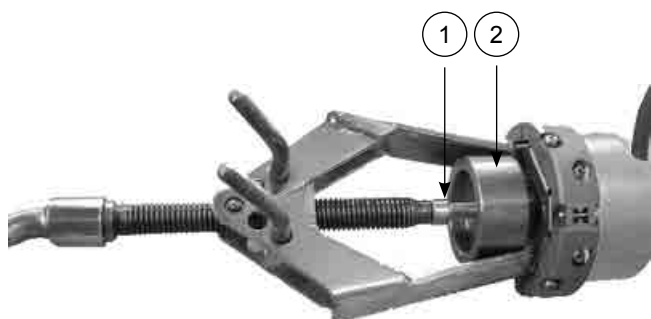


Fig. 8 : Extracteur  
exemple : FACOM ref. U35P

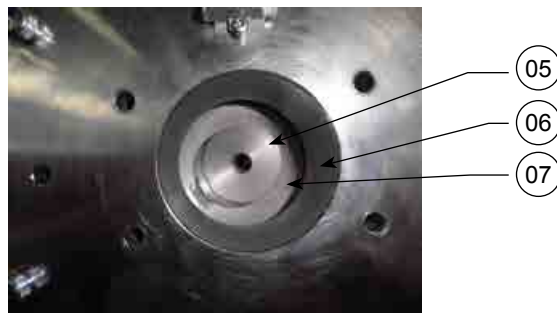



Fig. 9 :  
Logement du codeur dans le frein

### 7.1.2 - Remontage du codeur


- Introduire la rondelle entraîneur de codeur (Repère 5 fig. 9) sur le bout d'arbre moteur (Repère 7 fig. 9). S'assurer de la bonne mise en place en tapant légèrement avec un jet et un maillet.
- Dévisser le bouchon du codeur neuf (clé SW4 ou tournevis).
- Introduire le codeur dans son logement sur le frein (Repère 6 fig. 9) puis serrer la vis centrale Chc M5 X 50 (clé dynamométrique SW4) au couple de serrage 5 Nm 0/+0.5 Nm. Vis avec frein filet à utiliser 3 fois maximum.
- Serrer la petite vis Chc M2.5 (Repère 1 fig. 7) (clé tournevis dynamométrique SW2) de la vis de serrage de l'accouplement statorique du boîtier de codeur au couple de 1.25 Nm 0/-0.2 Nm.
- Revisser le bouchon (Repère 2 fig. 7) du codeur (clé SW4 ou tournevis).
- Brancher le connecteur du codeur sur le variateur.
- Procéder, si nécessaire, à un calage du codeur selon la procédure préconisée dans la notice du variateur.

## 7.2 - Remplacement de la poulie

### 7.2.1 - Dépose de la poulie

 **Sécuriser la charge avant toute opération sur le moteur. S'assurer qu'aucun couple ne s'applique sur le rotor.**

- Défreiner l'écrou SKF
- Déposer l'écrou SKF
- Déposer la poulie à l'aide d'un extracteur exemple FACOM Réf. **U306-260**

 **ATTENTION**, la poulie risque de chuter.

### 7.2.2 - Repose de la poulie


- Nettoyer et vérifier le bon état des pièces. Dégraisser le cône de l'arbre.
- Placer la clavette sur l'arbre.
- Approcher la poulie sur le cône.
- Placer la rondelle frein SKF MB10.
- Serrer l'écrou frein SKF KM10 selon le couple de **156 Nm ± 10%** avec une douille de serrage SKF Réf. **TMFS10**
- Freiner l'écrou à l'aide de la rondelle.

## 8 - REMPLACEMENT DES FREINS ET DES MICRO-CONTACTS

Le démontage du palier arrière et du frein ne doivent être effectués que par un établissement agréé par Moteurs Leroy-Somer.

Correspondances type de moteur / type de frein :

Type moteur	Type frein
XAF1 - S	BFK464 - 18S / 2X225
XAF1 - M	BFK464 - 18S / 2X225
	BFK464 - 19S / 2X280

 Cette opération doit être réalisée par un établissement agréé par Moteurs Leroy-Somer.

Désignation des pièces

Repère	Désignation
1	Kit anti-dégorgement des câbles
2	Écrou de sécurité et rondelle
3	Poulie
4	Clavette de poulie
5	Entraîneur de codeur
6	Frein complet
7	Kit codeur
Option	Alimentation du frein CDF6

## 9 - REMPLACEMENT DES DOIGTS ANTI-DEGORGEMENTS

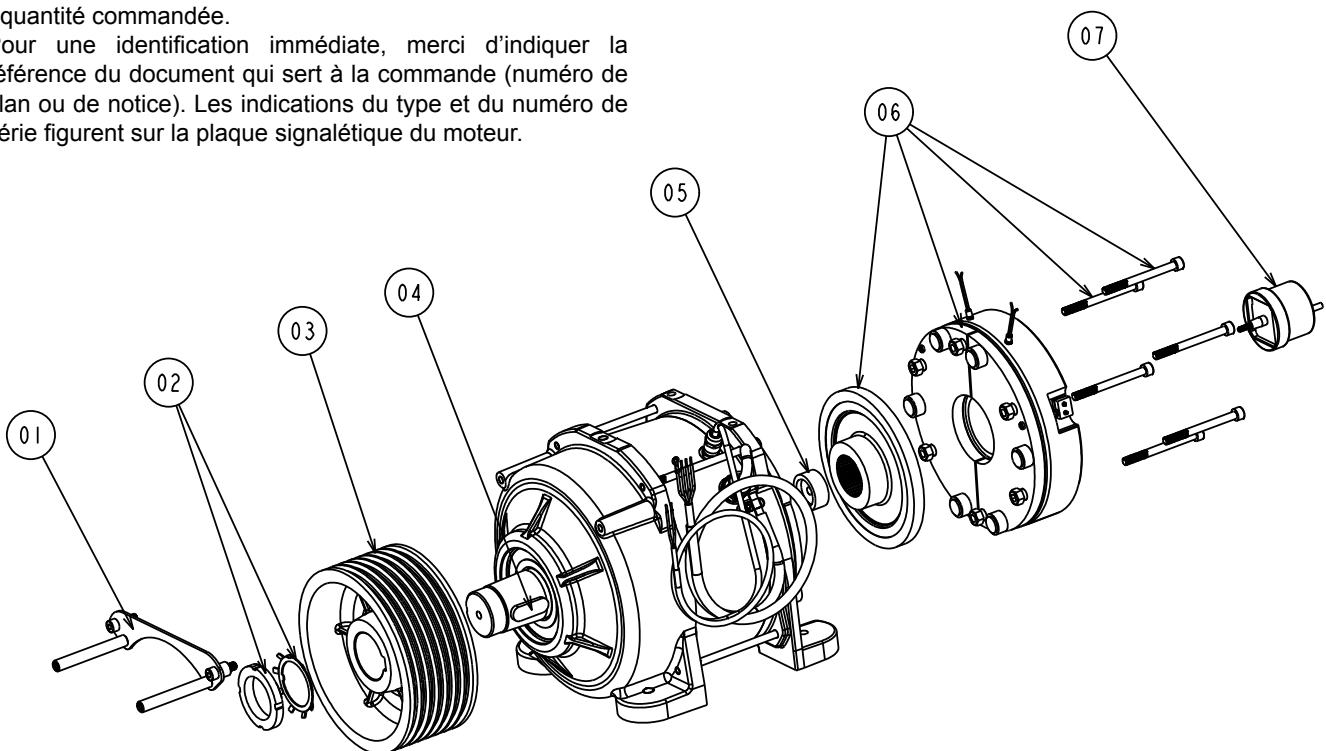
Idem § 4.1.3

## 10 - COMMANDE DE PIÈCES DE RECHANGE

Pour avoir le meilleur service après vente, il est nécessaire de fournir à chaque commande de pièces de rechange les éléments suivants :

- type et numéro de série du moteur,
- et pour chaque pièce :
- désignation de la pièce et (ou) numéro de repère,
- quantité commandée.

Pour une identification immédiate, merci d'indiquer la référence du document qui sert à la commande (numéro de plan ou de notice). Les indications du type et du numéro de série figurent sur la plaque signalétique du moteur.







*Installation & maintenance*

---




## ***Gearless XAF1***

---

*Permanent magnet  
synchronous motor for lifts*

Référence : 4784 - 2015.03 / c

**Leroy-Somer**<sup>™</sup>

These symbols    appear in this document whenever it is important to take special precautions during installation, operation, maintenance or servicing of the motors.

It is essential that electric motors are installed by experienced, qualified and authorised personnel.

In accordance with the main requirements of EEC Directives, the safety of people, animals and property should be ensured when fitting the motors into machines.

Particular attention must be given to equipotential ground or earthing connections.

The following preliminary precautions must be taken before working on any stationary device:

- Mains voltage disconnected and no residual voltage present
- Careful examination of the causes of the stoppage (jammed transmission - loss of phase - cut-out due to thermal protection - lack of lubrication, etc)



Even when not supplied with power, there is voltage at the terminals of a rotating synchronous motor with magnets.

Accordingly, before carrying out any work check carefully that the motor is not rotating.



**For dismantling the XAF motor only**

Assembly or maintenance of the rotor must not be carried out by people with pacemakers or any other implanted medical electronic device.

The motor rotor contains a powerful magnetic field. When the rotor is separated from the motor, its field may affect pacemakers or disturb digital devices such as watches, mobile phones, etc.



Dear Customer,

You have just acquired a LEROY-SOMER motor.

This motor benefits from the experience of one of the largest manufacturers in the world, using state-of-the-art technologies – automation, specially selected materials and rigorous quality control. As a result, the regulatory authorities have awarded our motor factories ISO 9001, Edltion 2000 International certification from the DNV. Similarly, our environmental approach has enabled us to obtain ISO 14001: 2004.


Products for particular applications or those designed to operate in specific environments are also approved or certified by the following organisations: CETIM, LCIE, DNV, ISSEP, INERIS, CTICM, UL, BSRIA, TUV, CCC and GOST, which check their technical performance against the various standards or recommendations.


We thank you for making this choice, and would ask you to read the contents of this manual.

By observing a few essential rules, you will ensure problem-free operation for many years.

LEROY-SOMER MOTORS

## CE conformity

Our motors conform to standard EN 60034 (IEC 34), and therefore to the Low Voltage Directive 73/23/EEC modified by Directive 93/68, which is demonstrated by their marking with the symbol 



**MOTEURS LEROY-SOMER**  
USINE

---

**DECLARATION OF CONFORMITY AND INCORPORATION**

LERROY-SOMER MOTORS declares that the components :

conform to the harmonized standard EN 60 034 (IEC 34) and thus meet the essential requirements of Low Voltage Directive 73-23 EEC of 19th February 1973 modified by Directive 93-68 EEC of 22nd July 1993.


The components thus defined also meet the essential requirements of the Electromagnetic Compatibility Directive 89-336 EEC of 3rd May 1989 modified by Directives 92-31 EEC of 28th April 1992 and 93-68 EEC of 22nd July 1993, if they are used within certain voltage limits (IEC 34).

By reason of such conformity, these component ranges may be used in machines governed by the Machinery Directive 98/37/CE, provided that the method of integration or incorporation and/or assembly conforms to at least the regulations in standard EN 60204 "Electrical Equipment for Machinery" and our installation manual.

The components defined above must not be installed unless the machine in which they are incorporated has been declared as conforming to the relevant directives.

N.B. : When components are powered by specially adapted electronic converters and/or servo-controlled by electronic control-command devices, they must be installed by a professional person. This person must take responsibility for complying with the regulations concerning electromagnetic compatibility in the country where the machine is used.

Declaration made by  Quality Director MOTEURS LEROY-SOMER	At On  Signature
--	---------------------------



MOTEURS LEROY-SOMER (SEGE SOCIAL 80 MARCELLIN LEROY - 1015 ANGOULÊME CEDEX) SOCIÉTÉ ANONYME AU CAPITAL DE 411 000 000 F - RCS ANGOULÊME B 338 937 206 - SIRET 338 937 206 0001

### NOTE:

LERROY-SOMER reserves the right to modify the characteristics of its products at any time in order to incorporate the latest technological developments. The information contained in this document may therefore be changed without notice.

Copyright 2003: LEROY-SOMER MOTORS

This document is the property of LEROY-SOMER.

It may not be reproduced in any form without prior authorization.

All brands and models have been registered and patents applied for.

<b>1 - RECEIPT .....</b>	<b>19</b>
<b>2 - STORAGE .....</b>	<b>19</b>
2.1 - Storage location .....	19
2.2 - Prolonged storage (> 3 months).....	20
<b>3 - ENVIRONMENT.....</b>	<b>20</b>
<b>4 - COMMISSIONING .....</b>	<b>20</b>
4.1 - Mechanical installation .....	20
4.1.1 - <i>Cleaning</i> .....	21
4.1.2 - <i>Mechanical installation</i> .....	21
4.1.3 - <i>With deflection sheave</i> .....	21
4.2 - Electrical installation.....	21
4.2.1 - <i>Wiring the motor and the thermal probe</i> .....	21
4.2.2 - <i>Wiring the brakes and microswitches</i> .....	22
4.2.3 - <i>Wiring the motor with «external connection box» option</i> .....	22
4.2.4 - <i>Encoder wiring</i> .....	22
4.3 - Commissioning.....	23
<b>5 - MAINTENANCE/SERVICING .....</b>	<b>23</b>
5.1 - After one month's operation .....	23
5.2 - Every year .....	23
<b>6 - BRAKE AND MICROSWITCH ADJUSTMENT PROCEDURE .....</b>	<b>23</b>
6.1 - Brake adjustment .....	23
6.2 - Microswitch adjustment.....	23
6.3 - After 1 month's operation .....	23
<b>7 - REPLACING ENCODER, AND THE SHEAVE .....</b>	<b>23</b>
7.1 - Replacing the encoder .....	23
7.1.1 - <i>Dismantling the encoder</i> .....	24
7.1.2 - <i>Reassembling the encoder</i> .....	24
7.2 - Replacing the sheave.....	24
7.2.1 - <i>Removing the sheave</i> .....	24
7.2.2 - <i>Refitting the sheave</i> .....	24
<b>8 - REPLACING THE BRAKE AND THE MICROSWITCHES .....</b>	<b>24</b>
<b>9 - REPLACING THE ROPE PROTECTION .....</b>	<b>25</b>
<b>10 - ORDERING SPARE PARTS.....</b>	<b>25</b>

To ensure that the LEROY-SOMER Gearless XAF motor you have just purchased is entirely satisfactory, it is essential to adhere to the following instructions.

**⚠ Contact with energised or rotating parts may cause injury. Do not touch the housing of a motor during operation, as it can reach high temperatures.**

**REMINDER: Installation, servicing and maintenance must only be carried out by qualified personnel. Failure to follow the instructions in this document, or to apply them correctly, releases the manufacturer from any liability.**

The product is covered by the warranty during the guarantee period as long as any partial or total dismantling has only been performed with the assistance of LEROY-SOMER (or its approval).

**⚠ Check that the lift car has been immobilised before performing any work on the motor or the brakes.**

## 1 - RECEIPT

Check points:

- As soon as you receive the machine, check that the nameplate on the machine conforms to your order.
- Inspect the machine as soon as it is received. If there is any damage that has been caused by transportation, instantly notice the usual restrictions to the carrier.

## 2 - STORAGE

### 2.1 - Storage location

This location must be dry and protected from harsh weather conditions, cold (temperature above -15°C), frequent temperature variations (to prevent the risk of condensation), and free from vibration, dust and corrosive gases.

If there is any vibration in the storage area, it is advisable to rotate the driving sheave at least twice a month (Supply power to the brakes in order to be able to turn the sheave).

In certain transport conditions the grooves of the driving sheave are protected by a special varnish. This varnish must not be removed during storage.

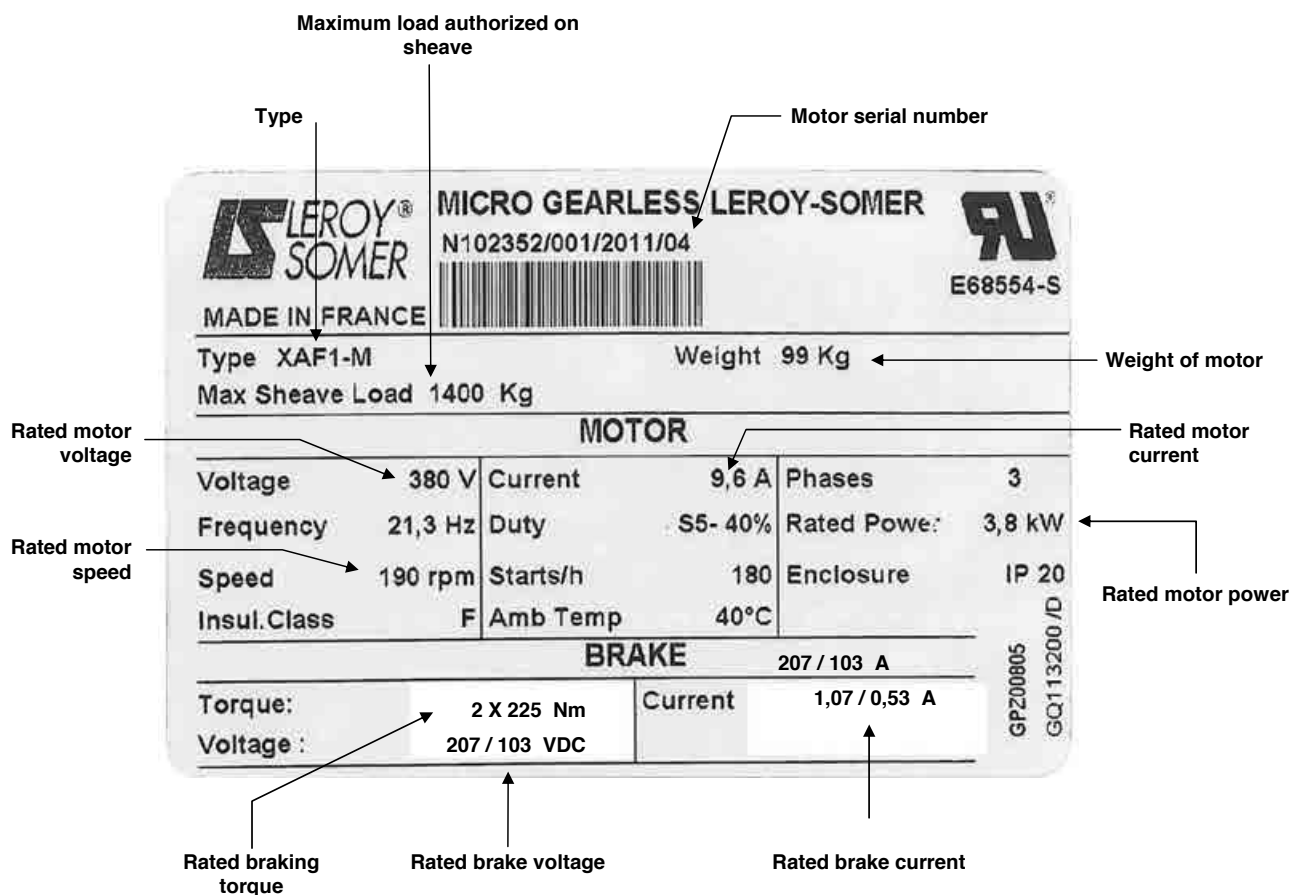


Fig. 1 : Nameplate

## 2.2 - Prolonged storage (> 3 months)

- Place the machine in a sealed waterproof enclosure with a dehydrating bag inside corresponding to the volume to be protected and the degree of humidity of the location.
- The bearings which can not be regreased must be replaced after a storage longer than 3 years.

## 3 - ENVIRONMENT

The rated characteristics are given for operation in a standard environment (see IEC 60034-5):


- altitude less than 1000 m
- maximum humidity: 95%
- temperature between 0 and 40°C

Derating data can be provided if special conditions are indicated at the time when the equipment is ordered.

## 4 - COMMISSIONING

### BEFORE INSTALLATION

If the equipment has been stored for several months, it is essential to check the correct insulation between the phases and the earth terminal on the motor (minimum 100 MΩ at 500 V D.C. for 60 seconds) after having disconnected all the electronic circuits if necessary.

 Do not apply the megohmmeter to the terminals of the thermal sensors as this may damage them. If the required value is not reached, dry the motor using internal or external heating.

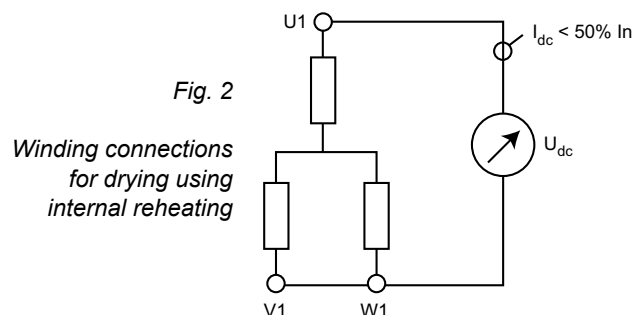
### Drying using external heating

- Place the motor in an oven at 70°C for at least 24 hours until the correct insulation is obtained (100 MΩ).
- Take care to increase the temperature gradually to clear the condensation.
- After drying at ambient temperature during the cooling phase, check the insulation value regularly, as it will initially tend to fall, then rise.

### Drying using internal heating (Fig 2)

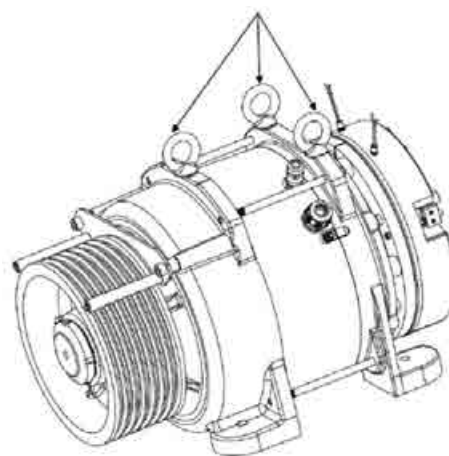
- Connect motor windings V1 and W1 in parallel in relation to U1.
- Read off the resistance between U and V//W.
- Apply a low voltage D.C. current to them (to obtain 10% of the rated current calculated using the winding resistances), then increase the voltage until 50% of the rated current is reached
- Maintain the power for 4 hours. The temperature of the motor should increase slightly.

 If the brakes are released, the sheave will move slightly on power-up (angular setting of the rotor in relation to the stator).



## 4.1 - Mechanical installation

Attachment points



  
120 Kg max

Fig. 3 :  
Lifting the motor  
(Lifting diagram for illustration only)

The installation must comply with the motor characteristics indicated on the nameplate (see section 1).

It must include electrical safety devices. Check that the handling equipment (slings, etc.) is suitable for the weight of the machine.

Use the attachment points provided on the machine. Check that the cables are correctly positioned so that they are not damaged.

Provide the necessary mechanical protection devices to prevent people working on the machine becoming caught or trapped by the sheave and/or the cables.

The motors must be installed in such a way that the cooling air (not too damp, dust-free, and containing no corrosive gases or vapours) circulates freely.

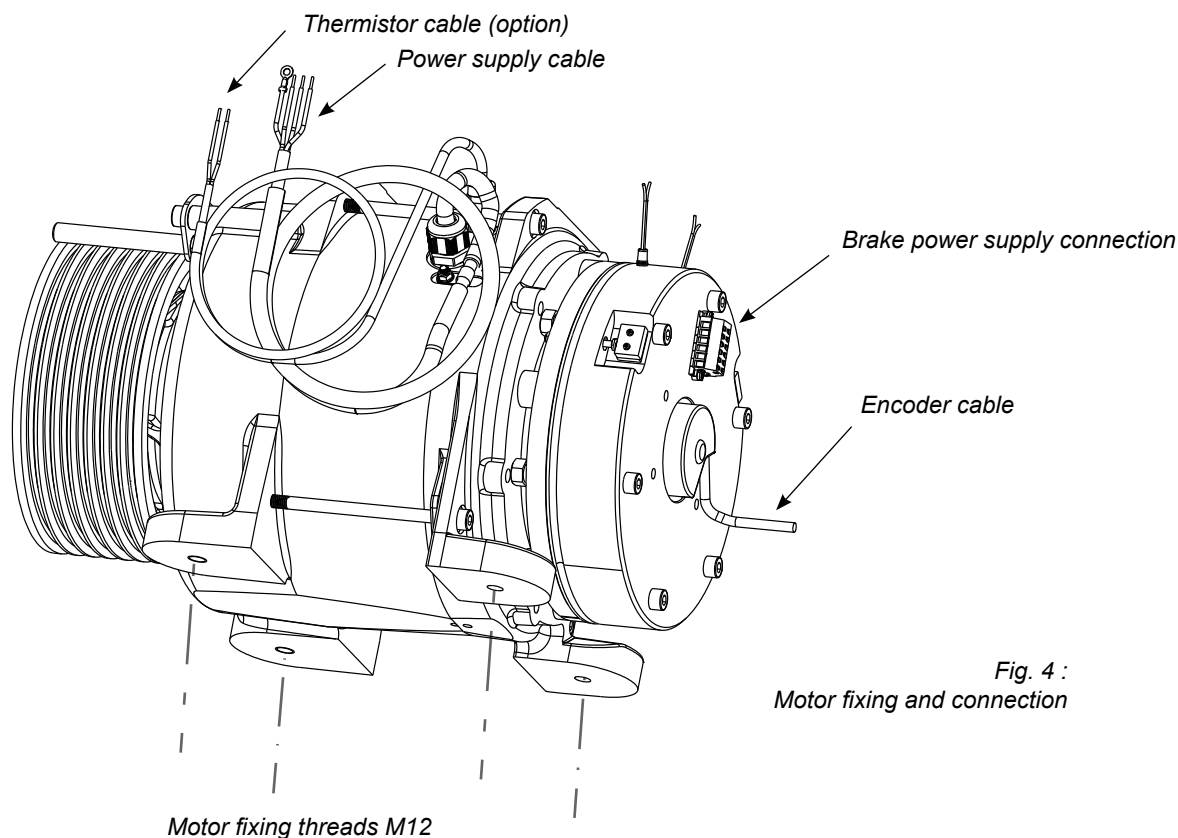


Fig. 4 :  
Motor fixing and connection

#### 4.1.1 - Cleaning

- Release the brake by supplying it with power (section 4.2.2)
- Remove the protective varnish from the sheave grooves, if the case.

**!** Do not use abrasive equipment. Use only a cloth soaked in alcohol. Care must be taken not to get any alcohol or grease on the brake disc.

**WARNING:** Use the alcohol in a well-ventilated area.

#### 4.1.2 - Mechanical installation

- The GEARLESS machine must be installed on a chassis that is not subject to vibration and must be secured using 4 M12 screws class 8.8 and washers, tightened to a torque of  $83 \text{ Nm} \pm 10\%$ . The screws must only be tightened, when the cables and the traction sheave are perfectly aligned.
- Check that the cables are of the correct type for the sheave of the motor.

**!** In case there are fewer ropes than grooves on the sheave, install the ropes closest to the motor side.

#### 4.1.3 - Rope Protection System

When the cables have been installed, fit or refit the bolts or the complete protection system onto the motor. Use LOCTITE 242 (or equivalent) on the tap of each bolt and tighten at torque  $15 \text{ Nm} \pm 10\%$ .

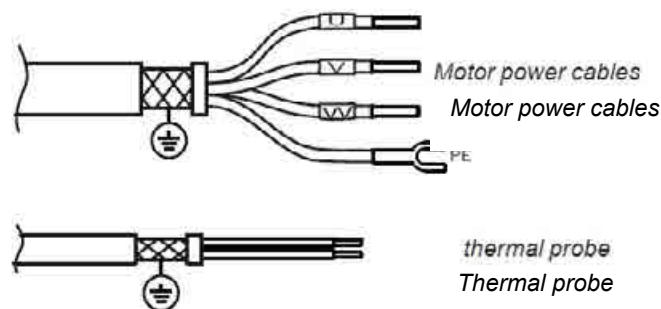
**!** There is a high risk of jamming your fingers between the cables and the sheave.

**!** In case of lateral rope pull, the motor must be supported on the side of the feet, to avoid any shearing force on the fixing bolts.

## 4.2 - Electrical installation

### 4.2.1 - Wiring the motor and the thermal probe

The cable shielding must be connected to earth. The cables exit by means of cable glands.



Connect the motor by using cables of the correct cross-section (the cables and terminals must be sized according to the current, see table below).

Nominal I (A) Par phase	9,5	12	16	25
Section mini Câble (mm <sup>2</sup> )	1,5	1,5	2,5	4

**!** It is the responsibility of the user to connect the motor in accordance with the current legislation and regulations in the country of use. This is particularly important as regards the size of the cables, the type and size of fuses, the earth or ground connection, powering down, acknowledging insulation faults and protection against overcurrents.

This table is given for information only, and must under no circumstances be used in place of the current standards.

The recommended cross-sections are given for a singlewire cable, with a maximum length of 10 m. Above this, line drops due to the cable length must be taken into account.

Particular care must be taken when tightening the nuts on the terminals. (Incorrect tightening may lead to the connections being damaged by overheating)

- Connect the power cables to terminals U1, V1 and W1, in accordance with IEC 600034-1.
- Connect the thermal probe (option) to the drive.
- Connect the motor ground (green/yellow wire) to earth.
- Connect the shield of the power cable.
- Connect the shield of the thermal probe (option).

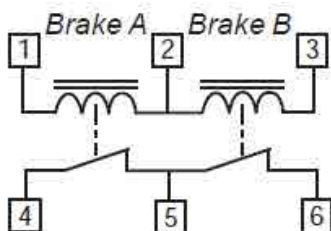
#### 4.2.2 - Wiring the brakes and microswitches

The brake microswitches are of «NC» type.

When using an optional CDF6 power supply, please refer to the card manual.

The supply of the brake must be done on the 6 pin connector WAGO 260-106 located on the back of the brake (except terminal box option):

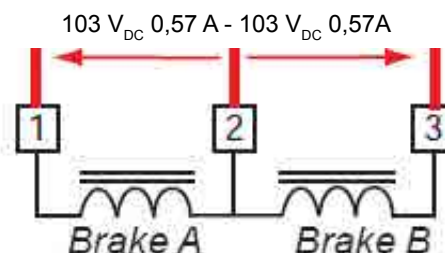
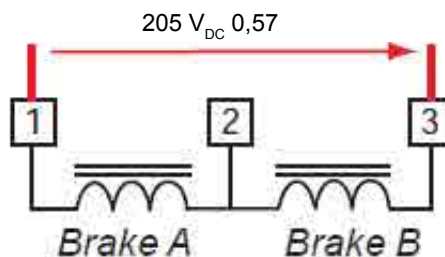
N° of Pin	Connexion
1	Black Wire : Coil A
2	Blue Wire : Common Coil A and B
3	Black Wire : Coil B
4	Black Wire : Micro-contact A
5	Grey Wire : Common Micro-contact A et B
6	Black Wire : Micro-contact B



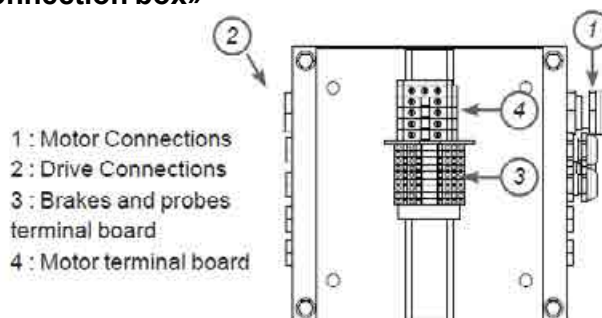
#### Electrical connection of the brake:

Brake inductor voltage and current values indicated on the nameplate are given for each brake coil.

Example: Holding Voltage: 103VDC / Current: 0.57A



#### 4.2.3 - Wiring the motor with «external connection box»



A terminal connection diagram is included in the in the cover of the terminal box.

#### 4.2.4 - Encoder wiring

**!** Never touch the pins of the encoder connector. Risk of destruction by electro-static discharge!

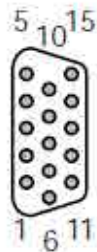
- Identify the encoder by means of the reference indicated on the encoder label (Fig. 7)
- Connect the encoder to the drive by means of the SUB-D15 socket.

**ECN 413 encoder:** SinCos encoder with EnDat link.

**ERN 426 encoder:** Incremental encoder

CONNECTOR SUB D 15 PINS	ENCODER TYPE	
	ECN413	ERN426
1	Cos	A
2	Cos Ref	A /
3	Sin	B
4	Sin Ref	B /
5	Data	Z
6	Data /	Z /
7		U
8		U /
9		V
10		V /
11	Clock	W
12	Clock /	W /
13	+5 V dc	+5 V dc
14	0 V	0 V
15		

Connector SUB-D15



### 4.3 - Commissioning

Check that the electrical equipment is correctly earthed before starting work.

Before commissioning the machine, check that all the fixings and electrical connections are correctly tightened.

After commissioning, check for noise, vibration, operation of the buttons/switches and also check the current and voltage on the machine whilst it is operating at rated load.

## 5 - MAINTENANCE/SERVICING

### 5.1 - After one month's operation

- Check that the screws and electrical connections are correctly tightened.
- Check the vibration. Check that there is no abnormal noise.
- If the brake wear needs to be checked: measure the brake air gap and check that it conforms to 0.3 - 0.6 mm as described under section 6.1.

### 5.2 - Every year

Same as section 5.1.

## 6 - BRAKE AND MICRO-SWITCH CONTROL AND ADJUSTMENT PROCEDURE

### 6.1 - Brake air gap control

- ⚠ The motor must not run during control.**
- Disconnect the motor and the control system!
- Control the airgap in proximity of the fixing screws, between the armature disc and the brake coil, with a calibre gauge.
- The brake is designed for static applications. Dynamic braking is limited to urgency and test braking only.
- Normal operation will not result in noticeable wear of the brake discs.
- The measured airgap must be between 0.3 and 0.6 mm.
- If the air-gap exceeds 0.6mm on 50% of the external diameter, you need to contact an approved Leroy Somer service center in order to exchange the friction rotor.

- Control the noise level of each brake (no clacking) and make sure the sheave runs freely when the brake is released.

### 6.2 - Microswitch control

- Each brake is equipped with one microswitch.
- The microswitches are closed when the brake is closed (active).
- The microswitches are connected in series.
- Control the microswitches at hand of an ohmmeter.
- Control successively each microswitch, after having short-cutted the other one. Operate the brake several times (open/close) and repeat on at least 3 equidistant points during a complete rotation of the brake disc.

### 6.3 - Brake and Microswitch adjustment

- ⚠ This operation must be made by an agreed Leroy-Somer Service Center.**

## 7 - REPLACING ENCODER AND SHEAVE

### 7.1 - Replacing the encoder

- ⚠ Secure the load before any work is carried out on the motor. Check that no torque is applied to the rotor.**

- When replacing the encoder, the cables must be removed from the sheave to avoid any resistant torque during the calibration of the encoder.
- Disconnect the encoder.
- Disconnect the brake connector(s).
- Check that the encoder supplied is identical to the one on the motor.

**Important: Do not dismantle the brake (Ref. 3 fig. 7) which is centre-mounted towards the rotor in the factory at a tolerance of 0.1 mm by using a special tool. The encoder is located in the brake with bore Ø65 (Ref. 6 fig. 9) towards the motor shaft (ref 7 fig. 9)**

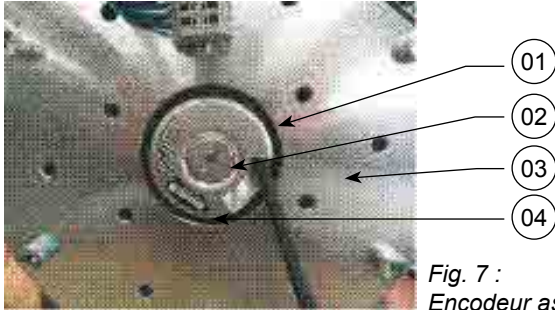


Fig. 7 :  
Encodeur assembly

### 7.1.1 - Dismantling the encoder

- Unscrew (2 turns with spanner SW2) the fixing screw of the coupling of the encoder (Ref. 1 fig. 7) in the location of the encoder in the brake.
- Remove the plug (Ref.2 fig. 7) from the encoder (spanner SW4 or screwdriver).
- Unscrew the central socket head screw CHc M5 (spanner SW4) which fixes the encoder to the motor shaft.
- Remove the encoder from its location.
- Retract the drive sleeve from the encoder (Ref 2 fig. 8) with help of a bearing extractor (fig. 8) and a socket screw M6x30 (Ref.1 fig. 8) screwed into the conical shaft of the encoder.

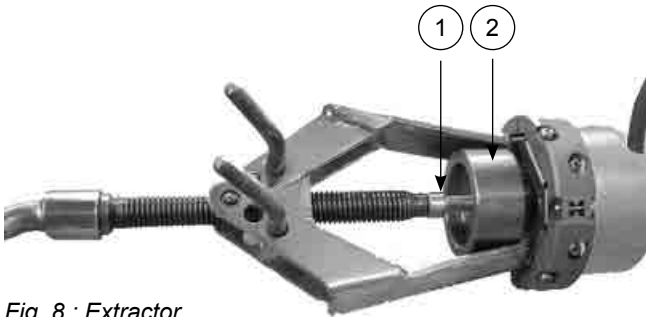


Fig. 8 : Extractor  
example : FACOM ref. U35P

### 7.1.2 - Reassembling the encoder

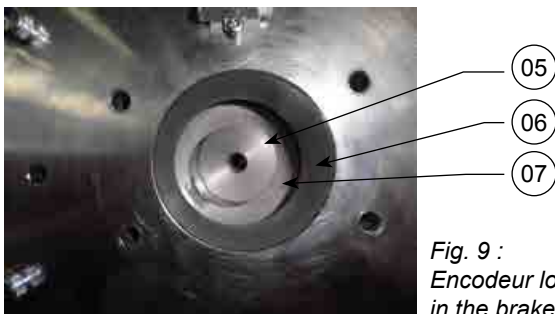


Fig. 9 :  
Encodeur location  
in the brake

- Introduce the drive sleeve of the encoder (Ref. 5 fig. 9) on the motor shaft (Ref. 7 fig. 9). Make sure its position is right by hitting it gently with a drift and a hammer.
- Unscrew the plug of the new encoder (spanner SW4 or screwdriver).
- Introduce the encoder in its location in the brake (Ref. 6 fig. 9), then tighten the central socket screw M5x50 (dynamometric spanner SW4) at torque 5 Nm 0/+0.5 Nm. Secure the screw with removable threadlocker, 3 times at maximum.
- Tighten the small socket screw Chc M2.5 (Ref 1 fig. 7) (SW2 torque wrench or screwdriver) of the tightening screw of the coupling of the encoder to a torque of 1.25 Nm 0/-0.2 Nm.
- Retighten the encoder plug (Ref. 2 fig. 7), (SW4 spanner or screwdriver).
- Connect the encoder to the controller
- If necessary, proceed to an offset of the encoder according to the instruction manual of the controller.

## 7.2 - Replacement of the sheave

### 7.2.1 - Removing the sheave

**⚠ ATTENTION** Secure the load before any work is carried out on the motor. Make sure that no torque is applied to the rotor.

- Loosen the SKF nut.
- Remove the SKF nut.
- Remove the sheave by using an extractor, e.g. FACOM Ref. U306-260.

**⚠ ATTENTION**, the sheave may fall down.

### 7.2.2 - Refitting the sheave

- Clean all the parts and check they are in good condition. Degrease the taper of the shaft.
- Place the key on the shaft.
- Put the sheave on the tapered shaft.
- Fit the SKF lock washer SKF MB10.
- Tighten the SKF KM10 brake nut to torque **156 Nm ±10%** with a SKF tool Ref. **TMFS10**.
- Lock the nut with the lock washer.

## 8 - REPLACING THE BRAKE AND THE MICROSWITCHES

Correspondences motor type / brake type:

Motor type	Brake type
XAF1 - S	BFK464 - 18S / 2X225
XAF1 - M	BFK464 - 18S / 2X225
	BFK464 - 19S / 2X280

**⚠ ATTENTION** This operation must be made by an agreed Leroy-Somer Service Center.



## 9 - REPLACING THE ROPE PROTECTION

Same as section 4.1.3

## 10 - ORDERING SPARE PARTS

To ensure optimum after-sales service, the following information must be provided with each spare parts order:

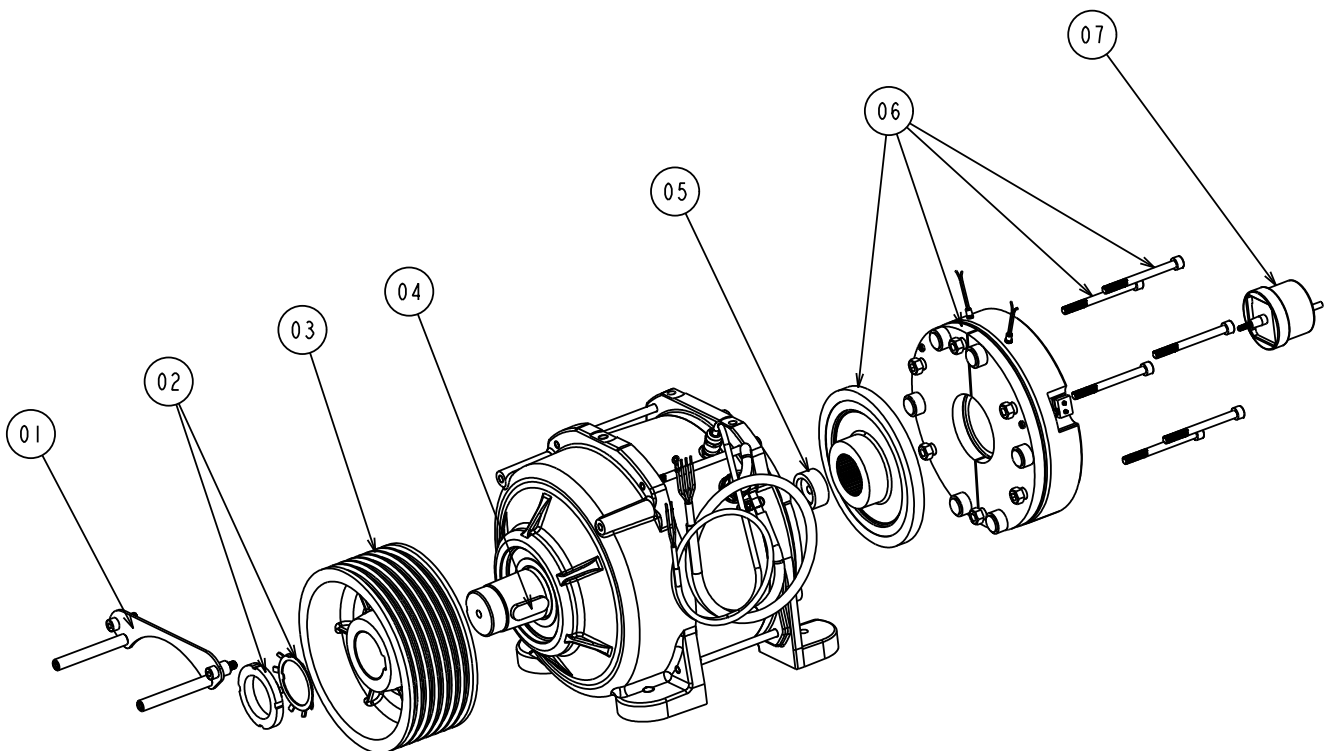
- Type and serial number of the motor.
- Name and (or) item number of each spare part.
- Quantity ordered for each spare part

For instant identification, please give the reference of the document used for the order (drawing or manual number).  
The type and serial number are indicated on the nameplate of the motor.

**⚠ Endshields and brake must only be dismantled by an approved Leroy-Somer Service Center.**

Description of the parts :

Item	Designation
1	Rope protection kit
2	Safety nut and lock washer
3	Sheave
4	Key
5	Encoder sleeve
6	Brake
7	Encoder kit
Option	Brake power supply CDF6







**EMERSON**<sup>TM</sup>  
Industrial Automation

es



*Instalación y mantenimiento*

---




## ***Gearless XAF1***

---

*Motores de corriente  
alterna para ascensores*

Référence : 4784 - 2015.03 / c

**Leroy-Somer**<sup>TM</sup>

En el documento, los símbolos    se utilizan cada vez que se deban tomar en consideración algunas precauciones particulares durante la instalación, la utilización y el mantenimiento ordinario y extraordinario de los motores.

La instalación de los motores eléctricos debe ser efectuada, obligatoriamente, por personal debidamente cualificado, competente y habilitado.

Durante la instalación de los motores en las máquinas deber estar garantizada la seguridad de las personas, de los animales y de los bienes, en aplicación de los requisitos esenciales previstos por las Directivas CEE.

Deberá prestarse una atención especial a las conexiones equipotenciales de masa y a la toma de tierra.

**Antes de actuar sobre un motor bloqueado deberán adoptarse las siguientes precauciones:**

- comprobar la ausencia de tensión de red o de tensiones residuales;
- llevar a cabo un examen detenido de las causas del bloque (bloqueo de la transmisión, interrupción de fase, interrupción debida a la protección térmica, avería del sistema de lubricación...).



Incluso en ausencia de alimentación, los bornes de un motor síncrono de imanes en rotación permanecen en tensión.

Por consiguiente, antes de actuar, compruebe atentamente que el motor no esté en rotación.



**Sólo en el caso de desmontaje del motor XAF**

El ensamblaje o el mantenimiento del rotor no deben ser llevados a cabo por personas con estimuladores cardiacos y otros dispositivos electrónicos médicos.

El rotor del motor contiene un campo magnético potente. Cuando se separa el rotor del motor, su campo magnético puede perjudicar el funcionamiento de los estimuladores cardiacos o la regulación de dispositivos digitales como relojes, teléfonos móviles, etc.

Estimado cliente,

Acaba Vd. de adquirir un motor Leroy-Somer.

**Este motor, que incorpora la experiencia de uno de los principales fabricantes mundiales, utiliza tecnologías punteras (automatización, materiales seleccionados, riguroso control de calidad) que han permitido a los organismos de certificación y homologación conceder a nuestras fábricas de motores la certificación internacional ISO 9001, Edición 2000 del DNV. Además, nuestro enfoque ecológicamente compatible nos ha permitido obtener la certificación ISO 14001: 2004.**

**Los productos para aplicaciones particulares o destinados a funcionar en ambientes específicos también están homologados o certificados por organismos como CETIM, LCIE, DNV, ISSEP, INERIS, CTICM, UL, BSRIA, TUV, CCC y GOST los cuales comprueban sus prestaciones técnicas en relación con las diferentes normas o recomendaciones.**

Agradecemos que haya optado por nosotros y le deseamos que centre su atención en el contenido de este manual.

El respeto de algunas reglas esenciales permitirá asegurar un funcionamiento sin problemas durante muchos años.

Motores Leroy-Somer

## CONFORMIDAD CE

Los motores cumplen con la norma EN 60034 (IEC 34) y por lo tanto son conformes a la Directiva de Baja Tensión 73/23/CEE modificada por la Directiva 93/68, tal y como queda indicado por la sigla **CE**



---

MOTEURS LEROY-SOMER  
USINE

---

**DECLARACION DE CONFORMIDAD E INCORPORACION**

El fabricante MOTEURS LEROY-SOMER declara que los componentes:

    cumplen la norma armonizada EN 60 034 (IEC 34) y responden pues a las prescripciones fundamentales de la Directiva Baja Tensión 73-23 EEC del 19 de febrero 1973 modificada por la Directiva 93-68 EEC del 22 de julio 1993.

    Los componentes así definidos responden también a las prescripciones fundamentales de la Directiva Compatibilidad Electromagnética 89-336 EEC del 3 de mayo 1989 modificada por las Directivas 92-31 CEE del 28 de abril 1992 y 93-68 CEE del 22 de julio 1993, si utilizados dentro de ciertos límites de tensión (IEC 34).

    Estas conformidades permiten utilizar estas gamas de componentes en una máquina sujeta a la aplicación de la Directiva Máquinas 98/37/CE, con reserva de que su integración o incorporación sea efectuada conformemente, entre otras, a las reglas de la norma EN 60204 "Equipamiento Eléctrico de las Máquinas" y a nuestras instrucciones de instalación.

    Los componentes antedichos podrán ser puestos en servicio sólo después de que la máquina donde están incorporados haya sido declarada conforme a las correspondientes directivas aplicables.

Nota : Cuando los componentes están alimentados con convertidores electrónicos adaptados y/o sometidos a dispositivos electrónicos de control y comando, han de ser instalados por un profesional que asuma la responsabilidad del respeto de las reglas de compatibilidad electromagnética en el país donde la máquina es utilizada.

Declarante  Director Calidad MOTEURS LEROY-SOMER	En el Firma
---	-------------------



MOTEURS LEROY-SOMER (REG. SOCIAL 80 MARSEILLE-LEROY - 18515 ANGULÈME-CEDEX SOCIÉTÉ ANONYME AU CAPITAL DE 411 800 000 F - RCS ANGULÈME 8 338 547 238 - SIRET 338 547 238 00011)

### NOTA:

Leroy-Somer se reserva el derecho de modificar las características de sus productos en todo momento para incorporar a los mismos los últimos avances tecnológicos. Por consiguiente, la información contenida en el presente documento puede sufrir modificaciones sin previo aviso.

Copyright 2003: Motores Leroy-Somer

Este documento es propiedad de Motores Leroy-Somer. No puede reproducirse de ninguna forma sin previa autorización.

Marcas, modelos y patentes registrados.

<b>1 - RECEPCIÓN .....</b>	<b>31</b>
<b>2 - ALMACENAJE .....</b>	<b>31</b>
2.1 - Local de almacenaje .....	31
2.2 - Almacenaje prolongado (> 3 meses).....	32
<b>3 - AMBIENTE.....</b>	<b>32</b>
<b>4 - PUESTA EN SERVICIO .....</b>	<b>32</b>
4.1 - Instalación mecánica.....	32
4.1.1 - Limpieza.....	33
4.1.2 - Instalación mecánica.....	33
4.1.3 - Protección contra la salida de cables.....	33
4.2 - Instalación eléctrica.....	33
4.2.1 - Cableado del motor y de la sonda térmica.....	34
4.2.2 - Cableado de los frenos y de los micro-contactos.....	34
4.2.3 - Cableado del motor con la opción «borne remoto .....	34
4.2.4 - Cableado del encoder .....	34
4.3 - Puesta en servicio.....	35
<b>5 - MANTENIMIENTO .....</b>	<b>35</b>
5.1 – Después de un mes de funcionamiento .....	35
5.2 – Cada año.....	35
<b>6- PROCEDIMIENTO DE REGULACIÓN DE LOS FRENOS Y DE LOS MICRO-CONTACTOS .....</b>	<b>35</b>
6.1 – Control del entrehierro.....	35
6.2 – Cada año.....	35
6.3 – Después de un mes de funcionamiento .....	35
<b>7 – Sustitución de encoder y polea .....</b>	<b>36</b>
7.1 – Sustitución del encoder .....	36
7.1.1 – Desmontaje del encoder.....	36
7.1.2 – Montaje del encoder.....	36
7.2 – Sustitución de la polea .....	36
7.2.1 – Desmontaje de la polea.....	36
7.2.2 – Montaje de la polea .....	37
<b>8 - SUSTITUCION DE MICRO-CONTACTOS .....</b>	<b>37</b>
<b>9 - SUSTITUCION DE LA PROTECCION ANTI-SALIDA CABLES.....</b>	<b>37</b>
<b>10 - PEDIDO DE PIEZAS DE RECAMBIO .....</b>	<b>37</b>

Para utilizar de la mejor manera posible el motor Gearless XAF de MOTORES LEROY-SOMER que acaba de adquirir, es indispensable que respete las siguientes advertencias.

**⚠ El contacto con los componentes en tensión o en rotación puede causar quemaduras. No toque la carcasa**

**del motor cuando esté en funcionamiento, pues su temperatura alcanzar generalmente unos valores muy elevados**

**NOTA: la instalación y el mantenimiento ordinario y extraordinario deben ser efectuados sólo por personal cualificado. En caso de incumplimiento o aplicación errónea de las instrucciones suministradas en el presente manual, el fabricante no será responsable de los daños que puedan producirse**

**La garantía es válida sólo si el producto, durante el periodo de garantía, no se desmonta parcial o totalmente sin la asistencia o la aprobación de LEROY-SOMER.**

**⚠ Antes de cualquier intervención sobre el motor o sobre los frenos, asegúrese de que la cabina esté completamente inmóvil**

## 1 - RECEPCIÓN

Comprobaciones:

- cuando reciba el motor, asegúrese de la conformidad de la placa de identificación con las especificaciones contractuales.
- en el momento de entrega de la máquina, inspecciónela inmediatamente. Si la máquina ha sufrido daños durante el transporte, comuníquelo al transportista.

## 2 - ALACENAJE

### 2.1 - Local de almacenaje

El local debe ser seco, protegido de la intemperie, del frío (temperatura superior a -15°C), de las variaciones de temperatura frecuentes (para eliminar los riesgos de condensación) y sin vibraciones, polvos ni gases corrosivos. En caso de vibraciones en el almacén, se recomienda girar la polea de tracción por lo menos dos veces al mes. Para girarla, alimente los frenos.

Durante el transporte las gargantas de la polea a menudo se protegen mediante un barniz especial, el cual no se debe eliminar durante el almacenaje..

**Carga máxima admisible en la polea**

Modelo: XAF1-M

Nº de serie de motor: N102352/001/2011/04

MADE IN FRANCE

Weight 99 Kg

Max Sheave Load 1400 Kg

**MOTOR**

Voltage	380 V	Current	9,6 A	Phases	3
Frequency	21,3 Hz	Duty	S5- 40%	Rated Power:	3,8 kW
Speed	190 rpm	Starts/h	180	Enclosure	IP 20
Insul. Class	F	Amb Temp	40°C		

**BRAKE**

Torque:	2 X 225 Nm	Current	1,07 / 0,53 A
Voltage :	207 / 103 VDC		

Labels: Tension nominal motor, Velocidad nominal motor, Par nominal de frenado, Tension nominal del freno, Intensidad nominal del freno, Intensidad nominal motor, Potencia nominal motor, Peso.

## 2.2 - Almacenaje prolongado (> 3 meses)

Coloque la máquina en una envolvente impermeable precintada con una bolsa deshidratante correspondiente al volumen a proteger y al grado de humedad del lugar.

### Engrase de rodamientos (rodamientos ZZ)

Almacenaje máximo: 3 años. Una vez transcurrido este periodo, sustituya los rodamientos.

## 3 - AMBIENTE

Las características nominales se refieren al funcionamiento en un ambiente normalizado (IEC 60034-5):

- altura inferior o igual a 1000 m;
- índice de humedad máximo: 95%;
- temperatura comprendida entre 0 y 40°C

Si en el momento del pedido se indican unas condiciones particulares, puede ser necesario desclasificar el motor

## 4 - PUESTA EN SERVICIO

### Antes de la instalación

Si el almacenaje tiene una duración de varios meses, es indispensable comprobar el aislamiento entre las fases y el borne de masa del motor (mínimo 100 MΩ con una tensión continua de 500 V durante 60 segundos), después de haber desconectado todos los circuitos electrónicos, en caso necesario.

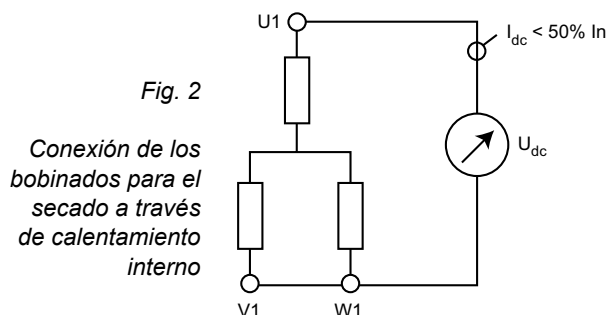
**⚠ No aplique el megóhmetro a los bornes de los detectores térmicos porque podrían dañarse.**

Si el valor no se alcanza, efectúe un secado por medio de calentamiento externo o interno.

### Secado por medio de calentamiento externo

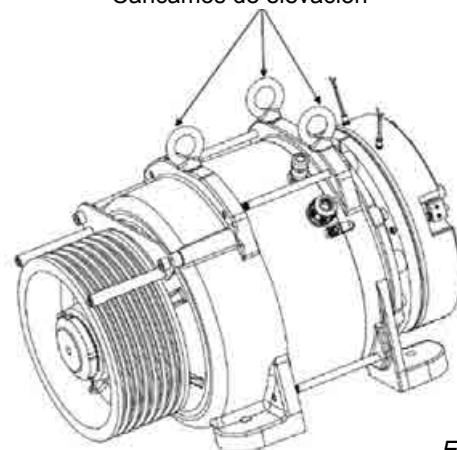
- Ponga el motor en un horno a 70°C un mínimo de 24 horas, hasta que se obtenga el aislamiento correcto (100 MΩ).
- Preste atención a aumentar gradualmente la temperatura, de manera que se evacue la condensación.
- Después de la fase de enfriamiento, con secado a temperatura ambiente, compruebe periódicamente el valor de aislamiento, el cual inicialmente tendrá la tendencia a disminuir más que a aumentar.

**⚠ Si los frenos están aflojados, al ponerse en tensión, la polea se moverá ligeramente (bloqueo angular del rotor en relación con el estator).**



## 4.1 - Instalación mecánica

Cancamos de elevación



**⚠**  
120 Kg max

Fig. 3 :  
Elevación del motor  
(Esquema de elevación no contractual)

La instalación debe ser conforme con las características del motor indicadas en la placa de identificación (véase § 1). Asimismo, debe prever el uso de dispositivos de seguridad eléctricos.

Asegúrese de que los aparatos de movilización (correas...) sean adecuados para el peso de la máquina.

Utilice los puntos de enganche disponibles en la máquina. Compruebe que los cables estén en la posición correcta, para evitar que puedan dañarse.

Utilice protecciones mecánicas para evitar que las personas que trabajan en la máquina puedan engancharse o hacerse daño con la polea y/u otros cables.

Los motores deben instalarse de manera tal que el aire de enfriamiento (no demasiado cargado de humedad y sin polvos, vapor ni gases corrosivos) pueda circular libremente.



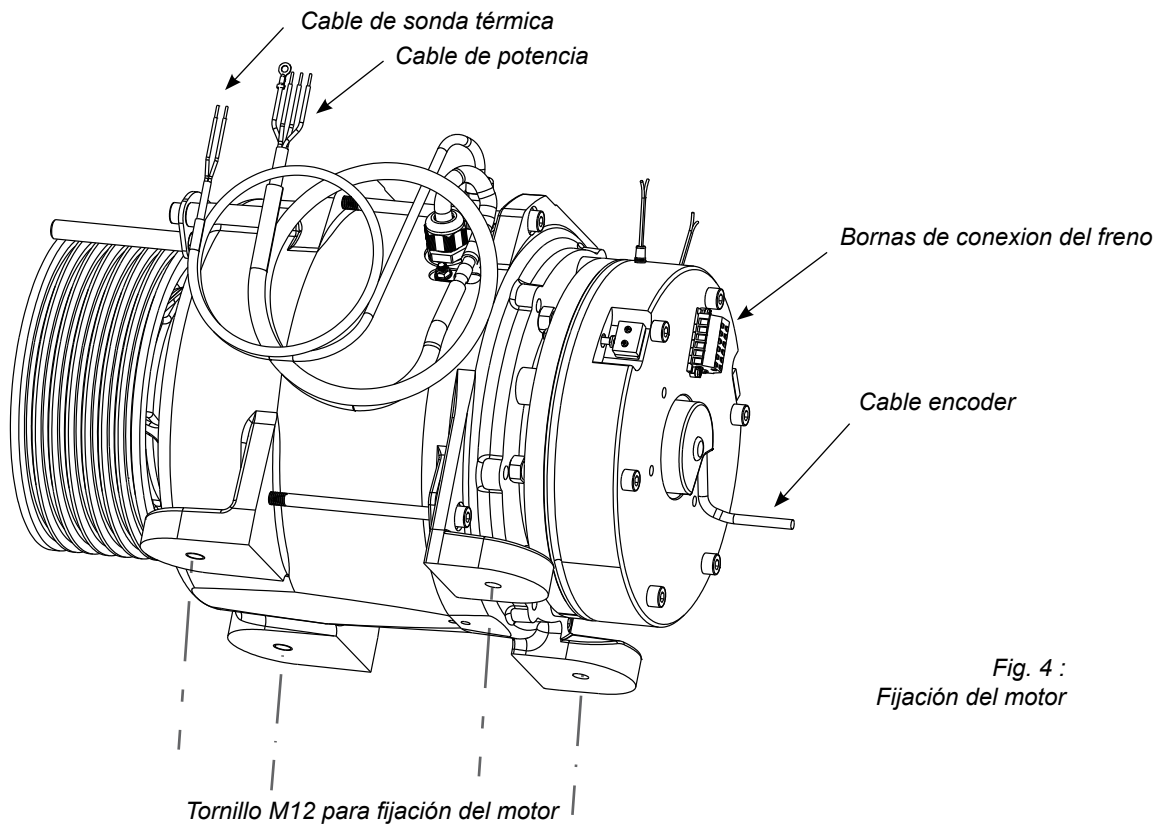


Fig. 4 :  
Fijación del motor

#### 4.1.1 - Limpieza

- Alimente el freno para soltarlo (§4.2.2).
- Quite el barniz de protección de las gargantas de la polea.

**⚠ No utilice materiales abrasivos, sino sólo un paño humedecido en alcohol. Preste atención para evitar todo contacto entre el disco del freno y el alcohol o cualquier materia grasa.**

**ADVERTENCIA:** Utilice el alcohol en un ambiente bien ventilado.

#### 4.1.2 - Instalación mecánica

- La máquina GEARLESS debe instalarse sobre un bastidor que no esté sometido a vibraciones y debe bloquearse con 4 tornillos M12 cl. 8.8 y arandelas apretadas a un valor de par de 83 Nm  $\pm$  10%. Los tornillos deben de estar apretados únicamente cuando los cables, cabina, contrapeso y polea de tracción estén perfectamente alineados.
- Antes de instalar los cables, verificar que la polea puede girar libremente a mano mientras los frenos están abiertos.
- Compruebe que los cables estén bien adaptados a la polea

**⚠ Si el número de cables es inferior al número de gargantas de la polea, los cables deben estar lo más cerca posible del soporte del motor gearless.**

- Una vez instalados los cables, vuelva a montar y bloquee las protecciones.

#### 4.1.3 - Protección contra la salida de cables

- Cuando los cables estén instalados, colocar la protección contra salida cables.

En cada uno de los tornillos CHC M8 de fijación de la protección contra la salida cables, colocar en su rosca un fijador (ejemplo: Loctite 242) y apretar con un par de 15 Nm  $\pm$  10%.

**⚠ Preste mucha atención al riesgo de entrapamiento de los dedos entre los cables y la polea.**

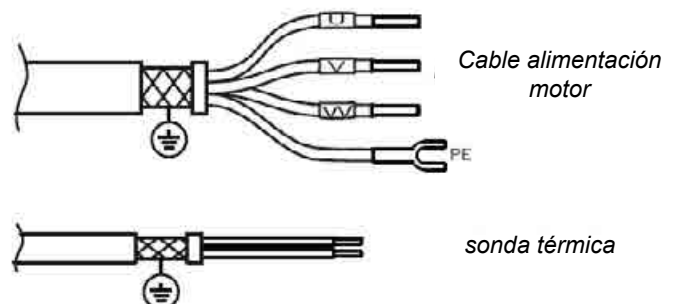
**⚠ En el caso de un esfuerzo lateral sobre la polea, colocar un refuerzo sobre las patas de la carcasa para evitar que los tornillos de fijación del motor, no se cizallen.**

### 4.2 - Instalación eléctrica

#### 4.2.1 - Cableado del motor y de la sonda térmica

Los blindajes de los cables deben estar conectados a la masa. En las salidas de los cables es necesario instalar unos prensaestopas.

Conecte el motor por medio de cables de sección adecuada



(las dimensiones de los cables y de las lengüetas dependen de la intensidad: véase la tabla siguiente).

<b>Nominal I (A) Por fase</b>	<b>9,5</b>	<b>12</b>	<b>16</b>	<b>25</b>
<b>Sección mini Cable (mm<sup>2</sup>)</b>	<b>1,5</b>	<b>1,5</b>	<b>2,5</b>	<b>4</b>

**⚠ El usuario deberá efectuar las conexiones según la legislación y las normas vigentes en el país de instalación. Esto es particularmente importante por lo que respecta a la sección de los cables, el tipo y la talla de los fusibles, la conexión de la tierra o de la masa, la interrupción de la tensión, la eliminación de las averías de aislamiento y la protección contra las sobreintensidades. Esta tabla se proporciona a título de ejemplo y en ningún caso puede sustituir a las normas vigentes. Las secciones aconsejadas están pensadas para un cable mono-conductor de una longitud máxima de 10 metros; para medidas superiores tenga en cuenta las caídas en línea debidas a la longitud.**

Compruebe, en particular, el ajuste de las tuercas en los bornes. Un ajuste inadecuado puede causar la destrucción de las conexiones por efecto del calentamiento

- Conectar los tres hilos de cable potencia a las bornas U1, V1, W1, conforme a CEI 60034-1.
- Conectar los dos hilos de la sonda térmica al variador. (Opción)
- Conectar el hilo verde/amarillo de la borna de la masa del motor a la tierra.
- Conectar la malla del cable de potencia.
- Conectar la malla del cable de la sonda térmica (Opción)

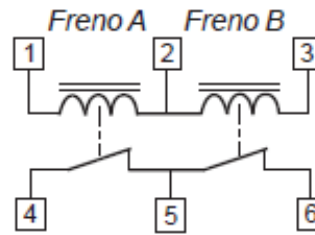
#### 4.2.2 - Cableado de frenos y de micro-contactos

Los micro-contactos de los frenos son de tipo «NF». En el caso de utilizar una alimentación opcional CDF6, ver la documentación de la misma.

Solo una versión de conexión de los frenos es posible en la gama XAF1 (salvo opción «caja de bornas en extremo cable»)

Un conector tipo WAGO 260 – 106 esta colocado en la parte trasera del motor (sobre la culata freno).

N° de Borna	Conexión
1	Hilo Negro Bobina A
2	Hilo Azul Punto medio Bobina A y B
3	Hilo Negro Bobina B
4	Hilo Negro Micro-contacto A
5	Hilo Gris Punto medio Micro-contacto A y B Bet B
6	Hilo Negro Micro-contacto B

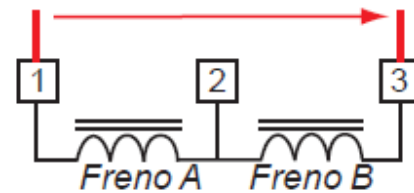


#### Conexión eléctrica de los frenos:

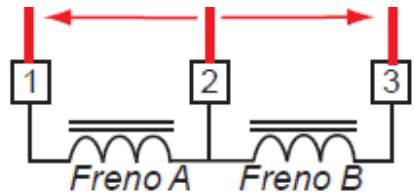
Los valores de tensión y de corriente de los frenos indicado en la placa de características son por freno:

Ejemplo: Tensión mantenimiento: 103 V<sub>DC</sub> / Intensidad: 0.57 A

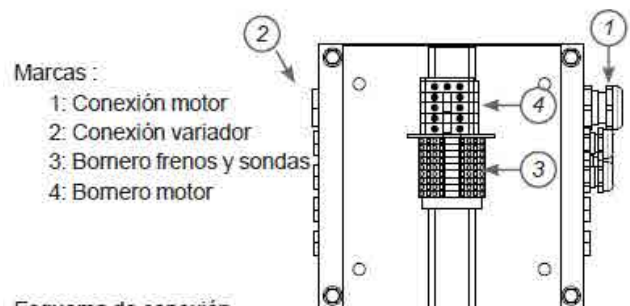
205 V<sub>DC</sub> 0,57A



103 V<sub>DC</sub> 0,57A - 103 V<sub>DC</sub> 0,57A



#### 4.2.3 - Cableado del motor con la opción «caja de bornas en extremo cable»



Esquema de conexión detallado en la tapa de la caja de bornas

#### 4.2.4 - Cableado del encoder

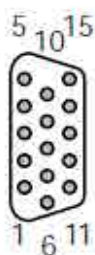
**⚠ No tocar nunca las Bornas del conector del encoder, puede destruirse por las cargas electroestáticas.**

- Identifique el encoder por medio de la referencia en la etiqueta (referencia 4 fig. 7).
- Conecte el encoder al variador a través de la toma HD15.

**ECN 413 encoder:** encoder SinCos con conexión EnDat.  
**ERN 426 encoder:** encoder incremental

CONECTOR	TIPO DE ENCODER	
Sub D 15 PINS	ECN413	ERN426
1	Cos	A
2	Cos Réf	A /
3	Sin	B
4	Sin Réf	B /
5	Data	Z
6	Data /	Z /
7		U
8		U /
9		V
10		V /
11	Clock	W
12	Clock /	W /
13	+5 Vcc	+5 Vcc
14	0 V	0 V
15		

Conector Sub D 15 Pins



### 4.3 - Puesta en servicio

Antes de efectuar la primera operación, compruebe que los aparatos eléctricos estén conectados a tierra de manera correcta.

Antes de la puesta en servicio de la máquina, compruebe que todas las fijaciones y las conexiones eléctricas estén ajustadas correctamente. Después de la puesta en servicio, compruebe: ruido, vibraciones, funcionamiento de los botones y de los interruptores.

Compruebe también la intensidad y la tensión en la máquina en funcionamiento a la carga nominal.

## 5 - MANTENIMIENTO

### 5.1 - Después de 1 mes de funcionamiento

- Compruebe que el ajuste de los tornillos o de las conexiones eléctricas sea correcto.

- Compruebe las vibraciones. Compruebe que no haya ruidos anómalos.
- Si es necesario compruebe el desgaste del freno: mida el entrehierro de los frenos para confirmar que este entre 0,3 y 0,6mm, según el método descrito en el párrafo 6.1

### 5.2 - Cada año

Como §5.1.

## 6 - CONTROL Y REGULACION DE FRENOS Y DE MICRO-CONTACTOS

### 6.1 - Control del entre-hierro del freno

 El motor no debe girar durante el control.

- Poner el motor y el sistema fuera de servicio !
- Verificar el valor del entre hierro, entre el móvil y la bobina utilizando un galga.
- El freno esta definido para una aplicación en estático. El frenado dinámico esta limitado a paradas de urgencia y de verificación.
- Un funcionamiento normal no produce un desgaste notable de los ferodos.

- El entre hierro medio debe estar entre 0.3 y 0.6 mm.
- Si el entrehierro supera los 0.6mm en más de la mitad del diámetro exterior del freno, contacte con un centro de servicio autorizado Leroy Somer para la sustitucion del elemento de friccion.
- Verificar el nivel de ruido de cada freno y que la polea gira libremente con los frenos abiertos.

### 6.2 - Control de los micro-contactos

- Cada freno esta equipado con un micro-contacto.
- Los micro-contactos están cerrados mientras el freno este cerrado (activo).
- Los micro-contactos están cableados en serie.
- Control de los micro-contactos, se realiza con la ayuda de un ohmmetro.
- Controlar Sucesivamente cada micro-contacto después de haber corto-circuitado el otro. El control se hace accionando el freno varias veces (abrir/cerrar) y esto se realiza sobre al menos 3 puntos equidistantes durante un giro completo del disco freno.

### 6.3 - Regulación de frenos y de micro-contactos

 Esta operación debe ser realizada por un servicio homologado por Motores Leroy-Somer.

## 7 - SUSTITUCION DE ENCODER Y DE LA POLEA

### 7.1 - Sustitución del encoder

**⚠** Antes de cualquier operación sobre el motor. Asegúrese de que no se esté aplicando ningún par al rotor.

- En el caso de sustitución del encoder, es indispensable liberar los cables de la polea, para no aplicar un par resistente durante el fasado del encoder.

- Desconecte el encoder.
- Desconecte los conectores de los frenos.
- Compruebe que el nuevo encoder sea idéntico al del motor. (Ver 4 fig. 7)

**Importante: no desmontar el freno (referencia 3 fig. 7) , ya que esta centrado en fabrica con respecto al rotor, con la ayuda de una herramienta especial con una precisión de una décima de grado.**

**El alojamiento del encoder, con un diam. Ø65 ( referencia 6 fig.9 ) con referencia al eje del motor (referencia 7 fig. 9)**

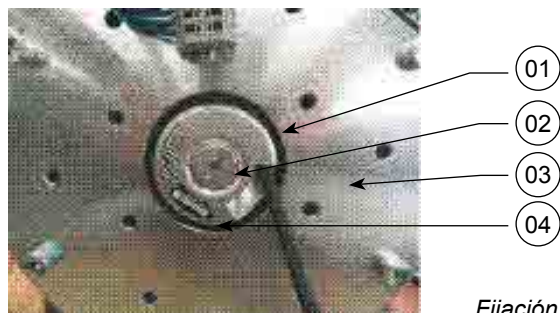


Fig. 7 :  
Fijación encoder

#### 7.1.1 - Desmontaje del encoder

- Destornillar (2 vueltas de llave SW2) el tornillo de fijación del acoplamiento del encoder (referencia 1 fig. 7) en el alojamiento del encoder en el freno.
- Destornillar el tapón (referencia 2 fig. 7) del encoder (llave SW4 o destornillador).
- Destornillar el tornillo central CHc M5 (clave SW4) de fijación del encoder sobre el eje motor.
- Retirar el encoder de su alojamiento.
- Retirar el acoplamiento del encoder (referencia 2 fig. 8) con la ayuda de un extractor de rodamientos (fig. 8) y de un tornillo CHc M6x30 (referencia 1 fig. 8) fijado en el extremo del eje cónico del encoder.

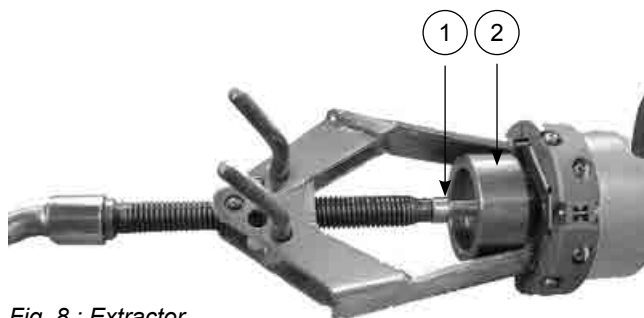


Fig. 8 : Extractor  
Ejemplo : FACOM ref. U35P

#### 7.1.2 - Montaje del encoder

- Introducir el acoplamiento del encoder (ref. 5 fig. 9) en el eje del motor (ref. 7 fig. 9). Asegúrese de colocarlo bien en su sitio.

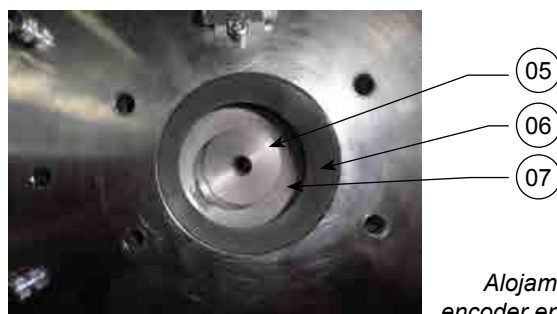


Fig. 9 :  
Alojamiento del  
encoder en el freno

- Destornillar el tapón del nuevo encoder (llave SW4 o destornillador).
- Introducir el encoder en su alojamiento en el freno (ref. 6 fig. 9) una vez hecho, apriete el tornillo central Chc M5 X 50 (llave dinamométrica SW4) con un par de apriete de 5 Nm 0/+0.5 Nm.
- Apretar el pequeño tornillo M2.5 (ref. 1 fig. 7) (llave o destornillador dinamométrico SW2) con un par de 1.25 Nm 0/-0.2 Nm.
- Colocar el tapón (Ref. 2 fig. 7) del encoder (llave SW4 o destornillador).
- Colocar el conector del encoder en el variador.
- Proceder, si fuera necesario, al fasado del encoder según el procedimiento indicado en la documentación del encoder.

## 7.2 - Sustitución de la polea

### 7.2.1 - Desmontaje de la polea

**⚠** Asegurar la carga antes de cualquier operación en el motor. Asegurarse de que no se aplica ningún par sobre el motor.

- Desbloquear la tuerca SKF
- Quitar la tuerca SKF
- Desmontar la polea con la ayuda de un extractor; por ejemplo FACOM Ref. U306-260

**⚠** ATENCION, la polea corre el riesgo de caerse.


### 7.2.2 - Montaje de la nueva polea

- Limpiar y verificar en buen estado de las piezas. Desengrasar el eje cónico.
- Colocar la chaveta en el eje.
- Acercar la polea al eje cónico.
- Colocar la arandela de bloqueo SKF MB10.
- Apretar la tuerca SKF KM10 con un par de apriete de **156 Nm ± 10%** con una llave de apriete SKF Ref. **TMFS10**
- Bloquear la tuerca con la ayuda de la arandela de bloqueo.

## 8 - SUSTITUCION DE LOS FRENOS Y DE LOS MICRO-CONTACTOS

Correspondencia tipo de motor / tipo de freno:

Modelo Motor	Modelo freno
XAF1 - S	BFK464 - 18S / 2X225
XAF1 - M	BFK464 - 18S / 2X225
	BFK464 - 19S / 2X280

 Esta operación debe ser realizada por un centro de servicio homologado por Motores Leroy-Somer.

## 9 - SUSTITUCION DE PROTECCIONES ANTI-SALIDA CABLES

Como § 4.1.3

## 10 - PEDIDO DE PIEZAS DE REPUESTO

Para obtener un buen servicio de Post-Venta, es necesario de suministrar en cada pedido de piezas de repuesto, los siguientes datos:

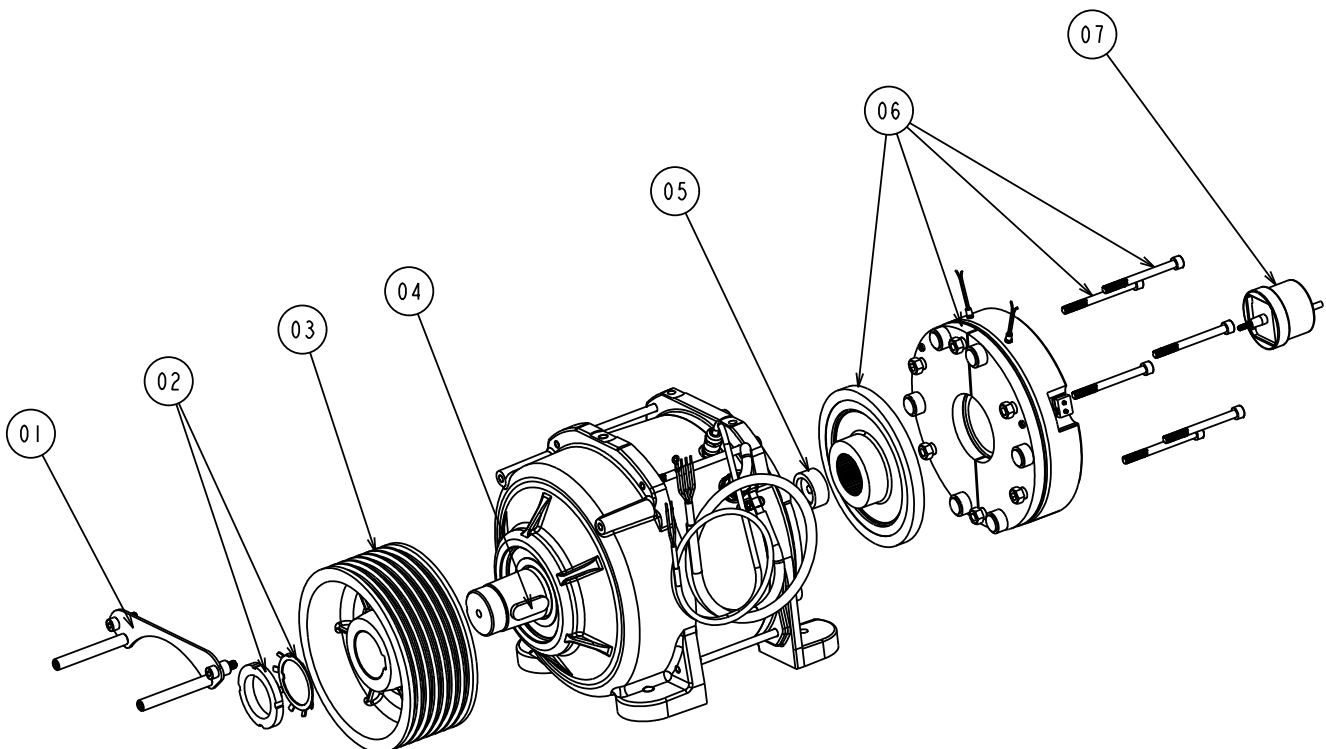
- tipo y número de serie del motor,
- y por cada pieza: :
  - definición de la pieza y/o número de referencia.
  - cantidad requerida.

Para una identificación inmediata, indicar la referencia del documento que se ha utilizado para definir la pieza (número de plano o del doc. de mantenimiento). Las indicaciones del tipo y del número de serie figuran en la placa de características del motor.

El desmontaje del soporte trasero y del freno debe ser realizado por un centro de servicio homologado por Motores Leroy-Somer.

Definición de piezas:

Referencia	Definición
1	Kit anti-salida de cables
2	Tuerca de seguridad y arandela
3	Polea
4	Chaveta de la polea
5	Acoplamiento encoder
6	Freno completo
7	Kit encoder
Opción	Tarjeta alimentación freno CDF6







**EMERSON**<sup>TM</sup>  
Industrial Automation



*Installazione e manutenzione*

---




## ***Gearless XAF1***

---

*Motori a corrente alternata  
per ascensori*

Référence : 4784 - 2015.03 / c

**Leroy-Somer**<sup>TM</sup>

All'interno del documento, i simboli    vengono utilizzati ogni volta che è necessario adottare precauzioni particolari durante l'installazione, l'uso o la manutenzione ordinaria e straordinaria dei motori.


L'installazione dei motori elettrici deve essere obbligatoriamente effettuata da personale qualificato, competente e abilitato.

Durante l'installazione dei motori nelle macchine deve essere garantita la sicurezza delle persone, degli animali e dei beni, in applicazione dei requisiti essenziali previsti dalle Direttive CEE.

Prestare particolare attenzione ai collegamenti equipotenziali delle masse e alla messa a terra.

**Prima di un intervento su un motore in blocco, adottare le seguenti precauzioni:**

- verificare l'assenza di tensione di rete o di tensioni residue;
- effettuare un esame attento delle cause del blocco (blocco della trasmissione, interruzione di fase, interruzione dovuta alla protezione termica, guasto del sistema di lubrificazione...).

 Anche in assenza di alimentazione, i morsetti di un motore sincrono a magneti in rotazione sono sotto tensione. Di conseguenza, prima di ogni intervento verificare attentamente che il motore non sia in rotazione. Di conseguenza, prima di ogni intervento verificare attentamente che il motore non sia in rotazione.

  **Solo nel caso di smontaggio del motore XAF**

L'assemblaggio o la manutenzione del rotore non deve essere effettuato da persone con stimolatori cardiaci o altri dispositivi elettronici medici.

Il rotore del motore contiene un campo magnetico potente. Quando si separa il rotore del motore, il suo campo magnetico può pregiudicare il funzionamento degli stimolatori cardiaci o la regolazione di dispositivi digitali quali orologi, telefoni cellulari e così via.



Gentile Cliente,

avete appena acquistato un motore LEROY-SOMER.

Questo motore, frutto dell'esperienza di uno dei più importanti costruttori al mondo, utilizza tecnologie d'avanguardia – automazione, materiali selezionati, controllo qualità rigoroso – grazie alle quali i nostri motori hanno ottenuto dagli Organismi di Certificazione la certificazione internazionale **ISO 9001, Edizione 2000 del DNV**. Inoltre, il nostro approccio ecologicamente compatibile ci ha permesso di ottenere la certificazione **ISO 14001 : 2004**.

I prodotti per applicazioni particolari o destinati a funzionare in ambienti specifici sono anch'essi omologati o certificati da organismi quali CETIM, LCIE, DNV, ISSEP, INERIS, CTICM, UL, BSRIA, TUV, CCC e GOST che verificano le loro prestazioni tecniche in rapporto alle diverse norme o raccomandazioni.


Nel ringraziarvi per averci accordato la vostra preferenza, desideriamo attirare la vostra attenzione sul contenuto di questo manuale.

Il rispetto di alcune regole essenziali permetterà di utilizzare a lungo il prodotto senza problemi.

Motori Leroy-Somer

## Conformità CE

I motori sono a norma EN 60034 (IEC 34) e sono pertanto conformi alla Direttiva Bassa Tensione 73/23/CEE modificata dalla Direttiva 93/68, come indicato dalla sigla **CE**.



---

MOTEURS LEROY-SOMER  
USINE

---

**DICHIARAZIONE DI CONFORMITÀ E D'INCORPORAZIONE**

Il costruttore MOTEURS LEROY-SOMER dichiara che i componenti :

sono conformi alla norma armonizzata EN 60 034 (IEC 34) e soddisfano quindi le esigenze fondamentali della Direttiva Bassa Tensione 73-23 EEC del 19 febbraio modificata dalla Direttiva 93-68 EEC del 22 luglio 1993.


I componenti così definiti soddisfano anche le esigenze fondamentali della Direttiva Compatibilità Elettromagnetica 89-336 EEC del 3 maggio 1989 modificata dalle Direttive 92-31 CEE del 28 aprile 1992 e 93-68 CEE del 22 luglio 1993, se vengono utilizzati in certi limiti di tensione (IEC 34).

Queste conformità consentono l'uso di queste gamme di componenti in macchine che applicano la Direttiva Macchine 98/37/CE, con riserva che la loro integrazione o la loro incorporazione e/o assemblaggio siano effettuati conformemente, tra l'altro, alle regole della norma EN 60204 "Apparecchiatura Elettrica delle Macchine" e alle nostre istruzioni d'installazione.

I componenti sopra definiti non potranno essere messi in servizio prima che la macchina in cui sono incorporati sia stata dichiarata conforme alle direttive applicabili.

Nota : Quando i componenti sono alimentati con convertitori elettronici adatti e/o asserviti a dispositivi elettronici di controllo e di comando, devono essere installati da un professionista che si assuma la responsabilità del rispetto delle regole sulla compatibilità elettromagnetica vigenti nel paese in cui viene installata la macchina.

Autore della dichiarazione	Redatto a
Direttore Qualità	il
MOTEURS LEROY-SOMER	Firma



MOTEURS LEROY-SOMER (SEGE SOCIAL RD MARCELLIN LEROY - 16015 ANGOULÊME CEDEX) SOCIÉTÉ ANONYME AU CAPITAL DE 411 800 000 F - RCS ANGOULÊME 8 338 567 238 - SIRET 338 567 238 00011

### NOTA :

Leroy-Somer si riserva il diritto di modificare le caratteristiche dei suoi prodotti in qualsiasi momento per aggiornarli con gli ultimi ritrovati della tecnologia. Le informazioni contenute in questo documento sono quindi soggette a modifiche senza preavviso.

Copyright 2003: Motori Leroy-Somer

Questo documento è proprietà di Motori Leroy-Somer.

Non può essere riprodotto in nessuna forma senza previa autorizzazione.

Marche, modelli e brevetti sono depositati.

<b>1 - RICEZIONE .....</b>	<b>43</b>
<b>2 - STOCCAGGIO .....</b>	<b>43</b>
2.1 - Locale di stoccaggio .....	43
2.2 - Stoccaggio prolungato (> 3 mesi) .....	44
<b>3 - AMBIENTE .....</b>	<b>44</b>
<b>4 - MESSA IN SERVIZIO .....</b>	<b>44</b>
4.1 - Installazione meccanica.....	44
4.1.1 - .....	
Pulizia .....	45
4.1.2 - Installazione meccanica .....	45
4.1.3 - Protezioni anti-sboccatura dei cavi .....	45
4.2 - Installazione elettrica .....	45
4.2.1 - connessione cavi motore e sonde termiche.....	45
4.2.2 - Cablaggio dei freni e dei micro-contatti.....	46
4.2.3 - Connessione del motore ad una scatola morsettieria (opzione).....	46
4.2.4 - Cablaggio dell'encoder.....	46
4.3 - Messa in servizio .....	47
<b>5 - MANUTENZIONE ORDINARIA.....</b>	<b>47</b>
5.1 - Dopo 1 mese di funzionamento.....	47
5.2 - Ogni anno .....	47
<b>6 - PROCEDURA DI REGOLAZIONE DEI FRENI E DEI MICRO-CONTATTI.....</b>	<b>47</b>
6.1 - Controllo del traferro dei freni.....	47
6.2 - Controllo dei micro-contatti .....	47
6.3 - Regolazione dei freni e micro-contatti .....	47
<b>7 - SOSTITUZIONE DELL'ENCODER E DELLA PULEGGIA.....</b>	<b>48</b>
7.1 - Sostituzione dell'encoder .....	48
7.1.1 - Smontaggio dell'encoder.....	48
7.1.2 - Rimontaggio dell'encoder.....	48
7.2 - Sostituzione della puleggia .....	48
7.2.1 - Rimozione della puleggia .....	48
7.2.2 - Reinstallazione della puleggia .....	48
<b>8 - SOSTITUZIONE DEI FRENI E DEI MICRO-CONTATTI.....</b>	<b>49</b>
<b>9 - SOSTITUZIONE DEI DITA ANTI-SCOBATTURA DEI CAVI.....</b>	<b>49</b>
<b>10 - ORDINAZIONE DEI PEZZI DI RICAMBIO .....</b>	<b>49</b>

Per utilizzare al meglio il motore Gearless XAF di LEROY-SOMER appena acquistato, è indispensabile seguire le seguenti avvertenze.

**!** Il contatto con i componenti sotto tensione o in rotazione può causare ustioni. Non toccare la carcassa del motore quando è in funzione, dato che la sua temperatura raggiunge di norma valori molto elevati.

**PROMEMORIA:** l'installazione e la manutenzione ordinaria e straordinaria devono essere effettuate solo da personale qualificato.

In caso di mancata osservanza o errata applicazione delle istruzioni fornite nel presente manuale il costruttore non sarà responsabile di eventuali danni.

La garanzia è valida solo se il prodotto, durante il periodo di garanzia, non viene parzialmente o totalmente smontato senza l'assistenza o l'approvazione di LEROY-SOMER.

**!** Prima di qualsiasi intervento sul motore o sui freni, assicurarsi che la cabina sia completamente immobile.

## 1 - RICEZIONE

Verifiche:

- alla ricezione del motore, assicurarsi che quanto riportato sulla targa di identificazione corrisponda alle specifiche contrattuali;
- alla consegna della macchina, ispezionarla immediatamente. Se la macchina ha subito danni durante il trasporto, comunicare al trasportatore le riserve del caso.

## 2 - STOCCAGGIO

### 2.1 - Locale di stoccaggio

Il locale deve essere asciutto, al riparo dalle intemperie, dal freddo (temperatura superiore a  $-15^{\circ}\text{C}$ ), dalle variazioni di temperatura frequenti (per eliminare i rischi di condensa) e privo di vibrazioni, polveri e gas corrosivi.

In caso di vibrazioni nel magazzino, si raccomanda di ruotare la puleggia di trazione almeno due volte al mese. Per ruotarla, alimentare i freni.

Durante il trasporto, le gole della puleggia vengono spesso protette per mezzo di una vernice speciale, la quale non deve essere tolta durante lo stoccaggio.

Carico massimo ammissibile per la puleggia

Modello

Numéro di serie del motore

**LEROY-SOMER** MICRO GEARLESS LEROY-SOMER **RS**

N102352/001/2011/04

MADE IN FRANCE

E68554-S

Type XAF1-M Weight 99 Kg

Max Sheave Load 1400 Kg

Massa del Gearless

**MOTOR**

Voltage	380 V	Current	9,6 A	Phases	3
Frequency	21,3 Hz	Duty	S5- 40%	Rated Power:	3,8 kW
Speed	190 rpm	Starts/h	180	Enclosure	IP 20
Insul. Class	F	Amb Temp	40°C		

Tensione nominale del motore

Velocità nominale del motore

Corrente nominale del motore

Potenza nominale del motore

**BRAKE** 207 / 103 A

Torque:	2 X 225 Nm	Current	1,07 / 0,53 A
Voltage :	207 / 103 VDC		

Coppia nominale del freno

Tensione di richiamo del freno

Tensione di mantenimento del freno

Corrente di richiamo del freno

Corrente di mantenimento del freno

GPZ00805  
GQ113200/D

## 2.2 - Stoccaggio prolungato (>3 mesi)

- Chiudere la macchina in un rivestimento impermeabile sigillato con all'interno un sacchetto disidratante corrispondente al volume da proteggere e al grado di umidità del luogo.
- I cuscinetti sono non rilubrificabili: stoccaggio massimo: 3 anni. Dopo questo termine, sostituire i cuscinetti.

## 3 - AMBIENTE

Le caratteristiche nominali si riferiscono al funzionamento in un ambiente normalizzato (IEC 60034-5):

- altitudine inferiore o pari a 1000 m.
- tasso d'umidità massimo: 95%.
- temperatura compresa tra 0 e 40°C.

Se al momento dell'ordine vengono segnalate delle condizioni particolari, può essere previsto un declassamento.

## 4 - MESSA IN SERVIZIO

### PRIMA DELL'INSTALLAZIONE

Se lo stoccaggio ha una durata di più mesi, è indispensabile verificare l'isolamento tra le fasi e il morsetto di massa del motore

(minimo 100 MΩ con una tensione continua di 500 V per 60 secondi), dopo avere scollegato tutti i circuiti elettronici, se necessario.

**! Non applicare il megohmetro ai morsetti dei rilevatori termici perché potrebbero danneggiarsi. Se il valore non viene raggiunto, effettuare un'asciugatura tramite riscaldamento esterno o interno.**

### Asciugatura tramite riscaldamento esterno

- Mettere il motore in un forno a 70°C per almeno 24 ore, fino a ottenere l'isolamento corretto (100 MΩ).
- Fare attenzione ad aumentare gradualmente la temperatura, in modo da evacuare la condensa.
- Dopo la fase di raffreddamento, con asciugatura a temperatura ambiente, controllare periodicamente il valore di isolamento, il quale inizialmente avrà la tendenza a diminuire piuttosto che ad aumentare.

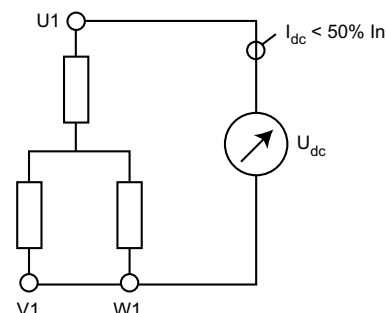
### Asciugatura tramite riscaldamento interno (Fig 2)

- Collegare gli avvolgimenti dei motori V1 e W1 in parallelo in rapporto a U1.
- Misurare la resistenza tra U e V/W.
- Alimentare con una corrente continua a bassa tensione (per ottenere il 10% della corrente nominale calcolata con le resistenze degli avvolgimenti) e aumentare la tensione fino a quando la corrente raggiunge il 50% della corrente nominale.
- Alimentare per 4 ore. La temperatura del motore dovrebbe aumentare leggermente.

**! Se i freni sono allentati, alla messa sotto tensione la puleggia si muoverà leggermente (bloccaggio angolare del rotore in rapporto allo statore).**

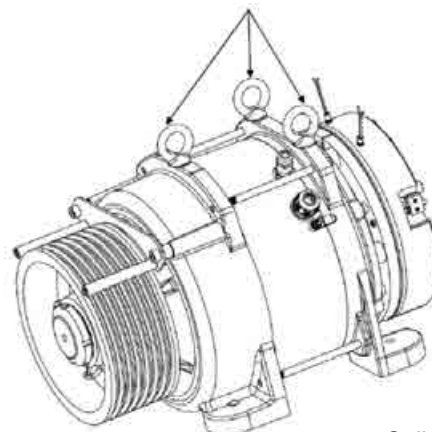
Fig. 2:

Collegamento degli avvolgimenti per l'asciugatura tramite riscaldamento interno



## 4.1 - Installazione meccanica

Punti di sollevamento



**! 120 Kg max**

Fig. 3 : Sollevamento del motore (schema di sollevamento non contractuale)

L'installazione deve essere conforme alle caratteristiche del motore indicate sulla targa di identificazione (vedere § 1). Deve inoltre prevedere l'uso dei dispositivi di sicurezza elettrici.

Assicurarsi che gli apparecchi di movimentazione (cinghie...) siano adatti al peso della macchina.

Utilizzare i punti di attacco appositi sulla macchina.

Controllare che i cavi siano nella posizione corretta, per evitare che possano danneggiarsi.

Utilizzare delle protezioni meccaniche per evitare che le persone che lavorano sulla macchina possano impigliarsi o ferirsi con la puleggia e/o gli altri cavi.

I motori devono essere installati in modo che l'aria di raffreddamento (non troppo carica di umidità e priva di polveri, vapori e gas corrosivi) possa circolare liberamente.

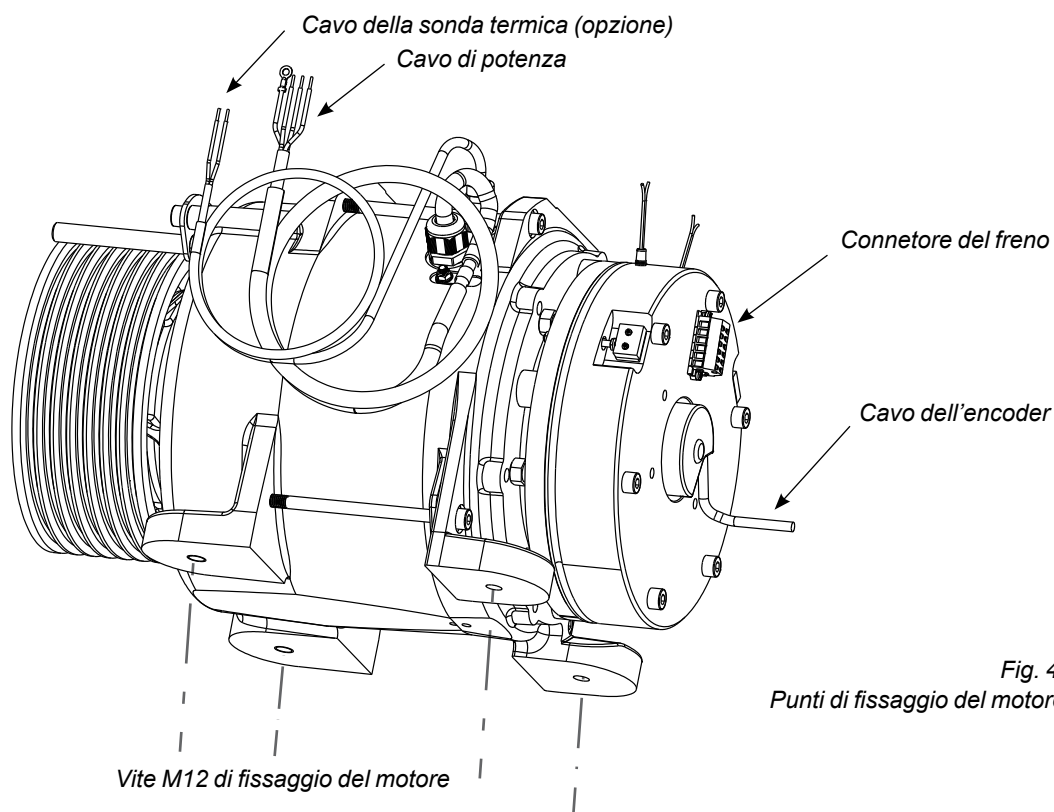


Fig. 4:  
Punti di fissaggio del motore

#### 4.1.1 - Pulizia

- Alimentare il freno per liberarlo (§4.2.2).
- Togliere la vernice di protezione dalle gole della puleggia, se necessario.

**!** Non utilizzare materiali abrasivi, ma solo un panno imbevuto di alcool. Fare attenzione a evitare ogni contatto tra il disco del freno e l'alcool o qualsiasi materia grassa.

**AVVERTENZA:** utilizzare l'alcool in un ambiente ben ventilato.

#### 4.1.2 - Installazione meccanica

- La macchina GEARLESS deve essere installata su un telaio non soggetto a vibrazioni e deve essere bloccata con 4 viti M12 di classe 8.8 e rondelle serrate a un valore di coppia di 83 Nm  $\pm$ 10%. Le viti devono essere serrate solo quando i cavi, la cabina, i contrappesi e la puleggia di trazione sono perfettamente allineati.
- Prima di installare i cavi, fare ruotare manualmente la puleggia di trazione per verificare che si muova liberamente quando i freni sono aperti
- Verificare che i cavi siano ben adattati alla puleggia.

**!** Se il numero di cavi è inferiore al numero di gole della puleggia, i cavi devono essere il più vicino possibile al supporto del gearless.

#### 4.1.3 - Protezione anti-sboccatura dei cavi

- Una volta installati i cavi, montare o rimontare le dita de anti-sboccatura o l'intero sistema de anti-sboccatura.
- Per ogni dei due dita anti-sboccatura e vite CHC M8 mettere una goccia di bloccafilo (es. Loctite 242) e bloccare a un coppia di 15 Nm  $\pm$ 10%.

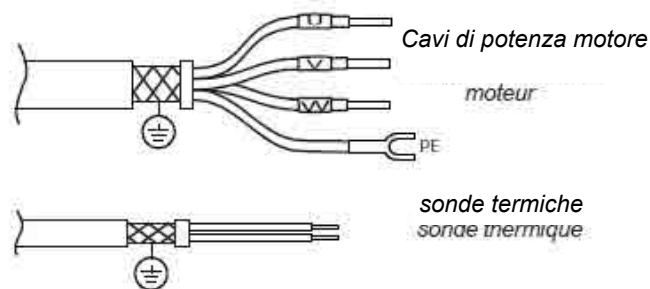
**!** Fare molta attenzione al rischio di intrappolamento delle dita tra i cavi e la puleggia.

**!** Nel caso di una forza laterale sulla puleggia, inserire un supporto contro le gambe della carcassa in modo che le viti non sono sottoposti a sollecitazioni di taglio.

### 4.2 - Installazione elettrica

#### 4.2.1 - Connessione cavi motore e sonde termiche

Il cavo schermato deve essere collegato alla massa. All'uscita cavi vi è un pressacavo.



Collegare il motore usando cavi della corretta sezione (i cavi devono essere adeguati alla corrente, vedere tabella sottostante).

Nominal I (A) Per phase	9,5	12	16	25
Sezione mini Cavo (mm <sup>2</sup> )	1,5	1,5	2,5	4

**!** È responsabilità dell'utente finale connettere il motore in accordo alla legislazione e regolamentazione del paese dove è in utilizzo il motore. È particolarmente importante la dimensione dei cavi, la taglia e il tipo dei fusibili, la massa o terra, la messa sotto tensione, la regolazione di default d'isolamento e le protezioni contro la sovra corrente.

Questa tabella è data unicamente per informazioni e non si sostituisce alle norme in vigore. le raccomandazioni della sezione sono date per il singolo cavo con una max lunghezza di 10 m.

sotto questa linea di guardia prendere in considerazione la caduta di linea.

Particolare attenzione va data al serraggio dei morsetti (un cattivo serraggio può danneggiare le connessioni).

- connettere i cavi di potenza al terminale U1, V1 e W1 in accordo con IEC600034-1.
- connettere le sonde termiche all'inverter (opzionale).
- connettere la massa del motore alla terra.
- connettere la schermatura del cavo de potenza.
- connettere la schermatura del cavo del sonde termiche (opzionale).

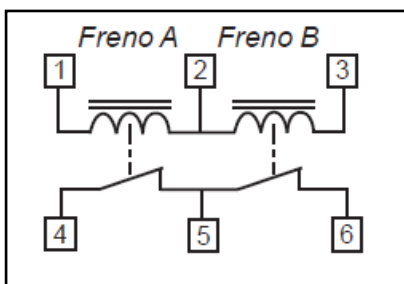
#### 4.2.2 - Cablaggio dei freni e dei micro-contatti

I microcontatti sono di tipo «NF».

Se è necessario utilizzare una scheda di alimentazione CDF opzionale, consultare il manuale della scheda.

Sola versione di connessione sul motore XAF (eccetto con la scatola morsettiera) :

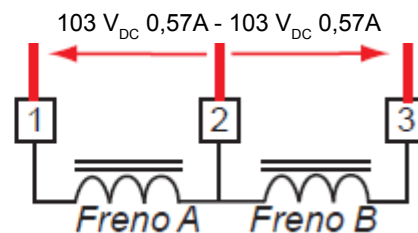
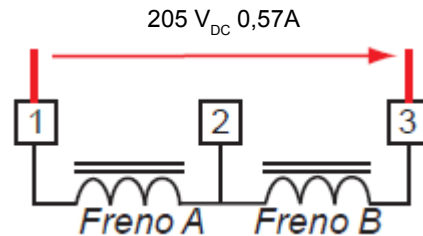
N° Connettore	Connessione
1	Cavo Nero Freno A
2	Cavo Blu punto medio Freno A e B
3	Cavo Nero Freno B
4	Cavo Nero Micro-contatto A
5	Cavo Grigio punto medio Micro-contatti A e B et B
6	Cavo Nero Micro-contatto B



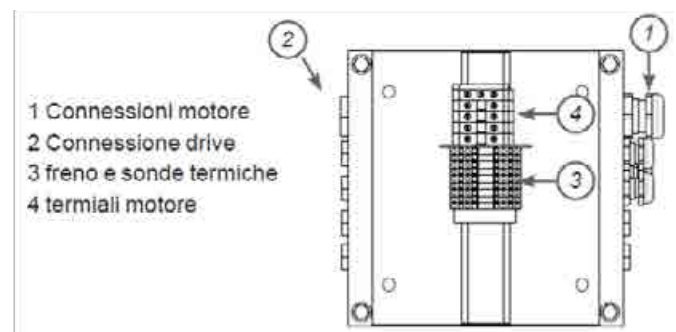
#### Connessione elettrica del freno:

I dati di tensione di induzione freno e valori di corrente sulla targa motore sono per ogni singolo freno

Esempio: Holding Voltage : 103V<sub>DC</sub> / Corrente : 0,57A



#### 4.2.3 - Connessione del motore ad una scatola morsettiera (opzione)



Uno schema di connessione è presente sulla cover della scatola morsettiera.

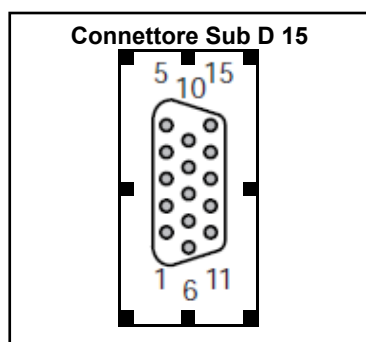
#### 4.2.4 - Cablaggio dell'encoder

**!** Non toccare i piedini del connettore dell'encoder. Questi ultimi possono essere distrutti da cariche elettrostatiche.

- Identificare l'encoder per mezzo del riferimento sull'etichetta (fig. 7).
- Collegare l'encoder al variatore tramite la presa Sub-D15.

Encoder ECN 413: encoder SinCos con collegamento EnDat.  
Encoder ERN 426: encoder incrementale.

CONNETTEORE	TYPO ENCODER	
	Sub-D 15	ECN413
1	Cos	A
2	Cos Réf	A /
3	Sin	B
4	Sin Réf	B /
5	Data	Z
6	Data /	Z /
7		U
8		U /
9		V
10		V /
11	Clock	W
12	Clock /	W /
13	+5 Vcc	+5 Vcc
14	0 V	0 V
15		



### 4.3 - Messa in servizio

Prima di eseguire la prima operazione, controllare che gli apparecchi elettrici siano collegati a terra in modo corretto.

Prima della messa in servizio della macchina, controllare che tutti i fissaggi e i collegamenti elettrici siano serrati correttamente.

Dopo la messa in servizio, verificare: rumori, vibrazioni, funzionamento dei tasti e degli interruttori.

Controllare inoltre l'intensità e la tensione sulla macchina in funzione al carico nominale.

## 5 - MANUTENZIONE ORDINARIA

### 5.1 - Dopo 1 mese di funzionamento

- Controllare il corretto serraggio delle viti o dei collegamenti elettrici.
- Controllare le vibrazioni. Verificare che non ci siano rumori anomali.

- Se è necessario verificare l'usura del freno: misurare che il traferro dei freni sia conforme al valore 0,3-0,6mm (vedere §6.1).

### 5.2 - Ogni anno

Come §5.1.

## 6 - PROCEDURA DI REGOLAZIONE DEI FRENI E DEI MICRO-CONTATTI

### 6.1 - Controllo del traferro dei freni

Il motore non deve girare durante l'ispezione.

- Togliere l'alimentazione dai freni ed il sistema di controllo.
- Misurare il traferro il traferro nei pressi della vite, tra l'armatura e l'induttore, con un set di spessori di regolazione
- Il freno è destinato a un impiego di tipo statico. Il frenaggio dinamico si limita ai casi d'urgenza e alle verifiche. Un funzionamento normale non comporta una usura significativa delle guarnizioni.
- Il valore del traferro deve essere misurata tra 0,3 e 0,6 mm.
- Se il traferro supera il valore di 0.6mm sul 50% del diametro esterno, è necessario prendere contatto un centro di servizio di Leroy Somer autorizzato per sostituire il rotore di attrito.
- Alimentare i freni.
- Verificare il livello di rumore di ogni freno (assenza di battiti) e verificare che la puleggia gira liberamente quando il freno è aperto.

### 6.2 - Controllo dei micro-contatti

- Ogni blocco freno è dotato di un micro-contatto.
- I micro-contatti sono chiuse quando il freno è chiuso (attivo).
- I microinterruttori sono collegati in serie.
- Controllo dei microinterruttori di utilizzare un ohmmetro.
- Controllare successivo ogni micro-conntatto dopo avere circuito l'altro. Il controllo viene effettuato attivando il freno diverse volte (aperture e chiusure) e questo si ottiene è essenziale per almeno 3 punti equidistanti in una rotazione completa del disco del freno.

### 6.3 - Regolazione dei freni e micro-contatti

Questa operazione deve essere effettuata presso un Centro di assistenza autorizzato Leroy-Somer.

## 7 - SOSTITUZIONE DELL'ENCODER E DELLA PULEGGIA

### 7.1 - Sostituzione dell'encoder

**!** Mettere in sicurezza il carico prima di qualsiasi operazione sul motore. Assicurarsi che nessuna coppia sia applicata al rotore.

- Nel caso di sostituzione dell'encoder, è indispensabile liberare i cavi della puleggia, in modo da non opporre alcuna coppia di carico durante la fase di calettamento dell'encoder.

- Scollegare l'encoder.
- Scollegare i connettori dei freni.
- Verificare che il nuovo encoder sia identico a quello del motore (Ref. 4 fig. 7).

**IMPORTANTE:** non smontare il freno (rif. 3 fig. 7) perché centrato nella pianta della fabbrica di un decimo di grado rispetto al rotore usando strumenti speciali. Alloggiamento encoder, foro Ø65 freno (rif. 6 fig. 9) rispetto al motore (rif. 7 fig. 9).



Fig. 7 :  
Fissaggio  
dell'encoder

#### 7.1.1 - Smontaggio dell'encoder

- Svitare (2 giri di chiave SW2) la vite di fissaggio della scatola dell'encoder (riferimento 1 fig. 7) nel alloggiamento del freno.
- Svitare il tappo dell'encoder (chiave SW4 o cacciavite).
- Svitare la vite centrale CHc M5 (chiave SW4) di fissaggio dell'encoder (riferimento 3 fig. 7) sull'albero motore.
- Estrarre l'encoder dallo suo alloggiamento.
- Recuperare la rondella di trazione dell' encoder (rif. 2 fig. 8) con un estrattore cuscinetto (Fig. 8) e una vite M6 CHc X 30 (rif. 1 fig. 8) avvitato nella punta del encoder conico.

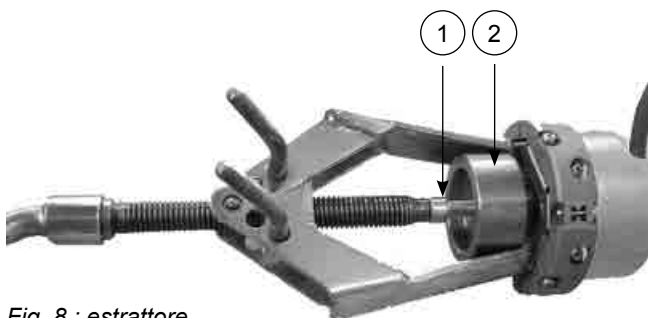


Fig. 8 : estrattore  
Esempio : FACOM ref. U35P

#### 7.1.2 - Rimontaggio dell'encoder

- Introdurre la rondella di trazione dell'encoder (rif. 5 fig. 9) sull'estremità dell'albero motore (rif.7 fig9). Assicurarsi che sia posizionata correttamente picchiando leggermente con una chiave e un martello.

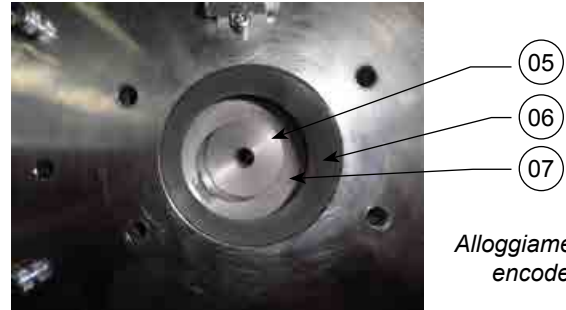


Fig. 9 :  
Alloggiamento dell'  
encoder en el  
freno

- Svitare il tappo del nuovo encoder (chiave SW4 o cacciavite).
- Introdurre l'encoder nel alloggiamento del freno (rif.6 fig. 9) , poi serrare la vite centrale Chc M5x50 (chiave dinamometrica SW4) a un valore di coppia di 5 Nm 0/+0,5 Nm. La vite con bloccafiletto può essere utilizzata al massimo 3 volte.
- Serrare la vite piccola Chc M2.5 (rif. 1 fig. 7) (chiave cacciavite dinamometrico SW2) della scatola dell'encoder a un valore di coppia di 1,25 Nm 0/-0,2 Nm.
- Riavvitare il tappo dell'encoder (chiave SW4 o cacciavite).
- Procedere, se necessario, al calettamento dell'encoder (vedere il manuale del variatore).

## 7.2 - Sostituzione della puleggia

### 7.2.1 - Rimozione della puleggia

**!** Mettere in sicurezza il carico prima di qualsiasi operazione sul motore. Assicurarsi che nessuna coppia sia applicata al rotore.

- Allentare il dado SKF.
- Togliere il dado SKF.
- Smontare la puleggia con un estrattore, esempio FACOM rif. U306-260.

**!** **ATTENZIONE, la puleggia potrebbe cadere**

### 7.2.2 - Reinstallazione della puleggia


- Pulire tutte le parti e verificare la buona confizione.
- Mettere la chiave sull'albero.
- Portare la puleggia in prossimità del cono.
- Montare la rondella SKF
- Serrare il dado freno SKF a un valore di coppia di 156 Nm  $\pm 10\%$  con una boccia di serraggio SKF rif. TMFS10.
- Bloccare il dado di bloccaggio con la rondella.



## 8 - SOSTITUZIONE DEI FRENI E DEI MICRO-CONTATTI

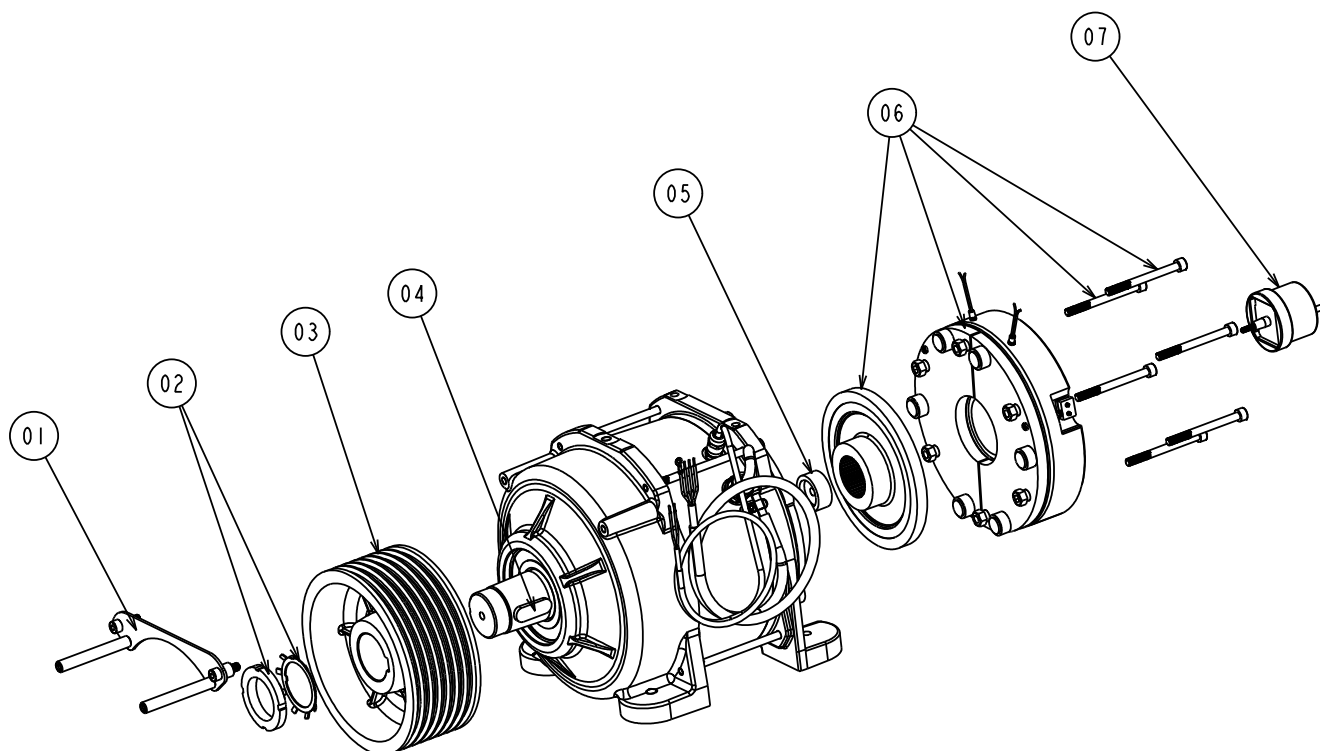
Corrispondenze tipo di motore / tipo di freno:

Modelo Motor	Modelo freno
XAF1 - S	BFK464 - 18S / 2X225
XAF1 - M	BFK464 - 18S / 2X225
	BFK464 - 19S / 2X280

 Questa operazione deve essere effettuata presso un Centro di assistenza autorizzato Leroy-Somer.

## 9 - SOSTITUZIONE DEI DITA ANTI-SCOBATTURA DEI CAVI

Come § 4.1.3



## 10 - ORDINE DEI PEZZI DI RICAMBIO

Per usufruire di un servizio post-vendita ottimale, è necessario indicare quanto segue all'atto dell'ordine:

- tipo e numero di serie del motore
- e per ogni pezzo:
- designazione del pezzo e (o) codice di riferimento.
- quantità ordinata.

Per un'identificazione immediata, si prega di indicare il riferimento del documento utilizzato per l'ordine (numero del disegno o della nota). Il tipo e il numero di serie sono riportati sulla targa di identificazione del motore.

**I cuscinetti e il freno devono essere smontati solo presso un Centro di assistenza autorizzato da Motori Leroy-Somer.**

Designazione dei pezzi:

Riferimento	Designazione
1	Kit Anti-Scobattura dei cavi
2	Dado freno SKF e rondella
3	Puleggia
4	Chiavetta della puleggia
5	Rondella di trazione dell'encoder
6	Freno completo
7	Kit encoder
Opzion	Alimentazione del freno CDF6







**EMERSON**<sup>™</sup>  
Industrial Automation

**Leroy-Somer**<sup>™</sup>