

# PROXIDRIVE

ERRATUM - NOTICE REF.3739 - MANUAL REF.3739

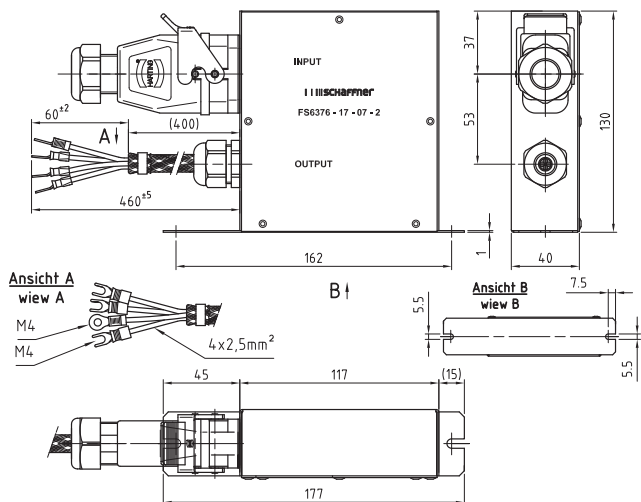
## 6.4 - Filtre RFI

Les variateurs de tailles 1 et 2 sont conformes à la norme variateur EN 61800-3 grâce au filtre RFI intégré en interne. Pour la conformité des variateurs taille 3 et dans certaines conditions pour les tailles 1 et 2 (se reporter au § 1.5), il est nécessaire d'ajouter un filtre RFI externe (FS 6376-17-07).

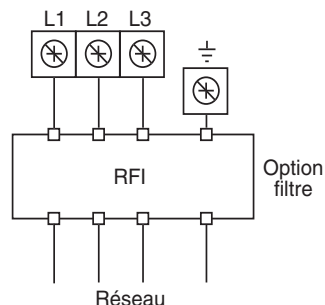
**ATTENTION :**

- Utiliser un filtre RFI pour chaque variateur.
- Le courant de fuite du variateur avec le filtre raccordé est de 9,6 mA maximum (courant de fuite du filtre seul : 1,4 mA).

### 6.4.1 - Encombrement



### 6.4.3 - Raccordement



Le raccordement du réseau sur le filtre s'effectue sans outil, sur un connecteur étanche IP66/Nema 4X auto-dénudant.

Pour le raccordement de l'alimentation au filtre, suivre les instructions ci-après :

- passer le câble réseau dans le presse-étoupe et son bouchon,
- passer ensuite le câble réseau dans l'embase noire,
- serrer ou souder avec précaution les phases L1, L2, L3 et la terre,
- insérer les câbles dans l'embase grise (L1 en 1, L2 en 2, L3 en 3 et la terre au centre),
- visser avec les 2 vis plastiques l'embase grise à l'embase noire.

### 6.4.2 - Installation

Pour les tailles 1 et 2, le filtre doit être monté à gauche au plus près du variateur. Pour la taille 3, il peut être monté sur le radiateur.



# PROXIDRIVE

ERRATUM - NOTICE REF.3739 - MANUAL REF.3739

## 6.4 - RFI filter

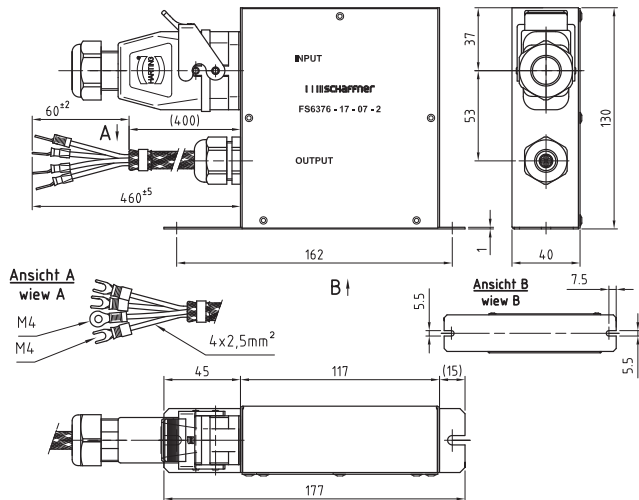
Size 1 and 2 drives conform to the drive standard EN 61800-3 since they have an RFI filter integrated internally.

For conformity of size 3 drives and in certain conditions for sizes 1 and 2 (see section 1.5), an external RFI filter must be added (FS 6376-17-07).

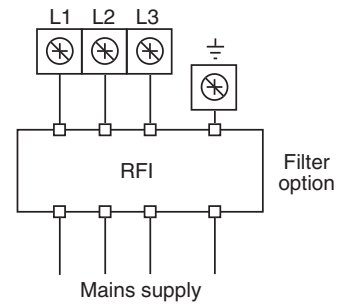
**WARNING:**

- Use one RFI filter for each drive.
- The drive leakage current with the filter connected is 9.6 mA maximum (leakage current for the filter only : 1.4 mA).

### 6.4.1 - Dimensions



### 6.4.3 - Connection



The filter is connected to the mains supply, without any special tools, on an IP66/Nema 4X dust and damp proof insulation displacement connector.

To connect the filter to the power supply, follow the instructions below:

- Pass the mains cable through the cable gland and its plug.
- Then pass the mains cable into the black sub-base.
- Crimp or weld phases L1, L2, L3 and the earth with care.
- Insert the cables in the grey sub-base (L1 in 1, L2 in 2, L3 in 3 and the earth in the middle).
- Screw the grey sub-base to the black sub-base with the 2 plastic screws.

### 6.4.2 - Installation

For sizes 1 and 2, the filter should be mounted on the left as close as possible to the drive.

For size 3, it can be mounted on the heatsink.

