



*Installation, raccordement  
et fonction recopie*

*Installation, connection  
and cloning function*

---

## ***Field Keypad RTC***

---

Part number: 5690 - 2020.03 / c

**SOMMAIRE**

<b>1 - GÉNÉRALITÉS</b> .....	4
<b>2 - RACCORDEMENT DE L'OPTION</b> .....	4
2.1 - Connexion sur flasque latéral ID-3 CABLE-RJ45-FLANGE.....	4
<b>3 - UTILISATION DE LA CONSOLE FIELD KEYPAD RTC</b> .....	7
3.1 - Touches et fonctionnement .....	7
3.2 - Sélection de la langue .....	7
3.3 - Validation de la touche auxiliaire bleue.....	8
<b>4 - FONCTIONS DE RECOPIE</b> .....	8
4.1 - Présentation des fonctions disponibles à partir de la console.....	8
4.2 - Procédures de transfert/mémorisation .....	9
4.2.1 - Sauvegarde d'un jeu de paramètres d'un variateur dans la console .....	10
4.2.2 - Transfert d'un jeu de paramètres de la console dans un variateur .....	10
4.2.3 - Sauvegarde du programme CodeSys d'un variateur dans la console.....	11
4.2.4 - Transfert du programme CodeSys de la console dans un variateur .....	12
4.3 - Diagnostics .....	13
<b>5 - REMPLACEMENT DE LA PILE DE L'HORLOGE TEMPS RÉEL</b> .....	14

**CONTENTS**

<b>1 - GENERAL</b> .....	16
<b>2 - OPTION CONNECTION</b> .....	16
2.1 - ID-3 CABLE-RJ45-FLANGE side flange connection .....	16
<b>3 - USE OF THE FIELD KEYPAD RTC</b> .....	19
3.1 - Keys and operation .....	19
3.2 - Language selection.....	19
3.3 - Blue auxiliary button enabling.....	20
<b>4 - CLONING FUNCTIONS</b> .....	20
4.1 - Available function presentation from the keypad .....	20
4.2 - Upload/download procedures .....	21
4.2.1 - Upload of a parameter set from a drive in the keypad.....	22
4.2.2 - Download of a parameter set from the keypad to the drive.....	22
4.2.3 - Upload of a CodeSys program from a drive to the keypad.....	23
4.2.4 - Download of a CodeSys program from the keypad to the drive .....	24
4.3 - Diagnostics .....	25
<b>5 - REAL TIME CLOCK BATTERY REPLACEMENT</b> .....	26

**NOTE**

Nidec Leroy-Somer se réserve le droit de modifier les caractéristiques de ses produits à tout moment pour y apporter les derniers développements technologiques. Les informations contenues dans ce document sont donc susceptibles de changer sans avis préalable.

Nidec Leroy-Somer ne donne aucune garantie contractuelle quelle qu'elle soit en ce qui concerne les informations publiées dans ce document et ne sera tenu pour responsable des erreurs qu'il peut contenir, ni des dommages occasionnés par son utilisation.



Ce symbole signale dans la notice des avertissements concernant les conséquences dues à l'utilisation inadaptée des consoles de paramétrage Field Keypad RTC, les risques pouvant entraîner des dommages matériels ou corporels.

# 1 - GÉNÉRALITÉS

L'option Field Keypad RTC est une console de paramétrage déportée avec horloge temps réel qui permet d'afficher la vitesse ou l'état du variateur, de commander le moteur et de régler les paramètres du Commander ID300/302. Elle se présente sous forme d'une console multilingue avec écran LCD prête à l'emploi, qu'il est nécessaire de raccorder au Commander ID300/302 (câble de 2 mètres fourni).

Son horloge temps réel permet à l'utilisateur de réaliser une fonction « Datalogger » (horodatage d'événements).

Elle intègre également une fonction de recopie :

- Sauvegarde des paramètres variateur dans la console,
- Transfert des paramètres de la console dans un variateur,
- Sauvegarde d'un programme Codesys de la mémoire embarquée du variateur dans la console.
- Transfert du programme Codesys de la console dans un variateur.

La console possède un aimant à l'arrière permettant de la positionner sur une surface métallique. Elle peut également être posée sur une surface plane.

Cette option est alimentée en interne par le variateur.

## NOTA

La console Field Keypad RTC satisfait aux exigences SELV lorsqu'elle est raccordée au flasque latéral ID-3 CABLE-RJ45-Flange (avec le couvercle du Commander ID300/302 fermé).



**Ne pas intervenir sur les Commander ID300/302 sans avoir pris connaissance des recommandations de sécurité contenues dans le guide d'installation et de mise en service rapide du Commander ID300/302 réf. 5511 ([www.commanderID300.info](http://www.commanderID300.info)).**

- **Des réglages inadaptés des paramètres peuvent avoir des conséquences graves pour le Personnel et la machine.**
- **Pour plus d'information sur le paramétrage du variateur, se reporter au guide technique et de mise en service du Commander ID300/302 réf. 5512 ([www.commanderID300.info](http://www.commanderID300.info)).**

## 2 - RACCORDEMENT DE L'OPTION

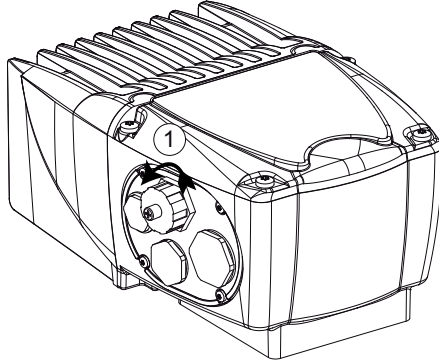
### 2.1 - Connexion sur flasque latéral ID-3 CABLE-RJ45-FLANGE

Ce type de raccordement est à privilégier pour une utilisation simple et rapide de la console.

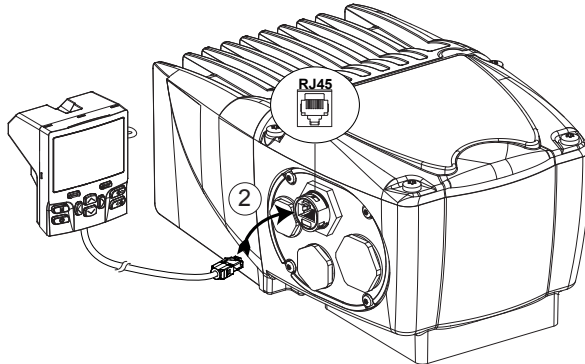
## NOTA

Lorsque la console Field Keypad RTC est connectée via l'option ID-3 CABLE RJ45 Flange, la protection de l'ensemble ID300 devient IP20. Pour toute installation nécessitant un indice de protection supérieur, utiliser une console Remote Keypad RTC ou Remote Keypad (IP54 ou IP65 en montage traversant sur carter machine ou coffret électrique) raccordée au variateur via un presse-étoupe divisible. Pour plus d'information, contacter Nidec Leroy-Somer.

**Étape 1** : dévisser d'un quart de tour le bouchon de protection de la prise RJ45 du flasque latéral.



**Étape 2** : raccorder le cordon de la console au connecteur. Mettre le variateur sous tension si ce n'est pas déjà le cas (peut être raccordé sous tension). Effectuer les réglages nécessaires à l'application.



**Étape 3** : une fois les réglages ou diagnostics terminés, déconnecter la prise RJ45 du flasque latéral, et revisser le bouchon de protection.

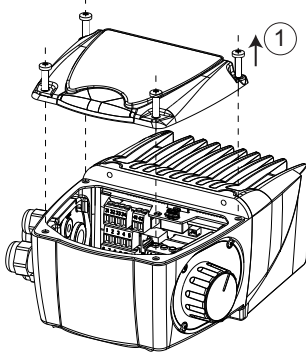
## 2.2 - Connexion interne au variateur

Ce type de raccordement est préconisé dans le cas d'une première mise en service ou lors d'un réglage ponctuel par une personne habilitée. Dans les autres cas, prévoir une connexion par le flasque latéral avec connecteur RJ45 comme présentée au §2.1.

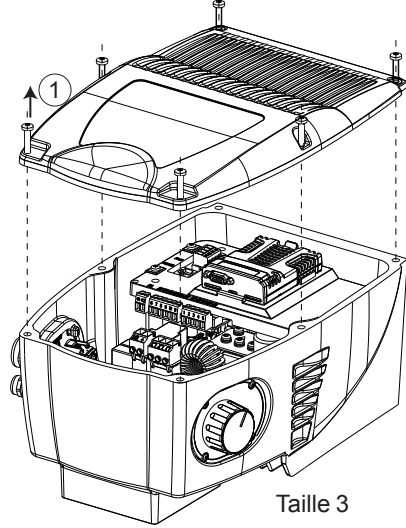


- Installer ou désinstaller l'option Field Keypad RTC au moins 10 minutes après la mise hors tension du Commander ID300/302.
- Lorsque le couvercle est ouvert, le degré de protection du variateur est IP10. Toute intervention doit être mise en œuvre par du personnel expérimenté et qualifié. Pour effectuer les réglages sous tension avec la console, une habilitation électrique est nécessaire. Si ce n'est pas le cas, utiliser impérativement un flasque latéral avec RJ45 comme décrit au § 2.1.

**Étape 1 :** utiliser un tournevis Torx 25 pour dévisser le couvercle.

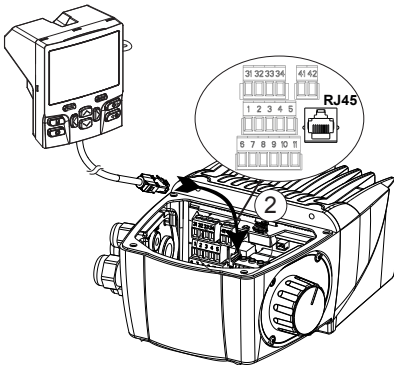


Taille 1 ou 2

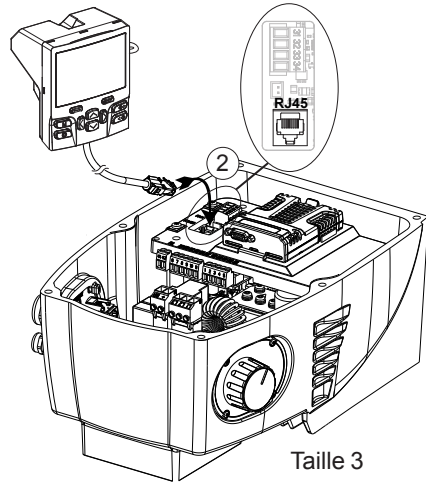


Taille 3

**Étape 2 :** raccorder le câble RJ45 de la console au connecteur du Commander ID300/302.



Taille 1 ou 2



Taille 3

**Étape 3 :** mettre le variateur sous tension. Effectuer les réglages nécessaires à l'application à l'aide de la console.

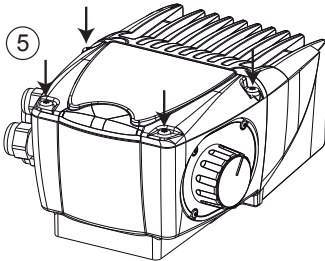
**Étape 4 :** une fois les réglages terminés, mettre le variateur hors tension. Attendre 10 minutes puis déconnecter la prise RJ45 du variateur.

Étape 5 : visser de nouveau le couvercle sur le variateur.

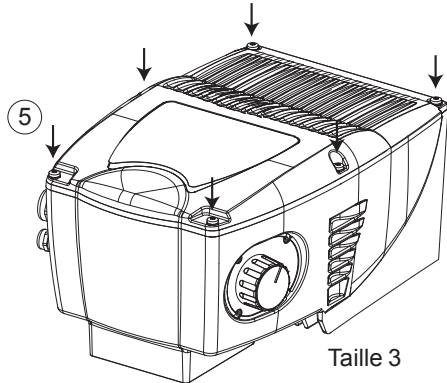


Respecter le couple de serrage (2 N.m pour les tailles 1 ou 2 et 5 N.m pour la taille 3) de façon à ne pas endommager le filetage et à maintenir la protection IP55. Éviter d'endommager le joint du couvercle du variateur.

fr



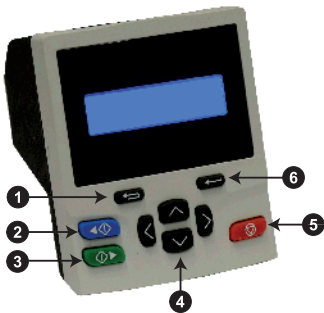
Taille 1 ou 2



Taille 3

## 3 - UTILISATION DE LA CONSOLE FIELD KEYPAD RTC

### 3.1 - Touches et fonctionnement



❶ **Touche Echap** : Pour quitter le mode paramétrage ou affichage. En mode paramétrage, si des valeurs de paramètres sont modifiées, appuyer sur la touche Echap permet de rétablir la valeur du paramètre qui précède l'entrée dans le mode Modification.

❷ **Touche Marche arrière** (touche auxiliaire) : dévalidée par défaut. Pour plus de détails, se reporter au §3.3.

❸ **Touche Marche avant** : pour envoyer une commande « Marche » si le mode clavier est sélectionné.

❹ **Touches de navigation** (x4) : pour naviguer à travers les menus ou paramètres et changer les valeurs des paramètres.

❺ **Touche Arrêt / Reset** (rouge) : pour effectuer le reset du variateur. En mode clavier, cette touche peut être utilisée pour donner une commande d'Arrêt.

❻ **Touche Entrée** : permet de valider les choix proposés ou d'alterner entre paramétrage et affichage.

Pour connaître le fonctionnement détaillé de la console de paramétrage, se reporter au §4.3 de la notice d'installation et de mise en service du Commander ID300/302, réf. 5511.

### 3.2 - Sélection de la langue

Pour modifier la langue de la console (l'anglais est la langue par défaut), à partir du mode état, appuyer et maintenir enfoncée la touche Echap. Puis, appuyer sur « Entrée » pour valider, sélectionner la langue (English, Français, Deutsch, Italiano, Español) dans le paramètre **Keypad.00**, puis appuyer sur « Entrée » pour valider.

Pour quitter le menu de configuration de la console, appuyer sur la touche « Echap » (les paramètres de la console sont sauvegardés dans la mémoire non-volatile).

### 3.3 - Validation de la touche auxiliaire bleue

En mode « clavier » (Pr **00.005 / 11.034** = clavier ou Réf. clavier), pour valider la touche bleue de la console (inactive par défaut), sélectionner le paramètre **06.013** et paramétrer selon les besoins de l'application :

- Pr **06.013** = Avant/Arrière.  
L'ordre de marche Avant est donné par la touche verte et lorsqu'on appuie sur la touche bleue, la référence clavier alterne entre Avant et Arrière.
- Pr **06.013** = Marche Arrière.  
L'ordre de marche Avant est donné par la touche verte. L'ordre de marche Arrière est donné par la touche bleue.

## 4 - FONCTIONS DE RECOPIE

### 4.1 - Présentation des fonctions disponibles à partir de la console

La console Field Keypad RTC permet de mémoriser jusqu'à 5 jeux de paramétrage variateur (.parfile) et 1 programme d'application CodeSys (.app).

Le jeu de paramètres ou le programme est recopié depuis le variateur vers la mémoire Flash interne de la console Field Keypad RTC. Par la suite, il peut être transféré dans d'autres variateurs si nécessaire.

#### ATTENTION

- **Les jeux de paramètres contenus dans les modules optionnels du Commander ID300/302 (bus de terrain et I/O) ne sont pas mémorisés dans la console.**
- **Avant le transfert d'un jeu de paramètres dans un variateur, la console vérifie que le moto-variateur de destination est du même type/calibre que le moto-variateur source (ID300 ou ID302, puissance, tension et polarité moteur). Si ce n'est pas le cas, la console affichera le message d'erreur «Err Product ID». Lors du chargement d'un programme Codesys, aucune vérification n'est effectuée.**
- **La mémoire flash de la console impose une limite d'environ 100 sauvegardes.**
- **En cas de changement de la pile, le programme et les fichiers de paramètres restent stockés dans la mémoire flash de la console.**
- **La fonction de copie de la console Field Keypad RTC n'est pas valide pour les autres variateurs Nidec Leroy-Somer. Ne l'utiliser que pour la gamme Commander ID300/302 ou ID300K/302K.**

Les différentes fonctions de copie sont disponibles à partir du paramètre Pr **mm.000** (paramètre 000 de n'importe quel menu) et sont indiquées en gris dans le tableau ci-après. D'autres fonctions sont disponibles à partir de ce paramètre et sont également rappelées ci-après.

Pr mm.000	Description de la fonction
Pas d'action	-
Sauvegarde	Mémorisation des paramètres du variateur après modification
Charge fich 1	Ne pas utiliser ces fonctions avec le Commander ID300/302 ou ID300K/302K
Sauver fich 1	
Charge fich 2	
Sauver fich 2	
Charge fich 3	
Sauver fich 3	



Pr mm.000	Description de la fonction
Pas de défaut	Affichage des paramètres qui ont une valeur différente de leur valeur par défaut
Destinations	Affichage des paramètres réglés en destination
Ret usine 50 Hz	Chargement des paramètres avec des valeurs standard par défaut (50 Hz)
Ret usine 60 Hz	Chargement des paramètres avec des valeurs par défaut US (60 Hz)
Reset modules	Reset de tous les modules optionnels
<b>Download param.</b>	<b>Transfert</b> d'un jeu de <b>paramètres</b> de la mémoire flash de la console vers un variateur (destination)
<b>Upload param.</b>	<b>Sauvegarde</b> d'un jeu de <b>paramètres</b> d'un variateur (source) vers la mémoire flash de la console
<b>Download CodeSys</b>	<b>Transfert</b> du <b>programme</b> CodeSys de la mémoire flash de la console vers un variateur (destination)
<b>Upload CodeSys</b>	<b>Sauvegarde</b> du <b>programme</b> CodeSys d'un variateur (source) vers la mémoire flash de la console
<b>59999</b>	Suppression du programme CodeSys dans le variateur (s'il est présent). Pour pouvoir le supprimer, le programme ne doit pas être en fonctionnement. Vérifier que Pr <b>00.59</b> / <b>11.047</b> = Arrêt. <b>NOTA</b> Pour entrer une valeur dans Pr <b>mm.000</b> , appuyer sur « Entrée » puis sur la flèche de droite, et utiliser les flèche « haut » et « bas » pour entrer la valeur numérique.

**NOTA**

Pour savoir si un programme CodeSys est déjà présent dans le variateur, lire Pr **11.048** qui donne l'état du programme :

- Pr **11.048** = 0 : un programme est présent mais arrêté,
- Pr **11.048** = 1 : un programme est présent et en fonctionnement,
- Pr **11.048** = 3 : pas de programme mémorisé dans le variateur.

Pour mettre en fonctionnement le programme, paramétrer Pr **11.047** = Marche ; pour arrêter le programme, paramétrer Pr **11.047** = Arrêt.

**4.2 - Procédures de transfert/mémorisation**

Les procédures « pas à pas » ci-après sont décrites à partir d'un variateur en réglage usine.

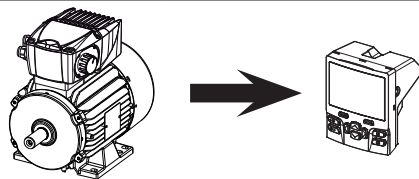


**Avant tout transfert de paramètres ou d'un programme, s'assurer que le variateur est verrouillé (ouvrir la borne 8 ou les bornes STO-1 et STO-2).**

#### 4.2.1 - Sauvegarde d'un jeu de paramètres d'un variateur dans la console

Une sauvegarde dans le fichier de mémorisation n°1 a été prise comme exemple.

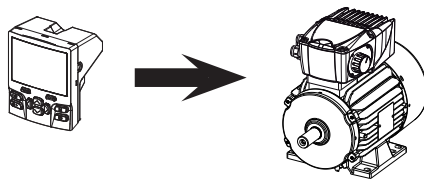
fr













Écran console	Action	Commentaires
Prêt 0.00 Hz 0.0 %		Écran d'accueil de la console. Sélection du paramètre <b>mm.000</b>
Parameter <b>mm.000</b> Pas d'action	+  x 14	Sélection de la fonction de sauvegarde d'un jeu de paramètres
Parameter <b>00.000</b> Upload Param		Validation de la fonction sauvegarde
Parameter <b>mm.000</b> Upload File Select File# 1	+	Sélection du n° de fichier pour la sauvegarde (choix fichier de 1 à 5). Si fichier n°1, appuyer directement sur la touche « Entrée »
Parameter <b>mm.000</b> Drive → File 1 Are you sure?		Confirmation de la sauvegarde
Parameter <b>mm.000</b> Drive → File 1 Rd sx mxx pxxx	-	Chargement des paramètres en cours
Parameter <b>mm.000</b> Drive → File 1 Success	-	Sauvegarde finalisée avec succès

#### 4.2.2 - Transfert d'un jeu de paramètres de la console dans un variateur

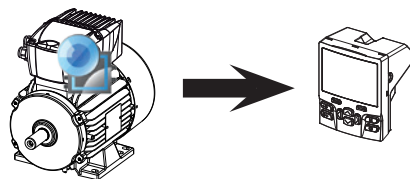
Un transfert à partir du fichier de mémorisation n°1 a été pris comme exemple.













Écran console	Action	Commentaires
Prêt 0.00 Hz 0.0 %		Écran d'accueil de la console. Sélection du paramètre <b>mm.000</b>
Parameter <b>mm.000</b> Pas d'action	x 11	Sélection du paramètre Pr <b>00.010</b>

Écran console	Action	Commentaires
État de sécurité Utilisateur Niveau 1	 +  x 2	Sélection de l'accès à tous les menus du variateur
État de sécurité Utilisateur Tous les Menus	 +  x 11	Validation de l'accès à tous les menus et sélection du paramètre Pr <b>00.000</b>
Paramètre <b>00.000</b> Pas d'action	 +  x 13	Sélection de la fonction de transfert d'un jeu de paramètres
Parameter <b>mm.000</b> Download Param		Validation de la fonction transfert
Parameter <b>mm.000</b> Download File Select File# 1	(  ) + 	Sélection du n° de fichier pour le transfert (choix fichier de 1 à 5). Si fichier n°1, appuyer directement sur touche « Entrée »
Parameter <b>mm.000</b> File 1 → Drive Are you sure?		Confirmation du transfert
Parameter <b>mm.000</b> File 1 → Drive Wr sx mxx pxxx	-	Chargement des paramètres en cours
Parameter <b>mm.000</b> File 1 → Drive Success	-	Transfert finalisé avec succès

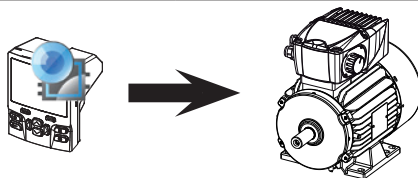
#### 4.2.3 - Sauvegarde du programme CodeSys d'un variateur dans la console













Écran console	Action	Commentaires
Prêt 0.00 Hz 0.0 %		Écran d'accueil de la console. Sélection du paramètre <b>mm.000</b>
Parameter <b>mm.000</b> Pas d'action	 x 10	Sélection du paramètre Pr <b>00.010</b>
État de sécurité Utilisateur Niveau 1	 +  x 2	Sélection de l'accès à tous les menus du variateur
État de sécurité Utilisateur Tous les Menus	 +  x 11	Validation de l'accès à tous les menus et sélection du paramètre Pr <b>00.000</b>

Écran console	Action	Commentaires
Paramètre <b>mm.000</b> Pas d'action	 +  x 16	Sélection de la fonction de sauvegarde d'un programme CodeSys
Parameter <b>mm.000</b> upload CodeSys		Validation de la fonction de sauvegarde
Parameter <b>mm.000</b> CodeSys transfer Drive → File Are you sure?		Confirmation de la sauvegarde
Parameter <b>mm.000</b> CodeSys transfer Drive → File Transferring x k	-	Chargement du programme en cours
Parameter <b>mm.000</b> CodeSys transfer Drive → File Success	-	Sauvegarde finalisée avec succès

#### 4.2.4 - Transfert du programme CodeSys de la console dans un variateur



Écran console	Action	Commentaires
Prêt 0.00 Hz 0.0 %		Écran d'accueil de la console. Sélection du paramètre <b>mm.000</b>
Parameter <b>mm.000</b> Pas d'action	 x 11	Sélection du paramètre Pr <b>00.010</b>
État de sécurité Utilisateur Niveau 1	 +  x 2	Sélection de l'accès à tous les menus du variateur
État de sécurité Utilisateur Tous les Menus	 +  x 11	Validation du paramètre Pr <b>00.010</b> pour l'accès à tous les menus et sélection du paramètre Pr <b>00.000</b>
Paramètre <b>00.000</b> Pas d'action	 +  x 15	Sélection de la fonction de transfert du programme CodeSys
Parameter <b>mm.000</b> Donwload CodeSys		Validation de la fonction transfert


Écran console	Action	Commentaires
Parameter <b>mm.000</b> CodeSys transfer File → Drive Are you sure?		Confirmation du transfert
Parameter <b>mm.000</b> CodeSys transfer File → Drive Wr sx mxx pxxx	-	Chargement du programme en cours
Parameter <b>mm.000</b> CodeSys transfer File → Drive Success	-	Transfert finalisé avec succès

### 4.3 - Diagnostics

Le tableau ci-dessous liste les mises en sécurité liées aux fonctions de recopie. Pour des informations sur les autres mises en sécurité du variateur, se reporter à la notice d'installation et de mise en service réf.5511 ([www.commanderID300.info](http://www.commanderID300.info)).

Code de mise en sécurité	Description
Err Data 64bit	Le téléchargement des paramètres 64 bits n'est pas pris en charge
Err Drv Timeout	Le temps alloué à la communication avec le variateur a expiré
Err Product ID	Le variateur et le fichier de paramètres sont incompatibles. Le transfert n'est pas autorisé.
Unsupported Drv	Le variateur n'est pas éligible aux fonctions de recopie
«Err Kypd Timeout»	Le temps alloué pour l'accès aux fichiers de la mémoire Flash de la console a expiré
Err Kypd No File	Aucun fichier de paramètres à télécharger n'est disponible
Err Kypd File Op	Erreur à l'ouverture du fichier de la mémoire flash
Err Kypd File Rd	Erreur de lecture du fichier de la mémoire flash
Err Kypd File Wr	Erreur d'écriture du fichier de la mémoire flash
Err Kypd File Cl	Fermeture du fichier de la mémoire flash
Err Drv Parm Wr	Erreur d'écriture de paramètre dans le variateur
Err Drv Parm Rd	Erreur de lecture de paramètre du variateur
Err Drv File Opn	Erreur d'ouverture du fichier CodeSys du variateur
Err Drv Xfer Crc	CRC invalide après transfert CodeSys
Err Drv Xfer Siz	Taille non valide après transfert du fichier CodeSys
Err Drv File Rd	Erreur de lecture du fichier variateur
Err Drv File Wr	Erreur d'écriture du fichier variateur
Err Drv File Cls	Fermeture du fichier du variateur

## 5 - REMPLACEMENT DE LA PILE DE L'HORLOGE TEMPS RÉEL

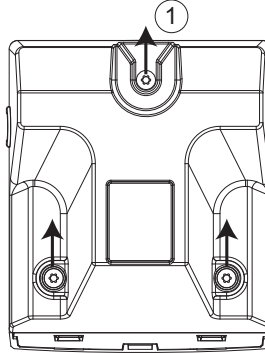
Pour que l'horloge de la console Field Keypad RTC continue de fonctionner lorsque le variateur est hors tension, elle intègre une pile longue durée. Lorsque la pile est usagée, le symbole  apparaît sur l'afficheur. Il est alors nécessaire de la remplacer.

**NOTA** Après retrait de la pile usagée, elle doit être recyclée.

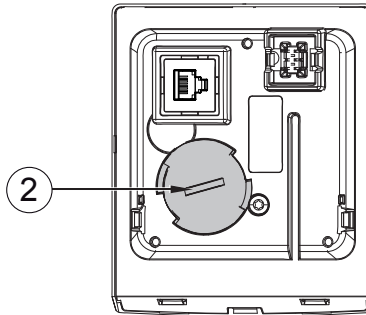


**Avant de démonter la console, s'assurer qu'elle n'est pas connectée au variateur et qu'elle est hors tension.**

**Étape 1 :** dévisser les trois vis du capot arrière de la console. Utiliser un tournevis Torx 10.



**Étape 2 :** pour retirer la pile, insérer un tournevis plat dans la fente du capot de protection comme indiqué, appuyer puis tourner dans le sens anti-horaire.



**Étape 3 :** remplacer la pile (type CR2032) puis repositionner le capot, appuyer et tourner en sens horaire avec le tournevis pour le fixer.

**Étape 4 :** revisser les vis du capot arrière (couple de serrage 1,2 N.m) en veillant à ne pas endommager le câble qui doit être remplacé dans son logement.

**NOTE**

Nidec Leroy-Somer reserves the right to modify the characteristics of its products at any time in order to incorporate the latest technological developments. The information contained in this document may therefore be changed without prior notice.

Nidec Leroy-Somer gives no contractual guarantee whatsoever concerning the information published in this document and cannot be held responsible for any errors it may contain, nor for any damage resulting from its use.



**Throughout the manual, this symbol warns of consequences which may arise from inappropriate use of the Field Keypad RTC since risks may lead to material or physical damage.**

## 1 - GENERAL

Field Keypad RTC option is a setting remote keypad with real time clock that displays speed and drive status, gives motor commands and sets Commander ID300/302 parameters. It is a multilingual LCD ready to use keypad that needs to be connected to the Commander ID300/302 (2 m cable provided).

Its real time clock allows the user to achieve a Datalogger function.

It also provides a storing function:

- Drive parameter set upload to the keypad
- Keypad parameter set download to a drive
- Codesys program upload from drive onboard memory to the keypad
- Codesys program download from the keypad to the drive

A magnet is located at the back of the keypad allowing the user to place it onto a metallic area. It can be placed on a flat surface too.

This option is internally powered by the drive.

### NOTE

Field Keypad RTC conforms to SELV requirements when it is connected to the ID-3 CABLE-RJ45-Flange (with Commander ID300/302 cover closed).



• **Do not proceed with any action on the Commander ID300/302 without having read the safety instructions of the Commander ID300/302 installation and quick start commissioning guide ref. 5511 ([www.commanderID300.info](http://www.commanderID300.info)).**

- **Inappropriate settings may have serious consequences for personnel and machinery.**
- **For more information about drive settings, please refer to the user and technical guide of the Commander ID300/302 ref. 5512 ([www.commanderID300.info](http://www.commanderID300.info)).**

## 2 - OPTION CONNECTION

### 2.1 - ID-3 CABLE-RJ45-FLANGE side flange connection

We recommend this connection procedure for a simple and easy use of the keypad.

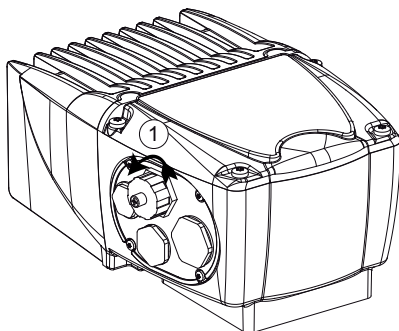
### NOTE

When the Field Keypad RTC is connected via the ID-3 CABLE RJ45 Flange option, Commander ID300 motor and drive becomes IP20.

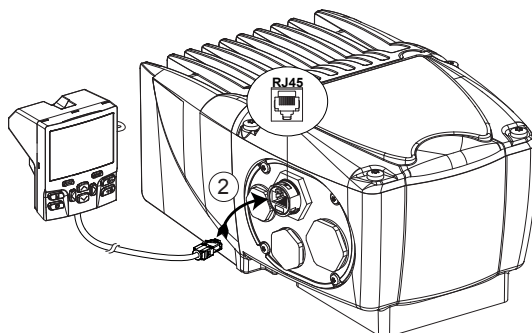
To obtain a higher ingress protection, use a Remote Keypad RTC or Remote keypad (IP54 or IP65 keypads for through-panel mounting on machine housing or electrical cabinet) connected to the drive via a divisible cable gland. For more information, please contact Nidec Leroy-Somer.



**Step 1:** unscrew the protective plug of the side flange RJ45 connector by one quarter-turn.



**Step 2:** connect the keypad cable to the connector. Power up the drive if this has not been done already (can be connected when the drive is powered on). Make the required settings for the application.



**Step 3:** once settings or diagnostics are finalized, unplug the RJ45 cable from the side flange, and screw the protective plug again.

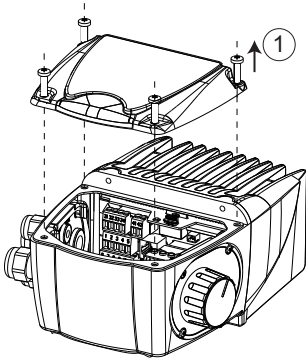
## 2.2 - Drive internal connection

This connection procedure can be used for first commissioning or one-off setting by an authorized person. In the other cases, the side flange option with RJ45 connector must be used as described in section 2.1.

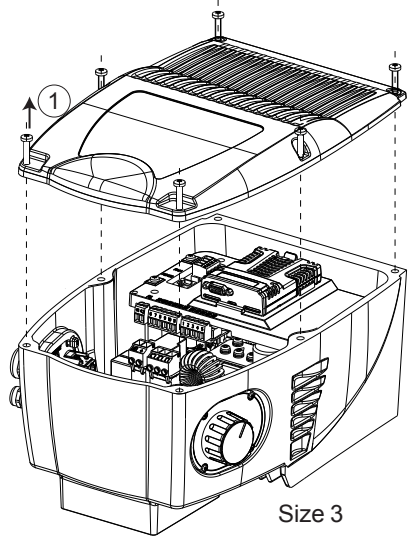


- Install or uninstall Field Keypad RTC option at least 10 minutes after the Commander ID300/302 power down.
- When the cover is open, the Commander ID300/302 degree of protection is IP10. Any work should only be carried out by experienced and qualified personnel. Once the drive powered on, to do the settings with the Field Keypad RTC, an electrical authorization is necessary. If this is not the case, always use the side flange with RJ45 as described in section 2.1.

**Step 1:** use a Torx 25 screwdriver to unscrew the cover.

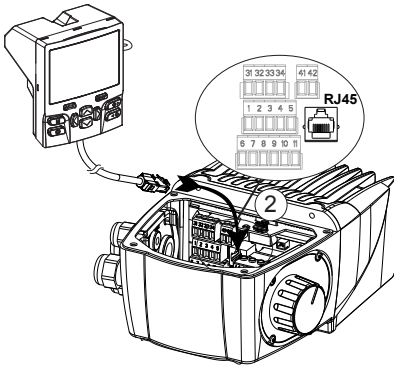


Size 1 or 2

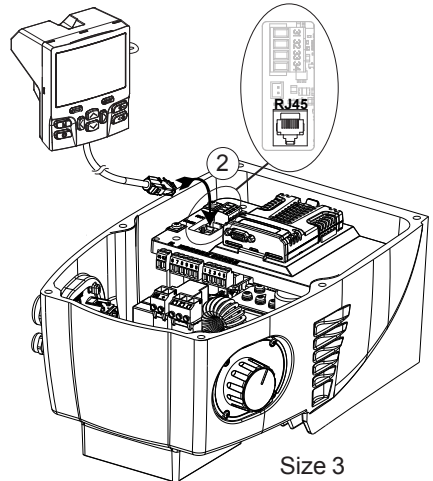


Size 3

**Step 2:** connect the RJ45 keypad cable to the Commander ID300/302 connector.



Size 1 or 2



Size 3

**Step 3:** power on the drive. Make the required application settings with the keypad.

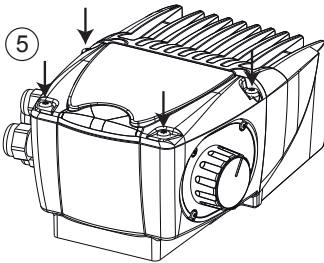
**Step 4:** once settings are finalized, power down the drive. Wait 10 minutes then unplug the RJ45 connector from the drive.

**Step 5:** screw the cover again on the drive.

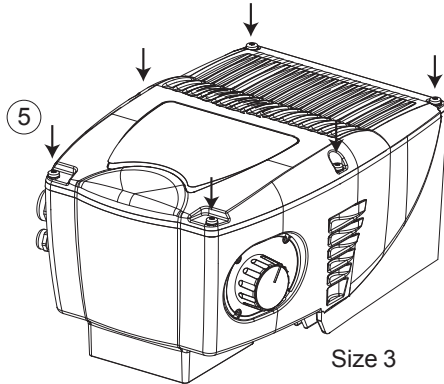


Adhere to the tightening torque (2 N.m for sizes 1 or 2 and 5 N.m for size 3) in order to avoid damage to the threading and to maintain IP55 protection. Avoid damaging the seal of the drive cover.

en



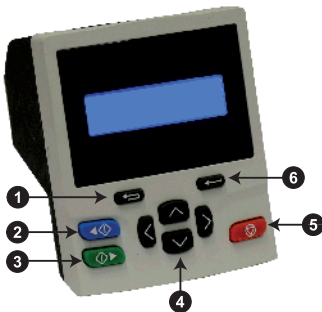
Size 1 or 2



Size 3

## 3 - USE OF THE FIELD KEYPAD RTC

### 3.1 - Keys and operation



**1 Escape/Exit button:** used to exit from parameter edit or view mode. In parameter edit mode, if parameter values are edited and the exit button pressed, the parameter value will be restored to the value it had on entry to edit mode.

**2 Start reverse button** (auxiliary button): disabled by default. For more details, please refer to section 3.3.

**3 Start forward button:** to provide a 'Run' command if keypad mode is selected.

**3 Navigation keys** (x4): to navigate the parameter structure and change parameter values.

**5 Stop/Reset button** (red): to reset the drive. In keypad mode can be used for 'Stop'.

**6 Enter/Mode button:** used to validate the selection and to toggle between parameter edit and view mode.

For details about the keypad, refer to section 4.3 of Commander ID300/302 installation and quick commissioning manual ref. 5511.

### 3.2 - Language selection

To change the keypad language (English is the default language), from status mode, hold the Escape button. Then, press "Enter" button, select the language (English, Français, Deutsch, Italiano, Español) in parameter **Keypad.00**, then press "Enter" to validate.

To exit from the keypad set-up menu, press the escape button (any keypad parameter is saved to the keypad non-volatile memory).

### 3.3 - Blue auxiliary button enabling

In keypad mode (Pr **00.005** / **11.034** = Keypad or Keypad Ref), to validate the keypad blue button (disabled by default), select parameter **06.013** and set according to application needs:

- Pr **06.013** = Forward/Reverse.  
Run forward command is given using the green button and when the blue button is pressed, keypad reference is toggled between Run forward and Run reverse.
- Pr **06.013** = Run Reverse.  
Run forward command is given using the green button. Run Reverse command is given using the blue button.

## 4 - CLONING FUNCTIONS

### 4.1 - Available function presentation from the keypad

Field Keypad RTC allows the user to store up to 5 drive parameter sets (.parfile) and 1 CodeSys application program (.app).

The parameter set or the program is uploaded from the drive to the internal Flash memory of Field Keypad RTC. Then, it can be downloaded in other drives if necessary.

#### CAUTION

- **The parameter sets of the Commander ID300/302 optional modules (fieldbus and I/O) are not stored in the keypad flash memory.**
- **Before downloading a parameter set to a drive, the keypad checks that the destination drive has the same type/rating as the source drive (ID300 or ID302, power, voltage and motor polarity). If this is not the case, the keypad will display the error message «Err Product ID». When downloading a Codesys program, no check is performed.**
- **The flash memory of the keypad has a limit of approximately 100 backups.**
- **If the battery is changed, the program and parameter files remain stored in the flash memory of the keypad.**
- **The cloning function of the Field Keypad RTC is not valid for other Nidec Leroy-Somer drives. Only use it for the Commander ID300/302 or ID300K/302K range.**

The cloning functions are available from parameter Pr **mm.000** (parameter 000 of any menu) and are highlighted in grey hereafter. Other functions are available from this parameter and they are listed hereafter too.

Pr mm.000	Description of the function
No action	-
Save parameter	Save drive parameters after modification
Load file 1	Do not use these functions with Commander ID300/302 or ID300K/302K
Save to file 1	
Load file 2	
Save to file 2	
Load file 3	
Save to file 3	
Show non-default	Displays parameters that have value different from default
Destinations	Displays parameters that are set
Reset 50Hz defs	Load parameters with standard (50 Hz) defaults
Reset 60Hz defs	Load parameters with US (60 Hz) defaults
Reset modules	Reset all option modules
<b>Download param.</b>	<b>Downloads a parameter set</b> from the Flash memory of the keypad to the drive (destination)
<b>Upload param.</b>	<b>Uploads a parameter set</b> from a drive (source) to the Flash memory of the keypad
<b>Download CodeSys</b>	<b>Downloads the CodeSys program</b> from the Flash memory of the keypad to the drive (destination)
<b>Upload CodeSys</b>	<b>Uploads the CodeSys program</b> from a drive (source) to the Flash memory of the keypad
<b>59999</b>	Deletes the CodeSys program in the drive (if present). It cannot be deleted if the program is running. To stop the program, ensure Pr <b>00.59 / 11.047</b> = Stop.  <b>NOTE</b> To set a value in Pr <b>mm.000</b> , press the 'Enter' button then press the right navigation key, and use the up and down keys to set the value.

**NOTA**

To know if a CodeSys program is already present in the drive, check Pr **11.048** that shows the program status:

- Pr **11.048** = 0 : a program is present but stopped,
- Pr **11.048** = 1 : a program is present and running,
- Pr **11.048** = 3 : no program stored in the drive.

To run the CodeSys program, set Pr **11.047** = Run ; to stop the program, set Pr **11.047** = Stop.

**4.2 - Upload/download procedures**

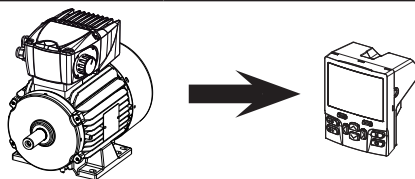
Step-by-step procedures are detailed hereafter from a drive with default settings.



**Before any parameter or program download, ensure the drive is disabled (open terminal 8 or open terminals STO-1 and STO-2).**

#### 4.2.1 - Upload of a parameter set from a drive in the keypad

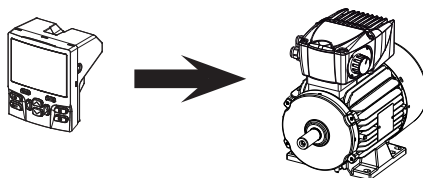
This is the storing file n°1 that will be used in the example below.













Keypad screen	Action	Comments
Ready 0.00 Hz 0.0 %		Home screen of the keypad. Selection of parameter <b>mm.000</b>
Parameter <b>mm.000</b> No action	+  x 14	Selection of the parameter upload function
Parameter <b>00.000</b> Upload Param		Validation of the upload function
Parameter <b>mm.000</b> Upload File Select File# 1	() +	Select the number of the file to store parameters (files from 1 to 5). If this is file n°1, press directly on button 'Enter'
Parameter <b>mm.000</b> Drive → File 1 Are you sure?		Confirm the storing
Parameter <b>mm.000</b> Drive → File 1 Rd sx mxx pxxx	-	Loading parameters
Parameter <b>mm.000</b> Drive → File 1 Success	-	Upload successfully completed

#### 4.2.2 - Download of a parameter set from the keypad to the drive







This is the storing file n°1 that will be used in the example below.







Keypad screen	Action	Comments
Ready 0.00 Hz 0.0 %		Home screen of the keypad. Selection of parameter <b>mm.000</b>
Parameter <b>mm.000</b> No action	x 11	Selection of parameter Pr <b>00.010</b>

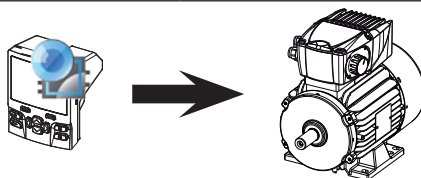
Keypad screen	Action	Comments
User Security Status Level 1	 +  x 2	Selection of the access to all drive menus
User Security Status All Menus	 +  x 11	Validation of the access to all drive menus and selection of parameter Pr <b>00.000</b>
Parameter <b>00.000</b> No action	 +  x 13	Selection of the download function of a parameter set
Parameter <b>mm.000</b> Download Param		Validation of the download function
Parameter <b>mm.000</b> Download File Select File# 1	(  ) + 	File number selection to download (file number from 1 to 5). For file n°1, directly press on 'Enter' button
Parameter <b>mm.000</b> File 1 → Drive Are you sure?		Confirm the storing
Parameter <b>mm.000</b> File 1 → Drive Wr sx mxx pxxx	-	Downloading parameters
Parameter <b>mm.000</b> File 1 → Drive Success	-	Download successfully completed










#### 4.2.3 - Upload of a CodeSys program from a drive to the keypad

Keypad screen	Action	Comments
Ready 0.00 Hz 0.0 %		Home screen of the keypad. Selection of parameter <b>mm.000</b>
Parameter <b>mm.000</b> No action	 x 10	Selection of parameter Pr <b>00.010</b>
User Security Status Level 1	 +  x 2	Selection of the access to all drive menus
User Security Status All Menus	 +  x 11	Validation of the access to all drive menus and selection of parameter Pr <b>00.000</b>


Keypad screen	Action	Comments
Parameter <b>mm.000</b> No action	 +  x 16	Selection of the upload function of a CodeSys program
Parameter <b>mm.000</b> upload CodeSys		Upload function validation
Parameter <b>mm.000</b> CodeSys transfer Drive → File Are you sure?		Confirm the storing
Parameter <b>mm.000</b> CodeSys transfer Drive → File Transferring x k	-	Loading the program
Parameter <b>mm.000</b> CodeSys transfer Drive → File Success	-	Upload successfully completed

#### 4.2.4 - Download of a CodeSys program from the keypad to the drive



Keypad screen	Action	Comments
Ready 0.00 Hz 0.0 %		Home screen of the keypad. Selection of parameter <b>mm.000</b>
Parameter <b>mm.000</b> No action	 x 11	Selection of parameter Pr <b>00.010</b>
User Security Status Level 1	 +  x 2	Selection of the access to all drive menus
User Security Status All Menu	 +  x 11	Validation of the access to all drive menus and selection of parameter Pr <b>00.000</b>
Parameter <b>mm.000</b> No action	 +  x 15	Selection of the download function of a CodeSys program
Parameter <b>mm.000</b> Download CodeSys		Download function validation



Keypad screen	Action	Comments
Parameter <b>mm.000</b> CodeSys transfer File → Drive Are you sure?		Confirm the storing
Parameter <b>mm.000</b> CodeSys transfer File → Drive Wr sx mxx pxxx	-	Downloading the program
Parameter <b>mm.000</b> CodeSys transfer File → Drive Success	-	Download successfully completed


### 4.3 - Diagnostics

Cloning function trips are detailed in the table below.

For more information about other drive trips, please refer to the installation and quick commissioning manual ref. 5511 ([www.commanderID300.info](http://www.commanderID300.info)).

Trip code	Description
Err Data 64bit	Uploading 64 bit parameter is not supported
Err Drv Timeout	Drive communication timed out
Err Product ID	Mismatch drive and parameter file
Unsupported Drv	Drive is not in the supported list
«Err Kypd Timeout»	Keypad flash file access timed out
Err Kypd No File	No parameter files for downloading available
Err Kypd File Op	Opening flash file error occurred
Err Kypd File Rd	Reading flash file error occurred
Err Kypd File Wr	Writing flash file error occurred
Err Kypd File Cl	Closing flash file error occurred
Err Drv Parm Wr	Parameter write error occurred
Err Drv Parm Rd	Parameter read error occurred
Err Drv File Opn	Error opening drive CoDeSys file
Err Drv Xfer Crc	Invalid CRC after transferring drive CoDeSys file
Err Drv Xfer Siz	Invalid size after transferring drive CoDeSys file
Err Drv File Rd	Reading drive file error occurred
Err Drv File Wr	Writing flash file error occurred
Err Drv File Cls	Closing drive file error occurred

## 5 - REAL TIME CLOCK BATTERY REPLACEMENT

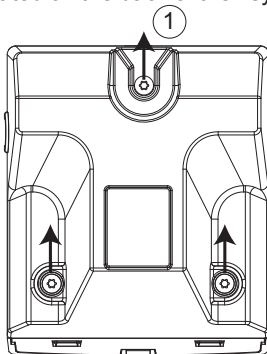
A long life battery is integrated to ensure that the keypad clock still works when the drive is powered down. When the battery is low, the icon  is displayed.

**NOTE** After withdrawal of the used battery, recycle it.

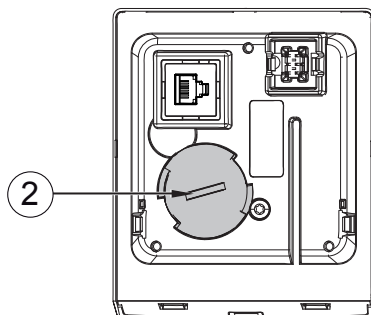


**Before unscrewing the keypad, ensure it is not connected to the drive and powered off.**

**Step 1:** unscrew the 3 screws located on the back of the keypad. Use a Torx 10 screwdriver.



**Step 2:** to remove the battery cover, insert a flat head screwdriver into the protection cover slot as shown, push and then turn anti-clockwise.



**Step 3:** replace the battery (type CR2032) then place the cover again, push and turn clockwise with the screwdriver to lock the cover.

**Step 4:** screw again the screws of the keypad back cover (setting torque 1.2 N.m) ensuring the cable will not be damaged (place it again in the required slot).



# ***Nidec***

**All for dreams**



\* 4 0 0 4 1 9 9 6 \*

## **LEROY-SOMER<sup>TM</sup>**



Moteurs Leroy-Somer  
Headquarter: Boulevard Marcellin Leroy - CS 10015  
16915 ANGOULÊME Cedex 9

Limited company with capital of 65,800,512 €  
RCS Angoulême 338 567 258

[www.leroy-somer.com](http://www.leroy-somer.com)