

MOTEURS LEROY-SOMER

PLATINE N° 713 / RZ

NOTICE de FONCTIONNEMENT et D'EXPLOITATION

1) - CARACTERISTIQUES GENERALES :

- Alimentation 220 V monophasé entre les bornes 1 et 3.
Dans ce cas, le transfo Tr est protégé par le fusible FU.
Si l'on veut monter un fusible à percuteur, il est nécessaire de le monter à l'extérieur de la platine et de rentrer l'alimentation entre les bornes 1 et 2.

- Consommation 5 VA

- Capacité des contacts du relais RL : 3A sous 220V alternatif.
Un des contacts de RL sert à signaler l'enclenchement par le voyant VL. On peut utiliser ce contact extérieurement (bornes 4 et 5) en enlevant les résistances R20 et R19.

Stabilité en température : de l'ordre de $0,5 \times 10^{-3}$ par d°/C .

Stabilité en fonction du réseau : $\pm 0,2\%$ pour $\pm 10\%$ réseau

Hystérésis entre l'enclenchement et le déclenchement de l'ordre de 1 % de la tension à mesurer.

2) - FONCTIONNEMENT en RELAIS de ZERO:

Schéma 713/RZ

Nomenclature du matériel spécifique à cette fonction n° 713/RZ.

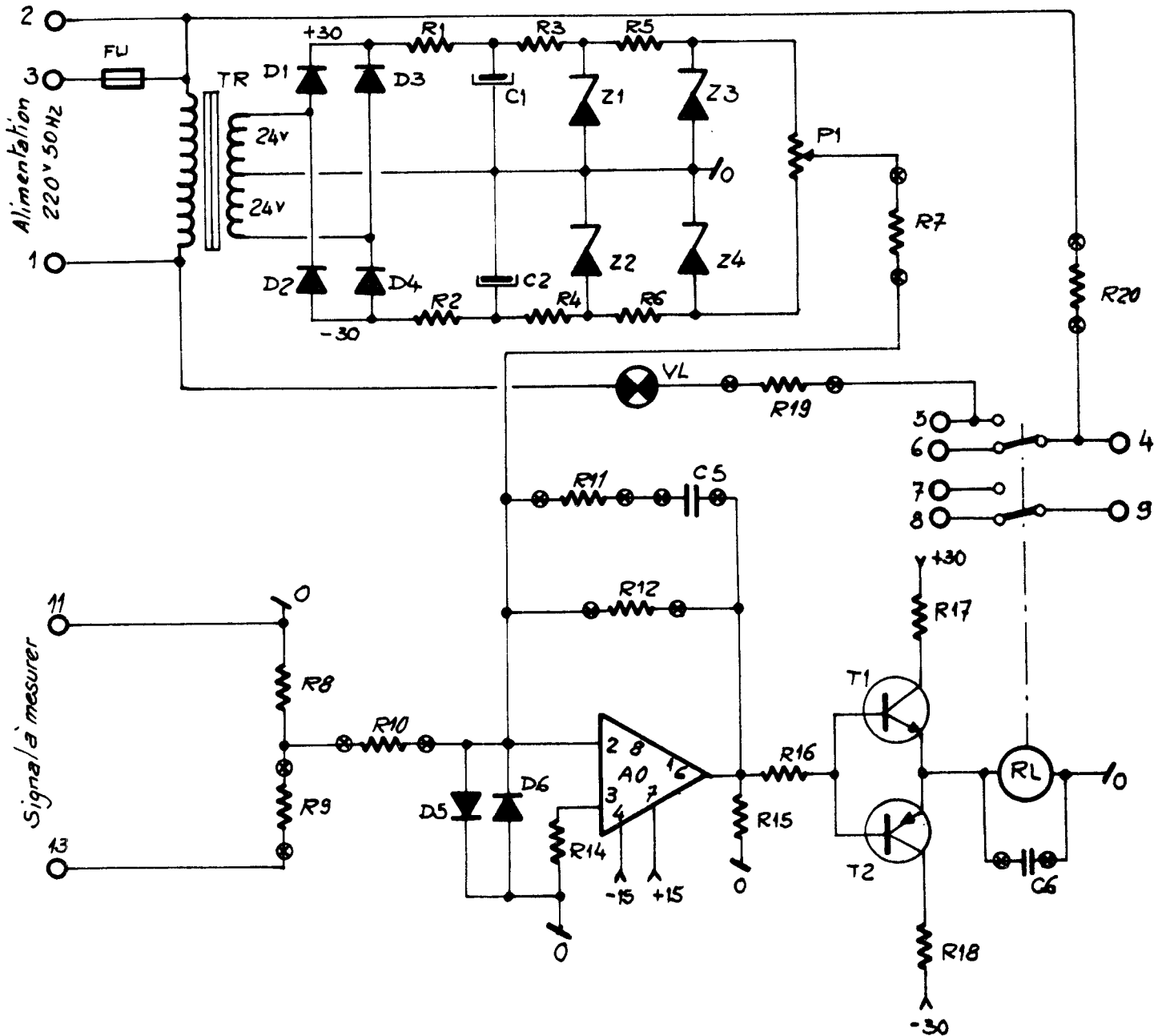
Entrée de la tension à mesurer aux bornes 11 et 13.

P1 sert à l'équilibrage du zéro (régler l'équilibrage avec les bornes 11 et 13 court-circuitées).

Avec R9 = 10 Khoms, on couvre la gamme 0 à 220V. enclenchement pour 1V. environ.

RELAIS DE ZERO

713 RZ



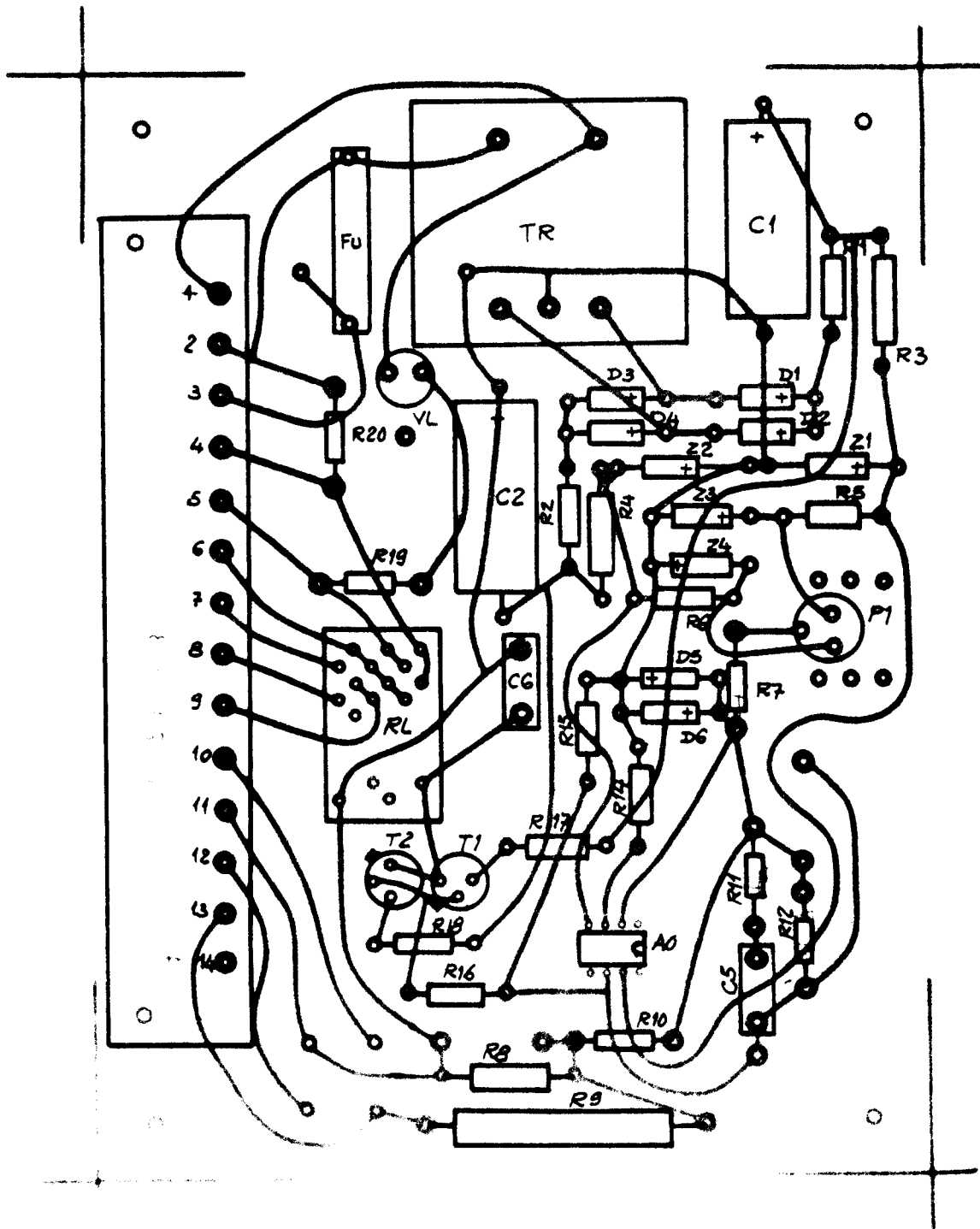
LEROY - SOMER

BP 119 16 ANGOULEME FRANCE
TEL 145 62 41 11 - TELEX 750 244



RELAIS DE ZERO

713 RZ



N° Mag	Rep	Nbre	Désignation	Fournisseur
	713	1	CIRCUIT IMPRIME VERRE EPOXY 16/10 1FACE 35 MICRONS	LEROY SOMER
	R1	1	Résistance 47 Ω 1/2 W	COGECO
	R2	1	" 47 Ω 1/2 W	"
	R3	1	" 560 Ω 1 W	"
	R4	1	" 560 Ω 1 W	"
	R5	1	" 820 Ω 1/2 W	"
	R6	1	" 820 Ω 1/2 W	"
	R7	1	" 220 kΩ 1/2 W	"
	R8	1	" 1 kΩ 1 W	"
	R9	1	" 10 kΩ RWM 6x34 (montée à 10% du ci)	SFERNICE
	R10	1	" 15 kΩ 1/2 W	COGECO
	R11	1	" 1 kΩ 1/2 W	"
	R12	1	" 2,2 MΩ 1/2 W	"
	R14	1	" 10 kΩ 1/2 W	"
	R15	1	" 10 kΩ 1/2 W	"
	R16	1	" 1 kΩ 1/2 W	"
	R17	1	" 470 Ω 1/2 W	"
	R18	1	" 470 Ω 1/2 W	"
	R19	1	" 220 kΩ 1/2 W	"
	R20	1	" 220 kΩ 1/2 W	"
	D1 à D6	6	Diodes 1N4003	SILEC
	Z1-Z2	2	" Zener ZF14 AL 14,5V ± 0,1V ou PL15ZL	"
	Z3-Z4	2	" " compensées en température 1N823	"
	C1-C2	2	Condensateurs 100 nF 63V	
	C5-C6	2	" 0,1 nF 100V	
	A0	1	Amplificateur 2741	
	T1	1	Transistor 236 DT2	
	T2	1	" 2N2905 A ou MBC 490	
	FU	1	Fusible 5x20 D1 1A / socle OG 721	CEHES/ARNOLD
	TR	1	Transformateur 220/2x24V (P/20 TH8676) 101.570.370	A.B.C
	RL	1	Relais 5220 bobine D0 721 ou 25 D0 2C 19A	I.T.T
		1	Socle 5040 CID	"
	VL	1	Lampe néon 65V voyant 80 164 2	CANETTI
	PI	1	Potentiomètre 61 HDSB 2,5 kΩ	COREL
	B	1	Bornier 2008/14 CIH	MARS ACTEL
		22	Rivets réf : 1.107.020B	AYDEL

Réf: 713 RZ

Machine: RELAIS DE ZERO



MOTEURS LEROY-SOMER
16044 ANGULÈME - FRANCE

NOMENCLATURE

N°: Folio 1/1