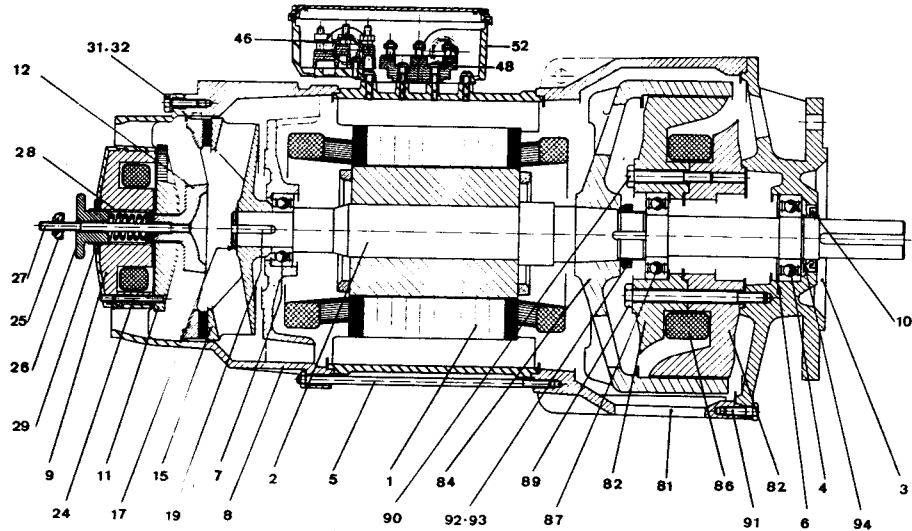
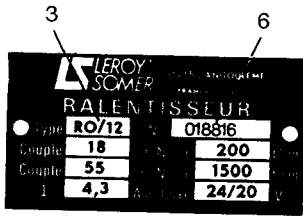
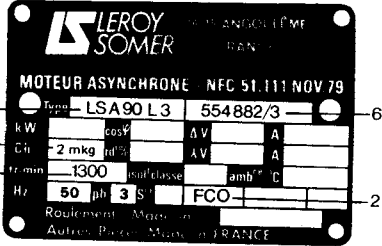


nomenclature moteur frein ralentisseur

RENSEIGNEMENTS A FOURNIR POUR TOUTES COMMANDES DE PIÈCES DÉTACHÉES

Type moteur 1	Type frein 2	Type ralentisseur 3	Moment N.m 4	Vitesse tr/min 5	Disposition 6	N° de fabrication 6	Pièce numéro
Exemple : LSA 90 L3	FCO	RO 12	20	1300	B5	554 882/3 018816	carter ralentisseur 81

ATTENTION : pour commander les pièces repères 2 et 3 de moteur accouplé à un réducteur, donner les renseignements complets du réducteur.



Pour commande de l'électro-aimant 9 préciser le chiffre gravé à l'arrière de la pièce.

Réglages : voir FCO-FCM-FCL page 37

Rep.	Qté	Désignation	Rep.	Qté	Désignation	Rep.	Qté	Désignation
1	1	carter et stator bobiné	17	1	circlips	84	1	volant magnétique
2	1	arbre et rotor	19	2	clavettes du disque	86	1	bobine de ralentisseur
3	1	flasque bride	20	1	chapeau de roulement (RO 2 - RO 3)	87	1	roulement inducteur 82
4	1	roulement avant	24	1	vis de positionnement	89	2	vis de fixation inducteurs
5	4	tiges de montage	25	1	écrou de déblocage	90	2	vis d'assemblage inducteurs
6	1	circlips intérieur	26	1	bouton de réglage du couple	91	8	vis de fixation flasque bride
7	1	roulement arrière	27	1	tige de déblocage	92	1	écrou de blocage du volant
8	1	flasque frein	28	1	ressort de pression	93	1	rondelle frein d'écrou
9	1	électro-aimant	29	1	contra-écrou	94	1	circlips du roulement 4
10	1	joint pour moteur étanche à l'huile côté BA	31	3	vis de montage de la culasse	PLS 160 MT FCL R03		
11	1	armature	32	3	rondelle frein	16	1	moyeu cannelé
12	1	couronne et garniture (sans garniture pour FCL)	46	1	bloc cellules	56	1	boîte à bornes frein
15	1	disque frein FCO (avec garniture pour FCL)	48	1	planchette à bornes			
			52	1	boîte à bornes moteur			
			81	1	carter ralentisseur			
			82	1	inducteur			

PIÈCES DE PREMIÈRE MAINTENANCE <input type="checkbox"/> (y compris Rep. 12 et 15 : appellation dans nomenclature)					
Type	Rep.	Roulement avant 4	Roulement arrière 7	Roulement inducteur 87	Joint 10
LSA 90 FCO RO 0		6205 - 2RS	6205 - 2RS	6205 - 2 RS	25 x 40 x 8
LSA 90 FCO RO 12		6206 - 2 RS	6205 - 2 RS	6206 - 2 RS	30 x 48 x 8
LSA 100 FCO RO 12		6206 - 2 RS	6205 - 2 RS	6206 - 2 RS	30 x 48 x 8
LSA 112 FCO RO 2		6306 - 2 RS	6206 - 2 RS	6206 - 2 RS	30 x 48 x 8
PLS 160 MT FCL RO 3		6306 - 2 RS	6208 - 2 RS	6206 - 2 RS	30 x 48 x 8