

**LSA 47.2**

## **Alternátor Nízkého Napětí - 4 póly**

Instalace a údržba

**LEROY-SOMER™**

***Nidec***  
All for dreams

# LSA 47.2

## Alternátor Nízkého Napětí - 4 póly

Tento návod se vztahuje na alternátor, který jste si právě pořídili.  
Chtěli bychom vás upozornit na význam obsahu tohoto návodu k údržbě.

### BEZPEČNOSTNÍ OPATŘENÍ

Než zařízení spustíte, musíte si důkladně přečíst tento návod na instalaci a údržbu.

Veškeré postupy a zásahy, které je nutno provést pro řádné používání tohoto stroje, musí provádět kvalifikovaný personál.

Naše oddělení technické pomoci vám je k dispozici v případě jakýchkoli informací, které potřebujete.

Jednotlivé zásahy uvedené v tomto návodu jsou doprovázeny doporučeními nebo symboly, které uživatele informují o případných nebezpečích. Je nezbytné porozumět jednotlivým bezpečnostním pokynům a dodržovat je.

**POZOR**

Bezpečnostní výstraha pro zásah, který by mohl vést k poškození, nebo zničení stroje a jeho okolního vybavení.



Bezpečnostní výstraha na obecné nebezpečí, které hrozí personálu (rotující mechanické části stroje).



Bezpečnostní výstraha na nebezpečí, kde hrozí personálu úraz elektrickým proudem.

### BEZPEČNOSTNÍ INSTRUKCE

Upozorňujeme na nutnost dodržovat obě následující bezpečnostní opatření:

a) Během provozu nedovolte zdržovat se osobám před mřížkami pro výstup vzduchu, při poruše hrozí riziko odlétávání materiálu.

b) Nedovolte dětem do 14 let, aby se přibližovaly k mřížkám pro výstup vzduchu.

K tomuto návodu k údržbě je přiložena sada samolepek pro různá bezpečnostní upozornění. Umístěte je podle obrázku v okamžiku, až bude stroj zcela nainstalován.

### UPOZORNĚNÍ

Alternátory nesmějí být provozovány, pokud stroje, do nichž mají být zabudovány, nejsou opatřeny prohlášením o shodě se směrnicemi CE a s ostatními případně platnými směrnicemi.

Toto upozornění musí být předáno koncovému uživateli.

Řada elektrických alternátorů a od nich odvozených produktů, vyrobená naší společností nebo jménem naší společnosti, splňuje technické předpisy obsažené ve směrniciích celní Unie (EAC).

Alternátor je podsestava dodávaná bez ochrany proti zkratu. Ochrana musí být proto zajištěna skupinovým jističem, který je dimenzován na přerušení poruchového proudu.

© 2022 Moteurs Leroy-Somer SAS  
Share Capital: 38,679,664 €, RCS Angoulême  
338 567 258.

Vyhrazujeme si právo kdykoli upravit parametry tohoto výrobku tak, abychom na něm mohli provést nejnovější technické úpravy. Informace uvedené v tomto dokumentu se mohou změnit bez předchozího upozornění.

Je zakázáno jej jakkoli reprodukovat bez našeho předchozího souhlasu.

Obsahuje ochranné známky, průmyslové vzory a patenty.

# LSA 47.2

## Alternátor Nízkého Napětí - 4 póly

### OBSAH

<b>1 - PŘEJÍMKA .....</b>	<b>4</b>
1.1 - Bezpečnostní normy a opatření.....	4
1.2 - Kontrola.....	4
1.3 - Identifikace.....	4
1.4 - Uskladnění .....	4
1.5 - Použití .....	4
1.6 - Nedoporučené použití .....	4
<b>2 - TECHNICKÉ VLASTNOSTI .....</b>	<b>5</b>
2.1 - Elektrické vlastnosti.....	5
2.2 - Mechanické vlastnosti .....	5
<b>3 - INSTALACE .....</b>	<b>6</b>
3.1 - Montáž .....	6
3.2 - Kontroly před prvním uvedením do provozu .....	6
3.3 - Schémata zapojování svorek .....	7
3.4 - Uvedení do provozu .....	10
3.5 - Nastavení.....	10
<b>4 - ÚDRŽBA - SERVIS .....</b>	<b>11</b>
4.1 - Bezpečnostní opatření .....	11
4.2 - Průběžná údržba .....	11
4.3 - Ložiska .....	12
4.4 - Mechanické poruchy .....	12
4.5 - Elektrické poruchy.....	13
4.6 - Demontáž, opětovná montáž .....	15
4.7 - Instalace a údržba PMG .....	17
4.8 - Tabulka vlastností.....	17-18
<b>5 - NÁHRADNÍ DÍLY .....</b>	<b>19</b>
5.1 - Díly první údržby .....	19
5.2 - Technický servis .....	19
5.3 - Příslušenství .....	19
5.4 - Výkresy, názvosloví a utahovací momenty.....	20

#### Pokyny pro likvidaci a recyklaci

#### Prohlášení EC

# LSA 47.2

## Alternátor Nízkého Napětí - 4 póly

### 1 - PŘEJÍMKA

#### 1.1 - Bezpečnostní normy a opatření

Naše alternátory splňují požadavky většiny mezinárodních norem.

Viz EC Prohlášení o shodě k zapojení na poslední stránce.

#### 1.2 - Kontrola

Po převzetí vašeho alternátoru zkontrolujte, zda při přepravě neutrpěl žádné poškození. Pokud vykazuje známky zjevného nárazu, sdělte své výhrady přepravci (může být nezbytné povolat pojišťovnu přepravce) a po vizuální kontrole zkuste strojem ručně otočit, abyste odhalili případnou závadu.

#### 1.3 - Identifikace

Identifikaci alternátoru zajišťuje štítek umístěný na zařízení (viz obrázek).

Abyste měli přesné a rychlé informace o svém zařízení, můžete si přepsat tyto údaje na následující štítek.

Označení stroje odpovídá různým kritériím, například:

#### 1.4 - Uskladnění

Než zařízení uvedete do provozu, je nutno stroj uskladnit dle následujících kritérií:

- v prostorách se vzdušnou vlhkostí do 90 %, po delším uskladnění zkontrolujte izolační stavy stroje, aby nedošlo k poškození ložisek vymačkáním, neskladujte v prostředí se silnými vibracemi.

#### 1.5 - Použití

Tento alternátor je určen především k výrobě elektrické energie v rámci aplikací souvisejících s používáním elektrických agregátů.

#### 1.6 - Nedoporučené použití

Používání zařízení je omezeno na provozní podmínky (prostředí, otáčky, napětí, výkon...), které odpovídají vlastnostem uvedeným na štítku stroje.

**Nidec** LEROY-SOMER™

Model	LSA		
S/N		Date	
Enclosure		Protection	
Th. Class		Altitude	
Weight		PF	
AVR		Excitation	
Excitation 415 v / 40°C	No Load	Full Load	
DE bearing			
NDE bearing			

Freq.	Hz						
Speed	min <sup>-1</sup>						
Voltage	V						
Phase							
Connection							
Cont. BR 40°C	kVA						
	kW						
	A						
Std by. PR 27°C	kVA						
	kW						
	A						



IEC 60034 - 1 & 5  
ISO 8528 - 3  
NEMA MG1 - 32 & 33



LSA 000-1-148 a

MOTEURS LEROY-SOMER  
2 BD MARCELLIN LEROY - 16000 ANGOULÊME - FRANCE

[www.leroy-somer.com](http://www.leroy-somer.com)

Made in Europe by Leroy-Somer

Scan the code or go to  
GEN.LS1.DO  
to check product data

# LSA 47.2

## Alternátor Nízkého Napětí - 4 pólý

### 2 - TECHNICKÉ VLASTNOSTI

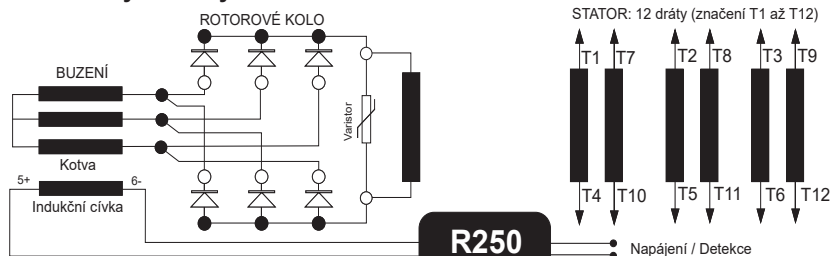
#### 2.1 - Elektrické vlastnosti

Alternátor je zařízení bez kroužků a kartáčů kotvy, má vinutí "2/3", 6 nebo 12 dráty, izolační třídu H a budicí systém je k dispozici jako SHUNT, AREP nebo PMG (viz schéma a návod k regulátoru).

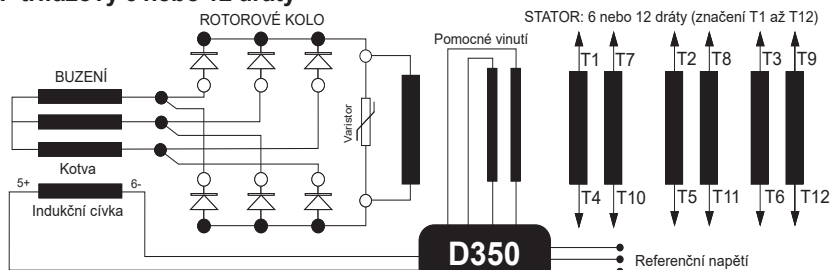
##### • Elektrické možnosti

- Detekční sondy teploty statoru
- Sondy ložisek a statorů (PTC, PT100 ...)
- Topný odpor
- Potlačení rušení R791

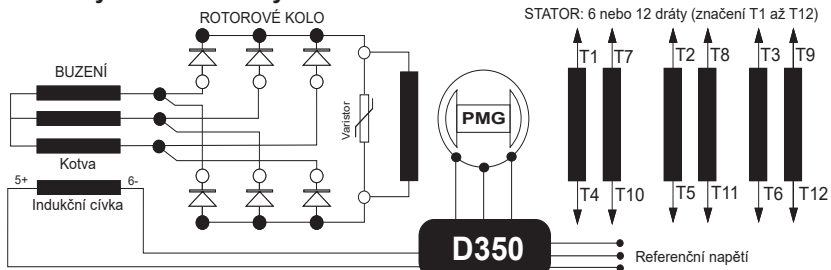
##### • SHUNT třífázový 12 drátý



##### • AREP třífázový 6 nebo 12 drátý



##### • PMG třífázový 6 nebo 12 drátý



## LSA 47.2

### Alternátor Nízkého Napětí - 4 póly

### 3 - INSTALACE

Pracovníci vykonávající jednotlivé činnosti uvedené v této kapitole musejí používat prostředky osobní ochrany přizpůsobené mechanickým a elektrickým rizikům.

#### 3.1 - Montáž

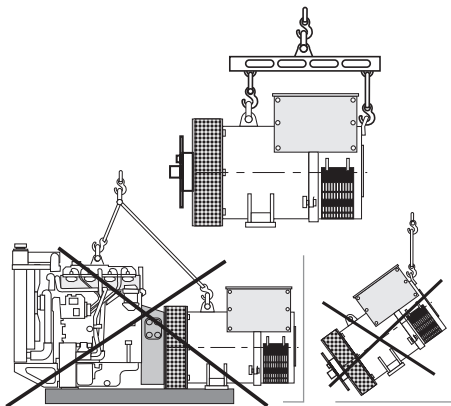


Veškeré činnosti zvedání a přidržování musejí být prováděny s využitím schváleného vybavení a alternátor musí být ve vodorovné poloze. Postupujte podle údajů o hmotnosti alternátoru, abyste zvolili správný nástroj.

#### • Manipulace

Zvedací kas dostatečný nadimenzováním umožňují manipulaci se samotným alternátorem. Nesmějí se používat k nadzvedávání celé skupiny. Tvaru těchto ok je nutno přizpůsobit výběr zvedacích háků nebo popruhů. Používejte zvedací systém, který je vhodný pro okolí stroje.

Během této činnosti zabraňte pohybu osob pod zavěšeným břemenem.



#### • Zapojení s jednořadým ložiskem

Před připojením, zkontrolujte kompatibilitu mezi alternátorem a motorem provedením:

- torzní analýzy přenosu (jsou k dispozici na vyžádání alternátory údaje),
- kontroly rozměrů setrvačnicku a krytu setrvačnicku, příruby, disku a zámku alternátoru.

**POZOR**

Při montáži nepoužívejte ventilátor k otáčení rotoru alternátoru.

Souososti otvorů v discích a setrvačnicku dosáhnete pomocí otáčení setrvačnicku motoru.

Zkontrolujte zajištění alternátoru v poloze během spojování.

Zkontrolujte boční vůli klikového hřídele.

#### • Zapojení s dvouřadým ložiskem

- Polopružné spojení  
Doporučujeme pečlivě zosít stroje a zkontrolovat, zda výchyly mezi polovinami spojky nepřekračují 0,1 mm.

**Tento alternátor byl vyvážen pomocí 1/2 klínku.**

#### • Umístění

Prostor, v němž je alternátor umístěn, musí být větrán tak, aby okolní teplota nepřekročila hodnoty na štítku stroje.

### 3.2 - Kontroly před prvním uvedením do provozu

#### • Elektrické kontroly



Je zakázáno uvádět do provozu nový či použitý alternátor, pokud jeho izolační stav klesne pod 1 megaohm v případě hlavního statoru a pod 0,1 megaohmů u ostatních vinutí.

## LSA 47.2

### Alternátor Nízkého Napětí - 4 póly

K dosažení výše uvedených minimálních hodnot je možno využít několik metod.

a) Sušit stroj po dobu 24 hodin v peci při teplotě 110 °C (bez regulátoru).

b) Foukat teplý vzduch do vstupu vzduchu a zajistit otáčení stroje s odpojeným budičem.

**Pozn.:** Dlouhodobé vypnutí: Aby nedocházelo k těmto problémům, doporučujeme používat elektrické vyhřívání i pravidelné protáčení stroje. Elektrické vyhřívání je skutečně účinné pouze tehdy, pokud je v provozu po celou dobu odstávky stroje.

**POZOR**

**Zkontrolujte, zda alternátor má stupeň ochrany odpovídající definovaným podmínkám prostředí, ve kterém bude pracovat.**

#### • Mechanické kontroly

Před prvním spuštěním zkontrolujte, zda:

- jsou správně utaženy všechny šrouby,
  - délka šroubu a utahovací moment jsou správné,
  - dochází k volnému nasávání chladicího vzduchu,
  - jsou správně nasazeny ochranné mřížky a kryty,
  - standardní směr otáčení je ve směru hodinových ručiček při pohledu z konce hřídele (otáčení fází 1 - 2 - 3).
- Chcete-li dosáhnout otáčení proti směru hodinových ručiček, přepojte fáze 2 a 3.
- připojení odpovídá provoznímu napětí v místě provozu (viz odst. 3.3).

#### 3.3 - Schémata zapojení svorkovnice

Pro změnu zapojení změňte pozici spojnic a kabelů statoru na svorkovnici stroje.

Kód vinutí je uveden na štítku stroje.



**Veškeré zásahy do svorkovnice alternátoru, nebo při kontrolách je nutno práce provádět vždy při vypnutém stroji. V každém případě, vnitřní propojení na svorkovnici nesmí být vystaveno namáhání v důsledku kabelů připojených uživatelem.**

# LSA 47.2

## Alternátor Nízkého Napětí - 4 póly

### • SHUNT, AREP nebo PMG třífázový 12 drátů

Kódy připojení	Napětí / Detekce			Tovární zapojení
<b>A</b> 3PH 	Vinutí	50 Hz	60 Hz	
	6	190 - 208	190 - 240	
	7	220	-	
	8	-	190 - 208	
<b>R250:</b> 0 => (T8) / 110 V => (T11) <b>D350:</b> U => T1, V => T2, W => T3				NDE
<b>D</b> 3PH 	Vinutí	50 Hz	60 Hz	
	6	380 - 415	380 - 480	
	7	440	-	
	8	-	380 - 416	
<b>R250:</b> 0 => (T8) / 110 V => (T11) <b>D350:</b> U => T1, V => T2, W => T3				NDE
<b>F</b> 1PH nebo 3PH 	Vinutí	50 Hz	60 Hz	
	6	220 - 240	220 - 240	
	7	240 - 254	-	
	8	-	220 - 240	
<b>R250:</b> 0 => (T8) / 110 V => (T11) <b>D350:</b> U => T1, V => T2, W => T3				NDE
<b>!</b> V případě opětovného zapojení zkontrolujte detekci napětí regulátoru! Továrna může dodávat volitelnou sadu flexibilních bočniců a speciálních svorek pro vytváření těchto spojení.				



# LSA 47.2

## Alternátor Nízkého Napětí - 4 póly

### • AREP nebo PMG třífázový 6 drátů

Kódy připojení	Napětí / Detekce		Tovární zapojení
<b>D</b> 3PH 	Vinutí	50 Hz	60 Hz
	6S	380 - 415	380 - 480
	7S	440	-
	8S	-	380 - 416
<b>F</b> 1PH nebo 3PH 	Vinutí	50 Hz	60 Hz
	6S	220 - 240	220 - 277
	7S	240 - 254	-
	8S	-	220 - 240
<b>D350 :</b> U => T1, V => T2, W => T3			
V případě opětného zapojení zkontrolujte detekci napětí regulátorem! Továrna může dodávat volitelnou sadu flexibilních bočniců a speciálních svorek pro vytváření těchto spojení.			

### • Schéma připojení voleb

Potenciometr vnějšího napětí	
<p>Nastavení napětí potenciometrem</p>	
Zapojení měniče intenzity	
Zapojení D Vs./2 – sekundární 1 A - PH 1 6 nebo 12 drátů <p>Svorka nulového vodiče</p>	Zapojení A Vs./4 – sekundární 1 A 12 drátů <p>Svorka nulového vodiče</p>
Topný odpor	Snímače statoru (PTC)
	<p>103 Ph1 130 °C Dráty modré 104 Ph2 150 °C Dráty černé 104 Ph3 180 °C Dráty červené/bílé</p>

## LSA 47.2

### Alternátor Nízkého Napětí - 4 póly

#### • Kontroly zapojení



**Elektroinstalace musejí být prováděny v souladu s legislativou platnou v zemích používání.**

Zkontrolujte, zda:

- proudový chránič, v souladu s legislativou o ochraně osob platnou v zemi používání, byl řádně nainstalován na silovém výstupu alternátoru co nejbliže k němu. (V tomto případě odpojte kabel odrušovacího kondenzátoru spojeného s kostrou stroje).

- nejsou odpojeny případné ochranné prvky,  
- v případě použití externího regulátoru jsou zapojení mezi alternátorem a rozvaděčem řádně provedena v souladu se schématem zapojení.

- nedochází ke zkratu mezi fázemi, nebo fází a nulou (kostrou stroje), na vedení mezi výstupem alternátoru a rozvaděčem jištění elektrického agregátu (tento obvod není jištěn jističem nebo chráničem v rozvaděči).

- připojení silových výstupních vodičů stroje je provedeno typem oko na oko v souladu se schématem (obrázkem) níže.



- Uzemňovací svorka alternátoru ve svorkovnici je připojena k elektrickému uzemňovacímu obvodu.

- Uzemňovací svorka je připojena k rámu. Vnitřní zapojení svorkovnice v žádném případě nesmí být omezováno kabely zapojenými uživatelem.



Průměr	M6	M8	M10	M12
Točivý moment	4 Nm	10 Nm	20 Nm	35 Nm
Tolerance	± 15%			

#### 3.4 - Uvedení do chodu



**Spouštění a provozování stroje je možné pouze tehdy, pokud je instalace v souladu s pravidly a doporučeními uvedenými v tomto návodu.**

Stroj je otestován a seřízen u výrobce. Při prvním použití naprázdno je nutno zkontrolovat, zda rychlost pohonu alternátoru je správná a stabilní (viz štítek s údaji). V případě použití varianty s domazávacími ložisky doporučujeme domazat ložiska při prvním uvedení do provozu.

Při provozování zařízení musí stroj dosáhnout svých jmenovitých otáček a napětí; pokud stroj nepracuje správně, lze provést úpravu nastavení stroje (viz postup nastavení v odst. 3.5). Pokud stroj stále nepracuje správně, musíte nalézt důvod poruchy (odst. 4.5).

#### 3.5 - Nastavení



**Různá nastavení během testů musí provádět pouze pracovník s potřebnou elektrotechnickou kvalifikací. Nástroje, které budete používat pro tyto úpravy musí být vhodné pro práci pod napětím. Před zahájením úprav je nezbytné nutné, aby alternátor dosáhl požadovaných otáček uvedených na datovém štítku stroje.**

**Jediné možné kroky nastavení stroje je možné provádět prostřednictvím regulátoru. Po seřízení znovu namontujte všechny panely a kryty.**

# LSA 47.2

## Alternátor Nízkého Napětí - 4 póly

### 4 - ÚDRŽBA - SERVIS

#### 4.1 - Bezpečnostní opatření

Údržbu a odstraňování závad je nutné provádět v souladu s instrukcemi, aby se předešlo rizikům nehod a aby alternátor zůstal ve svém původním stavu.



Všechny tyto kroky prováděné na alternátoru smí provádět jen pracovník školený na spouštění, údržbu a opravy elektrických i mechanických součástí, který musí používat prostředky osobní ochrany přizpůsobené mechanickým a elektrickým rizikům.

Před jakýmkoli zásahem do stroje zkontrolujte, zda stroj nemůže být spuštěn žádným manuálním či automatickým systémem a zda rozumíte všem provozním principům systému.



**Upozornění:** po určité době provozu, některé části alternátoru může dosáhnout vysokých teplot, které mohou způsobit popálení.

#### 4.2 - Průběžná údržba

##### • Kontrola po spuštění

Asi po 20 hodinách provozu zkontrolujte utažení všech upevňovacích šroubů stroje, obecný stav stroje i jednotlivá elektrická zapojení celé instalace.

##### • Elektrická údržba

Lze používat odmašťovací nebo těkavé prostředky běžně dostupné v obchodní síti.

**POZOR**

**Nepoužívat:** trichloretylen, perchloretylen, trichloroetan a všechny alkalické prostředky.



**Tyto činnosti je nutno provádět v čistící stanici vybavené systémem odsávání a rekuperací a likvidací použitých výrobků.**

Izolační prvky a systém impregnace nesmějí být poškozovány rozpouštědly. Je nutno zabránit tomu, aby čisticí roztok natekl do otvorů. Výrobek nanášejte štětcem a přebytečné množství setřete houbičkou. Vinutí otřete suchým hadříkem. Než stroj znovu uzavřete, nechte prostředky odpařit.

##### • Mechanická údržba

**POZOR**

**Používání vody nebo vysokotlakého čističe na čištění stroje je zakázáno. Na veškeré nehody způsobené tímto postupem se nevztahuje naše záruka.**

**Odmaštění:** Použijte štětec a saponát (kompatibilní s barvou).


**Odstranění prachu:** Použijte stlačený vzduch. Pokud je stroj vybaven filtry, pracovníci údržby musejí provádět pravidelné a systematické čištění vzduchových filtrů. V případě suchého prachu lze filtr čistit stlačeným vzduchem a v případě zanesení vyměnit.

Povyčištění alternátoru je nutné zkontrolovat izolaci navinutí (viz odst. 3.2 a 4.5).

## LSA 47.2

### Alternátor Nízkého Napětí - 4 póly

#### 4.3 - Ložiska

Ložiska jsou bezúdržbová	Předpokládaná doba životnosti tuku (v závislosti na použití) = 20 000 hodin nebo 3 roky.
Ložiska je možné volitelně mazat	Intervaly mazání: 3500 hodin v provozu Přední ložisko: množství tuku: 41 g Zadní ložisko: množství tuku: 30 g
Standardní tuk	LITHIUM - standard - NLGI 3
Mazání ve výrobě	ESSO - Unirex N3
 Je nezbytně nutné namazat alternátor při prvním spuštění. Před použitím jiného tuku zkontrolujte kompatibilitu s původním tukem.	

#### 4.4 - Mechanické poruchy

Porucha		Úkon
Ložiska	Přílišné ohřívání ložiska nebo ložisek (teplota ložisek přesahuje 80°C)	- Pokud je ložisko zmodralé nebo došlo k zuhelnatění maziva, ložisko vyměňte - Ložisko není zcela zajištěno (neobvyklá vůle v kleci ložiska) - Zkontrolujte sousost ložisek (nesprávně nasunutá příruba)
Teplota neobvyklá	Přehřátí kostry alternátoru (okolní teplota vyšší než 40°C)	- Vstup-výstup vzduchu částečně zablokovan nebo recyklace teplého vzduchu z alternátoru nebo tepelného motoru - Fungování alternátoru při příliš zvýšeném napětí (> 105% Un při zatížení) - Alternátor je přetížen
Vibrace	Přílišné vibrace	- Nesprávná sousost (spojení) - Špatná montáž nebo vůle ve spojení - Porucha vyvážení rotoru (Motor - Alternátor)
	Přílišné vibrace a hlučnost ze stroje	- Nerovnováha mezi fázemi - Zkratovaný stator
Hlučnost neobvyklá	Prudký náraz, případně následovaný hlukem a vibracemi	- Zkrat na instalaci - Nesprávné zapojení (paralelní zapojení, nikoli do fáze) Možné následky: - Roztržení nebo poškození spojky mezi pohonem a alternátorem - Ulomení nebo ohnutí konce hřídele - Posunutí a následný zkrat rotorového budícího vinutí - Poškození nebo roztržení ventilátoru na hřídeli - Destrukce rotačních diod, regulátoru, varistoru

## LSA 47.2

### Alternátor Nízkého Napětí - 4 póly

#### 4.5 - Elektrické poruchy

Porucha	Úkon	Opatření	Kontrola/Původ
Chybí napětí naprázdno při startování	Zapojte mezi E- a E+ novou baterii 4 - 12 voltů, dodržujte polaritu, nastartujte na 2 až 3 sekundy	Alternátor se nabudí a jeho napětí zůstane po odstranění baterie normální	- Chybí remanentní napětí
		Alternátor se spustí, ale jeho napětí nedosáhne nominální hodnoty po odstranění baterie	- Zkontrolujte zapojení napěťové reference regulátoru - Porucha diod - Zkrat kotvy budiče
		Alternátor se spustí, ale jeho napětí zmizí po odstranění baterie	- Porucha regulátoru - Přerušené vinutí statoru budiče (zkontrolujte vinutí) - Přerušené cívky buzení hlavního rotoru (zkontrolujte odpor)
Příliš nízké napětí	Zkontrolujte rychlost unášení	Rychlost v pořádku	Zkontrolujte zapojení regulátoru (regulátor může být vadný) - Zkratované budící vinutí - Přerušené rotační diody - Zkrat v budících cívkách hlavního rotoru (zkontrolujte odpor)
		Příliš nízká rychlost	Zvyšte otáčky (nenastavujte napětí (P2) na regulátoru před dosažením správných otáček)
Příliš zvýšené napětí	Seřízení potenciometru napětí regulátoru	Seřízení nefunguje	- Porucha regulátoru
Oscilace napětí	Seřízení potenciometru stability regulátoru	Není-li zjevný účinek: vyzkoušejte režimy normální nebo rychlé stability (ST2)	- Zkontrolujte rychlost: možnost cyklických problémů - Ztráta kontaktu svorek regulátoru - Porucha regulátoru - Při zátěži klesá rychlost stroje (nebo LAM regulátoru nastaveno příliš vysoko)
Správné napětí naprázdno a příliš nízké při zátěži	Nastavte na chod naprázdno a zkontrolujte napětí mezi E+ a E- na regulátoru	Napětí mezi E + a E- (DC) SHUNT / AREP / PMG < 10 V	- Zkontrolujte rychlost (nebo LAM regulátoru nastaveno příliš vysoko)
		Napětí mezi E + a E- SHUNT / AREP / PMG > 15V	- Vadné rotační diody - Zkrat v budících cívkách hlavního rotoru (zkontrolujte odpor) - Vadná kotva rotačního budiče (zkontrolujte odpor)
Zmizelo napětí během provozu	Zkontrolujte regulátor, varistor, otočné diody a vyměňte vadný prvek	Napětí se nevrátí do nominální hodnoty	- Budící vinutí přerušeno - Kotva rotačního budiče přerušena - Poškozený regulátor - Posunutí cívek hlavního rotoru-zkrat, přerušeni

# LSA 47.2

## Alternátor Nízkého Napětí - 4 póly

### • Kontrola vinutí

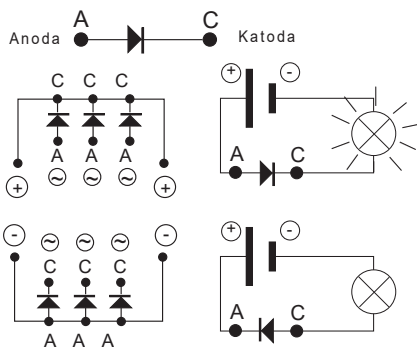
Zkontrolovat izolační stav vinutí lze pomocí dielektrického testeru. V tomto případě je naprosto nezbytné odpojit všechny vodiče regulátoru.

**POZOR**

Na škody způsobené na regulátoru za těchto podmínek se nevztahuje záruka.

### • Kontrola diodového můstku

Dioda musí během chodu umožňovat průchod proudu pouze ve směru od anody ke katodě.



### • Kontrola vinutí a otočných diod pomocí odděleného buzení

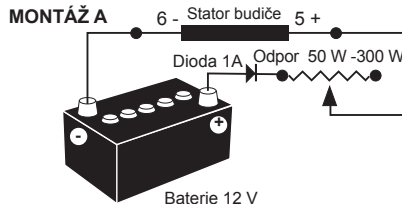


Během tohoto postupu se ujistěte, že je alternátor odpojen od jakékoliv zátěže a že jsou pevně utažené spoje ve svorkovnici.

1) Vypněte zařízení, odpojte a izolujte kabely regulátoru.

2) Pokud chcete vytvořit oddělené buzení, jsou možné dva druhy montáže.

**Montáž A:** Připojte jednu baterii 12 V do série s reostatem o asi 50 ohmech - 300 W a jednu diodu na oba vodiče statoru budiče (5+) a (6-).



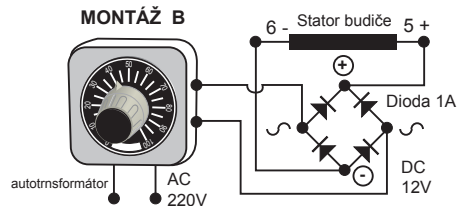
**Montáž B:** Propojte napájení a diodový můstek na oba vodiče statoru budiče (5+) a (6-).

Tyto dva systémy musejí mít vlastnosti kompatibilní s budícím výkonem zařízení (viz štítek stroje s údaji).

3) Spusťte otáčení zařízení při nominální rychlosti.

4) Postupně zvyšujte budící proud z transformátoru nebo baterie pomocí reostatu nebo varistoru a měřte výstupní napětí na L1 - L2 - L3, současně kontrolujte budící napětí a proud při chodu naprázdno (viz štítek stroje s údaji nebo si od výrobce vyžádejte zkušební protokol).

V případě, že výstupní napětí má nominální hodnotu a je vyváženo na < 1 % pro danou hodnotu buzení, stroj je v pořádku a porucha pochází z regulační části (regulátor - kabeláž - detekce - pomocné vinutí).



# LSA 47.2

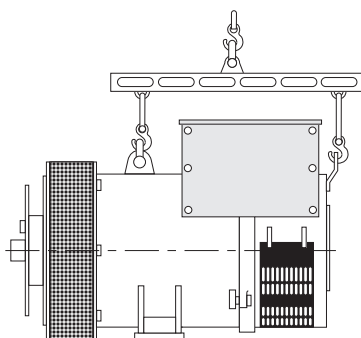
## Alternátor Nízkého Napětí - 4 póly

### 4.6 - Demontáž, opětovná montáž

#### POZOR

Tato operace by měla být prováděna v záručním období pouze ve schválené dílně nebo v naší továrně, jinak dojde ke ztrátě záruky.

Během manipulace by mělo zařízení zůstat ve vodorovné poloze (rotor není při pohybu blokován). Při výběru zvedacího nástroje zjistěte hmotnost alternátoru.



#### • Potřebné nástroje

Chcete-li provést kompletní demontáž zařízení, je vhodné mít k dispozici níže uvedené nástroje:

- 1 ráčna + prodloužení
- 1 momentový klíč
- 1 plochý klíč 8 mm, 10 mm, 18 mm
- 1 nástrčný klíč 8, 10, 13, 16, 18, 21, 24, 30 mm
- 1 vyťahovák (U35) / (U32/350)

#### • Uťahovací moment spojovacích prvků

Viz § 5.4.

#### • Přístup k diodám

- Otevřete mřížku na vstupu vzduchu (51).
- Odpojte diody.
- Zkontrolujte všech diod ohmmetrem nebo obvodovkou.
- Jsou-li diody vadné:
- Sejměte varistor (347).
- Demontujte matic „H“ upevňujících diodové můstky k podpěře.

- Vyměňte půlměsíce s dodržением polarity.

#### • Přístup k připojení a systém regulace

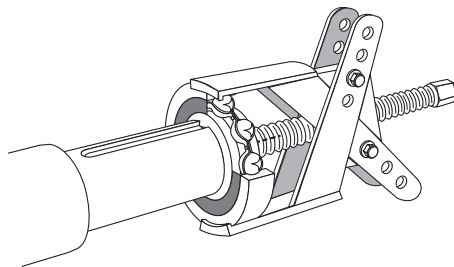
Přístup je možný přímo po otevření horního krytu opláštění (48) nebo inspekční dveře (59).

#### • Výměna zadního ložiska na zařízení s jedním ložiskem

- Sejměte mřížku vstupu vzduchu (51).
- Demontujte horní kryt opláštění (48) a boční panely (366) (367).
- Demontujte zvedací oko (21) a zadní panel (47).
- Namontujte zvedací oko (21) pro manipulaci se štítem.
- Odpojte vodiče indukční cívky (5+,6-).

V případě zařízení s jedním ložiskem nebo dvěma ložisky s volbou mazaného ložiska:

- Odstraňte šrouby přídržného kroužku ložiska (78).
- Odstraňte šrouby a demontujte zadní štít (36).
- Odstraňte ložisko (70) pomocí vyťahováků na centrálním šroubu (viz obrázky níže).

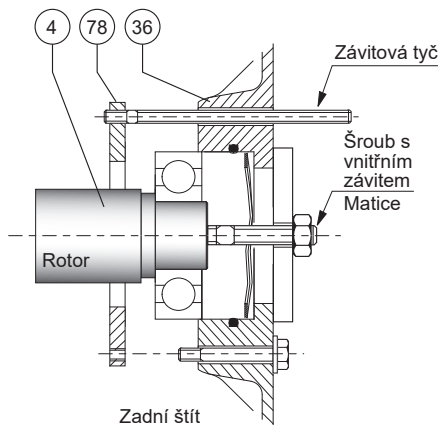


- Nasadte nové ložisko na hřídel po zahřátí indukci na přibližně 80 °C.
- Nasadte na zadní štít (36) novou předpínací podložku (79) + nový O-kroužek (349).
- Šroubovat na zářezku (78) závitové tyče.
- Namontujte zadní štít na stroj pomocí šroubu s vnitřním závitom a matice hřídele.

## LSA 47.2

### Alternátor Nízkého Napětí - 4 póly

- Zasuňte závitovou tyč do otvoru zadní štít pro snadnou montáž (viz obrázek).



- Namontujte dorazový šroub (78), odstraňte závitovou tyč, namontujte druhý šroub a utáhněte.

- Utáhněte šrouby zadní štít (36).  
- Znovu zapojte vodiče indukční cívky E+, E-.  
- Dokončete opětovnou montáž krytu.

#### POZOR

Při demontáži štítu počítejte s výměnou ložisek, O-kroužku, předpínací podložky a lepicí pasty.

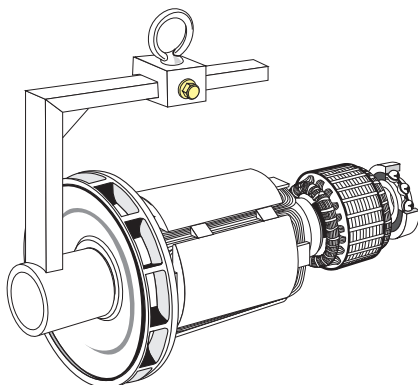
#### • Výměna předního ložiska

- Odstraňte mřížku výstupu vzduchu (33).  
- Odstraňte šroubů na přední štít (30) a šrouby na vnitřním víku (68).  
- Vyměňte přední štít (30).  
- Demontujte ložisko (60) pomocí šroubového stahováku.  
- Nasaďte nové ložisko po zahřátí indukci na přibližně 80 °C.  
- Šroubovat na zarážku dvou závitových tyčí.  
- Vyměňte přední štít (30) na stroji.  
- Zasuňte závitové tyče do otvorů štít pro snadnou montáž (viz obrázek).

- Utáhněte spodní šrouby zarážky, odstraňte závitovou tyč a namontujte ostatní šrouby.  
- Utáhněte šroubů přední štít (30).  
- Namontujte mřížku výstupu vzduchu (33).

#### • Demontáž sestavy rotoru

- Sejměte zadní štít (36).  
- Sejměte přední štít (30) v případě zařízení s dvěma ložisky.  
- Upevněte rotor (4) na straně spojky pomocí popruhu nebo podpěry vyrobené podle následujícího výkresu.  
- Přesuňte popruh pro měření posunutí rotoru pro správné rozdělení hmotnosti.  
- Po rozbalení rotoru dávejte pozor, aby nedošlo k poškození turbíny, a odstraňte rotorové kolo na vhodných držácích V.



#### POZOR

Při demontáži rotoru s výměnou dílu nebo vinutí nezapomeňte provést vyvážení rotoru.

#### • Opětovná montáž stroje

- Namontujte rotor (4) do statoru (1) (viz obrázek výše) a dávejte pozor, aby nedošlo k nárazu vinutí.



## LSA 47.2

### Alternátor Nízkého Napětí - 4 póly

V případě zařízení s jedním ložiskem nebo dvěma ložisky s volbou mazaného ložiska:

- Nasadíte na ložisko (36) novou předpínací podložku (79) + O-kroužek (349).
- Šroubovat na zarážku (78) závitové tyče.
- Namontujte zadní štít na stroj pomocí šroubu s vnitřním závitem a matice hřídele.
- Zasuňte závitovou tyč do otvoru zadní štít pro snadnou montáž.
- Namontujte dorazový šroub (78), odstraňte závitovou tyč, namontujte druhý šroub a utáhněte.
- Utáhněte šrouby zadní štít (36).
- Znovu zapojte vodiče indukční cívky E+, E-.
- Dokončete opětovnou montáž krytu.
- Namontujte přední příruba nebo štít (30) na stator (1).
- Utáhněte šroubů přední příruba nebo štít (30).

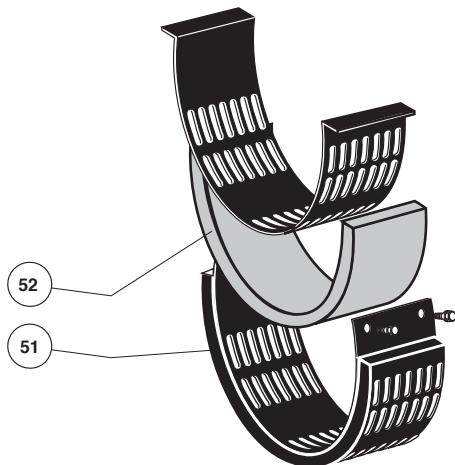
V případě zařízení se dvěma ložisky:

- Nasadíte na ložisko (36) novou předpínací podložku (79) + O-kroužek (349).
- Namontujte zadní štít na stroj pomocí šroubu s vnitřním závitem a matice hřídele.
- Utáhněte šrouby zadní štít (36).
- Znovu zapojte vodiče indukční cívky E+, E-.
- Dokončete opětovnou montáž krytu.
- Šroubovat na zarážku závitové tyče.
- Vyměňte přední štít (30) na stroji.
- Zasuňte závitovou tyč do otvoru štít pro snadnou montáž.
- Namontujte dorazové šrouby, odstraňte závitovou tyč, namontujte druhý šroub a utáhněte.
- Utáhněte šrouby přední štít (30).
- Namontujte mřížku výstupu vzduchu (33).
- Zkontrolujte správné sestavení celého stroje a utažení všech šroubů.

#### • Demontáž a montáž filtrů

- Odstraňte mřížku (51) a poté vyjměte filtr (52). Vyměňte filtr, je-li to nezbytné; postup čištění filtru viz § 4.2.

Při zpětné montáži postupujte v opačném pořadí.



#### 4.7 - Instalace a údržba PMG

Označení PMG je: PMG 2.

Podívejte se na návod k údržbě PMG: 4211.

#### 4.8 - Tabulka vlastností

Tabulka průměrných hodnot:

Alternátor – 4 póly – 50 Hz – standardní vinutí číslo 6 (12 dráty) (400 V pro buzení).

Hodnoty napětí a proudu jsou uvedeny pro chod bez zatížení a při jmenovitém zatížení se samostatným buzením.

Všechny hodnoty jsou uvedeny v rozsahu  $\pm 10\%$  a mohou být změněny bez předchozího upozornění (přesné hodnoty lze zjistit ve zkušebním protokolu).

# LSA 47.2

## Alternátor Nízkého Napětí - 4 póly

• **Třífázový: 4 póly budicí**  
**SHUNT/AREP**

**Odpory při 20 °C (Ω)**

Typ	Stator L/N	Rotor	Kotva
VS2	0.0082	0.765	0.131
VS3	0.0084	0.792	0.131
S4/S5	0.0064	0.876	0.131
M7	0.0046	0.973	0.131
M8	0.0048	1.014	0.131
L9 (12 dráty)	0.0042	1.083	0.131
L9 (6 dráty)	0.0039	1.083	0.131

**Odpory pomocné vinutí**  
**AREP při 20 °C (Ω)**

- s vodiči indukční cívky modrá/bílá

Typ	X1, X2	Z1, Z2	Indukční cívka
VS2	0.201	0.382	10.64
VS3	0.207	0.398	10.64
S4/S5	0.259	0.401	10.64
M7	0.164	0.333	10.64
M8	0.17	0.349	10.64
L9 (12 dráty)	0.157	0.33	10.64
L9 (6 dráty)	0.236	0.351	10.64

- s vodiči indukční cívky červená/černá

Typ	X1, X2	Z1, Z2	Indukční cívka
VS2	0.347	0.621	17.40
VS3	0.358	0.503	17.40
S4/S5	0.359	0.615	17.40
M7	0.284	0.511	17.40
M8	0.334	0.566	17.40
L9 (12 dráty)	0.312	0.527	17.40
L9 (6 dráty)	0.312	0.54	17.40

**Budicí proud i<sub>exc</sub> (A)**  
**SHUNT/AREP - 400V - 50 Hz**

„i<sub>exc</sub>“: budicí proud indukční cívky

Typ	Bez zatížení	Nominální zatížení
VS2	1	3.8
VS3	0.9	3.9
S4	0.9	3.5
S5	0.9	3.8
M7	1	3.6
M8	0.9	3.7
L9 (12 dráty)	0.9	3.7
L9 (6 dráty)	0.9	3.7

Při frekvenci 60 Hz jsou hodnoty „i<sub>exc</sub>“ přibližně o 5 až 10 % nižší.

• **Tabulka hmotností**

(hodnoty jsou uvedeny pro informaci)

Typ	Celková hmotnost (kg)	Rotor (kg)
VS2/VS3	996	387
S4/S5	1126	442
M7	1253	495
M8	1302	514
L9	1392	547



**Po seřízení je nutné znovu namontovat všechny panely a kryty opláštění.**

# LSA 47.2

## Alternátor Nízkého Napětí - 4 póly

### 5 - NÁHRADNÍ DÍLY

#### 5.1 - Díly první údržby

Zde je seznam dílů:

<b>Sada jednoduchého ložiska</b>	<b>4061227</b>
Zadní ložisko RLT075ET004 Předpínací podložka O-kroužek	
<b>Sada dvojitého ložiska</b>	<b>4061195</b>
Přední ložisko RLT090HV001 Zadní ložisko RLT075ET004 Předpínací podložka O-kroužek Pojistný kroužek	
<b>Kompletní pŕlměsíce vybavené diodami</b>	<b>4061237</b>
Diody: 3 přímé + 3 reverzní	
<b>Varistor</b>	<b>4691056</b>
<b>Regulátor napětí SHUNT R250</b>	<b>5190337</b>
<b>Regulátor napětí AREP D350</b>	<b>5124059</b>
<b>Regulátor napětí AREP D550</b>	<b>5157122</b>

#### 5.2 - Technický servis

Naše oddělení technické pomoci vám je k dispozici v případě jakýchkoli informací, které potřebujete.

Jakékoli objednávky náhradních dílů nebo žádosti o technickou pomoc zasílejte na adresu [service.epg@leroy-somer.com](mailto:service.epg@leroy-somer.com) nebo na nejbližší kontaktní místo, které najdete na [www.lrsom.co/support](http://www.lrsom.co/support) po zadání úplného typu stroje, jeho čísla a údajů uvedených na typovém štítku.

Číselné označení jednotlivých dílů naleznete na rozkladových výkresech na konci tohoto manuálu i s uvedeným rozpisem.

Abychom zajistili správné fungování a bezpečnost našich strojů, je nutné vždy používat originálních náhradních dílů výrobce.

Jinak by v případě poškození nemohla být uznána záruka.



Po seřízení je nutné znovu namontovat všechny panely a kryty opláštění.

#### 5.3 - Příslušenství

##### • Stacionární topný odpor

Topný odpor musí být zapnutý, jakmile je alternátor zastaven. Je instalován v zadní části stroje. Jeho standardní výkon je 250 W při 220 V nebo 250 W při 110 V na vyžádání.



**Upozornění: při zastavení stroje je přítomno napětí.**

##### • Termistorové snímače teploty (PTC)

Jedná se o trojice termistorů s kladným teplotním koeficientem instalované na vinutí statoru (1 na fázi). Na vinutí mohou být maximálně 2 trojice (na 2 úrovních: varování a vypnutí) a 1 nebo 2 termistory v ložiscích.

Tyto snímače musí být spojeny s vhodnými detekčními relé (dodávají se volitelně).

Odpor termistorového snímače za studena: 100 až 250 Ω na snímač.

##### • Sady příslušenství pro zapojení

- Stroje s 6 dráty: spojení (F)  
3 pružné Shunt

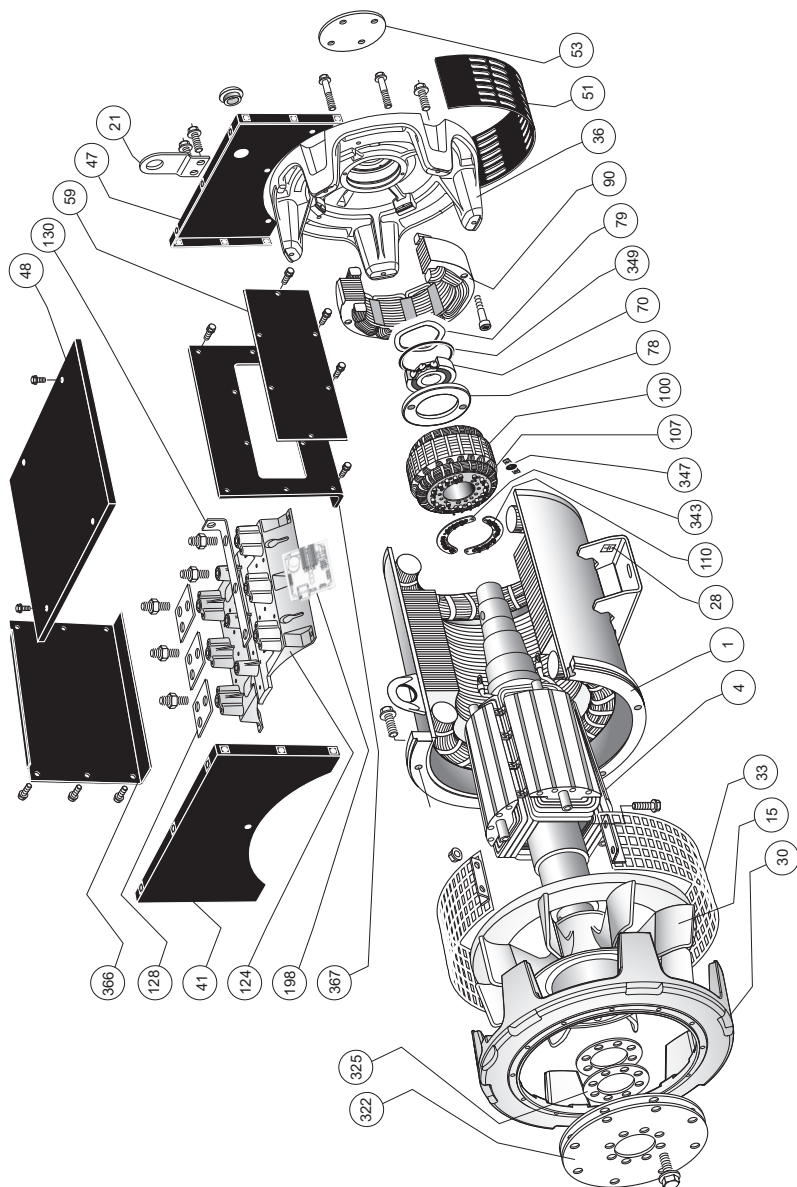
Stroje s 12 dráty: spojení (F)  
3 pružné Shunt

# LSA 47.2

## Alternátor Nízkého Napětí - 4 póly

### 5.4 - Výkresy, názvosloví a utahovací momenty

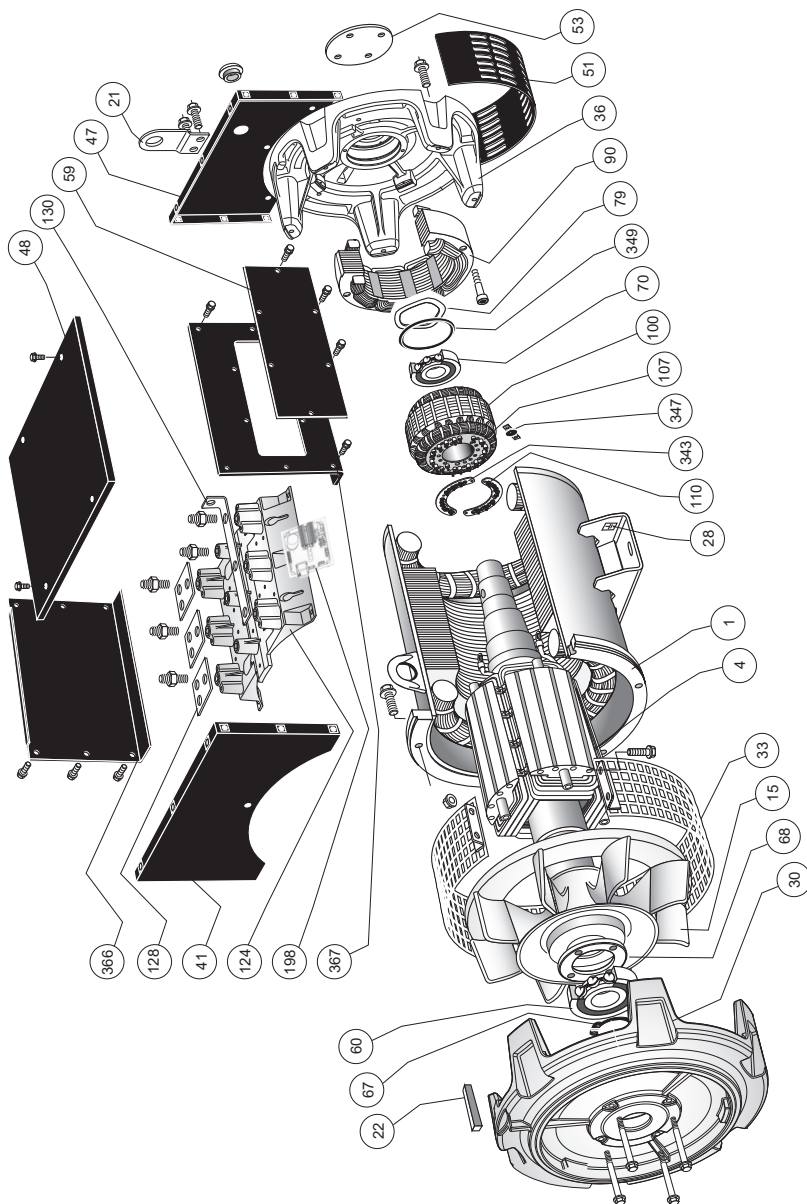
#### • Jedno ložisko



# LSA 47.2

## Alternátor Nízkého Napětí - 4 póly

### • Dvě ložiska



## LSA 47.2

### Alternátor Nízkého Napětí - 4 póly

Číslo	Množství	Popis	Šroub Ø	Moment N.m	Číslo	Množství	Popis	Šroub Ø	Moment N.m
1	1	Sestava statoru	-	-	70	1	Zadní ložisko	-	-
4	1	Sestava rotoru	-	-	78	1	Vnitřní víko	M8	20
15	1	Turbína	-	-	79	1	Předpínací podložka	-	-
21	1	Zvedací oko	-	-	90	1	Budící cívka	M6	10
22	1	Klíč na konci hřídele	-	-	100	1	Kotva buzení	-	-
28	1	Zemnicí svorka	M10	20	107	1	Podpora diodového můstku	-	-
30	1	Spojovací příruba (jedno ložisko) nebo přední štít (dvě ložiska)	M12	69	110	6	Dioda	-	-
33	1	Mřížku výstupu vzduchu	M6	8.3	124	1	Svorkovnice	-	-
36	1	Zadní štít	M12	69	128	3	Připojovací lišta (fáze)	M12	35
41	1	Přední krycí panel	M6	8.3	130	1	Nulovací lišta	M12	35
47	1	Zadní krycí panel	M6	8.3	198	1	Regulátor	M6	5
48	1	Horní krycí panel	M6	8.3	322	3	Spojovací kotouč	M16	170
51	1	Mřížka vstupu vzduchu	-	-	325	-	Distanční kotouč	-	-
53	1	Závěrka	-	-	343	1	Sestava diodového můstku	M6	4
59	1	Inspekční dveře	-	-	347	1	Varistor ochranný (+ PCB)	-	-
60	1	Přední ložisko	-	-	349	1	O-kroužek	-	-
67	1	Pojistný kroužek	-	-	366	1	Boční panel	M6	8.3
68	1	Vnitřní víko	M8	20	367	1	Boční panel pro inspekční dveře	-	-

## LSA 47.2

### Alternátor Nízkého Napětí - 4 póly

#### Pokyny pro likvidaci a recyklaci

Usilujeme o co nejmenší dopad našich činností na životní prostředí. Neustále kontrolujeme své výrobní procesy, výběr materiálů a design výrobků, abychom zlepšili možnost recyklace a snížili náš dopad.

Tyto pokyny slouží pouze pro informaci. Uživatel musí zajistit dodržování místních předpisů v oblasti likvidace výrobků a recyklace.

#### Recyklovatelné materiály

Naše alternátory jsou převážně vyrobeny ze železa, oceli a mědi, které lze využít při recyklaci.

Tyto materiály lze recyklovat pomocí kombinace ruční demontáže, mechanické separace a tavení. Naše oddělení technické podpory zajistí podrobné pokyny pro demontáž výrobků na základě žádosti.

#### Odpad a nebezpečné materiály

Následující součástky a materiály vyžadují zvláštní nakládání a je nutno je od alternátoru oddělit před recyklací:

- elektronické materiály ve svorkovnici, včetně automatického regulátoru napětí (198), transformátorů proudu (176), odrušovacího modulu - kondenzátoru a dalších polovodičů.
- diodový můstek (343) a varistor (347) na rotoru alternátoru.
- hlavní plastové součásti, jako je konstrukce svorkovnice u některých výrobků. Tyto součásti jsou obvykle označeny informacemi pro plastové výrobky.

Veškeré výše uvedené materiály vyžadují zvláštní nakládání pro oddělení odpadu od recyklovatelných materiálů a je nutno je předat specializovaným společností.

Olej a mazivo z mazací soustavy je nutno považovat za nebezpečný odpad a je nutno s nimi nakládat podle místních předpisů.

Naše alternátory mají stanovenou životnost 20 let. Po uplynutí této doby by měl být provoz produktu zastaven bez ohledu na jeho stav. Za jakoukoli další operaci po tomto období bude výhradní zodpovědnost uživatele.

# LSA 47.2

## Alternátor Nízkého Napětí - 4 póly



# LSA 47.2

## Alternátor Nízkého Napětí - 4 pólý



**Moteurs Leroy-Somer**  
Boulevard Marcellin Leroy - CS 10015  
16915 Angoulême cedex 9 - France

Angoulême, 28. října 2021

### Prohlášení EC

Moteurs Leroy-Somer tímto prohlašuje, že elektrické generátory typů:  
LSA 40 – LSA 42.3 – LSA 44.3 – LSA 46.3 – LSA 47.2 – LSA 47.3 – LSA 49.1 – LSA 49.3 – LSA 50.1 – LSA 50.2 – LSA 51.2 – LSA 52.2 – LSA 52.3 – LSA 53 – LSA 53.1 – LSA 53.2 – LSA 54 – LSA 54.2 – TAL 040 – TAL 042 – TAL 044 – TAL 046 – TAL 047 – TAL 047.3 – TAL 049 – LSAH 42.3 – LSAH 44.3 stejně jako jejich odvozené verze, vyráběné firmou Leroy-Somer nebo v zastoupení firmy Leroy-Somer:

**MOTEURS LEROY-SOMER**  
Boulevard Marcellin Leroy  
16015 Angoulême  
France

**MLS HOLICE STLO.SRO**  
Sladkovského 43  
772 04 Otomouc  
République Tchèque

**MOTEURS LEROY-SOMER**  
1, rue de la Burette  
Boite Postale 1517  
45800 St Jean de Braye France

**LEROY-SOMER ELECTRO-TECHNIQUE Co., Ltd**  
No 1 Almosheng Road, Galsan Town,  
Cangshan District,  
Fuzhou, Fujian 350026 Chine

**NIDEC INDUSTRIAL AUTOMATION INDIA PRIVATE Ltd - BANGALORE**  
#45, Nagarur, Huskur Road  
Off Tumkur Road,  
Bengaluru-562 162 Inde

**NIDEC INDUSTRIAL AUTOMATION INDIA PRIVATE Ltd - HUBLI**  
#64/A, Main Road,  
Tarihah Industrial Area,  
Tarihah, Hubli-580 026 Inde

spĺňují požadavky následujících norem a směrnic:

#### Prohlášení o shodě:

- Směrnice 2014/35/EU Elektrická zařízení nízkého napětí vydané 26. února 2014.
- EN a IEC 60034-1, 60034-5 a 60034-22
- ISO 8528-3 „Zdrojová soustrojí poháněná pístovými spalovacími motory – část 3: Generátory střídavého proudu pro zdrojová soustrojí“.

Tyto generátory také spĺňují 2011/65/EU Směrnice ROHS vydané 8. června 2011 a jeho 2015/863 Příloha II vydané 31. března 2015, stejně jako 2014/30/EU Směrnice EMC vydané 26. února 2014.

#### Prohlášení o začlenění:

Tyto generátory jsou navrženy tak, aby spĺňovaly základní požadavky Příloha I, kapitoly 1.1.2, 1.1.3, 1.1.5, 1.3.1 až 1.3.3, 1.3.6 až 1.3.8.1, 1.4.1, 1.4.2.1, 1.5.2 až 1.5.11, 1.5.13, 1.6.1, 1.6.4, 1.7 (kromě 1.7.1.2) směrnice o strojích č. 2006/42/EC, jakož i v Příloha VII části B této směrnice a výše uvedené normy.

Výsledkem je, že tyto „Neúplná strojní zařízení“ mají být integrovány do elektrických soustrojí Gen-set souladu se 2006/42/EC Směrnice pro strojní zařízení vydané 17. května 2006.

#### VAROVÁNÍ :

Uvedené generátory nesmí být uvedeny do provozu, dokud nebudou stroje, do nichž mají být zabudovány, deklarovány ve shodě se směrnicemi 2006/42/EC, 2014/30/EU, 2011/65/EU a 2015/863 stejně jako s ostatními odpovídajícími normami.

Moteurs Leroy-Somer se zavazuje uvést, v reakci jako odpověď na odůvodněný požadavek od státních úředních činitelů, podstatné informace na generátoru.

Za sestavení technických souborů a tohoto prohlášení jsou odpovědní:

Yannick MESSIN, Technický Manažer LS Orléans, 1 rue de la Burette, 45800 Saint Jean de Braye  
Jean-Pierre CHARPENTIER, Technický Manažer LS Sillac, Bld Marcellin Leroy, 16015 Angoulême

J.P. CHARPENTIER – Y. MESSIN

**LEROY-SOMER**

**Moteurs Leroy-Somer**

Headquarters: Boulevard Marcellin Leroy CS 10015 - 16915 Angoulême cedex 9 - France  
SAS with share capital of 38,679,664 € - RCS Angoulême 338 567 258

4152 cs - 2021.10 / v

Smluvní EC prohlášení o shodě a zabudování je možné získat na vyžádání u svého kontaktního partnera.

# LSA 47.2

## Alternátor Nízkého Napětí - 4 póly

# Servis a podpora

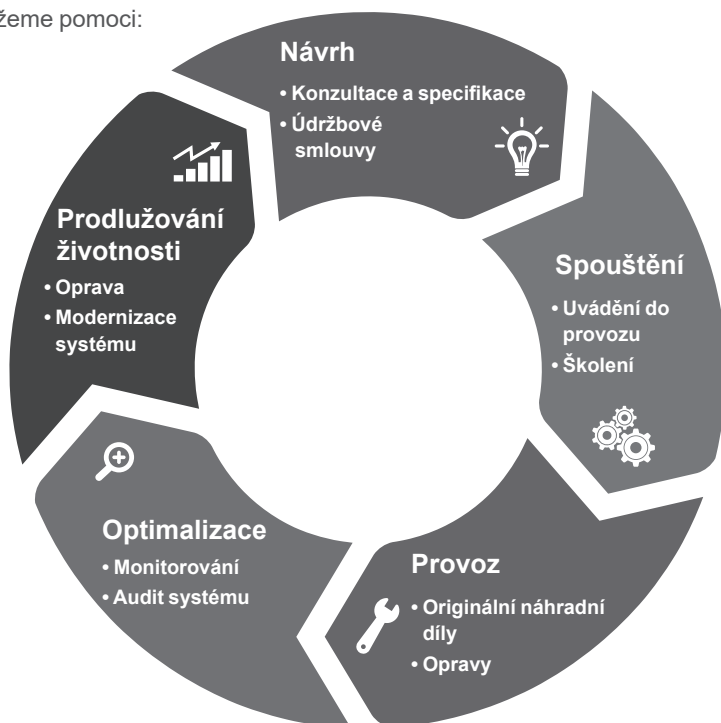
Naše celosvětová síť více než 80 poboček je vám k službám.

Naše dostupnost na lokální úrovni je zárukou rychlých a účinných oprav, podpory a služeb souvisejících s údržbou.

Svěřte podporu pro údržbu alternátorů odborníkům na výrobu elektrické energie. Naši zaměstnanci v terénu jsou 100% kvalifikováni a zaškoleni ve všech prostředích a na všech druzích strojů.

Fungování alternátorů rozumíme po všech stránkách a poskytujeme služby za nejlepší hodnoty, abychom optimalizovali vaše náklady.

Kde můžeme pomoci:



Kontakty:

**Amerika:** +1 (507) 625 4011

**Evropa a zbytek světa:** +33 238 609 908

**Asie Tichomoří:** +65 6250 8488

**Čína:** +86 591 88373036

**Indie:** +91 806 726 4867



Naskenujte kód nebo přejděte na:

 [service.epg@leroy-somer.com](mailto:service.epg@leroy-somer.com)

[www.lrsr.co/support](http://www.lrsr.co/support)

**LEROY-SOMER**<sup>TM</sup>

[www.leyoy-somer.com/epg](http://www.leyoy-somer.com/epg)

Connect with us at:



***Nidec***  
All for dreams