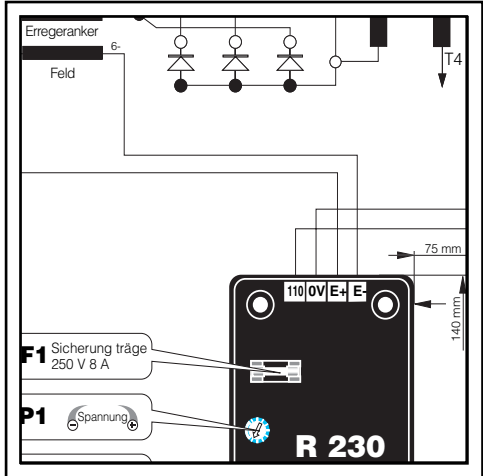


*Dieses Handbuch ist an den  
Endanwender weiterzuleiten*



# R230

## SPANNUNGSREGLER

### Inbetriebnahme und Wartung

# R230

## SPANNUNGSREGLER

Dieses Handbuch ist gültig für den Spannungsregler des Generators, den Sie erworben haben.

Bitte beachten Sie den Inhalt dieses Wartungshandbuches. Die Einhaltung bestimmter wichtiger Regeln während Inbetriebnahme, Betrieb und Wartung Ihres Spannungsregler sichert Ihnen viele Jahre störungsfreien Betrieb.

### SICHERHEITSMASSNAHMEN

Vor der Inbetriebnahme des Generators sollten Sie diese Inbetriebnahme- und Wartungsanleitung vollständig gelesen haben.

Alle für den Betrieb dieses Generators erforderlichen Maßnahmen und Eingriffe sind von entsprechend qualifiziertem Fachpersonal durchzuführen.

Unser technischer Kundendienst steht Ihnen bei allen Fragen gerne zur Verfügung.

Bei der Beschreibung der verschiedenen Arbeiten in diesem Handbuch finden Sie Empfehlungen oder Symbole, die den Anwender auf die Gefahr von Unfällen hinweisen. Es ist äußerst wichtig, dass Sie die verschiedenen Sicherheitssymbole beachten und ihre Bedeutung verstehen.

**Dieses Regulator kann in eine EG markierte Maschine eingebaut werden.**

**ACHTUNG**

**Sicherheitssymbol für einen Vorgang, der den Generator oder damit zusammenhängende Geräte beschädigen oder zerstören kann.**



**Sicherheitssymbol, das allgemeine Gefahren für Mitarbeiter kennzeichnet.**



**Sicherheitssymbol, das elektrische Gefahren für Mitarbeiter kennzeichnet.**

Anmerkung: LEROY-SOMER behält sich das Recht vor, die technischen Daten seiner Produkte jederzeit zu ändern, um so den neuesten technologischen Erkenntnissen und Entwicklungen Rechnung tragen zu können. Die in diesem Handbuch enthaltenen Informationen können daher ohne vorherige Ankündigung geändert werden.

# R230 SPANNUNGSREGLER

## INHALTSVERZEICHNIS

<b>1</b>	<b>SPANNUNGSVERSORGUNG .....</b>	<b>4</b>
	1.1 - Erregungssystem SHUNT .....	4
<b>2</b>	<b>SPANNUNGSREGLER R230 .....</b>	<b>5</b>
	2.1 - Technische Daten .....	5
	2.2 - Optionen des Spannungsreglers R230.....	5
<b>3</b>	<b>INSTALLATION - INBETRIEBNAHME .....</b>	<b>6</b>
	3.1 - Elektrische Kontrolle des Reglers .....	6
	3.2 - Einstellungen .....	6
	3.3 - Elektrische Störungen.....	7
<b>4</b>	<b>ERSATZTEILE .....</b>	<b>8</b>
	4.1 - Bezeichnung .....	8
	4.2 - Technischer Kundendienst .....	8



**All diese am Spannungsregler auszuführenden Maßnahmen müssen Fachkräften übertragen werden, die für Inbetriebnahme, Wartung und Instandsetzung elektrischer und mechanischer Komponenten geschult sind.**

Copyright 2005 : MOTEURS LEROY-SOMER

Dieses Handbuch ist Eigentum von:

MOTEURS LEROY SOMER.

Eine Reproduktion ist ohne vorherige Genehmigung durch MOTEURS LEROY-SOMER unabhängig von dem dabei gewählten Verfahren nicht zulässig.

Marken, Muster und Patente geschützt.

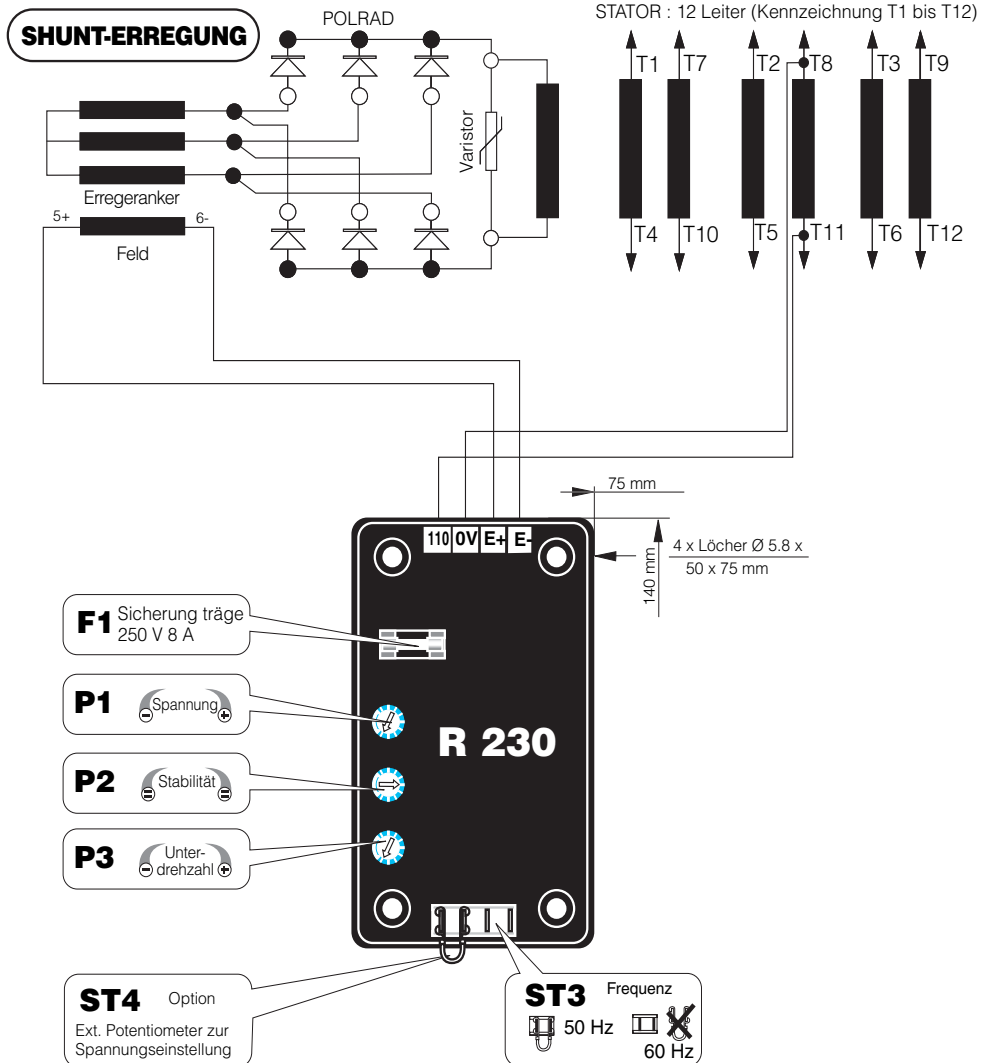
# R230 SPANNUNGSREGLER

## 1 - SPANNUNGSVERSORUNG

### 1.1 - SHUNT-Erregungssystem

Der Generator mit Shunt-Erregung arbeitet selbsterregend mit Spannungsregler **R 230**. Der Regler regelt den Erregerstrom der

Erregermaschine in Abhängigkeit der Ausgangsspannung des Generators. Der sehr einfach aufgebaute Generator mit Shunt-Erregung besitzt keine Kurzschlussfähigkeit.



# R230

## SPANNUNGSREGLER

## 2 - SPANNUNGSREGLER R230

### 2.1 - Technische Daten

- Spannungsgenauigkeit: etwa  $\pm 0,5$  %.
- Spannungsversorgungs- / Spannungsmessbereich 85 bis 139 V (50/60 Hz).
- Schnelle Ansprechzeit (500 ms) bei einer vorübergehenden Spannungsabweichung von  $\pm 20$  %.
- Spannungseinstellung **P1**.
- Stabilitätseinstellung **P2**.
  
- Spannungsversorgung geschützt durch 8-A-Sicherung, träge (toleriert 10 A für die Dauer von 10 s).
- Frequenz: 50 Hz mit Brücke **ST3** - 60 Hz ohne Brücke ST3.
- Werkseitig eingestellter Unterdrehzahlenschutz **P3**.

### 2.2 - Option des Spannungsreglers R230

- Potentiometer für externe Spannungseinstellung, 1000  $\Omega$  / 0,5 W min.: Einstellbereich  $\pm 5$  %.
- Brücke **ST4** entfernen.

# R230

## SPANNUNGSREGLER

### 3 - INSTALLATION -INBETRIEBNAHME

#### 3.1 - Elektrische Kontrolle des Reglers

- Überprüfen, dass alle Verbindungen nach dem beiliegenden Anschlussplan ausgeführt sind.
- Überprüfen, dass sich die Brücke des Frequenzwahlschalters "ST3" auf dem korrekten Frequenzwert befindet.
- Überprüfen, dass die Brücke ST4 oder das externe Potentiometer angeschlossen sind.

#### 3.2 - Einstellungen



Die verschiedenen Einstellungen während der Tests müssen von qualifiziertem Personal vorgenommen werden. Vor Beginn der Einstellungen ist zu überprüfen, dass die auf dem Typenschild angegebene Drehzahl des Antriebs erreicht ist. Nach Beendigung der Einstellungen müssen die Verkleidungen bzw. Abdeckungen wieder angebracht werden. Sämtliche Einstellungen des Generators werden am Regler durchgeführt.

##### 3.2.1 - Einstellungen des R 230 (Shunt-System)

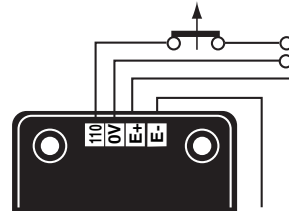
- Ausgangseinstellung der Potentiometer
- Potentiometer **P1** (Einstellung der Reglerspannung): Linksanschlag;
  - Potentiometer zur externen Spannungseinstellung: mittlere Position.
- Den Generator bei Nenndrehzahl laufen lassen: Wenn die Spannung nicht ansteigt, sollten die Magnetkreise auferregt werden (siehe Kapitel 2.3).
- Potentiometer **P1** zur Einstellung der Reglerspannung langsam drehen, bis der Nennwert der Ausgangsspannung erreicht wird.
  - Stabilität über Potentiometer **P2** einstellen.
  - Das werkseitig versiegelte Potentiometer **P3** ist auf 48Hz für 50Hz und 58Hz für 60Hz eingestellt.

#### 3.2.2 - Spezielle Anwendungen

**ACHTUNG**

**Der Erregerschaltkreis E+, E- darf nicht offen sein, wenn die Maschine in Betrieb ist: Zerstörung des Reglers.**

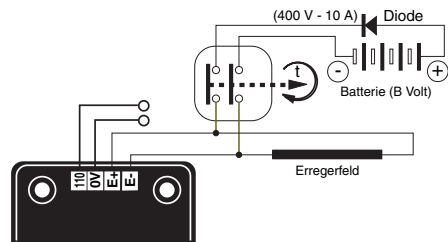
##### 3.2.2.1 - Entregung des R230 (SHUNT)



Eine Unterbrechung der Erregung wird durch die Unterbrechung der Spannungsversorgung des Reglers erreicht (1 Leiter - 0 oder 110 V).

Schaltleistung der Kontakte: 16 A - 250 V AC

##### 3.2.2.2 - Zwangserregung des R230



**Die Batterie muss von der Masse isoliert sein.**



**Das Erregerfeld kann das Potential einer Phase besitzen.**

LEROY-SOMER	Inbetriebnahme und Wartung	3973 de - 11.2006 / b
<b>R230</b> <b>SPANNUNGSREGLER</b>		

### 3.3 - Elektrische Störungen

Störung	Aktion	Anzeichen	Ursache / Maßnahme
Keine Spannung im Leerlauf, beim Hochlaufen	Für 2 bis 3 Sekunden eine nicht geerdete (ohne Masseanschluss) Batterie von 4 bis 12 V an E- und E+ unter Beachtung der Polarität an der Erregerwicklung anschließen	Auferregung des Generators; Spannung bleibt auch nach Entfernen der Batterie normal	- Fehlende Remanenzspannung
		Auferregung des Generators; Spannung steigt jedoch nach Entfernen der Batterie nicht auf den Nennwert an	- Anschluss des Spannungssollwerts am Regler prüfen - Drehende Dioden defekt - Kurzschluss in Rotorwicklung
		Auferregung des Generators; Spannung verschwindet jedoch nach Entfernen der Batterie	- Spannungsregler defekt - Erregerfeld unterbrochen - Polrad unterbrochen - Widerstand prüfen
Spannung zu niedrig	Drehzahl der Antriebsmaschine überprüfen	Drehzahl korrekt	Regleranschlüsse überprüfen (Regler möglicherweise defekt) - Kurzschluss im Erregerfeld - Drehende Dioden defekt - Kurzschluss im Polrad - Widerstand prüfen
		Drehzahl zu niedrig	Drehzahl der Antriebsmaschine erhöhen (Spannungspotentiometer des Reglers (P2) nicht verändern, bevor die korrekte Drehzahl eingestellt ist)
Spannung zu hoch	Spannungspotentiometer des Reglers einstellen	Einstellung nicht möglich	- Spannungsregler defekt - 1 Diode defekt
Spannungsschwankungen	Stabilitätspotentiometer des Reglers einstellen	Bleibt dies ohne Wirkung, die Modi normal / schnell (ST2) testen	- Drehzahl überprüfen: zyklische Abweichungen möglich - Anschlüsse sind locker / Wackelkontakt - Spannungsregler defekt - Drehzahl unter Last zu niedrig (oder Knickpunkt U/f zu hoch eingestellt)
Korrekte Leerlaufspannung, aber zu niedrig unter Last (*)	Im Leerlauf betreiben und Spannung zwischen E+ und E- am Regler prüfen		- Drehzahl überprüfen (oder Knickpunkt U/f zu hoch eingestellt)
			- Drehende Dioden defekt - Kurzschluss im Polrad. Widerstand prüfen. - Erregeranker defekt.
<b>(*) Achtung:</b> Bei einphasigem Betrieb überprüfen, dass die vom Spannungsregler kommenden Leiter der Spannungsmessung an den Klemmen der Anwendung angeschlossen sind.			
Verschwinden der Spannung während des Betriebs	Regler, Varistor und drehende Dioden prüfen, defektes Teil auswechseln	Spannung kehrt nicht zu ihrem Nennwert zurück	- Erregerwicklung unterbrochen - Erregeranker defekt - Spannungsregler defekt - Rotorwicklung des Polrads unterbrochen oder Kurzschluss



**Achtung : Nach Beendigung der Einstellungen müssen die Verkleidungen bzw. Abdeckungen wieder angebracht werden.**

# R230

## SPANNUNGSREGLER

### 4 - ERSATZTEILE

#### 4.1 - Bezeichnung

Beschreibung	Typ	Code
Spannungsregler	R 230	AEM 110 RE 014

#### 4.2 - Technischer Kundendienst

Unser technischer Kundendienst steht Ihnen bei allen Fragen gerne zur Verfügung.

Bei der Ersatzteilbestellung müssen der vollständige Maschinentyp, die Seriennummer und die Informationen auf dem Typenschild angegeben werden.

Richten Sie Ihre Anfrage an die bekannte Adresse.

Unser dichtes Netz an Servicestationen liefert die benötigten Teile kurzfristig aus.

Zur Gewährleistung eines korrekten Betriebs und der Sicherheit unserer Maschinen empfehlen wir die Verwendung von Originalersatzteilen.

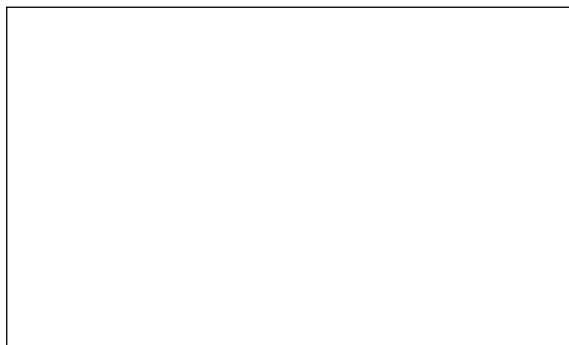
Bei Beschädigungen durch die Verwendung nicht autorisierter Ersatzteile übernimmt der Hersteller keine Haftung.



**R230**  
NOTIZEN

**R230**  
NOTIZEN

**R230**  
NOTIZEN



**MOTEURS LEROY-SOMER 16015 ANGOULÊME CEDEX - FRANCE**

338 567 258 RCS ANGOULÊME  
S.A. au capital de 62 779 000 €

*[www.leroy-somer.com](http://www.leroy-somer.com)*