

R729

Instalación y mantenimiento

Instrucción R729

ÍNDICE

1. Presentación
 - 1.1. Descripción
 - 1.2. Características:
 - 1.3. Entorno:
 - 1.4. Dimensiones generales

2. Definición de los potenciómetros, de los puentes y de los LED:
 - 2.1. Implantación
 - 2.2. Definición de los potenciómetros:
 - 2.3. Definición de los puentes:
 - 2.4. Definición de los LED:
 - 2.5. Definición de los contactos de señalización:

3. Funcionamiento y reglajes:
 - 3.1. La función $U=U$ (3F)
 - 3.2. La función $\cos \varphi$ (2F)
 - 3.3. La función kVAr (2F)
 - 3.4. La función 4/20 mA
 - 3.4.1. Reglaje de la consigna $\cos \varphi$ alternador:
 - 3.4.2. Reglaje de la consigna kVAr:
 - 3.4.3. Reglaje de la consigna tensión:
 - 3.4.4. Reglaje de la función $\cos \varphi$ red:
 - 3.5. La función potenciometro tensión exterior:
 - 3.6. La limitación del mínimo de corriente de excitación
 - 3.7. La limitación del máximo de corriente de excitación:
 - 3.8. La limitación de la corriente estator
 - 3.9. Detección de una sobretensión:
 - 3.10. Detección de un diodo giratorio defectuoso:
 - 3.10.1. Reglaje del detector de defecto de diodos giratorios:

4. Esquemas
 - 4.1. Sinóptico
 - 4.2. Esquema estándar
 - 4.2.1. Alternador + R 449 + R 729
 - 4.2.2. Caja de terminales C:

5. Puesta en servicio

6. Reparación

Instrucción R729

1. Presentación

1.1. Descripción

Asociado al R 449 o al R 452 o al R 448, el R 729 tiene las siguientes funciones:

Las funciones regulación

- Regular el $\cos \varphi$ o los kVAr cuando el alternador está en paralelo con la red (2F).
- Igualar la tensión del alternador con la de la red antes de acoplamiento (3F). El alternador puede estar solo o en paralelo con otros alternadores.

La función 4/20 mA

- Recibir una corriente 4/20 mA para:
 - sustituirse a la consigna tensión estator o $\cos \varphi$ alternador o kVAr alternador,
 - regular el $\cos \varphi$ o los kVAr en un punto preciso de la instalación ($\cos \varphi$ red).

Las limitaciones

- Limitar el mínimo de la corriente de excitación en vacío o en carga.
- Limitar el máximo de la corriente de excitación cuando el alternador está en cortocircuito.
- Limitar el corriente estator.

La detección de los defectos

- detectar una sobretensión estator.
- detectar un diodo giratorio defectuoso.

- Señalización por LED de las funciones 3F, 2F ($\cos \varphi$ alternador), 2F(kVAr), $\cos \varphi$ red, 4/20 mA
- Señalización por LED y por contacto de un defecto de diodos giratorios, de una sobretensión estator, de una corriente de excitación mínima, de una corriente de excitación máxima y de una corriente estator máxima
 - Señalización por contacto de una ausencia de 4/20 mA

La tarjeta electrónica está encapsulada en una caja. Puede ser montada en la terminal del alternador.

El R 729 siempre estará montado a proximidad del R 449 o del R 452 o del R 448 (máxima 5m)

1.2. Características:

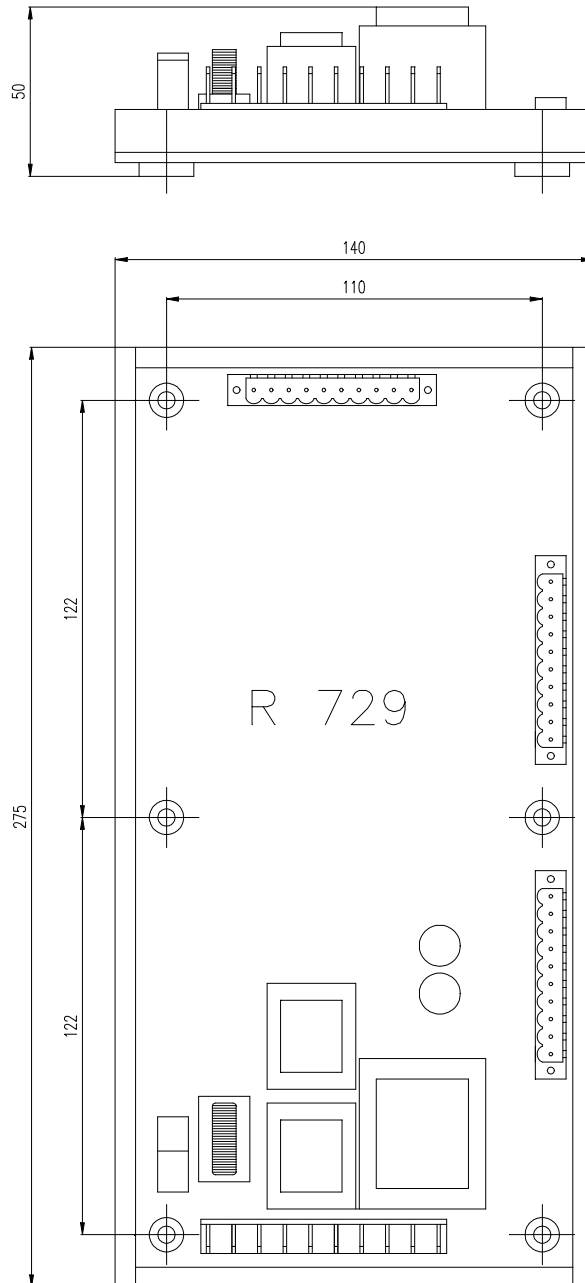
- Regulación del $\cos \varphi$
 - Zona: de 0,95DEL a 0,7TRAS
 - Precisión: +/- 0,02 del $\cos \varphi$ de potencia nominal
- Regulación de los kVAr
- Entrada de la información corriente estator: máxima 1A
- U=U
 - Zona: +/- 15%Un
- Medida de la corriente de excitación: máximo 7A
- Detección monofásica de la tensión del alternador: 0- 110- 400V 50 ó 60 Hz
- Detección monofásica de la tensión de la red: 0- 110- 400V 50 ó 60 Hz

1.3. Entorno:

- Temperatura de funcionamiento: de - 20°C a +70°C
- Temperatura de almacenamiento: de - 55°C a +85°C
- Vibraciones:
 - Menos de 10 Hz: 2 mm de amplitud semicresta
 - De 10 Hz a 100 Hz: 100mm/s
 - Por encima de 100 Hz: 4G
- CEM en emisiones:
 - Según la norma genérica: EN 50081- 2 (dic93) / EN 55011, Gr1 CLB

Instrucción R729

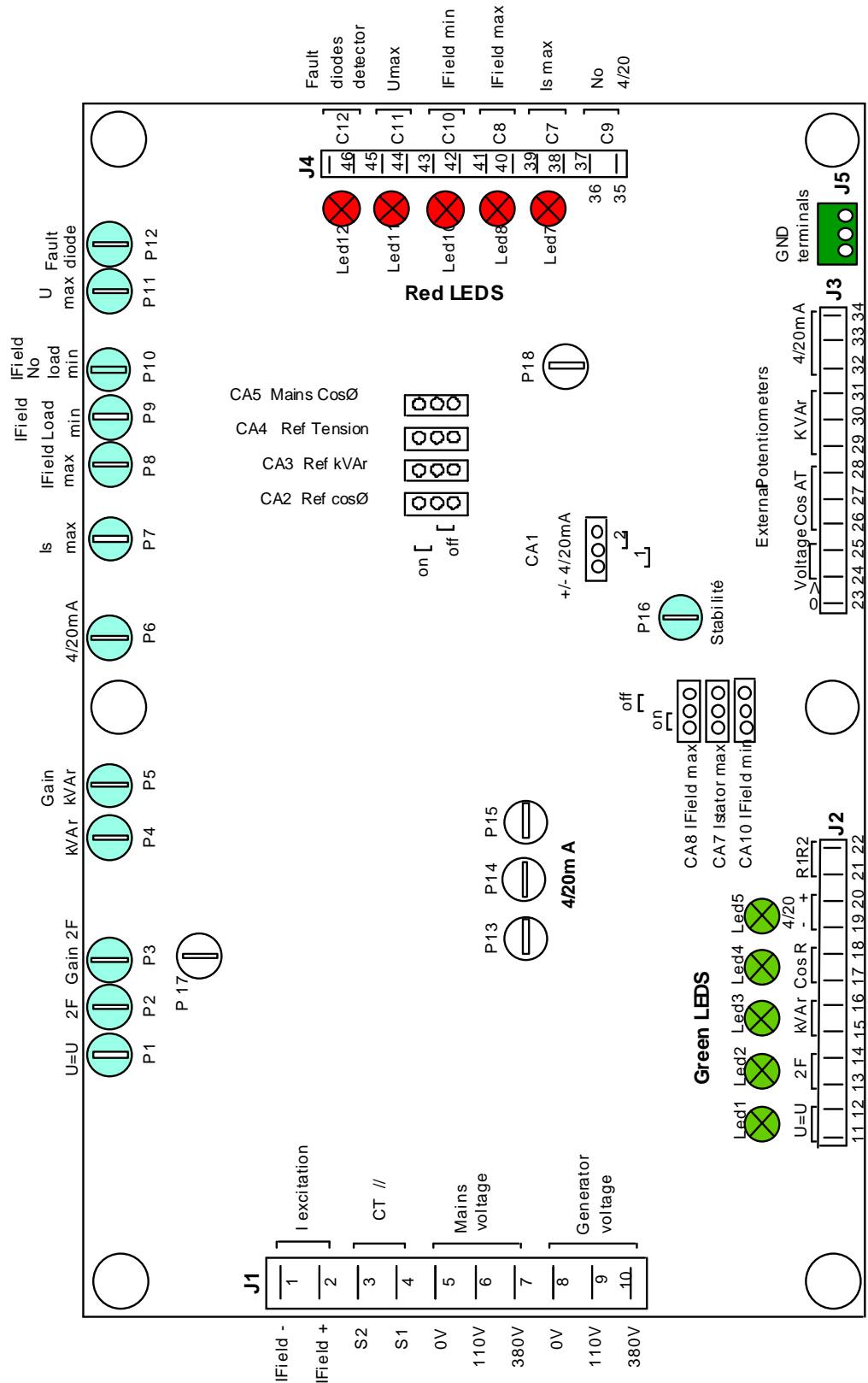
1.4. Dimensiones generales



Instrucción R729

2. Definición de los potenciómetros, de los puentes y de los LED:

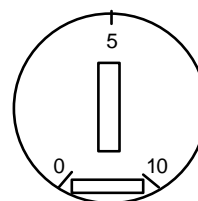
2.1. Implantación



Instrucción R729

2.2. Definición de los potenciómetros:

Representación de un potenciómetro



Definición de los potenciómetros	Acciones de los potenciómetros		
	Posición 0	Posición 5	Posición 10
P1 = U=U	-		+
P2= cosφ	0,95 DEL	0,9 TRAS	0,7 TRAS
P3 = Ganancia cosφ	-		+
P4 = kVAr	KVAr capacitivo	Equivalente a cosφ = 0,9AR	KVAr inductivo
P5 = Ganancia kVAr	- (Lento)		+ (Rápido)
P6 = Ref del 4/20 mA			
P7 = I estator máxima	Límite		No límite
P8 = I _{exc} máxima	Límite		No límite
P9 = Míni I _{exc} en carga	No límite		Límite
P10 = Míni I _{exc} en vacío	No límite		Límite
P11 = Sobretensión	Tensión mínima		Tensión máxima
P12 = Umbral del defecto de diodos giratorios			No hay acción
P13 = Ajuste del 4/20 mA (0V)			
P14 = Ajuste del 4/20 mA (zona)			
P15 = Ganancia del 4/20 mA	-		+
P16 = Estabilidad	-		+
P17 = Ajuste de la medida I _{exc}	Reglaje en planta		
P18 = Reglaje del impulso	Reglaje en planta		

2.3. Definición de los puentes:

- Los puentes CA1 a CA5 están en la función 4/20 mA

CA1 = Inversión del signo

CA4 = Utensión

CA2 = Ucosφ

CA5 = Cosφ red

CA3 = UkVAr

De CA2 a CA5, una sola de estas 4 funciones puede seleccionarse a la vez.

- Validación de las protecciones

CA8 = I_{exc} máx

CA7 = I estator máx

CA10 = I_{exc} mín

2.4. Definición de los LED:

LED 1 = U=U

LED 7 = I estator máx

LED 2 = 2F (cosφ AT)

LED 8 = I_{exc} máx

LED 3 = kVAr

LED 10 = I_{exc} mín

LED 4 = Cosφ red

LED 11 = Um máx

LED 5 = Presencia 4/20 mA

LED 12 = Defecto de diodos giratorios

2.5. Definición de los contactos de señalización:

C7: I estator máx

C10: I Excitación mín

C8: I Excitación máx

C11: Sobretensión

C9: Ausencia 4/20 mA

C12: Detector de defecto de diodos giratorios

Características de los contactos: 220 vCA, 0,2^a

Instrucción R729

3. Funcionamiento y reglajes:

Las funciones regulación

3.1. La función U=U (3F)

Esta función permite igualar la tensión del alternador a la tensión de la red durante una solicitud de acoplamiento a la red. Funciona con un alternador umbral o en paralelo con otros alternadores.

Para poner en servicio esta función, cerrar el contacto J2- 11/12, el LED 1 verde se enciende. El ajuste de esta tensión se hace por el potenciómetro P1. Cuando el alternador está acoplado a la red, abrir el contacto J2- 11/12

3.2. La función $\cos \varphi$ (2F)

Esta función permite regular el $\cos \varphi$ del alternador cuando está en paralelo con la red.

Para poner en servicio esta función, cerrar el contacto J2- 13/14, el LED 2 verde se enciende. El ajuste del $\cos \varphi$ se hace por el potenciómetro P2 y su ganancia P3

Puede añadirse un potenciómetro exterior (10k Ω - 3W) de consigna, terminales J3- 26/27/28 (poner el cursor en J3- 27). Está conectado al regulador por un cable blindado cuyo blindaje está conectado al terminal J3- 23 (Longitud máxima 50 m)

3.3. La función kVAr (2F)

Esta función permite regular los kVAr del alternador cuando está en paralelo con la red.

Para poner en servicio esta función, cerrar los contactos J2- 13/14 y J2- 15/16, los LED 2 y 3 verdes se encienden. El ajuste de los kVAr se hace por el potenciómetro P4 y su ganancia P5.

Puede añadirse un potenciómetro exterior (10k Ω - 3W) de consigna, terminales J3- 29/30/31 (poner el cursor en J3- 30). Está conectado al regulador por un cable blindado cuyo blindaje está conectado al terminal J3- 23 (Longitud máxima 50 m).

3.4. La función 4/20 mA

A partir de una corriente 4/20 mA suministrada por el usuario, esta función permite sustituirse a la consigna tensión estator o $\cos \varphi$ o kVAr. Cuando esta corriente es la imagen del $\cos \varphi$ (o de los kVAr) en un punto preciso de la instalación ($\cos \varphi$ red), permite su regulación.

Cada una de estas funciones se pone en servicio por un puente en la posición ON.

El puente CA1 permite invertir la señal 4/20 mA.

Una sola de estas 4 funciones puede seleccionarse a la vez.

- La consigna $\cos \varphi$ es seleccionada por el puente CA2
- La consigna kVAr es seleccionada por el puente CA3
- La consigna tensión es seleccionada por el puente CA4
- La imagen $\cos \varphi$ red es seleccionada por el puente CA5

P6 es el potenciómetro de consigna para la función seleccionada.

Puede añadirse un potenciómetro exterior (10k Ω - 3W) de consigna, terminales J3- 32/33/34 (poner el cursor en J3- 33). Está conectado al regulador por un cable blindado cuyo blindaje está conectado al terminal J3- 23 (Longitud máxima 50 m).

Instrucción R729

3.4.1. Reglaje de la consigna $\cos \varphi$ alternador:

No aplicar el 4/20 mA

Poner CA1 en posición 1, CA2 en posición ON, P15 = 5

Acoplar el alternador a la red y ponerse en regulación de $\cos \varphi$ alternador (2F)

Regular el $\cos \varphi$ con P2 para tener la parte superior de la zona (Ej: $\cos \varphi = 1$)

Aplicar el 4/20 mA – Regular para tener 4mA

El LED 5 debe encenderse.

Ajustar con P6 para tener la misma consigna que precedentemente (EJ: $\cos \varphi = 1$)

Si esto no es posible, poner el puente CA1 en 2 y rehacer las mismas pruebas. (CA1 invierte la señal del 4/20 mA)

Aplicar 20 mA

Ajustar con P15 para tener un $\cos \varphi$ inductivo (Ej: $\cos \varphi = 0,8$ TRAS)

Con este reglaje, para una variación de la corriente de 4 a 20 mA el $\cos \varphi$ varía de 1 a 0,8.

En caso de ausencia de 4/20 mA, se vuelve automáticamente a la consigna interna que corresponde a la función utilizada y el contacto C9 se cierra.

3.4.2. Reglaje de la consigna kVAr:

No aplicar el 4/20 mA

Poner CA1 en posición 1, CA3 en posición ON, P15 = 5

Acoplar el alternador a la red y ponerse en regulación de $\cos \varphi$ alternador (2F) y en regulación de kVAr.

Regular los kVAr con P4 para tener el mínimo de kVAr o kVAr capacitivo (Ej: kVAr = 0, es decir, $\cos \varphi = 1$)

Aplicar el 4/20 mA – Regular para tener 4mA

El LED 5 debe encenderse.

Ajustar con P6 para tener la misma consigna que precedentemente (Ej: kVAr = 0)

Si esto no es posible, poner el puente CA1 en 2 y rehacer las mismas pruebas.

Aplicar 20 mA

Ajustar con P15 para tener el máximo de kVAr inductivo.

Con este reglaje, para una variación de la corriente de 4 a 20 mA, los kVAr varían de 0 a los kVAr inductivos solicitados.

En caso de ausencia de 4/20 mA, se vuelve automáticamente a la consigna interna que corresponde a la función utilizada y el contacto C9 se cierra.

3.4.3. Reglaje de la consigna tensión:

No aplicar el 4/20 mA

Poner CA1 en posición 2, CA4 en posición ON, P15 = 5

Poner el alternador en vacío a $U_n - 5\%U_n$.

Aplicar el 4/20 mA – Regular para tener 4mA

El LED 5 debe encenderse.

Ajustar con P6 para tener $U_n - 5\%U_n$

Si esto no es posible, poner el puente CA1 en 2 y rehacer las mismas pruebas.

Aplicar 20 mA

Ajustar con P15 para tener $U_n + 5\%U_n$.

Con este reglaje, para una variación de la corriente de 4 a 20 mA la tensión varía de $\pm 5\%U_n$

En caso de ausencia de 4/20 mA, se vuelve automáticamente a la consigna interna que corresponde a la función utilizada y el contacto C9 se cierra

Instrucción R729

3.4.4. Reglaje de la función $\cos \varphi$ red:

No aplicar el 4/20 mA

Poner CA1 en posición 1, CA5 en posición ON, P15 = 5

Acoplar el alternador a la red y ponerse en regulación de $\cos \varphi$ alternador (2F).

Aplicar el 4/20 mA – Regular para tener 12mA

El LED 5 debe encenderse.

Poner P6 en posición media.

Cerrar el contacto $\cos \varphi$ red conectado a los terminales J2- 17/18

El LED 4 debe encenderse.

Si la regulación diverge, poner el puente CA1 en 2.

Ajustar eventualmente la ganancia con P15 (en posición 10: máximo de ganancia)

En caso de ausencia de 4/20 mA, se vuelve automáticamente a la consigna interne que corresponde a la función utilizada y el contacto C9 se cierra.

3.5. La función potenciómetro tensión exterior:

El potenciómetro tensión exterior (470 Ω para tener +/- 5%Un y 1k Ω para tener +/- 10%Un) del R 449 o del R 452, cuando los mismos están asociados al R729, es trasladado al R 729 a los terminales J3- 24/25.

Las funciones limitaciones

3.6. La limitación del mínimo de corriente de excitación

Esta función actúa únicamente cuando el alternador está en paralelo con la red.

Por una acción sobre la corriente de excitación permite ajustar la cantidad de reactivo que el alternador puede absorber a muy baja carga o a plena carga.

El potenciómetro P10 permite ajustar la cantidad de reactivo que el alternador puede absorber a muy baja carga.

El potenciómetro P9 permite regular la cantidad de reactivo que el alternador puede absorber en carga.

El puente CA10 en posición ON pone esta función en servicio y en posición OFF fuera de servicio.

Durante la limitación de la corriente de excitación, el LED 10 (de color rojo) se enciende y el contacto C10 está cerrado (terminales J4-41/42).

3.7. La limitación del máximo de corriente de excitación:

Por una acción sobre la corriente de excitación, esta función permite limitar la corriente estator del alternador cuando el mismo está en sobrecarga o cuando hay sacudidas repetidas de carga. Esta limitación interviene después de una temporización (10s) y a 110% de la corriente de excitación.

El potenciómetro P8 permite ajustar este umbral.

El puente CA8 en posición ON pone esta función en servicio y en posición OFF fuera de servicio.

Durante la limitación de la corriente de excitación, el LED 8 (de color rojo) se enciende y el contacto C8 está cerrado (terminales J4- 39/40).

Nota: Cuando el alternador está en cortocircuito, el reglaje de la corriente de excitación máxima se hace en el R 449 o el R 452 con el potenciómetro P5.

3.8. La limitación de la corriente estator

Esta función permite, por ejemplo, en el caso de arranque de grandes motores, limitar la corriente estator haciendo caer la tensión (E_j : 1,5xIn).

El potenciómetro P7 permite ajustar este umbral.

El puente CA7 en posición ON pone esta función en servicio y en posición OFF fuera de servicio.

Durante la limitación de la corriente estator, el LED 7 (de color rojo) se enciende y el contacto C7 está cerrado (terminales J4- 37/38).

Instrucción R729

La detección de los defectos

3.9. Detección de una sobretensión:

Esta función permite detectar una sobretensión a partir de un umbral prerregulado.

El potenciómetro P11 permite ajustar este umbral.

Durante una sobretensión, el LED 11 (de color rojo) se enciende y el contacto C11 está cerrado (terminales J4-43/44).

3.10. Detección de un diodo giratorio defectuoso:

Esta función permite detectar un diodo giratorio cuando está cortada o en cortocircuito

El potenciómetro P12 permite ajustar el umbral de defecto.

Durante la detección de un diodo giratorio defectuoso, el LED 12 (de color rojo) se enciende y el contacto C12 está cerrado (terminales J4-45/46).

3.10.1. Reglaje del detector de defecto de diodos giratorios:

Desconectar la “cola” de un diodo del puente giratorio y fijarla mecánicamente a otra parte del puente para que este diodo tenga su ánodo y su cátodo al mismo potencial. Desconectar los cables en los terminales J4-45/46 para evitar hacer que el grupo se desconecte por defecto. Poner el alternador a su velocidad nominal y a su tensión nominal. El alternador debe quedar en vacío. Puede funcionar en vacío con una rama del puente de diodos abierta. Actuar sobre P12 para estar justo en el encendido del Led 12. Entonces el detector está regulado.

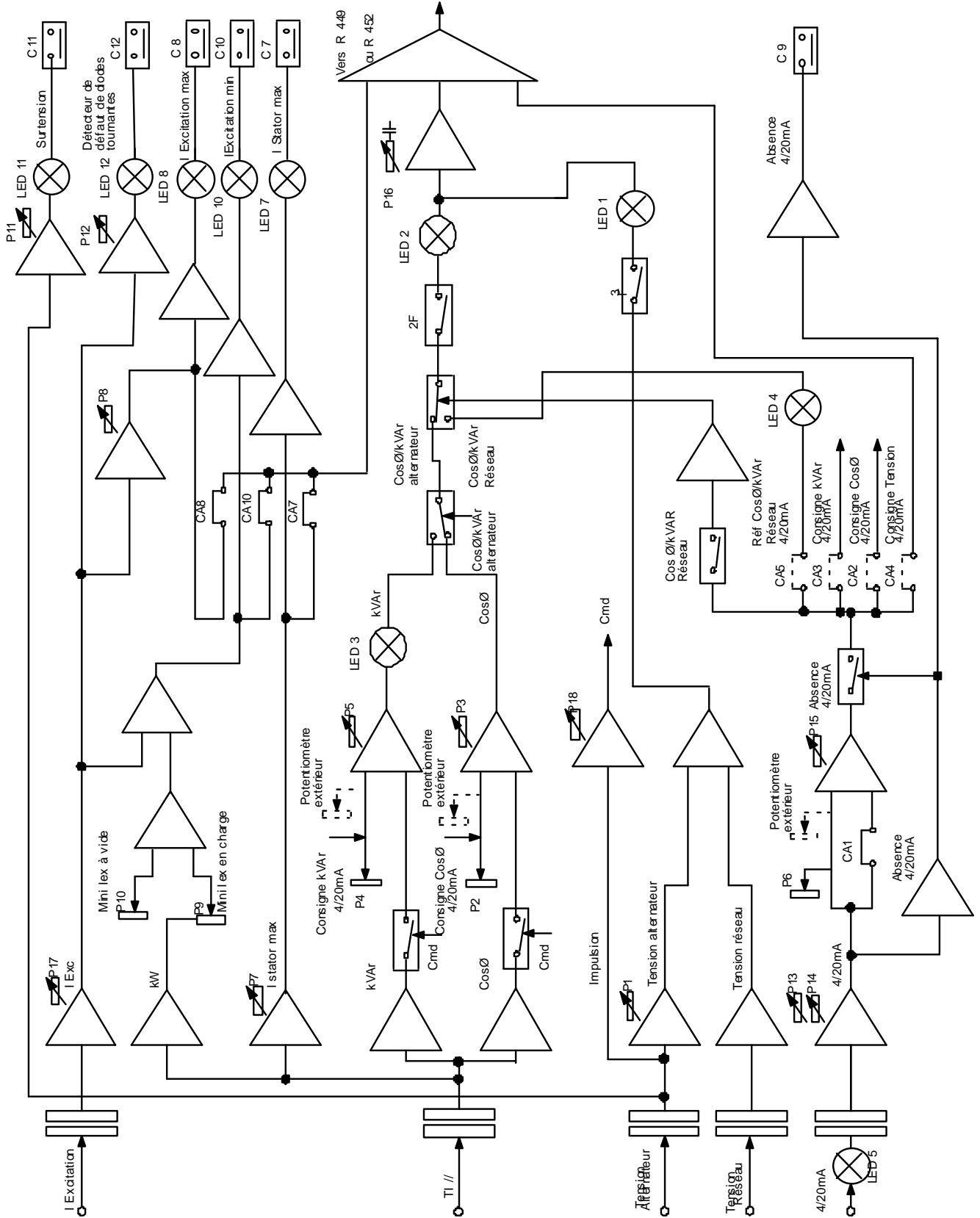
Nota: Como el detector de defectos de diodos está alimentado por el alternador, por lo tanto la señalización del defecto no se mantendrá después de la parada del alternador.

Nota: De forma general, como los contactos y los LED están alimentados por el alternador, por lo tanto las señalizaciones no se mantendrán después de la parada del alternador.

Instrucción R729

4. Esquemas

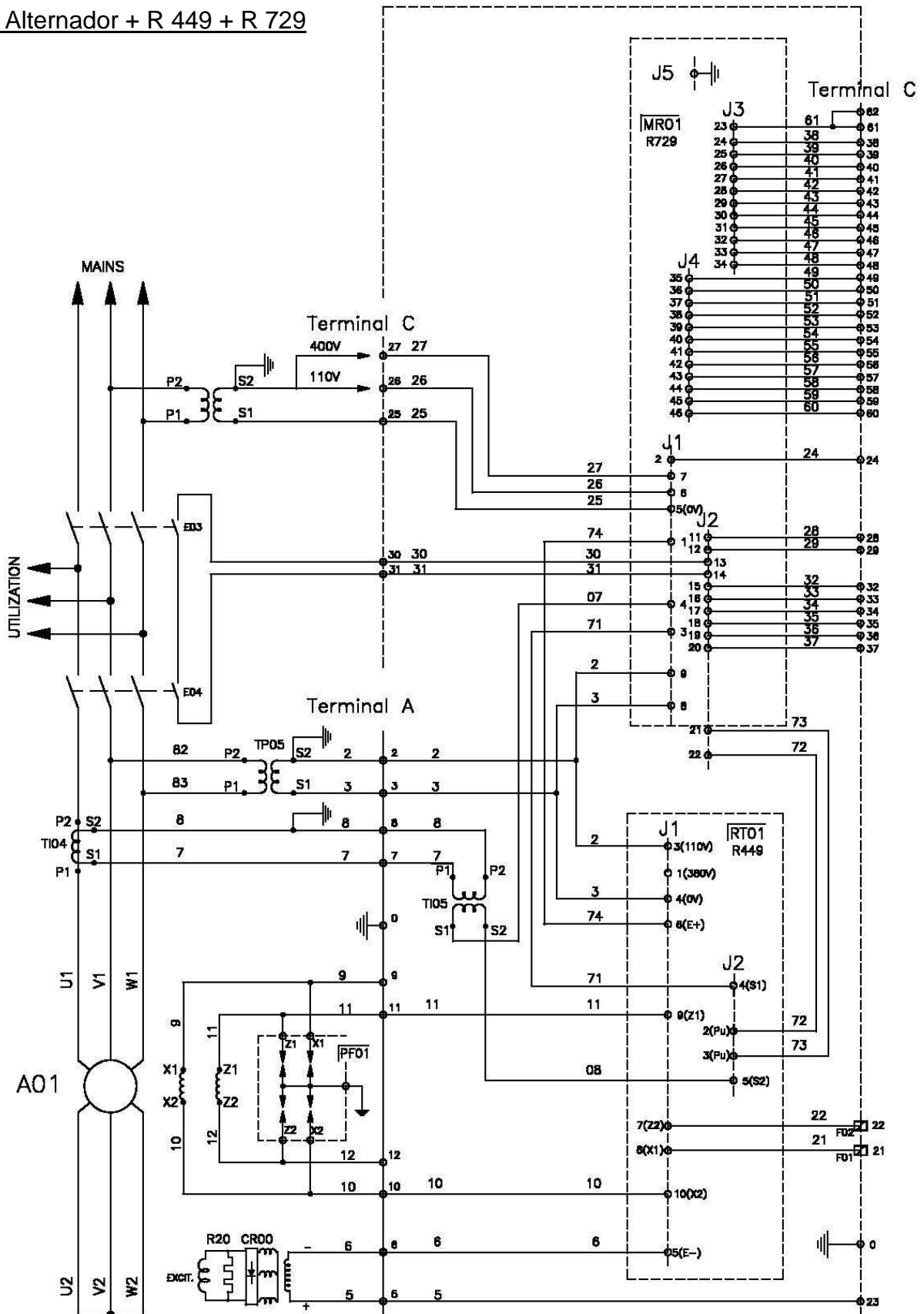
4.1. Sinóptico



Instrucción R729

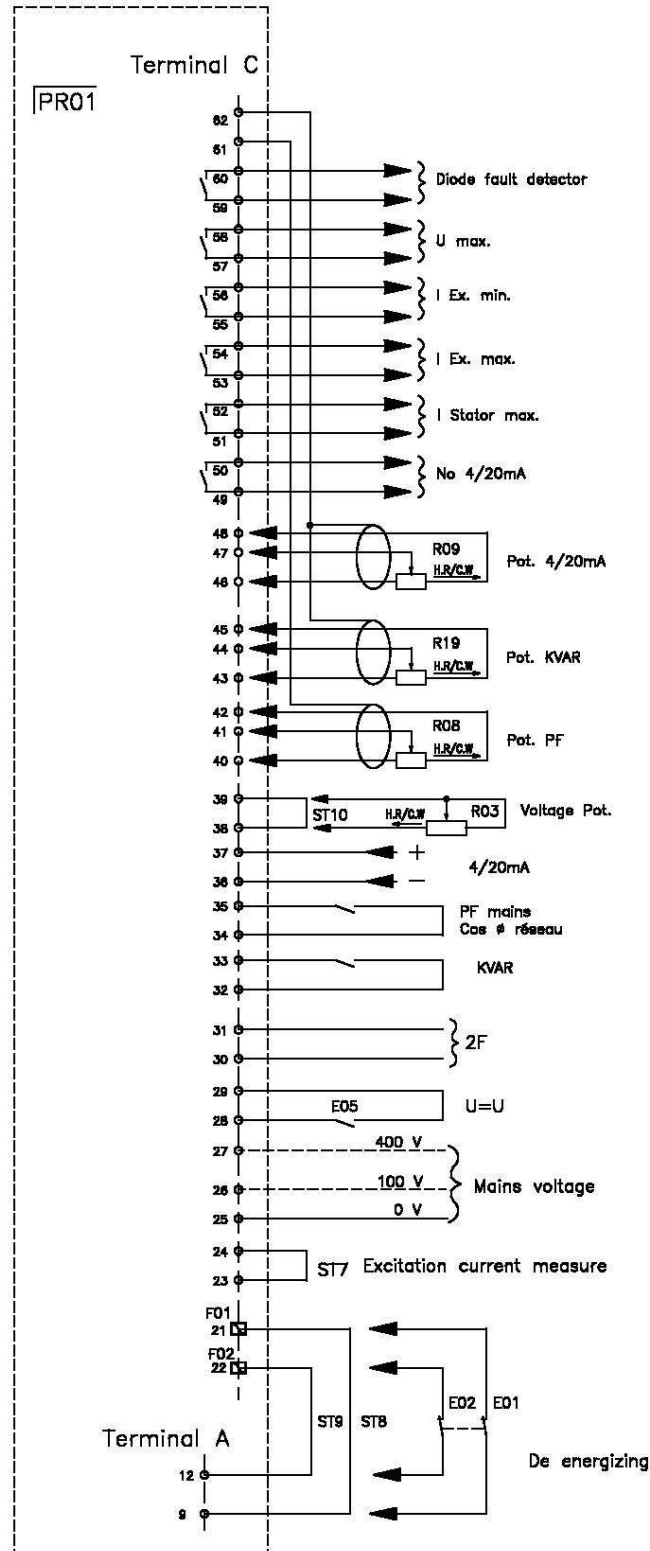
4.2. Esquema estándar

4.2.1. Alternador + R 449 + R 729



Instrucción R729

4.2.2. Caja de terminales C:



Instrucción R729

5. Puesta en servicio

- Caso de un regulador montado en la caja de terminales:

Se aconseja hacer las primeras pruebas en el estado en que se entrega. Una vez efectuadas estas pruebas se podrán conectar los potenciómetros y/o los contactos exteriores eventuales remitiéndose a los esquemas de conexión suministrados con la máquina.

- Caso de un regulador montado en armario y probado con el alternador:

Es obligatorio verificar bien las interconexiones con la máquina y, sobre todo, las entradas de detecciones tensión, corriente estator y corriente de excitación.

- Caso de un regulador suministrado en recambio y no probado con el alternador:

- Posicionar los potenciómetros como el regulador de origen.

- Las primeras pruebas se harán sin las limitaciones y la función 4/20 mA, para ello poner los puentes CA2, CA3, CA4, CA5, CA7, CA8, CA10 en la posición Off

- Poner en vacío, en carga y acoplar a la red.
- Regular las funciones $U=U$, $\cos\phi$, kVAr, estabilidad
- Parar el alternador

- Reglajes de las limitaciones

- Reglaje del mín de excitación en vacío:

- Poner el puente CA10 en la posición ON, poner el alternador en vacío y con de P10 ajustar para tener el LED 10 justo en la extinción.

- Reglaje del mín de excitación en carga:

- Acoplar el alternador a la red y ponerse e $\cos\phi=0,95\text{DEL}$ y con P9 ajustar para tener el LED 10 justo en la extinción.
- Parar el alternador.

- Reglaje del máx de excitación en carga:

- Poner el puente CA8 en la posición ON
- El umbral de reglaje se hace a 110% de la corriente de excitación.
- Acoplar a la red y poner el alternador a su potencia nominal y un $\cos\phi$ que permite tener 110% de la corriente de excitación y con P8 ajustar para tener el LED8 justo en la extinción.
- Parar el alternador.

- Reglaje del máx de la corriente estator:

- Poner el puente CA7 en la posición ON
- El umbral de la corriente se ajustará en función de la carga que se debe (Ej: 1,5In).

- Puesta en servicio de la función 4/20 mA

Ver el § 34

Instrucción R729

6. Reparación

SÍNTOMAS	CAUSAS PROBABLES	SOLUCIONES
- Imposible ajustar las tensiones en función U=U	- Las tensiones de entradas	- Verificar las tensiones de entradas y su conexión a los terminales del R729
- Imposible obtener el $\cos\phi$ solicitado (No hay función 4/20 mA)	- Las limitaciones - Mala composición vectorial	- Retirar los puentes CA8, CA7, CA10 y proceder a las pruebas como se indica en el párrafo 36,37,38 - Verificar la conexión de la tensión y de la corriente
- El $\cos\phi$ o los kVAR o la tensión evolucionan a la inversa	Terminales J2- 21/22 a la inversa	- Invertir los terminales J2- 21/22
- La función 4/20 mA en servicio, las consignas (tensión, $\cos\phi$ o kVAR no son correctas	- Los potenciómetros de esta función están desajustados	- Revisar los reglajes de los potenciómetros P6 y P15
- La consigna no es correcta con un potenciómetro exterior	- Valor del potenciómetro o mala conexión	- Verificar el valor del potenciómetro y, sobre todo, la conexión del cursor.
- Imposibilidad de obtener la limitación de la corriente de excitación	- Conexión de la corriente de excitación a la inversa	- Invertir los cables J1- 1/2
- Inestabilidad de la regulación	- Revisar los reglajes.	- Actuar sobre la estabilidad general: acción sobre el potenciómetro P16 - Actuar sobre la estabilidad del $\cos\phi$: acción sobre el potenciómetro P3 - Actuar sobre la estabilidad de los kVAR: acción sobre el potenciómetro P5
- Imposibilidad de regular el $\cos\phi$ alternador	- El contacto $\cos\phi$ red está cerrado (terminales 17/18 de J2)	- Desconectar el contacto $\cos\phi$ red (terminales 17/18 de J2)
- Presencia de la 4/20 mA en el armario cliente, pero el LED 5 del R 729 no se enciende.	- Mala conexión de la 4/20 mA	- Invertir los cables que llegan a los terminales 19/20 de J2