



TRACTELEC TF3 / TM3



Traktorový generátor s
vývodovým hřídelem

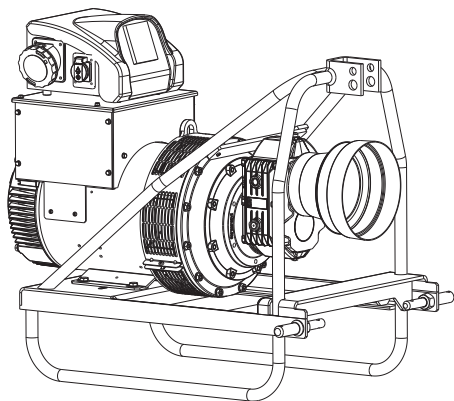
LEROY-SOMER™

Nidec
All for dreams

Nezůstaňte bez proudu!

TRACTELEC

Traktorový generátor s vývodovým hřídelem



TRACTELEC ochrání vaši farmu v případě výpadku proudu. Díky třífázovému upevňovacímu systému se snadno přepravuje. TRACTELEC rychle připojíte k závěsu traktoru i pomocnému pohonu. Během několika minut získáte nouzové napájení pro všechna svá zařízení, v třífázové nebo jednofázové variantě.

TRACTELEC je kompatibilní s většinou traktorů na trhu. Je kompatibilní s třífázovými závěsy kategorie 1 nebo 2 pro výkon hřídele až 92 kW. Díky nastavitelnému diferenciálnímu spínači se TRACTELEC přizpůsobí vašim potřebám a dodá vašemu zařízení vhodný elektrický proud bez přerušení. Naprostá bezpečnost: v případě nárazu zátěže TRACTELEC automaticky omezí napětí, aby zachoval motor traktoru. Bezpečnost systému je doplněna ochrannými jističi.

Společnost Nidec Leroy-Somer dodává systémy pro výrobu energie do zemědělství již více než 30 let. Se zařízením TRACTELEC budete mít jistotu, že máte k dispozici správné zařízení s osvědčenou, pevnou a odolnou konstrukcí.

TRACTELEC je k dispozici ve 2 verzích:

- Verze TRACTELEC Mobile (TM), na podvozku pro použití s třífázovým závěsem kategorie 1 nebo 2 (norma ISO 730), s momentem odběru až 92 kW
- Verze TRACTELEC Fixed (TF), bez podvozku pro použití jako pevná jednotka

TRACTELEC je vybaven elektrickou ochranou a rozvodnou deskou s:

Elektrickou deskou	Standardní	Třífázový (možnost)	Jednofázový (možnost)
Bezpečnostní diferenciální spínač s nastavitelným prahem, tovární nastavení 30 mA	✓	✓	✓
Čtyřpólový termomagnetický jistič	✓	✓	
Dvoupólový termomagnetický jistič	✓		✓
Jednofázová zásuvka, vnější + vnitřní konektory (2P+E)	X1		X2
Třífázová zásuvka, vnější + vnitřní konektory (3P+N+E)	X1	X2	
Voltmetr a měřič frekvence, které jsou viditelné z traktoru	✓	✓	✓



Filtry (možnost): na vstupu vzduchu s 5% snížením, na vstupu a výstupu vzduchu (IP44) s 10% snížením

⚡ Mezi napájecí sítí a zařízením TRACTELEC musí být bezpodmínečně umístěn přepínač zpětného toku proudu. Zapojení konzultujte s elektrikářem. Za jakoukoli úpravu prahové hodnoty bezpečnostního spínače diferenciálu nad 30 mA odpovídá výhradně uživatel.

Řada Nidec Leroy-Somer TRACTELEC splňuje všechny klíčové mezinárodní normy a předpisy, včetně IEC 60034, NEMA MG 1.32-33, ISO 8528-3, UL 1446 a nese označení EC, UKCA a CMIM. TRACTELEC je navržen, vyráběn a prodáván v prostředí ISO 9001 a ISO 14001.

► Třífázová řada TF3 / TM3: 50 Hz - 400 V - Faktor síly 0.8 - 4 póly - 1500 ot./min.

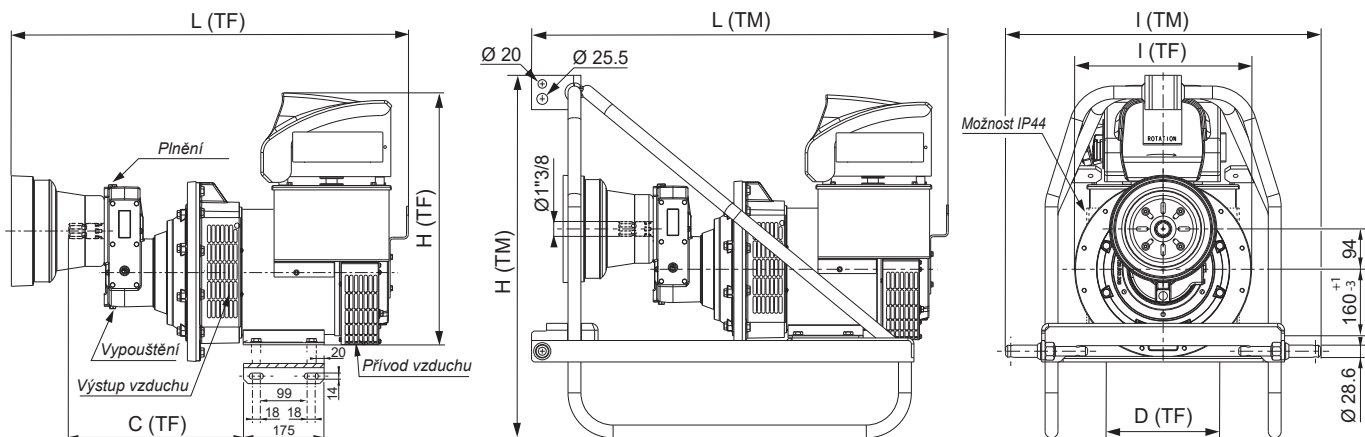
Typ	Průběžný výstup 40°C - kVA		Pohotovostní režim 27°C - kVA		Startovací výkon** kVA 30%	Otáčky vývodového hřídele ot./min.	Min. výkon (vývodový hřídel) H.P.	Jmenovitá hodnota ochranného jističe A
	IP23	IP44*	IP23	IP44*				
TF3 / TM3 16.5	15	13.5	16.5	14.85	28	429	22	25
TF3 / TM3 20	17.5	15.75	19.5	17.55	34	429	27	32
TF3 / TM3 27.5	25	22.5	27.5	24.75	37	429	36	40
TF3 / TM3 30	27	24.3	30	27	40	429	39	40
TF3 / TM3 35	32	28.8	35	31.5	48	429	45	50
TF3 / TM3 40	36	32.4	40	36	66	420	51	63
TF3 / TM3 45	40	36	45	40.5	66	420	57	63
TF3 / TM3 50	45	40.5	50	45	73	420	63	80
TF3 / TM3 55	50	45	55	49.5	86	420	70	80
TF3 / TM3 66	60	54	66	59.4	100	420	83	100

* Možnost

** 30% pokles napětí - Faktor síly 0.6

TRAC ELEC

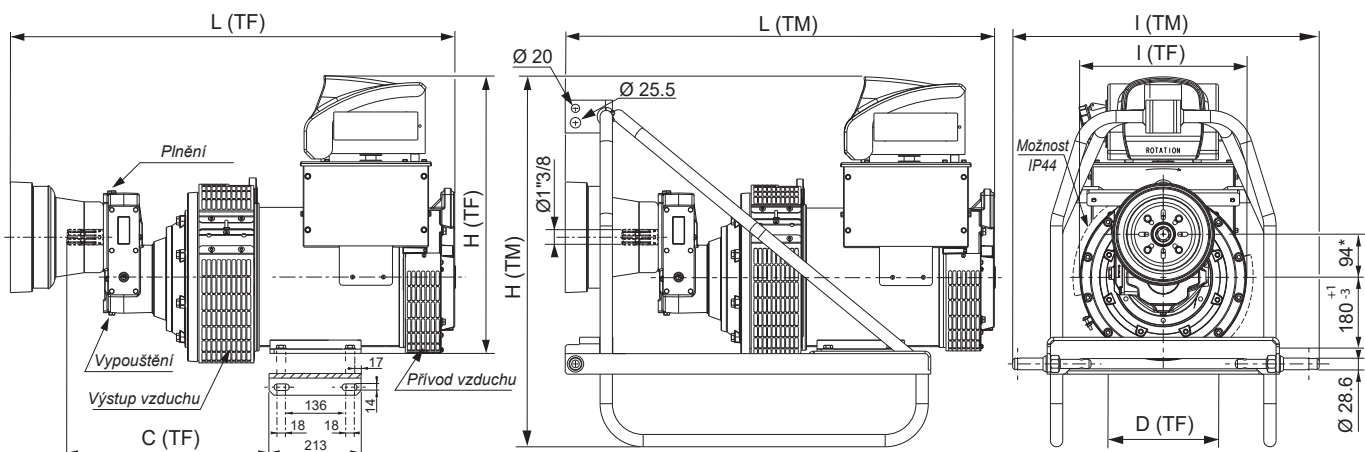
► Řada 16.5 a 20 kVA



Rozměry a hmotnost

Typ	TF3 (pevná verze)						TM3 (mobilní verze)			
	H (mm)	L (mm)	I (mm)	C (mm)	D (mm)	Hmotnost (kg)	H (mm)	L (mm)	I (mm)	Hmotnost (kg)
TF3 / TM3 16.5	566	898	412	394	230	115	845	971	734	150
TF3 / TM3 20	566	898	412	394	230	120	845	971	734	155

► Řada 27.5 až 66 kVA



* Pro 40, 45, 50, 55 a 66 kVA: 105 mm

Rozměry a hmotnost

Typ	TF3 (pevná verze)						TM3 (mobilní verze)			
	H (mm)	L (mm)	I (mm)	C (mm)	D (mm)	Hmotnost (kg)	H (mm)	L (mm)	I (mm)	Hmotnost (kg)
TF3 / TM3 27.5	669	926	406	433.5	279	152	902	968	734	188
TF3 / TM3 30	669	926	406	433.5	279	160	902	968	734	195
TF3 / TM3 35	669	926	406	433.5	279	169	902	968	734	204
TF3 / TM3 40	669	1008	406	495.75	279	195	902	1008	734	230
TF3 / TM3 45	669	1008	406	495.75	279	195	902	1008	734	230
TF3 / TM3 50	669	1048	406	495.75	279	209	902	1048	734	244
TF3 / TM3 55	669	1048	406	495.75	279	217	902	1048	734	249
TF3 / TM3 66	669	1101	455	518.75	279	227	902	1101	734	262

POZNÁMKA: Rozměry jsou pouze informativní a mohou být upraveny. Smluvní 2D výkresy (.pdf formát) lze stáhnout ze stránek společnosti Leroy-Somer, 3D výkresové soubory jsou k dispozici na vyžádání.

LEROY-SOMER[™]

www.leroy-somer.com/epg

Connect with us at:



Nidec
All for dreams

© 2024 Moteurs Leroy-Somer SAS. The information contained in this brochure is for guidance only and does not form part of any contract. The accuracy cannot be guaranteed as Moteurs Leroy-Somer SAS have an ongoing process of development and reserve the right to change the specification of their products without notice.

Moteurs Leroy-Somer SAS. Headquarters: Bd Marcellin Leroy, CS 10015, 16915 Angoulême Cedex 9, France. Share Capital: 32,239,235 €, RCS Angoulême 338 567 258.