



TRACTELEC TF3 / TM3



**Génératrice électrique
sur prise de force tracteur**

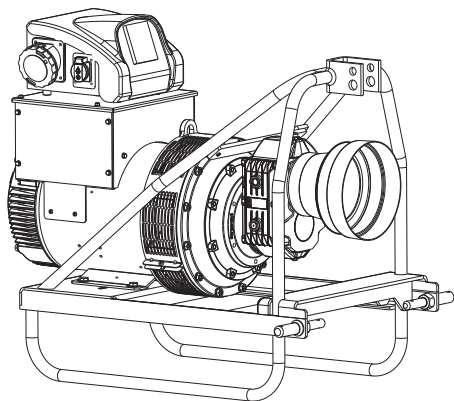
LEROY-SOMER™

Nidec
All for dreams

Ne subissez plus les coupures de courant !

TRACTELEC

Génératrice électrique sur prise de force tracteur



Grâce à TRACTELEC, protégez votre exploitation en cas de coupure de courant. Facilement transportable grâce à son châssis trois points, TRACTELEC se connecte rapidement à la prise de force de votre tracteur. En quelques minutes, vous bénéficiez d'une alimentation de secours pour toutes vos installations, en triphasé ou monophasé.

Compatible avec les systèmes d'attelage trois points de catégorie 1 ou 2, TRACTELEC est adapté à la plupart des tracteurs du marché, pour une puissance en sortie d'arbre jusqu'à 92 kW. Grâce à son interrupteur différentiel réglable, TRACTELEC s'adapte à vos besoins pour fournir le courant électrique nécessaire à vos équipements, sans interruption. Sécurité totale : en cas d'impact de charge, TRACTELEC limite automatiquement la tension pour préserver le moteur du tracteur. Des disjoncteurs de protection viennent compléter la sécurité du système.

Nidec Leroy-Somer fournit des systèmes de production d'énergie au monde agricole depuis plus de 30 ans. Avec TRACTELEC, vous avez la certitude d'un matériel au design éprouvé, robuste et durable.

TRACTELEC existe en 2 versions :

- Version TRACTELEC Mobile (TM), sur châssis pour utilisation avec système d'attelage agricole trois points de catégorie 1 ou 2 (norme ISO 730), pour une puissance à la prise de force jusqu'à 92 kW
- Version TRACTELEC Fixe (TF), sans châssis pour utilisation en poste fixe

TRACTELEC est équipé d'un coffret électrique de protection et de distribution avec :

Coffret électrique	Standard	Triphasé (option)	Monophasé (option)
Interrupteur de protection différentiel à seuil réglable, réglage usine de 30 mA	✓	✓	✓
Disjoncteur magnéto-thermique tétrapolaire	✓	✓	
Disjoncteur magnéto-thermique bipolaire	✓		✓
Prises monophasées mâle + femelle (2P+T)	X1		X2
Prises triphasées mâle + femelle (3P+N+T)	X1	X2	
Voltmètre et fréquencemètre visibles du tracteur	✓	✓	✓

Filtres (option) : sur entrée d'air -> déclassement 5%, sur entrée et sortie d'air (IP44) -> déclassement 10%



Un inverseur de courant doit être obligatoirement placé entre le réseau et TRACTELEC. Consulter votre électricien pour exécuter le branchement. Toute modification du seuil de l'interrupteur différentiel de protection au-delà de 30 mA est faite sous l'entière responsabilité de l'utilisateur.

La gamme TRACTELEC Nidec Leroy-Somer est conforme aux principales normes et réglementations internationales, y compris CEI 60034, NEMA MG 1.32-33, ISO 8528-3, UL 1446 et porte les marquages CE, UKCA et CMIM. TRACTELEC est conçu, fabriqué et commercialisé dans un environnement assurance qualité ISO 9001 et ISO 14001.

► Gamme triphasée TF3 / TM3 : 50 Hz - 400 V - Cos φ 0.8 - 4 pôles - 1500 min⁻¹

Type	Puissance continue 40°C - kVA		Puissance secours 27°C - kVA		Capacité de démarrage** kVA 30%	Vitesse prise de force min ⁻¹	Puissance mini (prise de force) H.P.	Calibre disjoncteur de protection 3P+N A
	IP23	IP44*	IP23	IP44*				
TF3 / TM3 16.5	15	13.5	16.5	14.85	28	429	22	25
TF3 / TM3 20	17.5	15.75	19.5	17.55	34	429	27	32
TF3 / TM3 27.5	25	22.5	27.5	24.75	37	429	36	40
TF3 / TM3 30	27	24.3	30	27	40	429	39	40
TF3 / TM3 35	32	28.8	35	31.5	48	429	45	50
TF3 / TM3 40	36	32.4	40	36	66	420	51	63
TF3 / TM3 45	40	36	45	40.5	66	420	57	63
TF3 / TM3 50	45	40.5	50	45	73	420	63	80
TF3 / TM3 55	50	45	55	49.5	86	420	70	80
TF3 / TM3 66	60	54	66	59.4	100	420	83	100

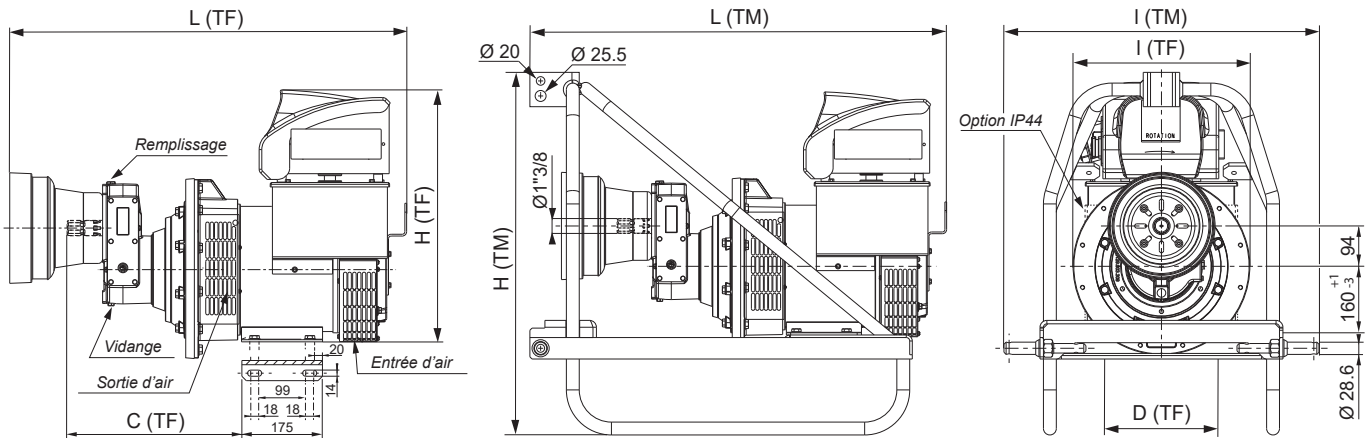
* Option

** Chute de tension 30% - Cos φ : 0.6



TRAC ELEC

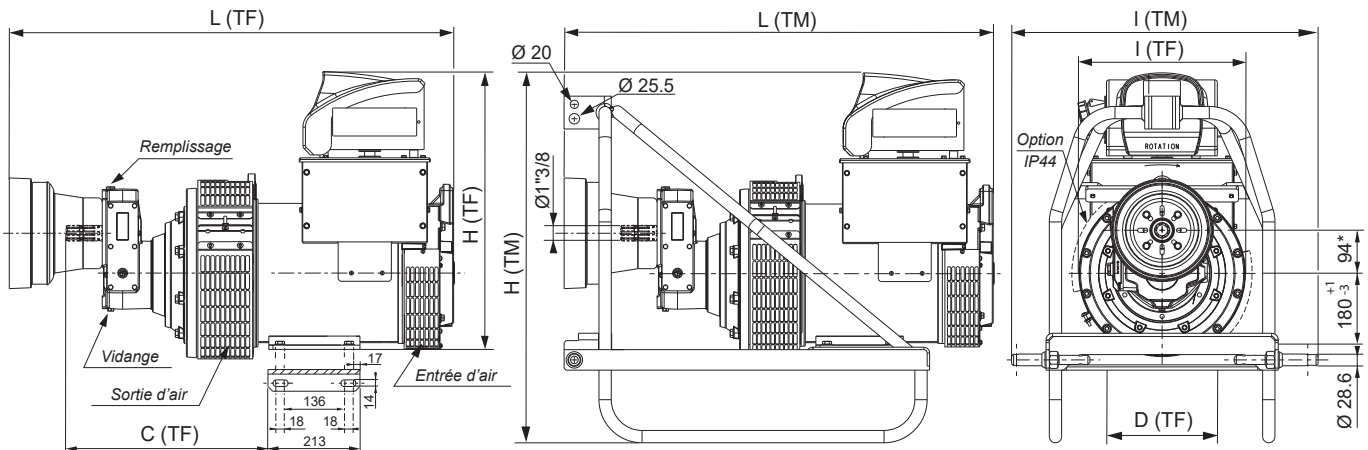
► Gamme 16.5 et 20 kVA



Dimensions et masse

Type	TF3 (version fixe)						TM3 (version mobile)			
	H (mm)	L (mm)	I (mm)	C (mm)	D (mm)	Masse (kg)	H (mm)	L (mm)	I (mm)	Masse (kg)
TF3 / TM3 16.5	566	898	412	394	230	115	845	971	734	150
TF3 / TM3 20	566	898	412	394	230	120	845	971	734	155

► Gamme 27.5 à 66 kVA



* Pour 40, 45, 50, 55 et 66 KVA : 105 mm

Dimensions et masse

Type	TF3 (version fixe)						TM3 (version mobile)			
	H (mm)	L (mm)	I (mm)	C (mm)	D (mm)	Masse (kg)	H (mm)	L (mm)	I (mm)	Masse (kg)
TF3 / TM3 27.5	669	926	406	433.5	279	152	902	968	734	188
TF3 / TM3 30	669	926	406	433.5	279	160	902	968	734	195
TF3 / TM3 35	669	926	406	433.5	279	169	902	968	734	204
TF3 / TM3 40	669	1008	406	495.75	279	195	902	1008	734	230
TF3 / TM3 45	669	1008	406	495.75	279	195	902	1008	734	230
TF3 / TM3 50	669	1048	406	495.75	279	209	902	1048	734	244
TF3 / TM3 55	669	1048	406	495.75	279	217	902	1048	734	249
TF3 / TM3 66	669	1101	455	518.75	279	227	902	1101	734	262

ATTENTION : Les dimensions sont données à titre indicatif et sont à tout moment susceptibles de modifications. Les plans 2D (format .pdf) contractuels sont téléchargeables depuis le site Leroy-somer.com tandis que les vues 3D sont disponibles sur demande auprès de votre contact.

LEROY-SOMER[™]

www.leroy-somer.com/epg

Restons connectés :



Nidec
All for dreams

© 2024 Moteurs Leroy-Somer SAS. Les informations figurant dans la présente brochure sont fournies à titre indicatif uniquement et ne font partie d'aucun contrat. L'exactitude ne peut être garantie car Moteurs Leroy-Somer SAS utilise un processus de développement continu et se réserve le droit de modifier les spécifications de ses produits sans préavis.

Moteurs Leroy-Somer SAS. Siège : Bd Marcellin Leroy, CS 10015, 16915 Angoulême Cedex 9, France.
Capital social : 32 239 235 €, RCS Angoulême 338 567 258.