



GEARLEC GT3



**Alternateur avec multiplicateur
pour prise de force tracteur**

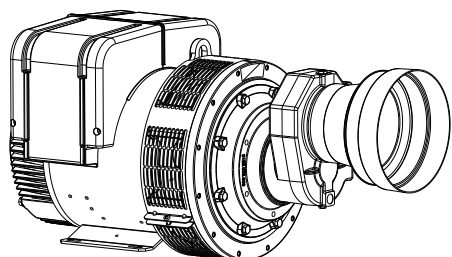
LEROY-SOMER™

Nidec
All for dreams

Ne subissez plus les coupures de courant !

La gamme

est la source alternative de production d'énergie ind
en palliatif à des pannes de courant ou po



- ▶ **Gearlec** est un alternateur sur prise de force tracteur destiné à un usage fixe comme alimentation de secours de bâtiments ou d'outillages agricoles. Il permet d'assurer la sécurité énergétique d'une exploitation à moindre coût en tirant parti de la puissance délivrée par les tracteurs.
- ▶ **Bénéficiant d'une conception robuste et fiable**, Gearlec constitue une protection efficace contre les aléas climatiques et technologiques pouvant affecter les exploitations agricoles modernes.



Avant utilisation, GEARLEC doit être équipé d'un coffret électrique de distribution, de protection et de contrôle, conforme aux réglementations locales en vigueur.

La gamme Gearlec est conforme aux principales normes et règlements internationaux : marquage CE, CEI 60034, NEMA MG 1.32-33, UL 1446, ISO 8528-3. Gearlec est conçu, fabriqué et commercialisé dans un environnement ISO 9001 et ISO 14001.

Gamme triphasée GT3 : 50 Hz - 400 V - Cos ϕ 0.8 - 4 pôles - 1500 min⁻¹

Type	Puissance continue 40°C kVA	Puissance secours 27°C kVA	Capacité de démarrage* kVA 30%	Puissance mini (prise de force) H.P.
GT3 16.5	15	16.5	28	22
GT3 20	17.5	19.5	34	27
GT3 27.5	25	27.5	37	36
GT3 30	27	30	40	39
GT3 35	32	35	48	45
GT3 40	36	40	66	51
GT3 45	40	45	66	57
GT3 50	45	50	73	63
GT3 55	50	55	86	70
GT3 66	60	66	100	83

* Chute de tension 30% - Cos ϕ : 0.6
Vitesse prise de force : 429 min⁻¹

Gamme triphasée GT3 : 60 Hz - 480 V - Cos ϕ 0.8 - 4 pôles - 1800 min⁻¹

Type	Puissance continue 40°C kVA	Puissance secours 27°C kVA	Capacité de démarrage* kVA 30%	Puissance mini (prise de force) H.P.
GT3 16.5	19	21	34	25
GT3 20	22	24	40	29
GT3 27.5	31.5	34.5	45	41
GT3 30	34	37.5	48	45
GT3 35	40	44	58	51
GT3 40	44	48.5	79	55
GT3 45	50	55	79	63
GT3 50	56.5	62	88	71
GT3 55	62.5	69	104	78
GT3 66	75	82.5	119	93

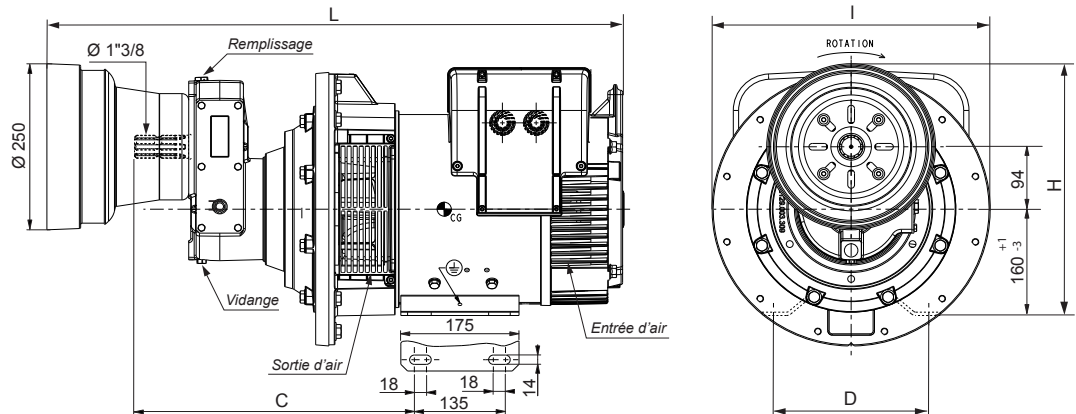
* Chute de tension 30% - Cos ϕ : 0.6
Vitesse prise de force : 514 min⁻¹

GEARLEC

Indispensable dans une exploitation agricole moderne,
pour utilisation sur des lieux non électrifiés.



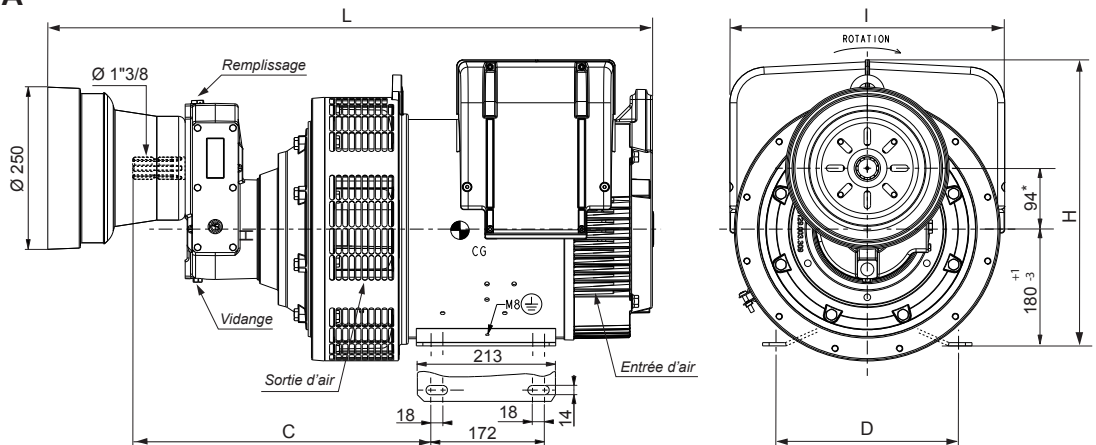
► Gamme 16.5 - 20 kVA



Dimensions (mm) et masse (kg)

Type	H (mm)	L (mm)	I (mm)	C (mm)	D (mm)	Masse (kg)
GT3 16.5	379	852.5	412	414.35	230	118
GT3 20	379	852.5	412	414.35	230	123

► Gamme 27.5 - 66 kVA



* Pour 40, 45, 50, 55 et 66 KVA : 105 mm

Dimensions (mm) et masse (kg)

Type	H (mm)	L (mm)	I (mm)	C (mm)	D (mm)	Masse (kg)
GT3 27.5	441	926	420	457.5	279	152
GT3 30	441	926	420	457.5	279	157
GT3 35	441	926	420	457.5	279	168
GT3 40	441	1008	420	520	279	193
GT3 45	441	1008	420	520	279	193
GT3 50	441	1048	420	520	279	208
GT3 55	441	1048	420	520	279	213
GT3 66	450.5	1101	455	542.75	279	230

ATTENTION : Les dimensions sont données à titre indicatif et sont à tout moment susceptibles de modifications. Les plans 2D (format .pdf) contractuels sont téléchargeables depuis le site Leroy-Somer.com tandis que les vues 3D sont disponibles sur demande auprès de votre contact.

LEROY-SOMER[™]

www.leroy-somer.com/epg

Restons connectés :



Nidec
All for dreams

© 2024 Moteurs Leroy-Somer SAS. Les informations figurant dans la présente brochure sont fournies à titre indicatif uniquement et ne font partie d'aucun contrat. L'exactitude ne peut être garantie car Moteurs Leroy-Somer SAS utilise un processus de développement continu et se réserve le droit de modifier les spécifications de ses produits sans préavis.

Moteurs Leroy-Somer SAS. Siège : Bd Marcellin Leroy, CS 10015, 16915 Angoulême Cedex 9, France.
Capital social : 32 239 235 €, RCS Angoulême 338 567 258.