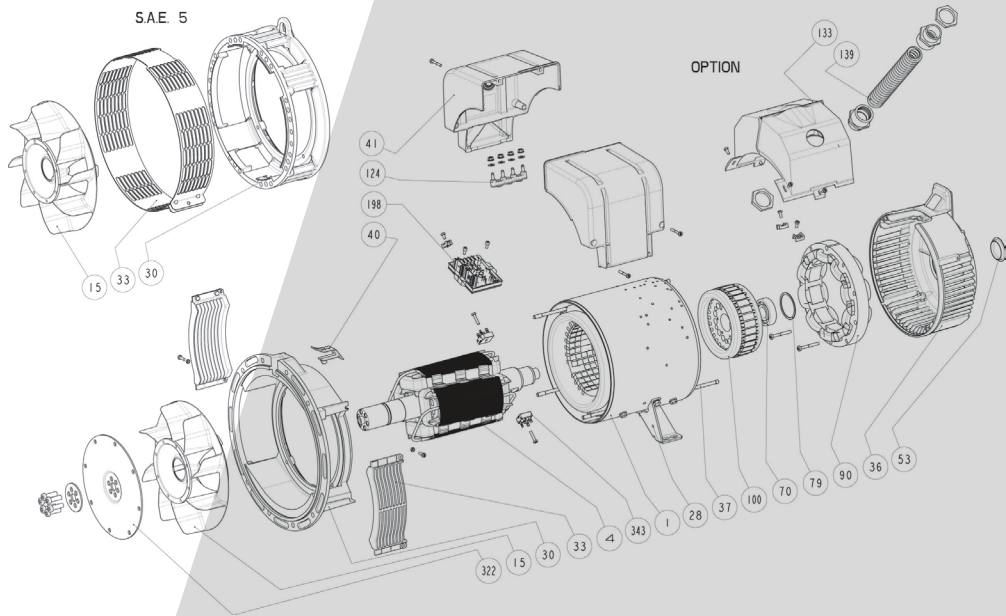




Power



TAL 040

Alternátor Nízkeho Napětí - 4 póly

Instalace a údržba

TAL 040

Alternátor Nízkého Napětí - 4 póly

Tento návod se vztahuje na alternátor, který jste si právě pořídili.
Chtěli bychom vás upozornit na význam obsahu tohoto návodu k údržbě.

BEZPEČNOSTNÍ OPATŘENÍ

Než zařízení spustíte, musíte si důkladně přečíst tento návod na instalaci a údržbu.

Veškeré postupy a zásahy, které je nutno provést pro řádné používání tohoto stroje, musí provádět kvalifikovaný personál.

Naše oddělení technické pomoci vám je k dispozici v případě jakýchkoli informací, které potřebujete.

Jednotlivé zásahy uvedené v tomto návodu jsou doprovázeny doporučeními nebo symboly, které uživatele informují o případných nebezpečích. Je nezbytné porozumět jednotlivým bezpečnostním pokynům a dodržovat je.

POZOR

Bezpečnostní výstraha pro zásah, který by mohl vést k poškození, nebo zničení stroje a jeho okolního vybavení.



Bezpečnostní výstraha na obecné nebezpečí, které hrozí personálu (rotující mechanické části stroje).



Bezpečnostní výstraha na nebezpečí, kde hrozí personálu úraz elektrickým proudem.

BEZPEČNOSTNÍ INSTRUKCE

Upozorňujeme na nutnost dodržovat obě následující bezpečnostní opatření:

a) Během provozu nedovolte zdržovat se osobám před mřížkami pro výstup vzduchu, při poruše hrozí riziko odlétávání materiálu.

b) Nedovolte dětem do 14 let, aby se přibližovaly k mřížkám pro výstup vzduchu.

K tomuto návodu k údržbě je přiložena sada samolepek pro různá bezpečnostní upozornění. Umístěte je podle obrázku v okamžiku, až bude stroj zcela nainstalován.

UPOZORNĚNÍ

Alternátory nesmějí být provozovány, pokud stroje, do nichž mají být zabudovány, nejsou opatřeny prohlášením o shodě se směrnicemi CE a s ostatními případně platnými směrnici.

Toto upozornění musí být předáno koncovému uživateli.

Řada elektrických alternátorů a od nich odvozených produktů, vyrobená naší společností nebo jménem naší společnosti, splňuje technické předpisy obsažené ve směrnících celní Unie.

Alternátor je podsestava dodávaná bez ochrany proti zkratu. Ochrana musí být proto zajištěna skupinovým jističem, který je dimenzován na přerušení poruchového proudu.

© 2025 Moteurs Leroy-Somer SAS

Share Capital: 32,239,235 €, RCS Angoulême 338 567 258.

Vyhraujeme si právo kdykoli upravit parametry tohoto výrobku tak, abychom na něm mohli provést nejnovější technické úpravy. Informace uvedené v tomto dokumentu se mohou změnit bez předchozího upozornění.

Je zakázáno jej jakkoli reprodukovat bez našeho předchozího souhlasu.

Obsahuje ochranné známky, průmyslové vzory a patenty.

TAL 040

Alternátor Nízkého Napětí - 4 póly

OBSAH

1 - PŘEJÍMKA	4
1.1 - Bezpečnostní normy a opatření.....	4
1.2 - Kontrola.....	4
1.3 - Identifikace.....	4
1.4 - Uskladnění	4
1.5 - Použití	4
1.6 - Nedoporučené použití	4
2 - TECHNICKÉ VLASTNOSTI	5
2.1 - Elektrické vlastnosti.....	5
2.2 - Mechanické vlastnosti	5
3 - INSTALACE	7
3.1 - Montáž	7
3.2 - Kontroly před prvním uvedením do provozu	8
3.3 - Schémata zapojování svorek	9
3.4 - Uvedení do provozu	13
3.5 - Nastavení	13
4 - ÚDRŽBA - SERVIS.....	14
4.1 - Bezpečnostní opatření	14
4.2 - Průběžná údržba	14
4.3 - Ložiska	15
4.4 - Mechanické poruchy	15
4.5 - Elektrické poruchy	16
4.6 - Demontáž, opětovná montáž	18
4.7 - Tabulka vlastností	20
5 - NÁHRADNÍ DÍLY	22
5.1 - Díly první údržby	22
5.2 - Technický servis	22
5.3 - Příslušenství	22
5.4 - Výkresy, názvosloví a utahovací momenty	23

Pokyny pro likvidaci a recyklaci

Prohlášení EC

TAL 040

Alternátor Nízkého Napětí - 4 póly

1 - PŘEJÍMKA

1.1 - Bezpečnostní normy a opatření

Naše alternátory splňují požadavky většiny mezinárodních norem.

Viz EC Prohlášení o shodě k zapojení na poslední stránce.

1.2 - Kontrola

Po převzetí vašeho alternátoru zkontrolujte, zda při přepravě neutrpěl žádné poškození. Pokud vykazuje známky zjevného nárazu, sdělte své výhrady přepravci (může být nezbytné povolat pojišťovnu přepravce).

1.3 - Identifikace

Identifikaci alternátoru zajišťuje štítek umístěný na zařízení (viz výkres).

Ujistěte se, že typový štítek na stroji odpovídá vaší objednávce.

Abyste mohli svůj alternátor rychle a přesně identifikovat, doporučujeme vyplnit jeho specifikace na typovém štítku níže.

1.4 - Uskladnění

Než zařízení uvedete do provozu, je nutno stroj uskladnit dle následujících kritérií v prostorách se vzdušnou vlhkostí do 90 %. Po delším uskladnění zkontrolujte izolační stavy stroje (viz odst. 3.2 a 4.5).

Aby nedošlo k poškození ložisek vymačkáním, neskladujte v prostředí se silnými vibracemi. Při dlouhodobém skladování se řiďte doporučeními v příručce skladování ref. 4954, která je k dispozici na našich webových stránkách:

www.nidecpower.com/downloads

1.5 - Použití

Tento alternátor je určen především k výrobě elektrické energie v rámci aplikací souvisejících s používáním elektrických agregátů.

1.6 - Nedoporučené použití

Používání zařízení je omezeno na provozní podmínky (prostředí, otáčky, napětí, výkon, ...), které odpovídají vlastnostem uvedeným na štítku stroje.

Nidec LEROY-SOMER™

Model	TAL		
S/N		Date	
Enclosure		Protection	
Th. Class		Altitude	
Weight		PF	
AVR		Excitation	
Excitation values	No Load	Full Load	
DE bearing			
NDE bearing			

Frequency	Hz								
Speed	min ⁻¹								
Voltage	V								
Phase									
Connection									
Cont. BR 40°C	kVA								
	kW								
	A								
Stand by PR 27°C	kVA								
	kW								
	A								



MOTEURS LEROY-SOMER
2 BD MARCELLIN LEROY
16000 ANGOULÊME - FRANCE

www.leyroy-somer.com

Made in Europe
by Leroy-Somer



Scan the code or go to
GEN.LS1.DO
to check product data

LSA 000-1-148 a



IEC 60034 - 1 & 5
ISO 8528 - 3
NEMA MG 1 32 & 33

TAL 040

Alternátor Nízkého Napětí - 4 póly

2 - TECHNICKÉ VLASTNOSTI

2.1 - Elektrické vlastnosti

Alternátor je zařízení bez kroužků a kartáčů kotvy, má vinutí "2/3", 6 nebo 4 dráty, izolační třídu H a budicí systém je k dispozici jako SHUNT nebo AREP+ (viz schéma a návod k regulátoru).

• Elektrické možnosti

- Topný odpor
- Potlačení rušení R791

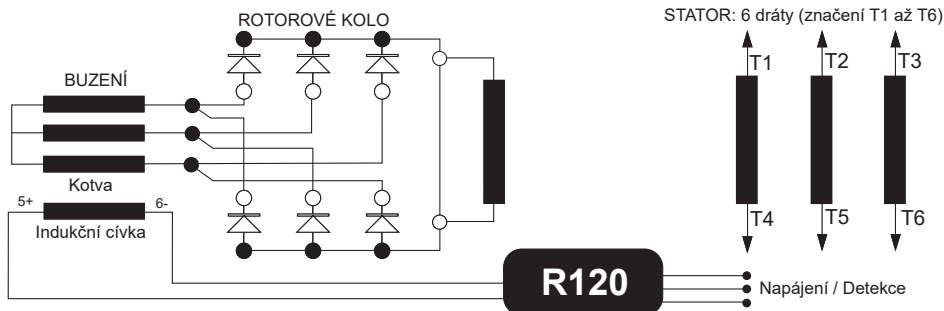
2.2 - Mechanické vlastnosti

- Ocelový rám
- Hliníkové příruby
- Kuličková ložiska doživotně mazaná
- Typy konstrukce: jedno ložisko s diskem SAE s patkami a přírubami
- Otevřené zařízení, samovolné větrání
- Stupeň krytí: IP 23

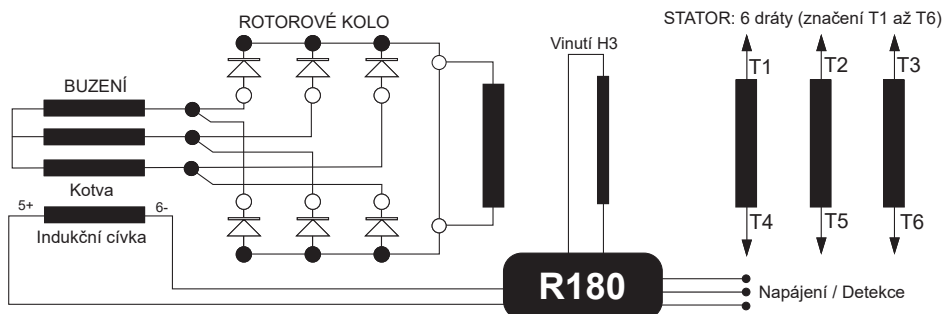
• Mechanické možnosti

- Přímý kabelový výstup (nelze opakovaně připojovat) s montáží regulátoru vně stroje

• SHUNT třífázový 6 drátů



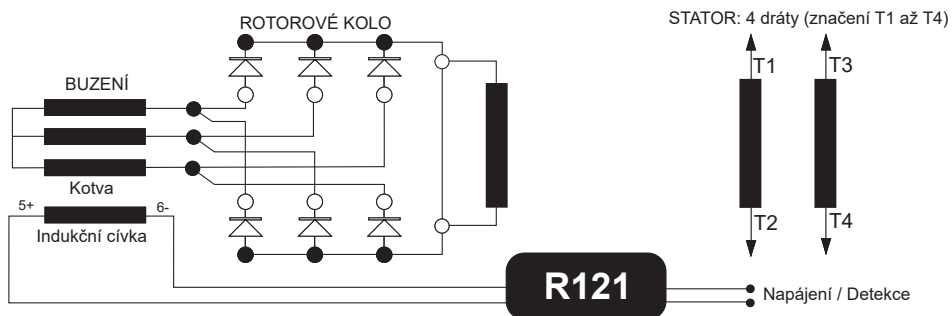
• AREP+ třífázový 6 drátů



TAL 040

Alternátor Nízkého Napětí - 4 póly

• SHUNT vyhrazený jednofázový 4 dráty



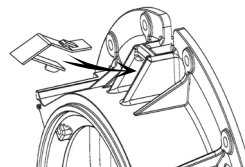
Volba PMG není k dispozici s TAL 040.

TAL 040

Alternátor Nízkého Napětí - 4 póly

3 - INSTALACE

Pracovníci vykonávající jednotlivé činnosti uvedené v této kapitole musejí používat prostředky osobní ochrany přizpůsobené mechanickým a elektrickým rizikům.



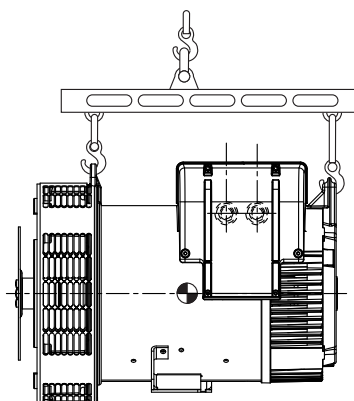
3.1 - Montáž



Veškeré činnosti zvedání a přidržování musejí být prováděny s využitím schváleného vybavení a alternátor musí být ve vodorovné poloze. Postupujte podle údajů o hmotnosti alternátoru, abyste zvolili správný nástroj.

• Manipulace

Zvedacíokas dostatečným nadimenzováním umožňují manipulaci se samotným alternátorem. Nesmějí se používat k nadzvedávání celé skupiny. Tvaru těchto ok je nutno přizpůsobit výběr zvedacích háků nebo popruhů. Používejte zvedací systém, který je vhodný pro okolí stroje.



POZOR

Po manipulaci se strojem pomocí zvedacího kruhu nasadte plastový kryt, který se nachází v kapse návodu k údržbě.

• Zapojení s jednořadým ložiskem

Před připojením, zkontrolujte kompatibilitu mezi alternátorem a motorem provedením:

- torzní analýzy přenosu (jsou k dispozici na vyžádání alternátory údaje),
- kontroly rozměrů setrvačnicku a krytu setrvačnicku, příruby, disku a zámku alternátoru.

POZOR

Při montáži nepoužívejte ventilátor k otáčení rotoru alternátoru.

Souososti otvorů v discích a setrvačnicku dosáhnete pomocí otáčení setrvačnicku motoru.

Zkontrolujte zajištění alternátoru v poloze během spojování.

Zkontrolujte boční vůli klikového hřídele.

• Umístění

Prostor, v němž je alternátor umístěn, musí být větrán tak, aby okolní teplota nepřekročila hodnoty na štítku stroje.

TAL 040

Alternátor Nízkého Napětí - 4 póly

3.2 - Kontroly před prvním uvedením do provozu

• Elektrické kontroly

Odpojte všechny tři fáze na úrovni svorek generátoru.

POZOR

Veškerá příslušenství musejí být odpojena (napětový regulátor, filtr proti parazitnímu proudu, ...).

Postupujte podle elektrických schémat, kde jsou uvedena příslušenství, která je nutno odpojit.

Měření je nutno provádět mezi fází a uzemněním. Odečet se provede po 1 minutě testu.

	Zkušební napětí (VDC)	Kritéria (MΩ ; 40°C)
Stator: U ≤ 1 kV	500	5
Rotor	500	5
Budič (stator a rotor)	500	5
Pomocné budič vinutí (AREP)	250	5
PMG (stator)	100	5
Zahřívací prvek	500	5
Teplotní sondy	500	5

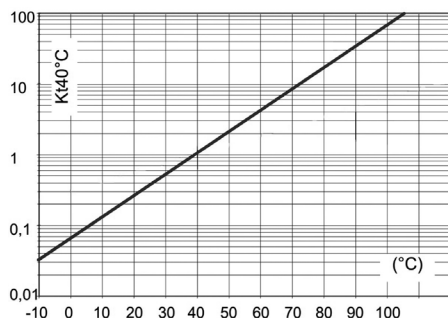
Doporučení IEEE 43

Pokud není izolační odpor měřen s testovacím prvkem à 40°C, je nutné použít korekční faktor.

$$R_{m\ 40^{\circ}\text{C}} = R_t \times K_{t40}$$

R_t Měřený izolační odpor

K_{t40} Korekční faktor



K dosažení výše uvedených minimálních hodnot je možno využít několik metod.

a) Sušit stroj po dobu 24 hodin v peci při teplotě 110 °C (bez regulátoru).

b) Foukat teplý vzduch do vstupu vzduchu a zajistit otáčení stroje s odpojeným budičem.

Poznámka: Dlouhodobé vypnutí: Aby nedocházelo k těmto problémům, doporučujeme používat elektrické vyhřívání i pravidelné protáčení stroje. Elektrické vyhřívání je skutečně účinné pouze tehdy, pokud je v provozu po celou dobu odstávky stroje.

POZOR

Zkontrolujte, zda alternátor má stupeň ochrany odpovídající definovaným podmínkám prostředí, ve kterém bude pracovat.



V případě, že se výkonový výstup alternátoru provádí přímo pomocí kabelů, je nutné je před uvedením do provozu připojit.

• Mechanické kontroly

Před prvním spuštěním zkontrolujte, zda:

- všechny demontované šrouby jsou správně dotaženy,
 - délka a utahovací moment přidaných šroubů jsou správné,
 - dochází k volnému nasávání chladicího vzduchu,
 - jsou správně nasazeny ochranné mřížky a kryty,
 - standardní směr otáčení je ve směru hodinových ručiček při pohledu z konce hřídele (otáčení fází 1 - 2 - 3).
- Chcete-li dosáhnout otáčení proti směru hodinových ručiček, přepojte fáze 2 a 3.
- připojení odpovídá provoznímu napětí v místě provozu (viz odst. 3.3).

TAL 040

Alternátor Nízkého Napětí - 4 póly

3.3 - Schémata zapojení svorkovnice

Pro změnu zapojení změňte pozici spojnic a kabelů statoru na svorkovnici stroje.
Kód vinutí je uveden na štítku stroje.



Veškeré zásahy do svorkovnice alternátoru, nebo při kontrolách je nutno práce provádět vždy při vypnutém stroji. V každém případě, vnitřní propojení na svorkovnici nesmí být vystaveno namáhání v důsledku kabelů připojených uživatelem.

• Opětovné připojení napětí

Fáze - Kód	3-ph - D	3-ph - F	3-ph - D	3-ph - F	3-ph - A	1-ph - F	1-ph - FF
Připojení							
	star	delta	star	delta	parallel star	delta	double delta
Počet dráty	6	6	12	12	12	6	12

50 Hz - 1500 rpm

Vinutí 6 standardní	380-415V	220-240V	380-415V	220-240V	190-208V	220-240V	220-240V
Vinutí 6 standardní	440V	-	440V	-	220V	-	-
Vinutí 9 specifické	500-525V	-	500-525V	-	-	-	-

Vinutí M specifické,
vyhrazený jednofázový 4 dráty



220-240V

SE (serie)



110-120V

PA (parallel)

60 Hz - 1800 rpm

Vinutí 6 standardní	380-480V	220-277V	380-480V	220-277V	190-240V	220-240V	220-240V
Vinutí 8 specifické	380-416V	220-240V	380-416V	220-240V	190-208V	220-240V	220-240V
Vinutí 9 specifické	600V	347V	600V	347V	-	-	-

Vinutí M nebo M1 specifické,
vyhrazený jednofázový 4 dráty



230-240V

SE (serie)



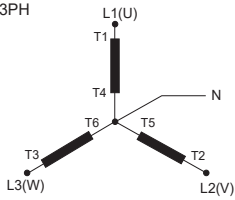
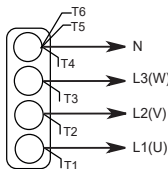
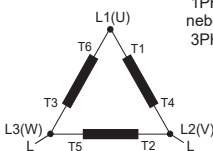
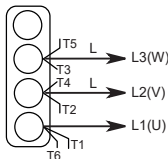
115-120V

PA (parallel)

TAL 040

Alternátor Nízkého Napětí - 4 póly

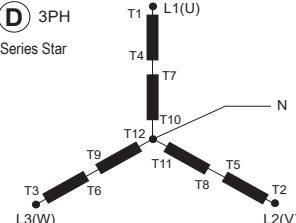
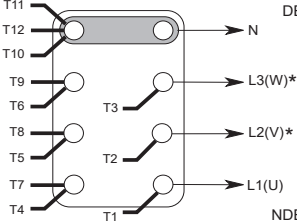
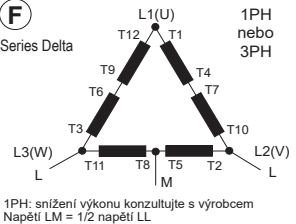
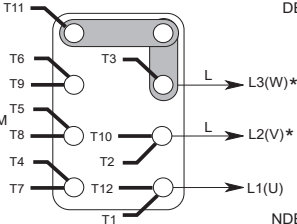
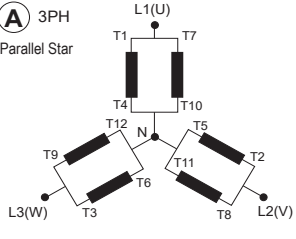
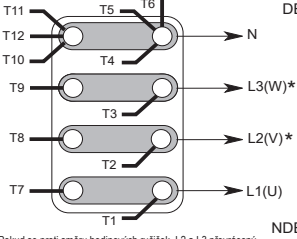
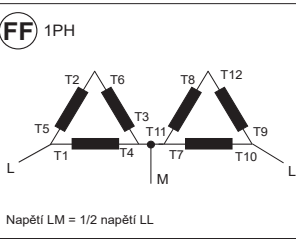
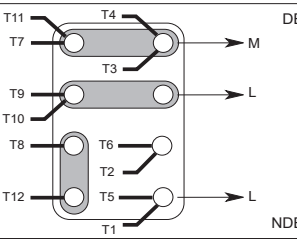
• SHUNT nebo AREP+ třífázový 6 drátů

Kódy připojení	Detekce	Tovární zapojení
<p>D 3PH Star</p> 	<p>R120 : N => T5, U => T1, V => T2</p> <p>R180 : V => T2, W => T3</p>	 <p>DE</p> <p>NDE</p>
<p>F Delta</p>  <p>1PH nebo 3PH</p> <p>1PH: snížení výkonu konzultujte s výrobcem</p>	<p>R120 : N => T2, U => T1, V => n.c. N => N1</p> <p>R180 : L1 => T2, L2 => T3</p>	 <p>DE</p> <p>NDE</p>
<p>! V případě opětného zapojení zkontrolujte detekci napětí regulátoru!</p>		

TAL 040

Alternátor Nízkého Napětí - 4 póly

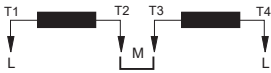
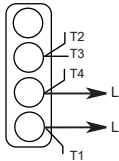

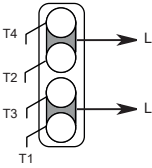
• SHUNT nebo AREP+ třífázový 12 drátů (volba)

Kódy připojení	Detekce	Tovární zapojení
<p>D 3PH Series Star</p> 	<p>R120 : N => T10, U => T1, N1 => n.c., V => T2</p> <p>R180 : V => T2, W => T3</p>	
<p>F 1PH Series Delta</p>  <p>1PH: snížení výkonu konzultujte s výrobcem Napětí LM = 1/2 napětí LL</p>	<p>R120 : N => T2, U => T1, N1 => n.c., V => n.c.</p> <p>R180 : L1 => T2, L2 => T3</p>	
<p>A 3PH Parallel Star</p> 	<p>R120 : N => T3, U => T1, N1 => T2, V => n.c.</p> <p>R180 : L1 => T2, L2 => T3</p>	 <p>* Pokud se proti směru hodinových ručiček, L2 a L3 převráceny</p>
<p>FF 1PH</p>  <p>Napětí LM = 1/2 napětí LL</p>	<p>R120 : N => T10, U => T1, N1 => n.c., V => n.c.</p> <p>R180 : L1 => T1, L2 => T10</p>	
<p>! V případě opětovného zapojení zkontrolujte detekci napětí regulátoru!</p>		

TAL 040

Alternátor Nízkého Napětí - 4 póly

• SHUNT vyhrazený jednofázový 4 dráty

Připojení	Detekce	Tovární zapojení
<p style="text-align: center;">Series connection</p> 	<p style="text-align: center;">⚠ R121 : 0 => T1 / 110V => T2</p>	 <p style="text-align: right;">DE NDE</p>
<p style="text-align: center;">Parallel connection</p> 	<p style="text-align: center;">⚠ R121 : 0 => T1 / 110V => T2</p>	 <p style="text-align: right;">DE NDE</p>
<p style="text-align: center;">⚠ V případě opětného zapojení zkontrolujte detekci napětí regulátoru!</p>		

TAL 040

Alternátor Nízkého Napětí - 4 póly

• Kontroly zapojení



Elektroinstalace musejí být prováděny v souladu s legislativou platnou v zemích používání.

Zkontrolujte, zda:

- proudový chránič, v souladu s legislativou o ochraně osob platnou v zemi používání, byl řádně nainstalován na silovém výstupu alternátoru co nejbližší k němu. (V tomto případě odpojte kabel odrušovacího kondenzátoru spojeného s kostrou stroje).
- nejsou odpojeny případné ochranné prvky,
- v případě použití externího regulátoru jsou zapojení mezi alternátorem a rozvaděčem řádně provedena v souladu se schématem zapojení.
- nedochází ke zkratu mezi fázemi, nebo fází a nulou (kostrou stroje), na vedení mezi výstupem alternátoru a rozvaděčem jištění elektrického agregátu (tento obvod není jištěn jističem nebo chráničem v rozvaděči).
- připojení silových výstupních vodičů stroje je provedeno typem oko na oko v souladu se schématem (obrázkem) níže.



- Uzemňovací svorka alternátoru ve svorkovnici je připojena k elektrickému uzemňovacímu obvodu.
- Uzemňovací svorka je připojena k rámu. Vnitřní zapojení svorkovnice v žádném případě nesmí být omezováno kabely zapojenými uživatelem.

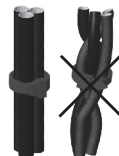


Průměr	M6	M8	M10	M12
Točivý moment	4 Nm	10 Nm	20 Nm	35 Nm
Tolerance	± 15%			

Důležité body pro všechny operace opětovného připojení:

- Použijte polyamidové plastové svorky minimálně 105°C, minimálně 550 N.
- Seskupení kabelů: maximálně tři.
- Kabely pokud možno nekřížte.

- Ponechte dostatek místa, aby bylo možné chladit.



3.4 - Uvedení do provozu



Spouštění a provozování stroje je možné pouze tehdy, pokud je instalace v souladu s pravidly a doporučeními uvedenými v tomto návodu.

Stroj je otestován a seřízen u výrobce. Při prvním použití naprázdno je nutno zkontrolovat, zda rychlost pohonu alternátoru je správná a stabilní (viz štítek s údaji).

Při provozování zařízení musí stroj dosáhnout svých jmenovitých otáček a napětí; pokud stroj nepracuje správně, lze provést úpravu nastavení stroje (viz postup nastavení v odst. 3.5). Pokud stroj stále nepracuje správně, musíte nalézt důvod poruchy (odst. 4.5).

3.5 - Nastavení



Různá nastavení během testů musí provádět pouze pracovník s potřebnou elektrotechnickou kvalifikací. Nástroje, které budete používat pro tyto úpravy musí být vhodné pro práci pod napětím. Před zahájením úprav je nezbytně nutné, aby alternátor dosáhl požadovaných otáček uvedených na datovém štítku stroje. Po seřízení znovu namontujte všechny panely a kryty.

Jediné možné kroky nastavení stroje je možné provádět prostřednictvím regulátoru.

TAL 040

Alternátor Nízkého Napětí - 4 póly

4 - ÚDRŽBA - SERVIS

4.1 - Bezpečnostní opatření

Údržbu a odstraňování závad je nutné provádět v souladu s instrukcemi, aby se předešlo rizikům nehod a aby alternátor zůstal ve svém původním stavu.



Všechny tyto kroky prováděné na alternátoru smí provádět jen pracovník školený na spouštění, údržbu a opravy elektrických i mechanických součástí, který musí používat prostředky osobní ochrany přizpůsobené mechanickým a elektrickým rizikům.

Před jakýmkoli zásahem do stroje zkontrolujte, zda stroj nemůže být spuštěn žádným manuálním či automatickým systémem a zda rozumíte všem provozním principům systému.



Upozornění: po určité době provozu, některé části alternátoru může dosáhnout vysokých teplot, které mohou způsobit popálení.

4.2 - Průběžná údržba

• Kontrola po spuštění

Asi po 20 hodinách provozu zkontrolujte utažení všech upevňovacích šroubů stroje, obecný stav stroje i jednotlivá elektrická zapojení celé instalace.

• Elektrická údržba

Lze používat odmašťovací nebo těkavé prostředky běžně dostupné v obchodní síti.

POZOR

Nepoužívat: trichloretylen, perchloretylen, trichloroetan a všechny alkalické prostředky.



Tyto činnosti je nutno provádět v čistící stanici vybavené systémem odsávání a rekuperací a likvidací použitých výrobků.

Izolční prvky a systém impregnace nesmějí být poškozovány rozpouštědly. Je nutno zabránit tomu, aby čisticí roztok natekl do otvorů. Výrobek nanášejte štětcem a přebytečné množství setřete houbičkou. Vinutí otřete suchým hadříkem. Než stroj znovu uzavřete, nechte prostředky odpařit.

• Mechanická údržba

POZOR

Používání vody nebo vysokotlakého čističe na čištění stroje je zakázáno. Na veškeré nehody způsobené tímto postupem se nevztahuje naše záruka.

Odmaštění: Použijte štětec a saponát (kompatibilní s barvou).

Odstranění prachu: Použijte stlačený vzduch. Pokud je stroj vybaven filtry, pracovníci údržby musejí provádět pravidelné a systematické čištění vzduchových filtrů. V případě suchého prachu lze filtr čistit stlačeným vzduchem a v případě zanesení vyměnit.

Povyčištění alternátoru je nutné zkontrolovat izolaci navinutí (viz odst. 3.2 a 4.5).

TAL 040

Alternátor Nízkého Napětí - 4 póly

4.3 - Ložiska

Trvale namazaná ložiska	Životnost ložisek (v závislosti na použití): 20 000 hodin nebo 3 roky (doba životnosti tuku)
-------------------------	--

4.4 - Mechanické poruchy

Porucha		Úkon/Příčina
Ložiska	Přílišné ohřívání ložiska nebo ložisek (teplota ložisek přesahuje 80°C)	<ul style="list-style-type: none"> - Pokud je ložisko zmodralé nebo došlo k zuhelnatění maziva, ložisko vyměňte - Ložisko není zcela zajištěno (neobvyklá vůle v kleci ložiska) - Zkontrolujte souosost ložisek (nesprávně nasunutá příruba)
Teplota neobvyklá	Přehřátí kostry alternátoru (okolní teplota vyšší než 40°C)	<ul style="list-style-type: none"> - Vstup-výstup vzduchu částečně zablokovan nebo recyklace teplého vzduchu z alternátoru nebo tepelného motoru - Fungování alternátoru při příliš zvýšeném napětí (> 105% Un při zatížení) - Alternátor je přetížen
Vibrace	Přílišné vibrace	<ul style="list-style-type: none"> - Nesprávná souosost (spojení) - Špatná montáž nebo vůle ve spojení - Porucha vyvážení rotoru (Motor - Alternátor)
	Přílišné vibrace a hlučnost ze stroje	<ul style="list-style-type: none"> - Nerovnováha mezi fázemi - Zkratovaný stator
Hlučnost neobvyklá	Prudký náraz, případně následovaný hlukem a vibracemi	<ul style="list-style-type: none"> - Zkrat na instalaci - Nesprávné zapojení (paralelní zapojení, nikoli do fáze) <p>Možné následky:</p> <ul style="list-style-type: none"> - Roztržení nebo poškození spojky mezi pohonem a alternátorem - Ulomení nebo ohnutí konce hřídele - Posunutí a následný zkrat rotorového budícího vinutí - Poškození nebo roztržení ventilátoru na hřídeli - Destrukce rotačních diod, regulátoru, varistoru

TAL 040

Alternátor Nízkého Napětí - 4 póly

4.5 - Elektrické poruchy

Porucha	Úkon	Opatření	Kontrola/Původ
Chybí napětí naprázdno při startování	Zapojte mezi F1 a F2 novou baterii 4 - 12 voltů, dodržujte polaritu, nastartujte na 2 až 3 sekundy	Alternátor se nabudí a jeho napětí zůstane po odstranění baterie normální	- Chybí remanentní napětí
		Alternátor se spustí, ale jeho napětí nedosáhne nominální hodnoty po odstranění baterie	- Zkontrolujte zapojení napěťové reference regulátoru - Porucha diod - Zkrat kotvy budiče
		Alternátor se spustí, ale jeho napětí zmizí po odstranění baterie	- Porucha regulátoru - Přerušené vinutí statoru budiče (zkontrolujte vinutí) - Přerušené cívky buzení hlavního rotoru (zkontrolujte odpor)
Příliš nízké napětí	Zkontrolujte rychlost unášení	Rychlost v pořádku	Zkontrolujte zapojení regulátoru (regulátor může být vadný) - Zkratované budící vynutí - Přerušené rotační diody - Zkrat v budících cívkách hlavního rotoru (zkontrolujte odpor)
		Příliš nízká rychlost	Zvyšte otáčky (nedotýkejte se nastavení napětí regulátoru před nalezením správné rychlosti)
Příliš zvýšené napětí	Seřízení potenciometru napětí regulátoru	Seřízení nefunguje	- Porucha regulátoru
Oscilace napětí	Seřízení potenciometru stability regulátoru		Zkontrolujte rychlost: možnost cyklických problémů - Ztráta kontaktu svorek regulátoru - Porucha regulátoru - Při zátěži klesá rychlost stroje
Správné napětí naprázdno a příliš nízké při zátěži (*)	Nastavte na chod naprázdno a zkontrolujte napětí mezi F1 a F2 na regulátoru	Napětí mezi F1 a F2 SHUNT < 6V - AREP+ < 10V	- Zkontrolujte rychlost
		Napětí mezi F1 a F2 SHUNT > 10V - AREP+ > 15V	- Vadné rotační diody - Zkrat v budících cívkách hlavního rotoru (zkontrolujte odpor) - Vadná kotva rotačního budiče (zkontrolujte odpor)
Zmizelo napětí během provozu	Zkontrolujte regulátor, varistor, otočné diody a vyměňte vadný prvek	Napětí se nevrátí do nominální hodnoty	- Budící vinutí přerušeno - Kotva rotačního budiče přerušena - Poškozený regulátor - Posunutí cívek hlavního rotoru-zkrat, přerušeni

(*) Při jednofázovém provozu, zkontrolujte, zda je snímací vodiče z regulátoru jsou připojeny ke správným výstupní svorky.

TAL 040

Alternátor Nízkého Napětí - 4 póly

• Kontrola vinutí

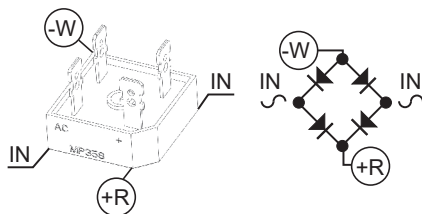
Zkontrolovat izolační stav vinutí lze pomocí dielektrického testeru. V tomto případě je naprosto nezbytné odpojit všechny vodiče regulátoru.

POZOR

Na škody způsobené na regulátoru za těchto podmínek se nevztahuje záruka.

• Kontrola vinutí a otočných diod

Dioda musí během chodu umožňovat průchod proudu pouze ve směru od anody ke katodě.



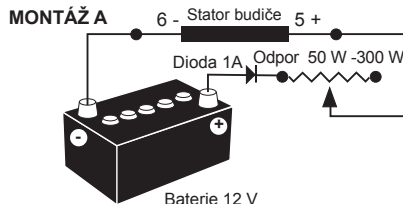
• Kontrola vinutí a otočných diod pomocí odděleného buzení



Během tohoto postupu se ujistěte, že je alternátor odpojen od jakékoliv zátěže a že jsou pevně utažené spoje ve svorkovnici.

- 1) Vypněte zařízení, odpojte a izolujte kabely regulátoru.
- 2) Pokud chcete vytvořit oddělené buzení, jsou možné dva druhy montáže.

Montáž A: Připojte jednu baterii 12 V do série s reostatem o asi 50 ohmech - 300 W a jednu diodu na oba vodiče statoru budiče (5+) a (6-).



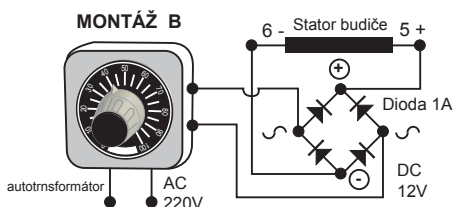
Montáž B: Propojte napájení a diodový můstek na oba vodiče statoru budiče (5+) a (6-).

Tyto dva systémy musejí mít vlastnosti kompatibilní s budícím výkonem zařízení (viz štítek stroje s údaji).

3) Spusťte otáčení zařízení při nominální rychlosti.

4) Postupně zvyšujte budící proud z transformátoru nebo baterie pomocí reostatu nebo varistoru a měřte výstupní napětí na L1 - L2 - L3, současně kontrolujte budící napětí a proud při chodu naprázdno (viz štítek stroje s údaji nebo si od výrobce vyžádejte zkušební protokol).

V případě, že výstupní napětí má nominální hodnotu a je vyváženo na < 1 % pro danou hodnotu buzení, stroj je v pořádku a porucha pochází z regulační části (regulátor - kabeláž - detekce - pomocné vinutí).



TAL 040

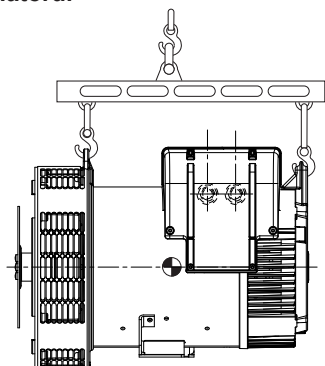
Alternátor Nízkého Napětí - 4 póly

4.6 - Demontáž, opětovná montáž

POZOR

Tato operace by měla být prováděna v záručním období pouze ve schválené dílně nebo v naší továrně, jinak dojde ke ztrátě záruky.

Během manipulace by mělo zařízení zůstat ve vodorovné poloze (rotor není při pohybu blokován). Při výběru zvedacího nástroje zjistěte hmotnost alternátoru.



• Potřebné nástroje

Chcete-li provést kompletní demontáž zařízení, je vhodné mít k dispozici alespoň níže uvedené nástroje:

- 1 ráčna + prodloužení
- 1 momentový klíč
- 1 plochý klíč 8 mm, 10 mm, 12 mm
- 1 nástrčný klíč 8, 10, 13 mm
- 1 hvězdička TORX T20, T30
- 1 vytahovák (pří. Facom : U35, U32/350)

• Úťahovací moment spojovacích prvků

Viz § 5.4.



Šrouby pro upevnění patek na rám a fixaci statoru nesmí být demontovány (šrouby na spodní části statoru).

• Přístup k připojení a systém regulace

Přístup je možný přímo po otevření krytu opláštění (41).

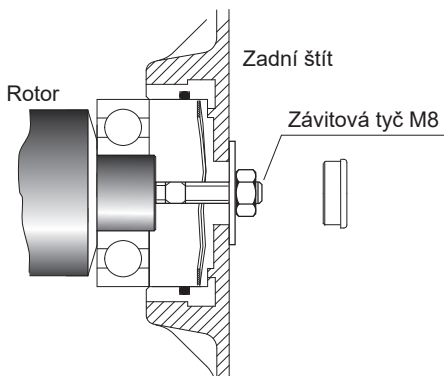
• Přístup, kontrola a nahradí diodový můstek

Demontáž

- Demontujte kryt opláštění (41).
- Odpojte fixační očka statorových vodičů, vyjměte konektor z budiče.
- Odšroubujte matice montážních tyčí (37).
- Demontujte zadní štít (36) pomocí stahováku: příklad U.32 – 350 (Facom).
- Odpájejte spoje.
- Zkontrolujte můstek pomocí ohmmetru nebo žárovky.

Opětovná montáž

- Znovu namontujte můstky a dodržujte polaritu.
- Znovu připájejte spoje.
- Namontujte zpět zadní štít, protáhněte kabelový svazek mezi horními tyčemi štítu.
- Namontujte zpět fixační očka statorových vodičů.
- Namontujte zpět kryt opláštění (41).



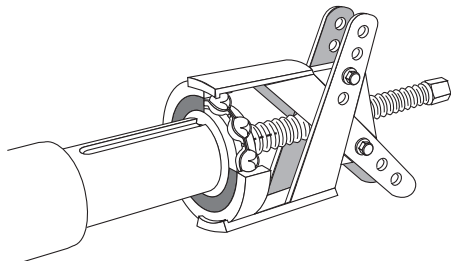
TAL 040

Alternátor Nízkého Napětí - 4 póly

• Výměna zadního ložiska na zařízení s jedním ložiskem

Demontáž

- Demontujte zadní štít (36).
- Demontujte ložisko (70) pomocí šroubového stahováku.



Opětovná montáž

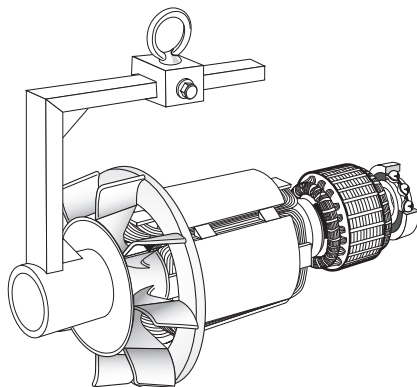
- Namontujte nové ložisko, nejprve však ohřejte jeho vnitřní prstenec pomocí indukce nebo v nádobě na 80 °C (nepoužívejte olejovou lázeň).
- Umístěte vlnovec (79) do příruby.
- Namontujte zpět zadní štít (36).

• Přístup k hlavnímu rotoru a statoru

Demontáž

Postupujte podle návodu k demontáži ložisek.

- Demontujte spojovací disk a zasuňte ocelovou rouru o odpovídajícím průměru na konec hřídele nebo podpěry vyrobené podle následujícího výkresu.



- Nastavte rotor tak, aby se opíral o jeden ze svých pólů, pak jej vysuňte. Pro snazší demontáž použijte trubku jako páku.

- Po vyjmutí rotoru je nutné dávat pozor, aby nedošlo k poškození turbíny a odložte hlavní rotor na vhodný podstavec ve tvaru do V. V případě jeho demontáže je nutno připravit nový ventilátor.

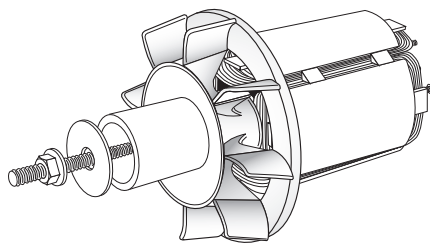
POZNÁMKA: Při práci na hlavním rotoru (převinutí, výměna součástí) je nutné znovu zajistit vyvážení sestavy rotoru.

Opětovná montáž hlavního rotoru

- Postupujte podle demontáže v opačném pořadí.

Dávejte pozor, abyste při opětovné montáži rotoru do statoru nepoškodili vinutí.

- V případě výměny ventilátoru, proveďte montáž podle následujícího obrázku. Připravte si trubku a závitovou tyč.



Postupujte podle návodu k opětovné montáži ložisek.

TAL 040

Alternátor Nízkého Napětí - 4 póly

4.7 - Tabulka vlastností

Tabulka průměrných hodnot:

Alternátor - 4 póly - 50 Hz - standardní vinutí číslo 6S (6 dráty) a M (4 dráty) zapojený jednofázově (hodnoty buzení pro 400 V).

Hodnoty napětí a proudu jsou uvedeny pro chod bez zatížení a při jmenovitém zatížení se samostatným buzením.

Všechny hodnoty jsou uvedeny v rozsahu $\pm 10\%$ a mohou být změněny bez předchozího upozornění (přesné hodnoty lze zjistit ve zkušební protokolů).

• Odporů při 20 °C (Ω)

Hlavní vinutí

Typ	Třífázový		Vyhrazený jednofázový	
			Vinutí M (50 Hz)	
			Stator L/N	Rotor
B	0.6541	2.961	-	2.961
C	0.6541	2.961	0.1493	2.961
C1	-	-	0.1139	3.239
D	0.4234	3.447	0.0975	3.447
E	0.3473	3.774	0.0811	3.774
F	0.2849	4.315	0.0675	4.315

Pomocné vinutí AREP+

Typ	Modrý/bílý drátový induktor		Červený/černý drátový induktor	
	X1, X2	Z1, Z2	X1, X2	Z1, Z2
B/C	(0.5647)	0.4692	(0.5647)	0.4692
D	(0.4563)	0.3334	(0.5099)	0.4445
E	(0.4205)	0.3556	(0.5348)	0.4742
F	(0.4075)	0.3853	(0.568)	0.5137

Vinutí 6, 7: pouze Z1, Z2

Vinutí 9 (500V-50Hz a 600V-60Hz): X1, X2 a Z1, Z2

Budič

Typ	AREP+		Shunt / Vyhrazený jednofázový	
	Modrý/bílý drátový induktor			
	Indukční cívka	Kotva	Indukční cívka	Kotva
B až F	6.537	1.642	12.327	1.642

Typ	AREP+		Shunt / Vyhrazený jednofázový	
	Červený/černý drátový induktor			
	Indukční cívka	Kotva	Indukční cívka	Kotva
B až F	12.327	1.642	15.609	1.642

• Budící proudy 400V / 50 Hz (A)

Typ	Třífázový			
	AREP+		Shunt	
	Modrý/bílý / červený/černý drátový induktor			
	Bez zatížení	Nominální zatížení	Bez zatížení	Nominální zatížení
B	1.06	2.65	0.77	1.94
C	1.06	3.12	0.77	2.29
D	1.03	2.79	0.76	2.05
E	1.03	2.80	0.75	2.06
F	0.98	2.66	0.72	1.95

Při frekvenci 60 Hz jsou hodnoty „I_{exc}“ přibližně o 5 až 10 % nižší.

Typ	Vyhrazený jednofázový	
	Vinutí M (50 Hz)	
	Modrý/bílý / červený/černý drátový induktor	
	Bez zatížení	Nominální zatížení
C	0.77	2.00
C1	0.77	1.82
D	0.77	1.73
E	0.75	1.67
F	0.71	1.52

• Napětí pomocné vinutí AREP+ (V)

Typ	Modrý/bílý drátový induktor		Červený/černý drátový induktor	
	X1, X2	Z1, Z2	X1, X2	Z1, Z2
B až D	(60)	5	(60)	5
E/F	(55)	5	(70-75)	5

Vinutí 6, 7: pouze Z1, Z2

Vinutí 9 (500V-50Hz a 600V-60Hz): X1, X2 a Z1, Z2

TAL 040

Alternátor Nízkého Napětí - 4 póly

• Tabulka hmotností (kg)

(maximální hodnoty jsou uvedeny pouze pro informaci)

Typ	Celková hmotnost	Rotor
B/C	73	29
C1	80	31
D	87	34
E	92	36
F	102	39



Po seřízení je nutné znovu namontovat všechny panely a kryty opláštění.

TAL 040

Alternátor Nízkého Napětí - 4 póly

5 - NÁHRADNÍ DÍLY

5.1 - Díly první údržby

Zde je seznam dílů:

Sada jednoduchého ložiska	5065809
Zadní ložisko RL T025ET030 Předpínací podložka	
Diodového můstku s integrovaným varistorem	4659918
před sériovým číslem 324878	
Diodového můstku	5013394
za sériovým číslem 324878	
Regulátor napětí SHUNT R120	4969966
Regulátor napětí AREP+ R180	5089747

5.2 - Technický servis

Naše oddělení technické pomoci vám je k dispozici v případě jakýchkoli informací, které potřebujete.

Jakékoli objednávky náhradních dílů nebo žádosti o technickou pomoc zasílejte na adresu service.epg@leroy-somer.com nebo na nejbližší kontaktní místo, které najdete na www.lrsom.co/support po zadání úplného typu stroje, jeho čísla a údajů uvedených na typovém štítku.

Číselné označení jednotlivých dílů naleznete na rozkladových výkresech na konci tohoto manuálu i s uvedeným rozpisem.

Abychom zajistili správné fungování a bezpečnost našich strojů, je nutné vždy používat originálních náhradních dílů výrobce.

Jinak by v případě poškození nemohla být uznána záruka.



Po seřízení je nutné znovu namontovat všechny panely a kryty opláštění.

5.3 - Příslušenství

• Stacionární topný odpor

Topný odpor musí být zapnutý, jakmile je alternátor zastaven. Je instalován v zadní části stroje. Jeho standardní výkon je 60 W při 220 V nebo 60 W při 110 V na vyžádání.

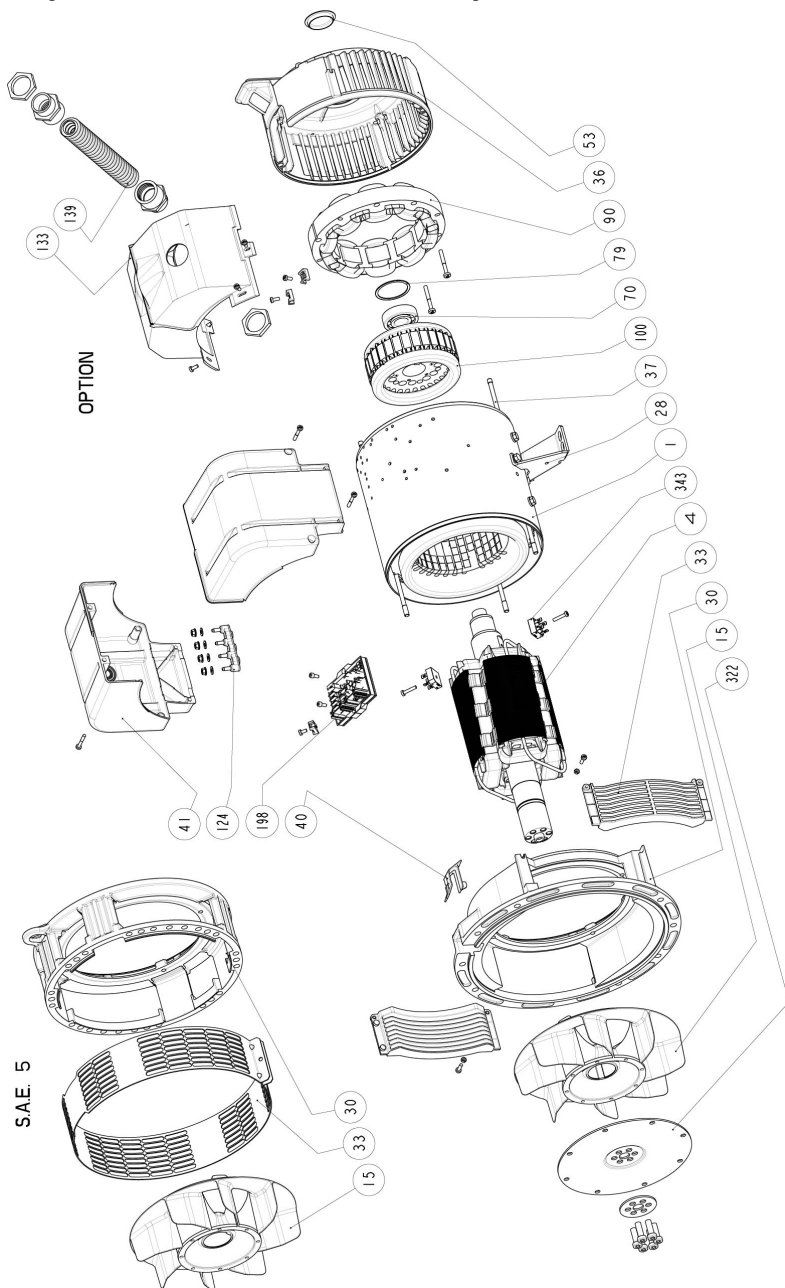


Upozornění: při zastavení stroje je přítomno napětí.

TAL 040

Alternátor Nízkého Napětí - 4 póly

5.4 - Výkresy, názvosloví a utahovací momenty



TAL 040

Alternátor Nízkého Napětí - 4 póly

Číslo	Množství	Popis	Šroub Ø	Moment N.m	Číslo	Množství	Popis	Šroub Ø	Moment N.m
1	1	Sestava statoru	-	-	70	1	Zadní ložisko	-	-
4	1	Sestava rotoru	-	-	79	1	Předpínací podložka	-	-
15	1	Turbína	M5	4	90	1	Budící cívka	M6	10
28	1	Zemnicí svorka	M6	10	100	1	Kotva buzení	-	-
30	1	Spojovací příruba	-	-	124	1	Svorkovnice	-	-
33	2	Mřížku výstupu vzduchu	M5	4	133	1	Kryt (volba)	M5	3.6
36	1	Zadní štít	M8	20	139	1	Krycí trubka vodiče (volba)	-	-
37	4	Montážní tyč	-	-	198	1	Regulátor	M6	6
40	1	Plastový kryt	-	-	322	1	Spojovací kotouč	M10	66
41	2	Krycí panel	M5	3.6	343	2	Diodového můstku	M5	4
53	1	Závěrka	-	-					

TAL 040

Alternátor Nízkého Napětí - 4 póly

Pokyny pro likvidaci a recyklaci

Usilujeme o co nejmenší dopad našich činností na životní prostředí. Neustále kontrolujeme své výrobní procesy, výběr materiálů a design výrobků, abychom zlepšili možnost recyklace a snížili náš dopad.

Tyto pokyny slouží pouze pro informaci. Uživatel musí zajistit dodržování místních předpisů v oblasti likvidace výrobků a recyklace.

Recyklovatelné materiály

Naše alternátory jsou převážně vyrobeny ze železa, oceli a mědi, které lze využít při recyklaci.

Tyto materiály lze recyklovat pomocí kombinace ruční demontáže, mechanické separace a tavení. Naše oddělení technické podpory zajistí podrobné pokyny pro demontáž výrobků na základě žádosti.

Odpad a nebezpečné materiály

Následující součástky a materiály vyžadují zvláštní nakládání a je nutno je od alternátoru oddělit před recyklací:

- elektronické materiály ve svorkovnici, včetně automatického regulátoru napětí (198), transformátorů proudu (176), odrušovacího modulu - kondenzátoru a dalších polovodičů.
- diodový můstek (343) a varistor (347) na rotoru alternátoru.
- hlavní plastové součásti, jako je konstrukce svorkovnice u některých výrobků. Tyto součásti jsou obvykle označeny informacemi pro plastové výrobky.

Veškeré výše uvedené materiály vyžadují zvláštní nakládání pro oddělení odpadu od recyklovatelných materiálů a je nutno je předat specializovaným společností.

Olej a mazivo z mazací soustavy je nutno považovat za nebezpečný odpad a je nutno s nimi nakládat podle místních předpisů.

Naše alternátory mají stanovenou životnost 20 let. Po uplynutí této doby by měl být provoz produktu zastaven bez ohledu na jeho stav. Za jakoukoli další operaci po tomto období bude výhradní zodpovědnost uživatele.

TAL 040

Alternátor Nízkého Napětí - 4 póly



Angoulême, 16. červen 2024

Prohlášení EC

Moteurs Leroy-Somer tímto prohlašuje, že elektrické generátory typů:

LSA 40 – LSA 42.3 – LSA 44.3 – LSA 46.3 – LSA 47.2 – LSA 47.3 – LSA 49.1 – LSA 49.3 – LSA 50.1 – LSA 50.2 – LSA 51.2 – LSA 52.2 – LSA 52.3 – LSA 53 – LSA 53.1 – LSA 53.2 – LSA 54 – LSA 54.2 – LSA 55.3 – TAL040 – TAL 042 – TAL 044 – TAL 046 – TAL 047 – TAL 047.3 – TAL 049 – LSAH 42.3 – LSAH 44.3

stejně jako jejich odvozené verze, vyráběné firmou Leroy-Somer nebo v zastoupení firmy Leroy-Somer:

MOTEURS LEROY-SOMER

Boulevard Marcellin Leroy
16015 Angoulême
France

LEROY-SOMER ELECTRO-TECHNIQUE Co., Ltd

No1 Aimosheng Road, Galshan Town,
Cangshan District,
Fuzhou, Fujian 350026
China

MLS HOLICE STLO.SRO

Sladkovského 43
772 04 Olomouc
Czech Republic

NIDEC INDUSTRIAL AUTOMATION INDIA PRIVATE Ltd - BANGALORE

#45, Nagarur, Huskur Road
Off Tumkur Road,
Bengaluru-562 162
India

MOTEURS LEROY-SOMER

1, rue de la Burelle
Boite Postale 1517
45800 St Jean de Braye France

NIDEC INDUSTRIAL AUTOMATION INDIA PRIVATE Ltd - HUBLI

#64/A, Main Road,
Tarihal Industrial Area,
Tarihal, Hubli-580 026
India

splňují požadavky následujících norem a směrnic:

Prohlášení o shodě:

- Směrnice 2014/35/EU Elektrická zařízení nízkého napětí vydané 26. únor 2014.
- EN a IEC 60034-1, 60034-5 a 60034-22
- ISO 8528-3 „Zdrojová soustrojí střídavého proudu poháněná pístovými spalovacími motory – část 3: Generátory střídavého proudu pro zdrojová soustrojí“.

Tyto generátory také splňují 2011/65/EU Směrnice ROHS vydané 8. červen 2011 a jeho 2015/863 Příloha II vydané 31. března 2015, stejně jako 2014/30/EU Směrnice EMC vydané 26. únor 2014.

Prohlášení o začlenění:

Tyto generátory jsou navrženy tak, aby splňovaly základní požadavky Příloha I, kapitoly 1.1.2, 1.1.3, 1.1.5, 1.3.1 až 1.3.3, 1.3.6 až 1.3.8.1, 1.4.1, 1.4.2.1, 1.5.2 až 1.5.11, 1.5.13, 1.6.1, 1.6.4, 1.7 (kromě 1.7.1.2) směrnice o strojích č. 2006/42/EC, jakož i v Příloha VII části B této směrnice a výše uvedené normy.

Výsledkem je, že tyto „Neúplná strojní zařízení“ mají být integrovány do elektrických soustrojí Gen-set souladu se 2006/42/EC Směrnice pro strojní zařízení vydané 17. květen 2006.

VAROVÁNÍ:

Uvedené generátory nesmí být uvedeny do provozu, dokud nebudou stroje, do nichž mají být zabudovány, deklarovány ve shodě se směrnicemi 2006/42/EC, 2014/30/EU, 2011/65/EU a 2015/863 stejně jako s ostatními odpovídajícími normami.

Moteurs Leroy-Somer se zavazuje uvést, v reakci jako odpověď na odůvodněný požadavek od státních úředních činitelů, podstatné informace na generátoru.

Za sestavení technických souborů a tohoto prohlášení jsou odpovědní:

Yannick MESSIN, Technický Manažer LS Orléans, 1 rue de la Burelle, 45800 Saint Jean de Braye
Jean-Pierre CHARPENTIER, Technický Manažer LS Sillac, Bld Marcellin Leroy, 16015 Angoulême

J.P. CHARPENTIER – Y. MESSIN

Moteurs Leroy-Somer

Headquarters: Boulevard Marcellin Leroy CS 10015 - 16915 Angoulême cedex 9 – France
T: +33 (0)5 45 64 45 64 / www.nidecpower.com

SAS with share capital of 32,239,235 € - RCS Angoulême 338 567 258.

4152 cz - 2024.06 / w

Smluvní EC prohlášení o shodě a zabudování je možné získat na vyžádání u svého kontaktního partnera.

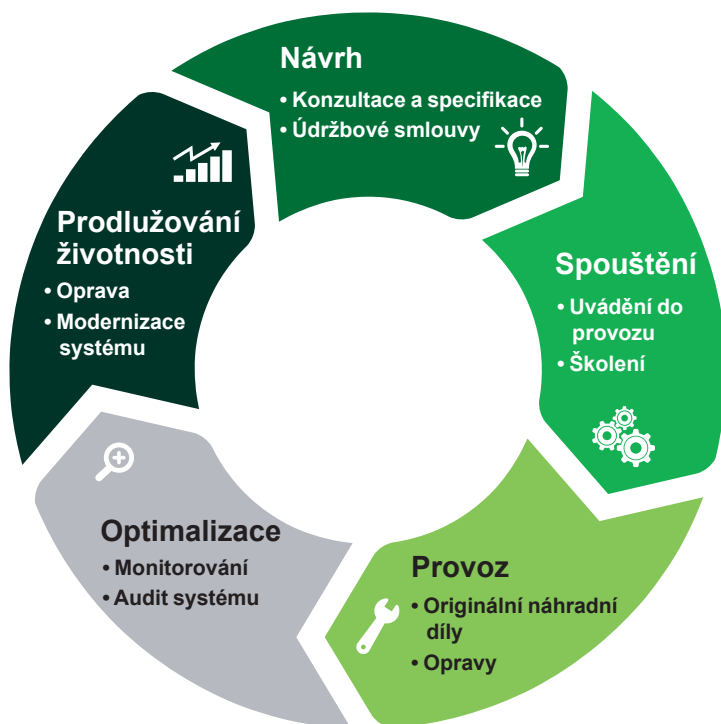
Servis a podpora

Naše celosvětová síť více než 80 poboček je vám k službám. Naše dostupnost na lokální úrovni je zárukou rychlých a účinných oprav, podpory a služeb souvisejících s údržbou.

Svěťte podporu pro údržbu alternátorů odborníkům na výrobu elektrické energie. Naši zaměstnanci v terénu jsou 100% kvalifikováni a zaškoleni ve všech prostředích a na všech druzích strojů.

Fungování alternátorů rozumíme po všech stránkách a poskytujeme služby za nejlepší hodnoty, abychom optimalizovali vaše náklady.

Kde můžeme pomoci:



Kontakty:

Amerika: +1 (507) 625 4011

EMEA: +33 238 609 908

Asie Tichomoří: +65 6250 8488

Čína: +86 591 8837 3010

Indie: +91 806 726 4867



 service.epg@leroy-somer.com

Naskenujte kód nebo přejděte na:
www.lrsm.co/support



www.nidecpower.com

Connect with us at:

