

TAL 0473

Alternátor Nízkého Napětí - 4 póly

Instalace a údržba

LEROY-SOMER™

Nidec
All for dreams

TAL 0473

Alternátor Nízkého Napětí - 4 póly

Tento návod se vztahuje na alternátor, který jste si právě pořídili.
Chtěli bychom vás upozornit na význam obsahu tohoto návodu k údržbě.

BEZPEČNOSTNÍ OPATŘENÍ

Než zařízení spustíte, musíte si důkladně přečíst tento návod na instalaci a údržbu.

Veškeré postupy a zásahy, které je nutno provést pro řádné používání tohoto stroje, musí provádět kvalifikovaný personál.

Naše oddělení technické pomoci vám je k dispozici v případě jakýchkoli informací, které potřebujete.

Jednotlivé zásahy uvedené v tomto návodu jsou doprovázeny doporučeními nebo symboly, které uživatele informují o případných nebezpečích. Je nezbytné porozumět jednotlivým bezpečnostním pokynům a dodržovat je.

POZOR

Bezpečnostní výstraha pro zásah, který by mohl vést k poškození, nebo zničení stroje a jeho okolního vybavení.



Bezpečnostní výstraha na obecné nebezpečí, které hrozí personálu (rotující mechanické části stroje).



Bezpečnostní výstraha na nebezpečí, kde hrozí personálu úraz elektrickým proudem.

BEZPEČNOSTNÍ INSTRUKCE

Upozorňujeme na nutnost dodržovat obě následující bezpečnostní opatření:

a) Během provozu nedovolte zdržovat se osobám před mřížkami pro výstup vzduchu, při poruše hrozí riziko odlétávání materiálu.

b) Nedovolte dětem do 14 let, aby se přibližovaly k mřížkám pro výstup vzduchu.

K tomuto návodu k údržbě je přiložena sada samolepek pro různá bezpečnostní upozornění. Umístěte je podle obrázku v okamžiku, až bude stroj zcela nainstalován.

UPOZORNĚNÍ

Alternátory nesmějí být provozovány, pokud stroje, do nichž mají být zabudovány, nejsou opatřeny prohlášením o shodě se směrnicemi CE a s ostatními případně platnými směrnici.

Toto upozornění musí být předáno koncovému uživateli.

Řada elektrických alternátorů a od nich odvozených produktů, vyrobená naší společností nebo jménem naší společnosti, splňuje technické předpisy obsažené ve směrniciích celní Unie.

Alternátor je podsestava dodávaná bez ochrany proti zkratu. Ochrana musí být proto zajištěna skupinovým jističem, který je dimenzován na přerušení poruchového proudu.

© 2024 Moteurs Leroy-Somer SAS

Share Capital: 32,239,235 €, RCS Angoulême 338 567 258.

Vyhraujeme si právo kdykoli upravit parametry tohoto výrobku tak, abychom na něm mohli provést nejnovější technické úpravy. Informace uvedené v tomto dokumentu se mohou změnit bez předchozího upozornění.

Je zakázáno jej jakkoli reprodukovat bez našeho předchozího souhlasu.

Obsahuje ochranné známky, průmyslové vzory a patenty.

TAL 0473

Alternátor Nízkého Napětí - 4 póly

OBSAH

1 - PŘEJÍMKA	4
1.1 - Bezpečnostní normy a opatření.....	4
1.2 - Kontrola.....	4
1.3 - Identifikace.....	4
1.4 - Uskladnění	4
1.5 - Použití	4
1.6 - Nedoporučené použití	4
2 - TECHNICKÉ VLASTNOSTI	5
2.1 - Elektrické vlastnosti.....	5
2.2 - Mechanické vlastnosti	5
3 - INSTALACE	6
3.1 - Montáž	6
3.2 - Kontroly před prvním uvedením do provozu	6
3.3 - Schémata zapojování svorek	7
3.4 - Uvedení do provozu	10
3.5 - Nastavení	10
4 - ÚDRŽBA - SERVIS.....	11
4.1 - Bezpečnostní opatření	11
4.2 - Průběžná údržba.....	11
4.3 - Ložiska.....	12
4.4 - Mechanické poruchy	12
4.5 - Elektrické poruchy.....	13
4.6 - Demontáž, opětovná montáž	15
4.7 - Instalace a údržba PMG.....	17
4.8 - Tabulka vlastností.....	17
5 - NÁHRADNÍ DÍLY	18
5.1 - Díly první údržby	18
5.2 - Technický servis	18
5.3 - Příslušenství	18
5.4 - Výkresy, názvosloví a utahovací momenty.....	19

Pokyny pro likvidaci a recyklaci

Prohlášení EC

TAL 0473

Alternátor Nízkého Napětí - 4 póly

1 - PŘEJÍMKA

1.1 - Bezpečnostní normy a opatření

Naše alternátory splňují požadavky většiny mezinárodních norem.

Viz EC Prohlášení o shodě k zapojení na poslední stránce.

1.2 - Kontrola

Po převzetí vašeho alternátoru zkontrolujte, zda při přepravě neutrpěl žádné poškození. Pokud vykazuje známky zjevného nárazu, sdělte své výhrady přepravci (může být nezbytné povolat pojišťovnu přepravce).

1.3 - Identifikace

Identifikaci alternátoru zajišťuje štítek umístěný na zařízení (viz obrázek).

Abyste měli přesné a rychlé informace o svém zařízení, můžete si přepsat tyto údaje na následující štítek.

Označení stroje odpovídá různým kritériím, například:

1.4 - Uskladnění

Než zařízení uvedete do provozu, je nutno stroj uskladnit dle následujících kritérií:

- v prostorách se vzdušnou vlhkostí do 90 %, po delším uskladnění zkontrolujte izolační stavy stroje (viz odst. 3.2 a 4.5). Aby nedošlo k poškození ložisek vymačkáním, neskladujte v prostředí se silnými vibracemi.

1.5 - Použití

Tento alternátor je určen především k výrobě elektrické energie v rámci aplikací souvisejících s používáním elektrických agregátů.

1.6 - Nedoporučené použití

Používání zařízení je omezeno na provozní podmínky (prostředí, otáčky, napětí, výkon, ...), které odpovídají vlastnostem uvedeným na štítku stroje.

Nidec LEROY-SOMER™

Model	TAL			Frequency	Hz							
S/N		Date		Speed	min ⁻¹							
Enclosure		Protection		Voltage	V							
Th. Class		Altitude		Phase								
Weight		PF		Connection								
AVR		Excitation		Cont. BR 40°C	kVA							
Excitation values	No Load		Full Load		kW							
				A								
DE bearing				Stand by PR 27°C	kVA							
NDE bearing					kW							
				A								



38537800001

MOTEURS LEROY-SOMER
2 BD MARCELLIN LEROY
16000 ANGOULÊME - FRANCE

www.leroy-somer.com

Made in Europe
by Leroy-Somer



Scan the code or go to
GEN.LS1.DO
to check product data

LSA 000-1-148 a



IEC 60034 - 1 & 5
ISO 8528 - 3
NEMA MG 1 32 & 33

TAL 0473

Alternátor Nízkého Napětí - 4 póly

2 - TECHNICKÉ VLASTNOSTI

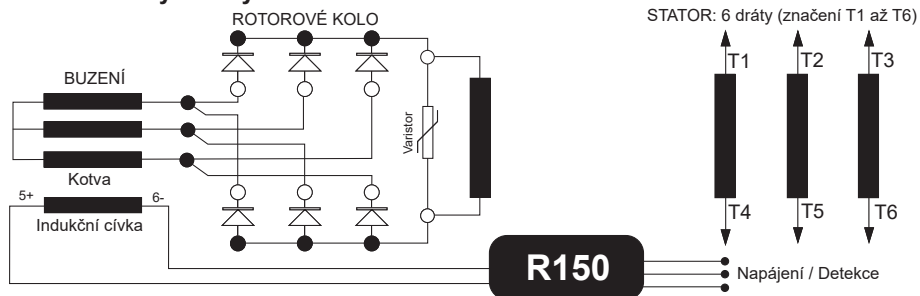
2.1 - Elektrické vlastnosti

Alternátor je zařízení bez kroužků a kartáčů kotvy, má vinutí "2/3", 6 dráty, izolační třídu H a budicí systém je k dispozici jako SHUNT, AREP+ nebo PMG (viz schéma a návod k regulátoru).

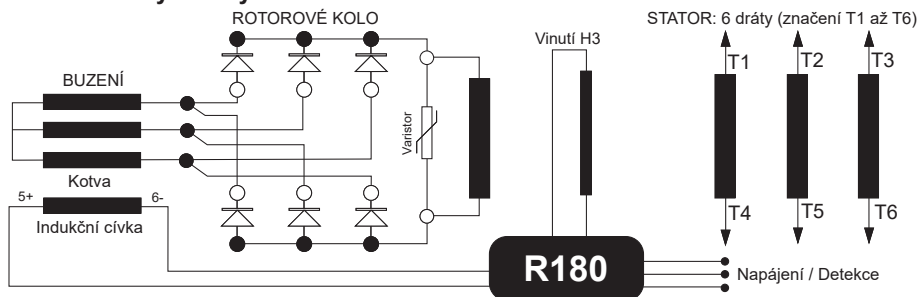
• Elektrické možnosti

- Topný odpor
- Potlačení rušení R791

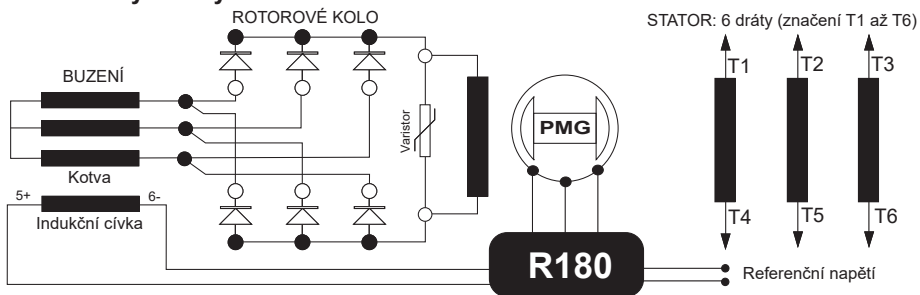
• SHUNT třífázový 6 drátů



• AREP+ třífázový 6 drátů



• PMG třífázový 6 drátů



TAL 0473

Alternátor Nízkého Napětí - 4 póly

3 - INSTALACE

Pracovníci vykonávající jednotlivé činnosti uvedené v této kapitole musejí používat prostředky osobní ochrany přizpůsobené mechanickým a elektrickým rizikům.

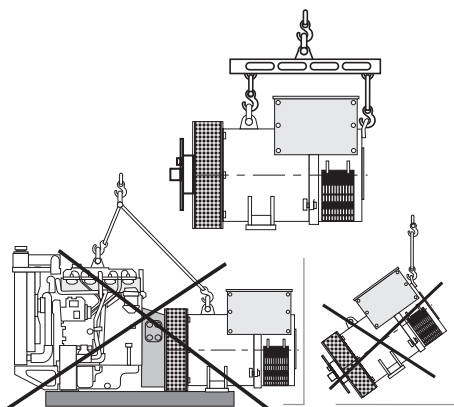
3.1 - Montáž



Veškeré činnosti zvedání a přidržování musejí být prováděny s využitím schváleného vybavení a alternátor musí být ve vodorovné poloze. Postupujte podle údajů o hmotnosti alternátoru, abyste zvolili správný nástroj.

• Manipulace

Zvedacíokas dostatečným nadimenzováním umožňují manipulaci se samotným alternátorem. Nesmějí se používat k nadzvedávání celé skupiny. Tvaru těchto ok je nutno přizpůsobit výběr zvedacích háků nebo popruhů. Použijte zvedací systém, který je vhodný pro okolí stroje.



• Zapojení s jednořadým ložiskem

Před připojením, zkontrolujte kompatibilitu mezi alternátorem a motorem provedením:

- torzní analýzy přenosu (jsou k dispozici na vyžádání alternátory údaje),
- kontroly rozměrů setrvačnicku a krytu setrvačnicku, příruby, disku a zámku alternátoru.

POZOR

Při montáži nepoužívejte ventilátor k otáčení rotoru alternátoru.

Souososti otvorů v discích a setrvačnicku dosáhnete pomocí otáčení setrvačnicku motoru.

Zkontrolujte zajištění alternátoru v poloze během spojování.

Zkontrolujte boční vůli klikového hřídele.

• Umístění

Prostor, v němž je alternátor umístěn, musí být větrán tak, aby okolní teplota nepřekročila hodnoty na štítku stroje.

3.2 - Kontroly před prvním uvedením do provozu

• Elektrické kontroly

Odpojte všechny tři fáze na úrovni svorek generátoru.

POZOR

Veškerá příslušenství musejí být odpojena (napětový regulátor, filtr proti parazitnímu proudu, ...).

Postupujte podle elektrických schémat, kde jsou uvedena příslušenství, která je nutno odpojit.

Měření je nutno provádět mezi fází a uzemněním. Odečet se provede po 1 minutě testu.

TAL 0473

Alternátor Nízkého Napětí - 4 póly

	Zkušební napětí (VDC)	Kritéria (MΩ ; 40°C)
Stator: $U \leq 1$ kV	500	5
Rotor	500	5
Budič (stator a rotor)	500	5
Pomocné budicí vinutí (AREP)	250	5
PMG (stator)	100	5
Zahřívací prvek	500	5
Teplotní sondy	500	5

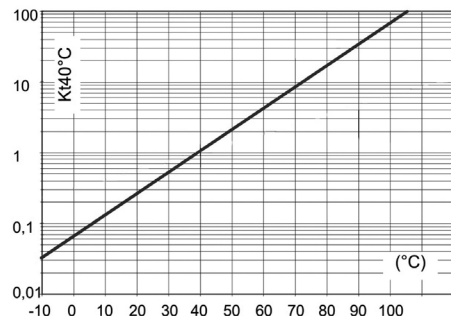
Doporučení IEEE 43

Pokud není izolační odpor měřen s testovaným prvkem a 40°C, je nutné použít korekční faktor.

$$R_{m\ 40^{\circ}\text{C}} = R_t \times K_{t40}$$

R_t Měřený izolační odpor

K_{t40} Korekční faktor



K dosažení výše uvedených minimálních hodnot je možno využít několik metod.

a) Sušit stroj po dobu 24 hodin v peci při teplotě 110 °C (bez regulátoru).

b) Foukat teplý vzduch do vstupu vzduchu a zajistit otáčení stroje s odpojeným budičem.

Poznámka: Dlouhodobé vypnutí: Aby nedocházelo k těmto problémům, doporučujeme používat elektrické vyhřívání i pravidelné protáčení stroje. Elektrické vyhřívání je skutečně účinné pouze tehdy, pokud je v provozu po celou dobu odstávky stroje.

POZOR

Zkontrolujte, zda alternátor má stupeň ochrany odpovídající definovaným podmínkám prostředí, ve kterém bude pracovat.

• Mechanické kontroly

- Před prvním spuštěním zkontrolujte, zda:
- všechny demontované šrouby jsou správně dotaženy,
 - délka a utahovací moment přidaných šroubů jsou správné,
 - dochází k volnému nasávání chladicího vzduchu,
 - jsou správně nasazeny ochranné mřížky a kryty,
 - standardní směr otáčení je ve směru hodinových ručiček při pohledu z konce hřídele (otáčení fází 1 - 2 - 3).
- Chcete-li dosáhnout otáčení proti směru hodinových ručiček, přepojte fáze 2 a 3.
- připojení odpovídá provoznímu napětí v místě provozu (viz odst. 3.3).

3.3 - Schémata zapojení svorkovnice

Pro změnu zapojení změňte pozici spojnic a kabelů statoru na svorkovnici stroje. Kód vinutí je uveden na štítku stroje.



Veškeré zásahy do svorkovnice alternátoru, nebo při kontrolách je nutno práce provádět vždy při vypnutém stroji. V každém případě, vnitřní propojení na svorkovnici nesmí být vystaveno namáhání v důsledku kabelů připojených uživatelem.

TAL 0473

Alternátor Nízkého Napětí - 4 póly

• Opětovné připojení napětí

Fáze - Kód	3-ph - D	3-ph - F	3-ph - D	3-ph - F	3-ph - A
Připojení					
	star	delta	star	delta	parallel star
Počet dráty	6	6	12	12	12

50 Hz - 1500 rpm

Vinutí 6 standardní	380 - 415 V	220 - 240 V	380 - 415 V	220 - 240 V	190 - 208 V
Vinutí 6 standardní	440 V	-	440 V	-	220 V
Vinutí 9 specifické	500 - 525 V	-	500 - 525 V	-	-

60 Hz - 1800 rpm

Vinutí 6 standardní	380 - 480 V	220 - 277 V	380 - 480 V	220 - 277 V	190 - 240 V
Vinutí 8 specifické	380 - 416 V	220 - 240 V	380 - 416 V	220 - 240 V	190 - 208 V
Vinutí 9 specifické	600 V	347 V	600 V	347 V	-

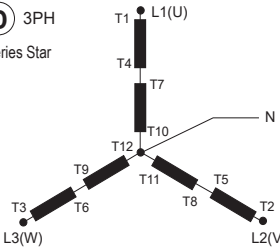

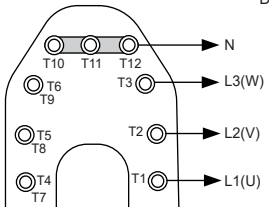
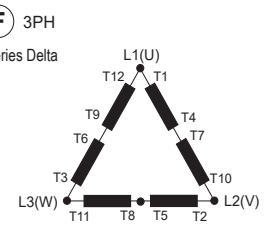

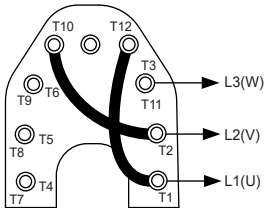
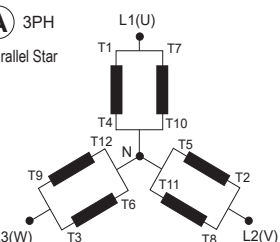

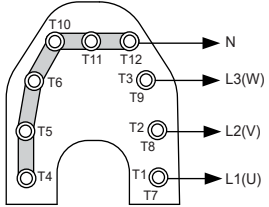

• SHUNT, AREP+ nebo PMG třífázový 6 drátů

Kódy připojení	Detekce	Tovární zapojení
D 3PH Star 	 R150 : N => T5, V => T2, W => T3 R180 : V => T2, W => T3	
F 3PH Delta 	 R150 : N => T1, V => T2, W => T3 R180 : L1 => T2, L2 => T3	
V případě opětovného zapojení zkontrolujte detekci napětí regulátoru!		

TAL 0473

Alternátor Nízkého Napětí - 4 póly

• SHUNT, AREP+ nebo PMG třífázový 12 drátů (volba)

Kódy připojení	Detekce	Tovární zapojení
<p>(D) 3PH Series Star</p> 	<p>R150 : N => T11, V => T2, W => T3</p> <p>R180 : V => T2, W => T3</p> 	<p>DE</p>  <p>NDE</p>
<p>(F) 3PH Series Delta</p> 	<p>R150 : N => T1, V => T2, W => T3</p> <p>R180 : L1 => T2, L2 => T3</p> 	<p>DE</p>  <p>NDE</p>
<p>(A) 3PH Parallel Star</p> 	<p>R150 : N => T1, V => T2, W => T3</p> <p>R180 : L1 => T2, L2 => T3</p> 	<p>DE</p>  <p>NDE</p>
<p> V případě opětného zapojení zkontrolujte detekci napětí regulátoru! Továrna může dodávat volitelnou sadu flexibilních bočniců a speciálních svorek pro vytváření těchto spojení.</p>		

TAL 0473

Alternátor Nízkého Napětí - 4 póly

• Kontroly zapojení



Elektroinstalace musejí být prováděny v souladu s legislativou platnou v zemích používání.

Zkontrolujte, zda:

- proudový chránič, v souladu s legislativou o ochraně osob platnou v zemi používání, byl řádně nainstalován na silovém výstupu alternátoru co nejbližší k němu. (V tomto případě odpojte kabel odrušovacího kondenzátoru spojeného s kostrou stroje).
- nejsou odpojeny případné ochranné prvky,
- v případě použití externího regulátoru jsou zapojení mezi alternátorem a rozvaděčem řádně provedena v souladu se schématem zapojení.
- nedochází ke zkratu mezi fázemi, nebo fází a nulou (kostrou stroje), na vedení mezi výstupem alternátoru a rozvaděčem jištění elektrického agregátu (tento obvod není jištěn jističem nebo chráničem v rozvaděči).
- připojení silových výstupních vodičů stroje je provedeno typem oko na oko v souladu se schématem (obrázkem) níže.



- Uzemňovací svorka alternátoru ve svorkovnici je připojena k elektrickému uzemňovacímu obvodu.
- Uzemňovací svorka je připojena k rámu. Vnitřní zapojení svorkovnice v žádném případě nesmí být omezováno kabely zapojenými uživatelem.

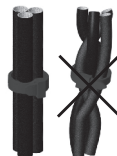


Průměr	M6	M8	M10	M12
Točivý moment	4 Nm	10 Nm	20 Nm	35 Nm
Tolerance	± 15%			

Důležité body pro všechny operace opětovného připojení:

- Použijte polyamidové plastové svorky minimálně 105°C, minimálně 550 N.
- Seskupení kabelů: maximálně tři.
- Kabely pokud možno nekřížte.

- Ponechte dostatek místa, aby bylo možné chladit.



3.4 - Uvedení do provozu



Spouštění a provozování stroje je možné pouze tehdy, pokud je instalace v souladu s pravidly a doporučeními uvedenými v tomto návodu.

Stroj je otestován a seřízen u výrobce. Při prvním použití naprázdno je nutno zkontrolovat, zda rychlost pohonu alternátoru je správná a stabilní (viz štítek s údaji).

Při provozování zařízení musí stroj dosáhnout svých jmenovitých otáček a napětí; pokud stroj nepracuje správně, lze provést úpravu nastavení stroje (viz postup nastavení v odst. 3.5). Pokud stroj stále nepracuje správně, musíte nalézt důvod poruchy (odst. 4.5).

3.5 - Nastavení



Různá nastavení během testů musí provádět pouze pracovník s potřebnou elektrotechnickou kvalifikací. Nástroje, které budete používat pro tyto úpravy musí být vhodné pro práci pod napětím. Před zahájením úprav je nezbytně nutné, aby alternátor dosáhl požadovaných otáček uvedených na datovém štítku stroje. Po seřízení znovu namontujte všechny panely a kryty.

Jediné možné kroky nastavení stroje je možné provádět prostřednictvím regulátoru.

TAL 0473**Alternátor Nízkého Napětí - 4 póly****4 - ÚDRŽBA - SERVIS****4.1 - Bezpečnostní opatření**

Údržbu a odstraňování závad je nutné provádět v souladu s instrukcemi, aby se předešlo rizikům nehod a aby alternátor zůstal ve svém původním stavu.



Všechny tyto kroky prováděné na alternátoru smí provádět jen pracovník školený na spuštění, údržbu a opravy elektrických i mechanických součástí, který musí používat prostředky osobní ochrany přizpůsobené mechanickým a elektrickým rizikům.

Před jakýmkoli zásahem do stroje zkontrolujte, zda stroj nemůže být spuštěn žádným manuálním či automatickým systémem a zda rozumíte všem provozním principům systému.



Upozornění: po určité době provozu, některé části alternátoru může dosáhnout vysokých teplot, které mohou způsobit popálení.

4.2 - Průběžná údržba**• Kontrola po spuštění**

Asi po 20 hodinách provozu zkontrolujte utažení všech upevňovacích šroubů stroje, obecný stav stroje i jednotlivá elektrická zapojení celé instalace.

• Elektrická údržba

Lze používat odmašťovací nebo těkavé prostředky běžně dostupné v obchodní síti.

POZOR

Nepoužívat: trichloretylen, perchloretylen, trichloroetan a všechny alkalické prostředky.



Tyto činnosti je nutno provádět v čistící stanici vybavené systémem odsávání a rekuperací a likvidací použitých výrobků.

Izolační prvky a systém impregnace nesmí být poškozovány rozpouštědly. Je nutno zabránit tomu, aby čisticído nateklo do otvorů. Výrobek nanášejte štětcem a přebytečné množství setřete houbičkou. Vinutí otřete suchým hadříkem. Než stroj znovu uzavřete, nechte prostředky odpařit.

• Mechanická údržba**POZOR**

Používání vody nebo vysokotlakého čističe na čištění stroje je zakázáno. Na veškeré nehody způsobené tímto postupem se nevztahuje naše záruka.

Odmaštění: Použijte štětec a saponát (kompatibilní s barvou).

Odstranění prachu: Použijte stlačený vzduch. Pokud je stroj vybaven filtry, pracovníci údržby musejí provádět pravidelné a systematické čištění vzduchových filtrů. V případě suchého prachu lze filtr čistit stlačeným vzduchem a v případě zanesení vyměnit.

Povyčištění alternátoru je nutné zkontrolovat izolaci navinutí (viz odst. 3.2 a 4.5).

TAL 0473

Alternátor Nízkého Napětí - 4 póly

4.3 - Ložiska

Trvale namazaná ložiska	Životnost ložisek (v závislosti na použití): 20 000 hodin nebo 3 roky (doba životnosti tuku)
-------------------------	--

4.4 - Mechanické poruchy

Porucha		Úkon/Příčina
Ložiska	Přílišné ohřívání ložiska nebo ložisek (teplota ložisek přesahuje 80°C)	<ul style="list-style-type: none"> - Pokud je ložisko zmodralé nebo došlo k zuhelnatění maziva, ložisko vyměňte - Ložisko není zcela zajištěno (neobvyklá vůle v kleci ložiska) - Zkontrolujte sousost ložisek (nesprávně nasunutá příruba)
Teplota neobvyklá	Přehřátí kostry alternátoru (okolní teplota vyšší než 40°C)	<ul style="list-style-type: none"> - Vstup-výstup vzduchu částečně zablokovan nebo recyklace teplého vzduchu z alternátoru nebo tepelného motoru - Fungování alternátoru při příliš zvýšeném napětí (> 105% Un při zatížení) - Alternátor je přetížen
Vibrace	Přílišné vibrace	<ul style="list-style-type: none"> - Nesprávná sousost (spojení) - Špatná montáž nebo vůle ve spojení - Porucha vyvážení rotoru (Motor - Alternátor)
	Přílišné vibrace a hluchost ze stroje	<ul style="list-style-type: none"> - Nerovnováha mezi fázemi - Zkratovaný stator
Hluchost neobvyklá	Prudký náraz, případně následovaný hlukem a vibracemi	<ul style="list-style-type: none"> - Zkrat na instalaci - Nesprávné zapojení (paralelní zapojení, nikoli do fáze) <p>Možné následky:</p> <ul style="list-style-type: none"> - Roztržení nebo poškození spojky mezi pohonem a alternátorem - Ulomení nebo ohnutí konce hřídele - Posunutí a následný zkrat rotorového budícího vinutí - Poškození nebo roztržení ventilátoru na hřídeli - Destrukce rotačních diod, regulátoru, varistoru

TAL 0473

Alternátor Nízkého Napětí - 4 póly

4.5 - Elektrické poruchy

Porucha	Úkon	Opatření	Kontrola/Původ
Chybí napětí naprázdno při startování	Zapojte mezi F1 a F2 novou baterii 4 - 12 voltů, dodržujte polaritu, nastartujte na 2 až 3 sekundy	Alternátor se nabudí a jeho napětí zůstane po odstranění baterie normální	- Chybí remanentní napětí
		Alternátor se spustí, ale jeho napětí nedosáhne nominální hodnoty po odstranění baterie	- Zkontrolujte zapojení napěťové reference regulátoru - Porucha diod - Zkrat kotvy budiče
		Alternátor se spustí, ale jeho napětí zmizí po odstranění baterie	- Porucha regulátoru - Přerušené vinutí statoru budiče (zkontrolujte vinutí) - Přerušené cívky buzení hlavního rotoru (zkontrolujte odpor)
Příliš nízké napětí	Zkontrolujte rychlost unášení	Rychlost v pořádku	Zkontrolujte zapojení regulátoru (regulátor může být vadný) - Zkratované budicí vinutí - Přerušené rotační diody - Zkrat v budicích cívkách hlavního rotoru (zkontrolujte odpor)
		Příliš nízká rychlost	Zvyšte otáčky (nedotýkejte se nastavení napětí regulátoru před nalezením správné rychlosti)
Příliš zvýšené napětí	Seřízení potenciometru napětí regulátoru	Seřízení nefunguje	- Porucha regulátoru
Oscilace napětí	Seřízení potenciometru stability regulátoru		Zkontrolujte rychlost: možnost cyklických problémů - Ztráta kontaktu svorek regulátoru - Porucha regulátoru - Při zátěži klesá rychlost stroje
Správné napětí naprázdno a příliš nízké při zátěži	Nastavte na chod naprázdno a zkontrolujte napětí mezi F1 a F2 na regulátoru	Napětí mezi F1 a F2 (DC) SHUNT/AREP+/PMG < 10V	- Zkontrolujte rychlost
		Napětí mezi F1 a F2 SHUNT/AREP+/PMG > 15V	- Vadné rotační diody - Zkrat v budicích cívkách hlavního rotoru (zkontrolujte odpor) - Vadná kotva rotačního budiče (zkontrolujte odpor)
Zmizelo napětí během provozu	Zkontrolujte regulátor, varistor, otočné diody a vyměňte vadný prvek	Napětí se nevrátí do nominální hodnoty	- Budicí vinutí přerušeno - Kotva rotačního budiče přerušena - Poškozený regulátor - Posunutí cívek hlavního rotoru-zkrat, přerušení

TAL 0473

Alternátor Nízkého Napětí - 4 póly

• Kontrola vinutí

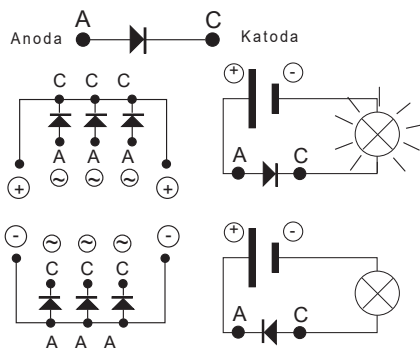
Zkontrolovat izolační stav vinutí lze pomocí dielektrického testeru. V tomto případě je naprosto nezbytné odpojit všechny vodiče regulátoru.

POZOR

Na škody způsobené na regulátoru za těchto podmínek se nevztahuje záruka.

• Kontrola diodového můstku

Dioda musí během chodu umožňovat průchod proudu pouze ve směru od anody ke katodě.



• Kontrola vinutí a otočných diod pomocí odděleného buzení

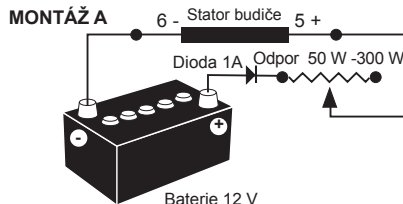


Během tohoto postupu se ujistěte, že je alternátor odpojen od jakékoliv zátěže a že jsou pevně utažené spoje ve svorkovnici.

1) Vypněte zařízení, odpojte a izolujte kabely regulátoru.

2) Pokud chcete vytvořit oddělené buzení, jsou možné dva druhy montáže.

Montáž A: Připojte jednu baterii 12 V do série s reostatem o asi 50 ohmech - 300 W a jednu diodu na oba vodiče statoru budiče (5+) a (6-).



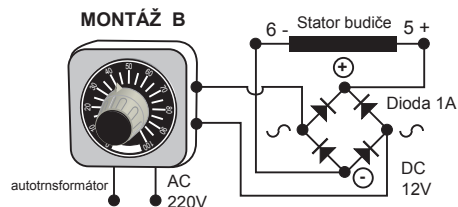
Montáž B: Propojte napájení a diodový můstek na oba vodiče statoru budiče (5+) a (6-).

Tyto dva systémy musejí mít vlastnosti kompatibilní s budícím výkonem zařízení (viz štítek stroje s údaji).

3) Spusťte otáčení zařízení při nominální rychlosti.

4) Postupně zvyšujte budící proud z transformátoru nebo baterie pomocí reostatu nebo varistoru a měřte výstupní napětí na L1 - L2 - L3, současně kontrolujte budící napětí a proud při chodu naprázdno (viz štítek stroje s údaji nebo si od výrobce vyžádejte zkušební protokol).

V případě, že výstupní napětí má nominální hodnotu a je vyváženo na < 1 % pro danou hodnotu buzení, stroj je v pořádku a porucha pochází z regulační části (regulátor - kabeláž - detekce - pomocné vinutí).



TAL 0473

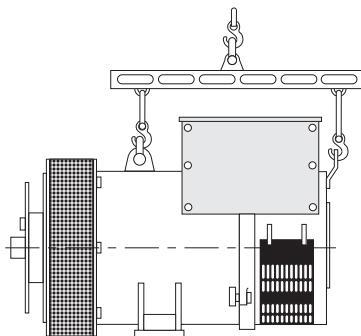
Alternátor Nízkého Napětí - 4 póly

4.6 - Demontáž, opětovná montáž

POZOR

Tato operace by měla být prováděna v záručním období pouze ve schválené dílně nebo v naší továrně, jinak dojde ke ztrátě záruky.

Během manipulace by mělo zařízení zůstat ve vodorovné poloze (rotor není při pohybu blokován). Při výběru zvedacího nástroje zjistěte hmotnost alternátoru.



• Potřebné nástroje

Chcete-li provést kompletní demontáž zařízení, je vhodné mít k dispozici alespoň níže uvedené nástroje:

- 1 ráčna + prodloužení
- 1 momentový klíč
- 1 plochý klíč 8 mm, 10 mm, 18 mm
- 1 nástrčný klíč 8, 10, 13, 16, 18, 21, 24, 30 mm
- 1 vyťahovák (U35) / (U32/350)

• Uťahovací moment spojovacích prvků

Viz § 5.4.

• Přístup k diodám

- Otevřete mřížku na vstupu vzduchu (51).
- Odpojte diody.
- Zkontrolujte všech diod ohmmetrem nebo obvodovkou.

Jsou-li diody vadné:

- Sejměte varistor (347).
- Demontujte matic „H“ upevňujících diodové můstky k podpěře.

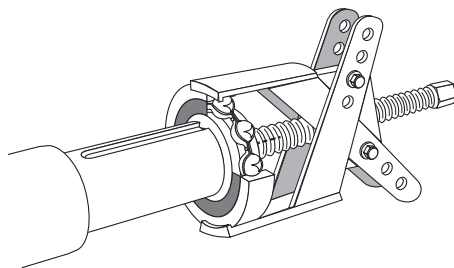
- Vyměňte půlměsíce s dodržáním polaritu.

• Přístup k připojení a systém regulace

Přístup je možný přímo po otevření horního krytu opláštění (48).

• Výměna zadního ložiska na zařízení s jedním ložiskem

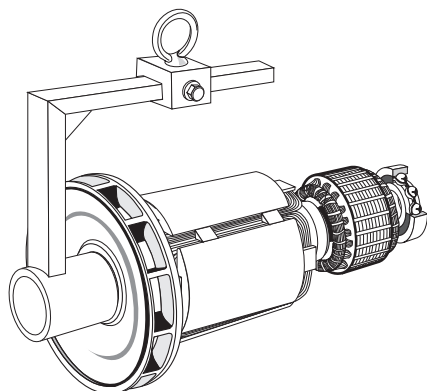
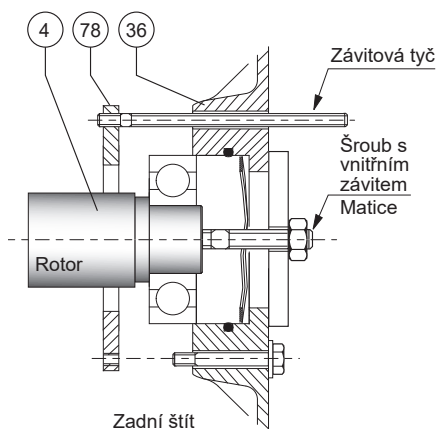
- Vyjměte mřížku na vstupu vzduchu (51).
- Demontujte horní kryt opláštění (48) a boční panely (366).
- Demontujte zvedací oko (21) a zadní panel (47).
- Namontujte zvedací oko (21) pro manipulaci se štítem.
- Odpojte vodiče indukční cívky.
- Odstraňte šrouby přídržného kroužku ložiska (78).
- Odstraňte šrouby a demontujte zadní štít (36).
- Odstraňte ložisko (70) pomocí vyťahováku na centrálním šroubu (viz obrázek níže).



- Nasadte nové ložisko na hřídel po zahřátí indukci na přibližně 80 °C.
- Nasadte na zadní štít (36) novou předpínací podložku (79) + nový O-kroužek (349).
- Šroubovat na zářezku (78) závitové tyče.
- Namontujte zadní štít na stroj pomocí šroubu s vnitřním závitom a matice hřídele.
- Zasuňte závitovou tyč do otvoru zadní štít pro snadnou montáž (viz obrázek).

TAL 0473

Alternátor Nízkého Napětí - 4 póly



POZOR

- Namontujte dorazový šroub (78), odstraňte závitovou tyč, namontujte druhý šroub a utáhněte.

- Utáhněte šrouby zadní štít (36).

- Znovu zapojte vodiče indukční cívky E+, E-.

- Dokončete opětovnou montáž krytu.

POZOR

Při demontáži štíty počítejte s výměnou ložisek, O-kroužku, předpínací podložky a lepicí pasty.

• Demontáž sestavy rotoru

- Sejměte zadní štít (36).

- Sejměte přední příruba (30).

- Upevněte rotor (4) na straně spojky pomocí popruhu nebo podpěry vyrobené podle následujícího výkresu.

- Přešuněte popruh pro měření posunutí rotoru pro správné rozdělení hmotnosti.

- Po vyjmutí rotoru je nutné dávat pozor, aby nedošlo k poškození turbíny a odložte hlavní rotor na vhodný podstavec ve tvaru do V.

Při demontáži rotoru s výměnou dílu nebo vinutí nezapomeňte provést vyvážení rotoru.

• Opětovná montáž stroje

- Namontujte rotor (4) do statoru (1) (viz obrázek výše) a dávejte pozor, aby nedošlo k nárazu vinutí.

- Nasadte na zadní štít (36) novou předpínací podložku (79) + nový O-kroužek (349).

- Šroubovat na zářezku (78) závitové tyče.

- Namontujte zadní štít na stroj pomocí šroubu s vnitřním závitem a matice hřídele.

- Zasuňte závitovou tyč do otvoru zadní štít pro snadnou montáž.

- Namontujte dorazový šroub (78), odstraňte závitovou tyč, namontujte druhý šroub a utáhněte.

- Utáhněte šrouby zadní štít (36).

- Znovu zapojte vodiče indukční cívky E+, E-.

- Dokončete opětovnou montáž krytu.

- Namontujte přední příruba (30) na stator (1).

- Utáhněte šroubů přední příruba (30).

TAL 0473

Alternátor Nízkého Napětí - 4 póly

4.7 - Instalace a údržba PMG

Označení PMG je: PMG K3.

Podívejte se na návod k údržbě PMG: 5867.

4.8 - Tabulka vlastností

Tabulka průměrných hodnot

Alternátor – 4 póly – 50 Hz – standardní vinutí číslo 6S (6 dráty) (hodnoty buzení pro 400 V).

Hodnoty napětí a proudu jsou uvedeny pro chod bez zatížení a při jmenovitém zatížení se samostatným buzením.

Všechny hodnoty jsou uvedeny v rozsahu $\pm 10\%$ a mohou být změněny bez předchozího upozornění (přesné hodnoty lze zjistit ve zkušební protokolů).

• Třífázový: 4 póly budicí

SHUNT/AREP+

Odporů při 20 °C (Ω)

Typ	Stator L/N	Rotor	Indukční cívka	Kotva
A	0.0097	0.482	10.641	0.071
B-C	0.0050	0.561	10.641	0.071
D	0.0053	0.601	10.641	0.071
E	0.0035	0.679	10.641	0.071
F	0.0034	0.709	10.641	0.071

Odporů pomocné vinutí

AREP+ při 20 °C (Ω)

Typ	X1, X2	Z1, Z2
A	-	0.3349
B-C	-	0.4012
D	-	0.4343
E	-	0.5631
F	-	0.4926

Budicí proud i exc (A)

SHUNT/AREP+ - 400V - 50 Hz

„I_{exc}“: budicí proud indukční cívky

Typ	Bez zatížení	Nominální zatížení
A	0.66	3.49
B	1.04	3.22
C	1.04	3.51
D	0.77	3.45
E	1.22	3.68
F	0.97	3.57

Při frekvenci 60 Hz jsou hodnoty „I_{exc}“ přibližně o 5 až 10 % nižší.

Napětí AREP+

Typ	X1, X2	Z1, Z2
A	-	21
B	-	35
C	-	35
D	-	30
E	-	38
F	-	31

• Tabulka hmotností

(maximální hodnoty jsou uvedeny pouze pro informaci)

Typ	Celková hmotnost (kg)	Rotor (kg)
A	1013	414
B-C	1142	457
D	1230	492
E	1366	546
F	1414	564



Po seřízení je nutné znovu namontovat všechny panely a kryty opláštění.

TAL 0473

Alternátor Nízkého Napětí - 4 póly

5 - NÁHRADNÍ DÍLY

5.1 - Díly první údržby

Zde je seznam dílů:

Sada jednoduchého ložiska	4061227
Zadní ložisko RLT075ET004 Předpínací podložka O-kroužek	
Kompletní půlměsíce vybavené diodami	4061237
Diody: 3 přímé + 3 reverzní	
Varistor	4691056
Regulátor napětí SHUNT R150	5014127
Regulátor napětí AREP+ R180	5089747

5.2 - Technický servis

Naše oddělení technické pomoci vám je k dispozici v případě jakýchkoli informací, které potřebujete.

Jakékoli objednávky náhradních dílů nebo žádosti o technickou pomoc zasílejte na adresu service.epg@leroy-somer.com nebo na nejbližší kontaktní místo, které najdete na www.lrsom.co/support po zadání úplného typu stroje, jeho čísla a údajů uvedených na typovém štítku.

Číselné označení jednotlivých dílů naleznete na rozkladových výkresech na konci tohoto manuálu i s uvedeným rozpisem.

Abychom zajistili správné fungování a bezpečnost našich strojů, je nutné vždy používat originálních náhradních dílů výrobce.

Jinak by v případě poškození nemohla být uznána záruka.



Po seřízení je nutné znovu namontovat všechny panely a kryty opláštění.

5.3 - Příslušenství

• Stacionární topný odpor

Topný odpor musí být zapnutý, jakmile je alternátor zastaven. Je instalován v zadní části stroje. Jeho standardní výkon je 250 W při 220 V nebo 250 W při 110 V na vyžádání.



Upozornění: při zastavení stroje je přítomno napětí.

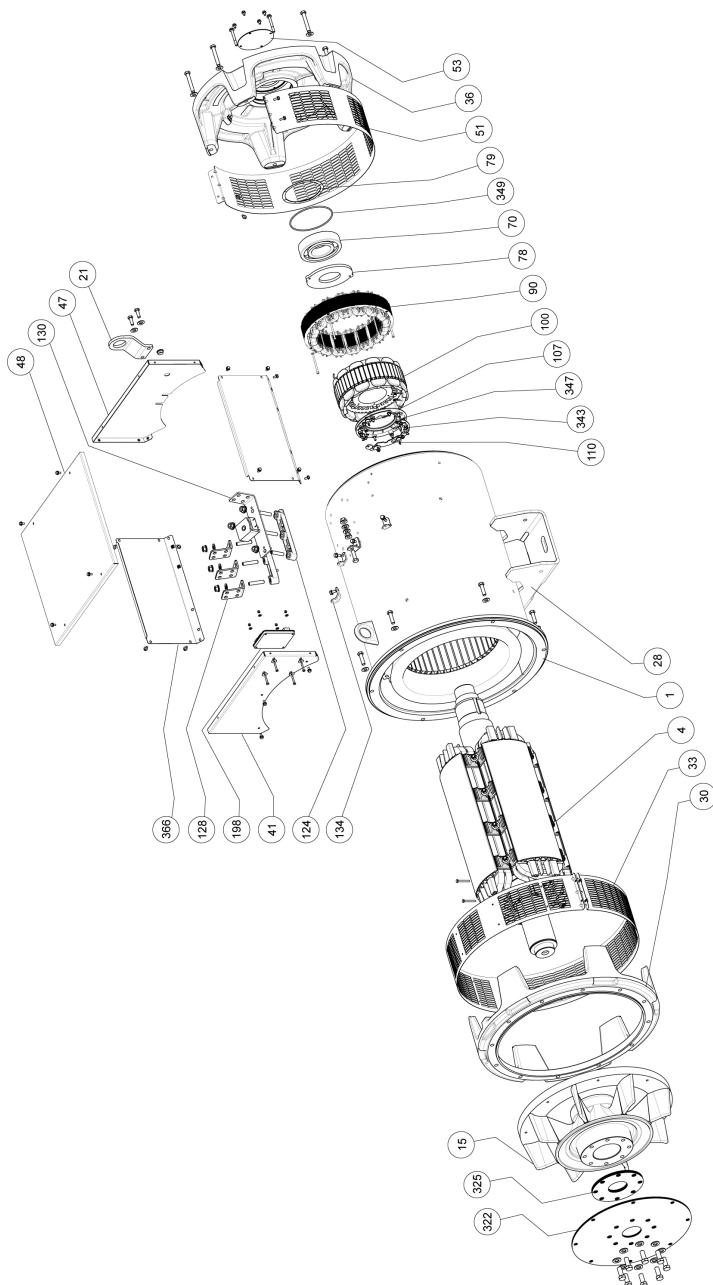
• Sady příslušenství pro zapojení

- Stroje s 6 dráty: spojení (F)
- Stroje s 12 dráty: spojení (A), (F .F), (F)

TAL 0473

Alternátor Nízkého Napětí - 4 póly

5.4 - Výkresy, názvosloví a utahovací momenty



TAL 0473

Alternátor Nízkého Napětí - 4 póly

Číslo	Množství	Popis	Šroub Ø	Moment N.m	Číslo	Množství	Popis	Šroub Ø	Moment N.m
1	1	Sestava statoru	-	-	90	1	Budicí cívka	M6	8.3
4	1	Sestava rotoru	-	-	100	1	Kotva buzení	-	-
15	1	Turbína	-	-	107	1	Podpora diodového můstku	-	-
21	1	Zvedací oko	-	-	110	6	Dioda	-	-
28	1	Zemnicí svorka	M10	35	124	1	Svorkovnice	-	-
30	1	Spojovací příruba	M12	69	128	3	Připojovací lišta (fáze)	M12	35
33	1	Mřížku výstupu vzduchu	M6	8.3	130	1	Nulovací lišta	M12	35
36	1	Zadní štít	M12	69	134	1	Podpora kryt	M6	10
41	1	Přední krycí panel	M6	10	198	1	Regulátor	M5	4
47	1	Zadní krycí panel	M6	10	322	3	Spojovací kotouč	M16	170
48	1	Horní krycí panel	M6	10	325	-	Distanční kotouč	-	-
51	1	Mřížka vstupu vzduchu	-	-	343	1	Sestava diodového můstku	M6	4
53	1	Závěrka	-	-	347	1	Varistor ochranný (+ PCB)	-	-
70	1	Zadní ložisko	-	-	349	1	O-kroužek	-	-
78	1	Vnitřní víko	M8	20	366	2	Boční panel	M6	10
79	1	Předpínací podložka	-	-					

TAL 0473

Alternátor Nízkého Napětí - 4 póly

Pokyny pro likvidaci a recyklaci

Usilujeme o co nejmenší dopad našich činností na životní prostředí. Neustále kontrolujeme své výrobní procesy, výběr materiálů a design výrobků, abychom zlepšili možnost recyklace a snížili náš dopad.

Tyto pokyny slouží pouze pro informaci. Uživatel musí zajistit dodržování místních předpisů v oblasti likvidace výrobků a recyklace.

Recyklovatelné materiály

Naše alternátory jsou převážně vyrobeny ze železa, oceli a mědi, které lze využít při recyklaci.

Tyto materiály lze recyklovat pomocí kombinace ruční demontáže, mechanické separace a tavení. Naše oddělení technické podpory zajistí podrobné pokyny pro demontáž výrobků na základě žádosti.

Odpad a nebezpečné materiály

Následující součástky a materiály vyžadují zvláštní nakládání a je nutno je od alternátoru oddělit před recyklací:

- elektronické materiály ve svorkovnici, včetně automatického regulátoru napětí (198), transformátorů proudu (176), odrušovacího modulu - kondenzátoru a dalších polovodičů.
- diodový můstek (343) a varistor (347) na rotoru alternátoru.
- hlavní plastové součásti, jako je konstrukce svorkovnice u některých výrobků. Tyto součásti jsou obvykle označeny informacemi pro plastové výrobky.

Veškeré výše uvedené materiály vyžadují zvláštní nakládání pro oddělení odpadu od recyklovatelných materiálů a je nutno je předat specializovaným společností.

Olej a mazivo z mazací soustavy je nutno považovat za nebezpečný odpad a je nutno s nimi nakládat podle místních předpisů.

Naše alternátory mají stanovenou životnost 20 let. Po uplynutí této doby by měl být provoz produktu zastaven bez ohledu na jeho stav. Za jakoukoli další operaci po tomto období bude výhradní zodpovědnost uživatele.

TAL 0473

Alternátor Nízkého Napětí - 4 póly



Moteurs Leroy-Somer
Boulevard Marcellin Leroy - CS 10015
16915 Angoulême cedex 9 - France

Angoulême, 28. října 2021

Prohlášení EC

Moteurs Leroy-Somer tímto prohlašuje, že elektrické generátory typů:

LSA 40 – LSA 42.3 – LSA 44.3 – LSA 46.3 – LSA 47.2 – LSA 47.3 – LSA 49.1 – LSA 49.3 – LSA 50.1 – LSA 50.2 – LSA 51.2 – LSA 52.2 – LSA 52.3 – LSA 53 – LSA 53.1 – LSA 53.2 – LSA 54 – LSA 54.2 – TAL 040 – TAL 042 – TAL 044 – TAL 046 – TAL 047 – TAL 047.3 – TAL 049 – TAL 049.3 – LSAH 44.3

stejně jako jejich odvozené verze, vyráběné firmou Leroy-Somer nebo v zastoupení firmy Leroy-Somer:

MOTEURS LEROY-SOMER

Boulevard Marcellin Leroy
16015 Angoulême
France

MLS HOLICE STLO.SRO

Sladkovského 43
772 04 Olomouc
République Tchèque

MOTEURS LEROY-SOMER

1, rue de la Burelle
Boite Postale 1517
45800 St Jean de Braye France

LEROY-SOMER ELECTRO-TECHNIQUE Co., Ltd

No1 Aimosheng Road, Galshan Town,
Cangshan District,
Fuzhou, Fujian 350026 China

NIDEC INDUSTRIAL AUTOMATION INDIA PRIVATE Ltd - BANGALORE

#45, Nagarur, Huskur Road
Off Tumkur Road,
Bengaluru-562 162 Inde

NIDEC INDUSTRIAL AUTOMATION INDIA PRIVATE Ltd - HUBLI

#64/A, Main Road,
Tarihal IndustrialArea,
Tarihal, Hubli-580 026 Inde

splňují požadavky následujících norem a směrnic:

Prohlášení o shodě:

- Směrnice 2014/35/EU Elektrická zařízení nízkého napětí vydané 26. únor 2014.
- EN a IEC 60034-1, 60034-5 a 60034-22
- ISO 8528-3 „Zdrojová soustrojí střídavého proudu poháněná pístovými spalovacími motory – část 3: Generátory střídavého proudu pro zdrojová soustrojí“.

Tyto generátory také splňují 2011/65/EU Směrnice ROHS vydané 8. červen 2011 a jeho 2015/863 Příloha II vydané 31. března 2015, stejně jako 2014/30/EU Směrnice EMC vydané 26. únor 2014.

Prohlášení o začlenění:

Tyto generátory jsou navrženy tak, aby splňovaly základní požadavky Příloha I, kapitoly 1.1.2, 1.1.3, 1.1.5, 1.3.1 až 1.3.3, 1.3.6 až 1.3.8.1, 1.4.1, 1.4.2.1, 1.5.2 až 1.5.11, 1.5.13, 1.6.1, 1.6.4, 1.7 (kromě 1.7.1.2) směrnice o strojích č. 2006/42/EC, jakož i v Příloha VII části B této směrnice a výše uvedené normy.

Výsledkem je, že tyto „Neúplná strojní zařízení“ mají být integrovány do elektrických soustrojí Gen-set souladu se 2006/42/EC Směrnice pro strojní zařízení vydané 17. květen 2006.

VAROVÁNÍ :

Uvedené generátory nesmí být uvedeny do provozu, dokud nebudou stroje, do nichž mají být zabudovány, deklarovány ve shodě se směrnicemi 2006/42/EC, 2014/30/EU, 2011/65/EU a 2015/863 stejně jako s ostatními odpovídajícími normami.

Moteurs Leroy-Somer se zavazuje uvést, v reakci jako odpověď na odůvodněný požadavek od státních úředních činitelů, podstatné informace na generátoru.

Za sestavení technických souborů a tohoto prohlášení jsou odpovědní:

Yannick MESSIN, Technický Manažer LS Orléans, 1 rue de la Burelle, 45800 Saint Jean de Braye
Jean-Pierre CHARPENTIER, Technický Manažer LS Sillac, Bld Marcellin Leroy, 16015 Angoulême

J.P. CHARPENTIER – Y. MESSIN

LEROY-SOMER™

Moteurs Leroy-Somer

Headquarters: Boulevard Marcellin Leroy CS 10015 - 16915 Angoulême cedex 9 - France
SAS with share capital of 32,239,235 € - RCS Angoulême 338 567 258

4152 cz - 2021.10 / v

Smluvní EC prohlášení o shodě a zabudování je možné získat na vyžádání u svého kontaktního partnera.

Servis a podpora

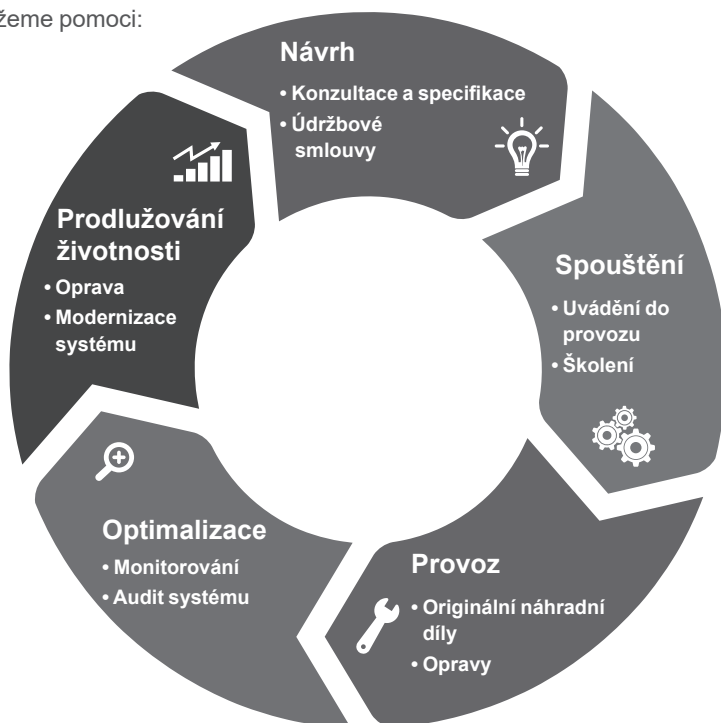
Naše celosvětová síť více než 80 poboček je vám k službám.

Naše dostupnost na lokální úrovni je zárukou rychlých a účinných oprav, podpory a služeb souvisejících s údržbou.

Svěřte podporu pro údržbu alternátorů odborníkům na výrobu elektrické energie. Naši zaměstnanci v terénu jsou 100% kvalifikováni a zaškoleni ve všech prostředích a na všech druzích strojů.

Fungování alternátorů rozumíme po všech stránkách a poskytujeme služby za nejlepší hodnoty, abychom optimalizovali vaše náklady.

Kde můžeme pomoci:



Kontakty:

Amerika: +1 (507) 625 4011

EMEA: +33 238 609 908

Asie Tichomoří: +65 6250 8488

Čína: +86 591 8837 3010

Indie: +91 806 726 4867



Naskenujte kód nebo přejděte na:

 service.epg@leroy-somer.com

www.lrsr.co/support

LEROY-SOMER[™]

www.leyroy-somer.com/epg

Connect with us at:



Nidec
All for dreams