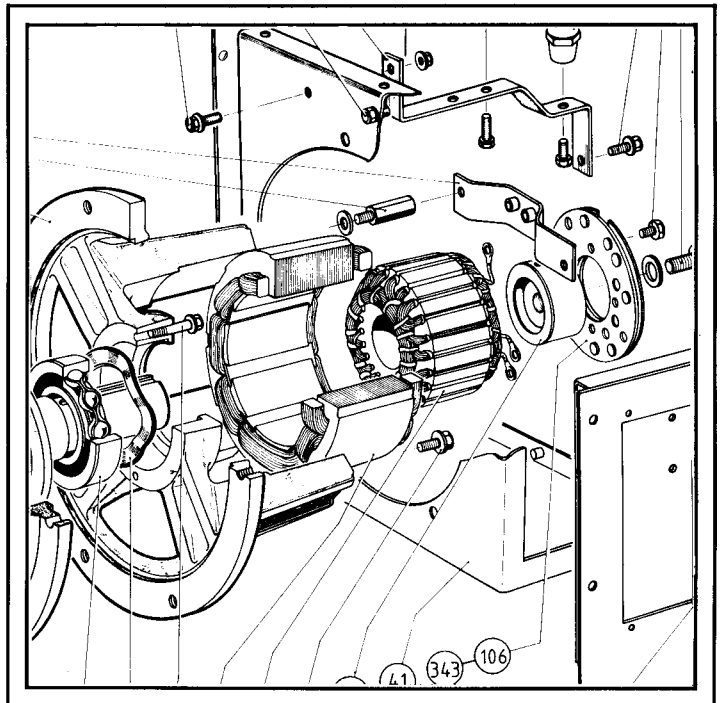
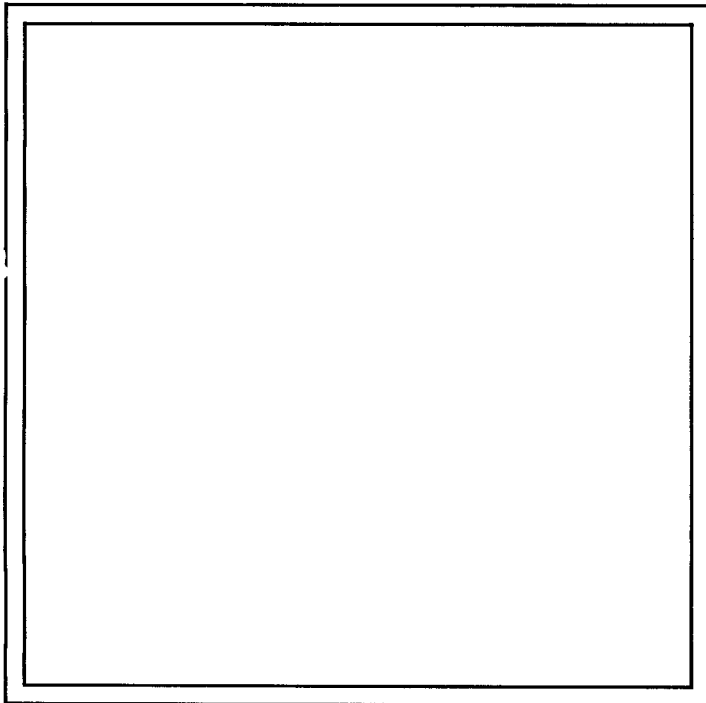
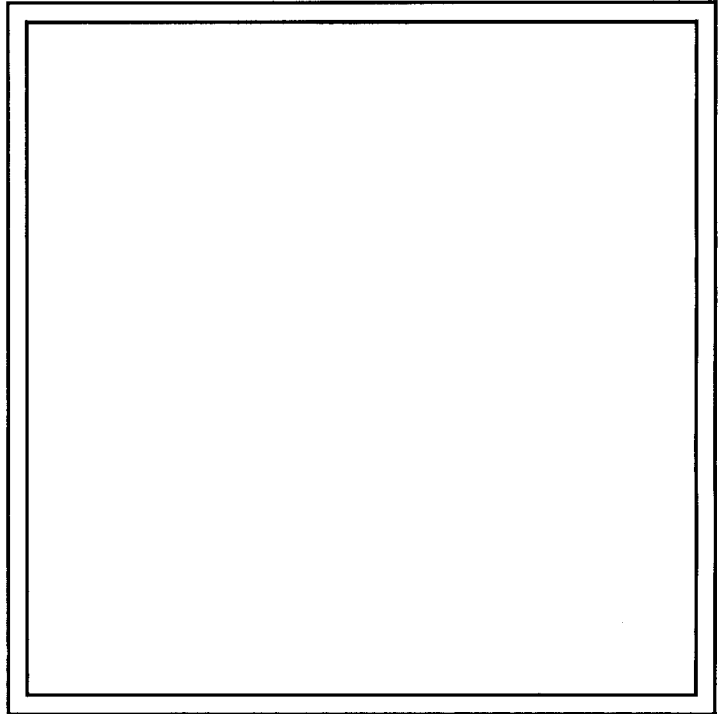
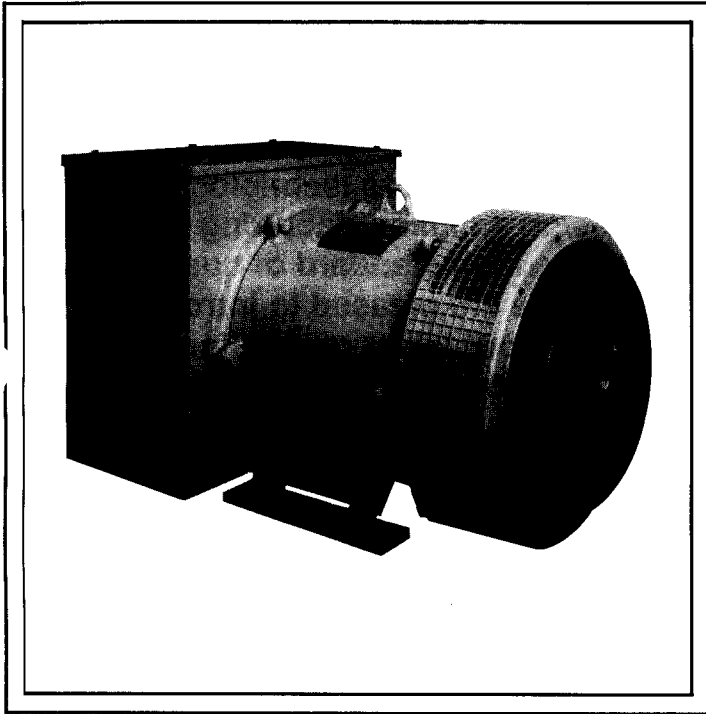


LEROY[®] SOMER



Référence 12 - O33 / a - 1.89

ALTERNATEURS-ALTERNATORS **LSA 445-0 AREP-PARTNER** Installation et /and maintenance

Alternateur
LSA 445-0 AREP

Alternator
LSA 445-0 AREP

Cher Client,

Ce manuel s'applique à l'alternateur LEROY SOMER "PARTNER" dont vous venez de prendre possession. Dernier né d'une nouvelle génération d'alternateurs, "PARTNER" bénéficie de l'expérience d'un des plus grands constructeurs mondiaux, utilisant une technologie de pointe au niveau de l'automation des matériaux sélectionnés et un contrôle qualité rigoureux.

Nous apprécions votre choix et souhaitons attirer votre attention sur le contenu de ce manuel de maintenance. En effet, le respect de ces quelques points importants pendant l'utilisation et l'entretien de votre alternateur vous assurera un fonctionnement sans problème pendant de longues années.

LEROY SOMER ALTERNATEUR

Dear Customer,

As one of the world's leading alternator manufacturers combining up to the minute technology in design and manufacturing facilities with a high standard of quality control, we are pleased to introduce you to our latest generation of alternators "PARTNER"

We ask you to carefully read and follow the information given in this manual on installation and adjustment so as to enable you to enjoy many years of care free and dependable operation.

Yours

"LEROY SOMER" alternator

SOMMAIRE

1 - GENERALITES	4
1 - 1 Spécification	
1 - 2 Principe de fonctionnement	
2 - INSTALLATION.....	6
2 - 1 Emplacement	
2 - 2 Vérifications électriques	
2 - 3 Vérifications mécaniques	
- Bipaliers (poulies / courroies)	
- Monopulier	
3 - MISE EN SERVICE	9
3 - 1 Vérifications préliminaires	
- Mécanique	
- Electrique	
3 - 2 Connexions	
3 - 3 Réglages	
3 - 4 Réglage de la protection de sous-vitesse	
3 - 5 Réglage de la sous vitesse	
4 - ENTRETIEN	16
4 - 1 Circuit de ventilation	
4 - 2 Roulements	
4 - 3 Bruits anormaux	
4 - 4 Pièces de première maintenance	
5 - INCIDENTS ET DEPANNAGES	17
5 - 1 Vérifications préliminaires	
5 - 2 Défauts ayant une manifestation physique	
5 - 3 Défauts de tension	
5 - 4 Vérifications d'une diode tournante	
5 - 5 Amorçage par excitation séparée	
5 - 6 Valeurs moyennes	
6 - DEMONTAGE -REMONTAGE	24
6 - 1 Accès aux diodes	
6 - 2 Accès aux connexions	
6 - 3 Accès aux système de régulation	
6 - 4 Remplacement des croissants porte-diodes	
6 - 5 Démontage	
6 - 6 Remontage	
7 - NOMENCLATURE	26

INDEX

1 - GENERAL.....	4
1 - 1 Specification	
1 - 2 Operation	
2 - INSTALLATION	6
2 - 1 Location	
2 - 2 Electrical checks	
2 - 3 Mechanical checks	
- Two bearing (Belt and pulley drive)	
- Single bearing	
3 - STARTING UP	9
3 - 1 Preliminary checks	
- Mechanical checks	
- Electrical checks	
3 - 2 Connections	
3 - 3 Adjustments	
3 - 4 Adjustment of underspeed protection	
3 - 5 Underspeed adjustment	
4 - MAINTENANCE	16
4 - 1 Cooling circuit	
4 - 2 Bearings	
4 - 3 Abnormal noises	
4 - 4 Recommended spare parts	
5 - FAILURES ANDTROUBLE SHOOTING	17
5 - 1 Preliminary checks	
5 - 2 Evident physical defects	
5 - 3 Voltage faults	
5 - 4 Checking the rotating diodes	
5 - 5 Voltage build-up with separate excitation	
5 - 6 Normal average values	
6 - DISASSEMBLING REASSEMBLING.....	24
6 - 1 Access to diodes	
6 - 2 Access to terminals	
6 - 3 Access to regulation system	
6 - 4 Replacement of rotating diodes	
6 - 5 Disassembling	
6 - 6 Reassembling	
7 - PART LIST	26

Alternateur

LSA 445-0 AREP

Alternator

LSA 445-0 AREP

1 - GENERALITES

1 - 1 Spécifications

Les alternateurs "PARTNER" sont des alternateurs auto excités sans bagues, ni balais, à excitation composée et régulateur de tension.

Ils sont conformes à la plupart des normes internationales et en particuliers aux suivantes :

- C.E.I : recommandations de la Commission Electrotechnique Internationale (34-1)
- U.T.E : normes françaises de l'Union technique de l'Electricité (NFC 51-111, 105, 110 ...)
- V.D.E : normes Allemandes Verein Deutscher Electro-Ingenieure (0530)
- B.S.S : normes britanniques British Standard Specification (5000)
- NEMA et CSA

Caractéristiques mécaniques (machine standard)

- Carcasse en acier
- Flasques en fonte
- Roulements à billes graissés à vie
- Forme de construction standard :

B 34 (à pattes et bride de fixation à trous taraudés)

Bout d'arbre cylindrique normalisé.

MD 35 (monopaler à disque et bride d'accouplement)

- Machine ouverte, autoventilée
- Degré de protection : IP 21 (IP 23 sur demande)

Conditions normales de fonctionnement (machine standard)

- Isolation stator classe F, rotor classe H
- Altitude inférieure à 1000 m
- Température ambiante inférieure à 40° C
- Facteur de puissance compris entre 0,8 et 1

Limite de fonctionnement dangereux

- Survitesse : 25 % pour 60 Hz et 50% pour 50 Hz
- Marche à plus de 110 % de la tension nominale
- Surcharges (voir tableau de puissances)

Caractéristiques

- Capacité de surcharge : les alternateurs sont capables de faire démarrer des moteurs électriques dont le courant de démarrage est égal à 3 fois le courant nominal de l'alternateur, sauf en couplage TRIANGLE triphasé (couplage B et C) ou la capacité de surcharge est limitée à 2 fois.
- Régulation de tension : de l'ordre de $\pm 2\%$ entre vide et pleine charge à la vitesse nominale sur charge triphasée non déformante, sur charge monophasée ou déséquilibrée la régulation de tension est $\pm 5\%$.
- Protection de sous vitesse incorporée.
- Amorçage automatique sur la tension rémanente

1 - GENERAL

1 - Specification

"PARTNER" alternators are self excited, self regulated, brushless, supplied with regulator and inherent booster.

It complies with the following international standards:

- I.E.C : recommendations of the International Electrotechnic Commission (34-1)
- U.T.E : French standards of the Union Technic Electricity (NFC 51-111 - 105 - 110 ..)
- V.D.E : German standards Verein Deutscher Electro-Ingenieure (0530)
- B.S.S : British Standard Specification (5000)
- NEMA and CSA .

Mechanical features (standard machine)

- Steel frame
- Cast iron end shields
- Sealed for life ball bearings
- Standard construction features :

Shape B34(foot and flange mounted) cylindrical normalized shaft end

MD 35 (Single bearing, flange and disc coupling)

- Machine screen protected / self ventilated
- Mechanical protection : IP 21 (IP 23 optional)

Normal operating conditions (Standard machine)

- Insulation : stator class F - rotor class H
- Altitude : less than 1000 m (3300 ft)
- Ambient temperature : less than 40° C
- Power factor : from 0,8 lagging up to unity.

Limit of dangerous operation

- Overspeed : 25% for 60 Hz and 50% for 50 Hz
- Working at higher than 110% of rated voltage
- Overloads : (see power table and curves)

Electrical features

- Overload capacity : the alternator is able to start electric motors, the starting current of which is equal to 3 times the rated current of the alternator except for 3 phase DELTA connection (code B and C) where the overload capacity is limited to 2 times.
- Voltage regulation in the order of $\pm 2\%$ at rated speed when supplying non distorting three phase loads with single phase (or unbalanced) loads voltage regulation is about $\pm 5\%$.
- Built in underspeed protection
- Voltage build up based on residual magnetism.

Alternateur LSA 445-0 AREP

Alternator LSA 445-0 AREP

1 - 2 Principe de fonctionnement

Le régulateur de tension est alimenté par 2 bobinages auxiliaires :

- l'un des bobinages (5A) a une caractéristique Shunt (tension proportionnelle à la tension alternateur) l'autre (5B) une caractéristique serie (tension proportionnelle au courant du stator).

Lors d'un démarrage, grâce au rémanent de l'excitatrice, il se crée un courant dans l'induit de l'excitatrice (1). Ce courant, redressé par les diodes tournantes (2) alimente la roue polaire (3). Celle-ci induit une tension dans le bobinage stator de l'alternateur (4) (tension de sortie) ainsi que dans un bobinage auxiliaire (5A) monophasé.

La tension induite dans le bobinage auxiliaire alimente à travers le régulateur (6) l'inducteur de l'excitatrice (7).

Le régulateur de tension (6) à transistors (type RS 437) contrôle le courant d'excitation de l'excitatrice en fonction de la tension de sortie de l'alternateur.

En charge ,surcharge ou court-circuit le bobinage auxiliaire (5B) fournit un surcroit d'excitation.

1 - 2 Principle of operation

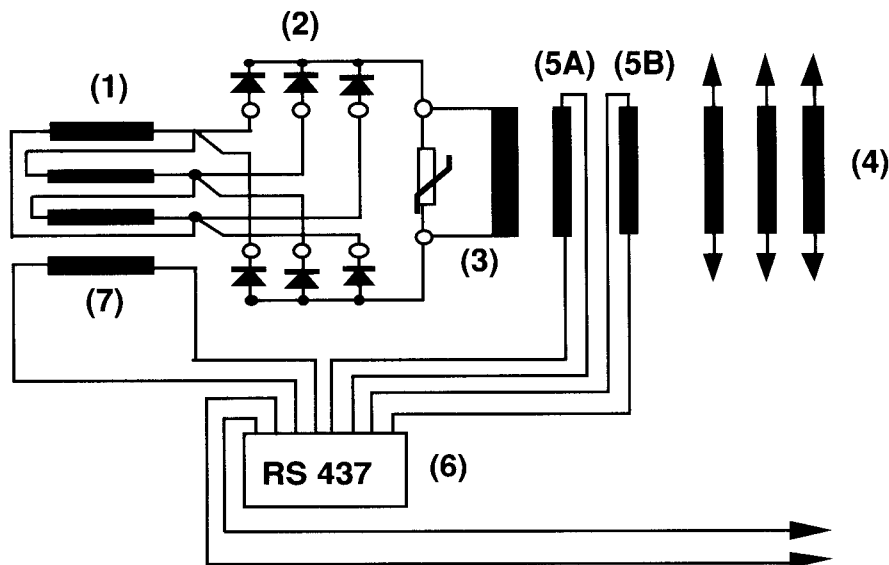
The AVR is fed by 2 auxiliary windings located in the stator.

- One of the windings (5A) with shunt characteristic (delivering a voltage proportional to the generator's output voltage) and the second one (5B) with series characteristic (delivering a voltage proportional to the generator's output current).

When starting the residual magnetism creates a current in the exciter armature(1). This current is rectified by the rotating diodes (2) and feeds the main field (3).

The induced voltage in the auxiliary winding (5A) (single phase) is then used to increase the excitation power via the AVR (6) to the exciter field (7) to ensure a rapid and smooth build up of output voltage in the main stator winding (4).

The sensing voltage for the AVR is taken from the output leads. On load, overload or short circuit the auxiliary winding (5B) supplies an additional excitation voltage (boosting effect).



Alternateur LSA 445-0 AREP

Alternator LSA 445-0 AREP

2 - INSTALLATION

A la réception de votre alternateur, vérifiez qu'il n'y a aucun choc ou dommage créé à l'emballage de votre machine. S'il y a des traces de choc évident, il est fort probable que l'alternateur sera lui-même endommagé et il est alors conseillé d'émettre des réserves au niveau du transporteur.

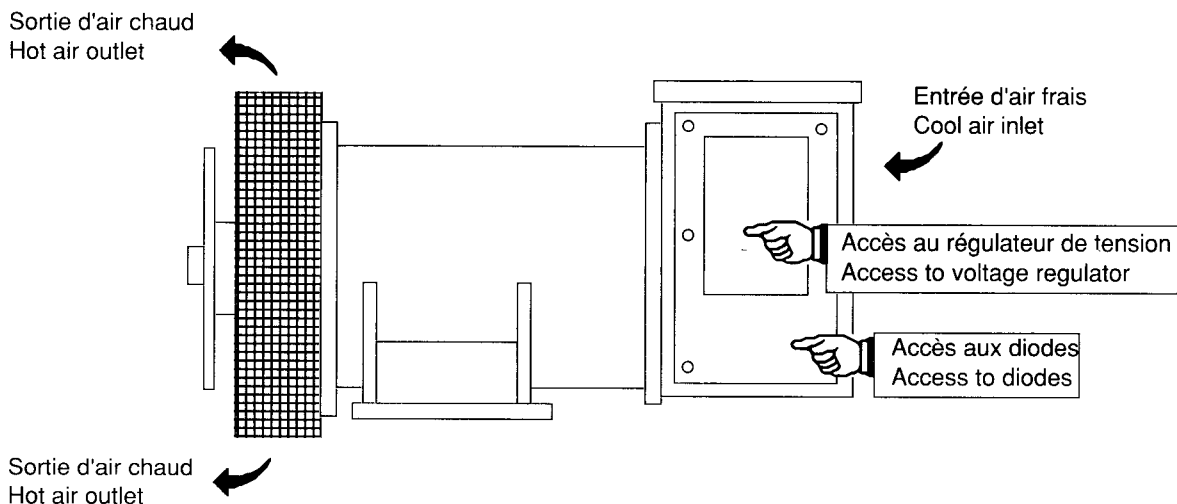
2 - 1 Emplacement - Ventilation

Le local dans lequel est placé l'alternateur doit être tel que la température ambiante ne puisse dépasser 40°C pour les puissances standards (pour des températures > 40°C, appliquer un coefficient de déclassement). L'air frais exempt de trop d'humidité et de poussière, doit parvenir librement aux persiennes situées côté opposé à l'accouplement.

Il est nécessaire d'empêcher autant que possible le recyclage de l'air chaud sortant côté accouplement, ou de l'air chaud provenant du moteur thermique, ainsi que les gaz d'échappement.

Prendre garde à bien laisser un passage d'air suffisant pour une bonne ventilation.

Plan d'installation



Accès aux organes de réglage et d'entretien

Prévoir l'accès aux diodes tournantes, au régulateur placés derrière les portes latérales, et la persienne d'entrée d'air du capotage.

Précautions à prendre avant l'installation

Veiller à retirer les papiers de protection disposés lors de la peinture de la machine dans les ouvertures.

2 - INSTALLATION

Unpack the alternator, check for any damage to the crate pallet or plywood shipping container. If any damage is evident, it is possible the alternator has been damaged also.

This damage should be reported to the shipping carrier.

2 - 1 Location - Ventilation

The room in which the alternator is installed shall be such that the room temperature never exceeds 40°C (at normal ratings). For higher ambients a derating factor should be applied.

The fresh air, free of humidity and dust, must circulate easily through the louvers at the non drive end of the alternator.

There is a need to prevent as much as possible, the recycling of hot air leaving the D.E or of hot air circulating from the prime mover.

At all times ensure adequate ventilation for good air flow.

Installation

Accessibility to regulating and maintenance compone

To facilitate access to the rotating diodes and the AVR a suitable clearance should be left around the side panels and air inlet louver.

Precautions to be taken before installation

Make sure air inlet and outlet openings are clear.

Alternateur LSA 445-0 AREP

Alternator LSA 445-0 AREP

2 - 2 Vérifications électriques

Avant mise en fonctionnement de la machine, il est recommandé de vérifier son isolement entre phase et masse et entre phases.

Cette vérification s'effectue à l'aide d'un mégohmmètre 500 volts continu. L'isolement doit être au minimum de 10 mégohms à froid.

Aucune machine neuve ou ancienne ne doit être mise sous tension si son isolement est inférieur à 1 mégohm pour le stator et 100 000 ohms pour les autres bobinages. Dans le cas où ces valeurs ne seraient pas atteintes ou d'une manière systématique si la machine a pu être soumise à des aspersion d'eau, des embruns, un séjour prolongé dans un endroit à forte hygrométrie, ou si elle est recouverte de condensation d'eau, il est recommandé de la déshydrater pendant 8 heures dans une étuve à une température d'environ 100 ou 110 °C, ou d'y insufler de l'air chaud (radiateur soufflant) en assurant un balayage interne.

S'il n'est pas possible de traiter la machine en étuve ou d'y souffler de l'air chaud, il conviendrait de

- déconnecter le régulateur de tension
- court-circuiter les trois bornes de sortie (puissance) par des connexions capables de supporter le courant nominal (ne pas dépasser si possible 6/A mm²)
- installer une pince ampèremétrique pour contrôler le courant passant dans les connexions du court-circuit.
- brancher aux bornes des inducteurs de l'excitatrice, en respectant les polarités, une batterie de 24 Volts, avec en série, un rhéostat d'environ 30 ohms (25 Watts).
- ouvrir au maximum tous les orifices de l'alternateur : boîte à bornes, grilles de protection, etc
- mettre en rotation l'alternateur à sa vitesse nominale et régler son excitation au moyen du rhéostat de manière à obtenir l'intensité nominale dans les connexions du court-circuit.

Durée minimale du séchage : 1/4 d'heure

Durée recommandée : 1 heure

Nota : Arrêt prolongé

Il est possible de se trouver dans des conditions analogues si la machine s'est trouvée à l'arrêt pendant une longue période tout en restant à son poste d'utilisation. Pour éviter les difficultés exposées ci-dessus, l'utilisation de résistance de réchauffage ainsi qu'une rotation d'entretien périodique sont recommandées.

2 - 2 Electrical checks

Before putting the machine into service, it is recommended to check insulation between phase and earth and between phases.

This operation is carried out by means of a "megger" 500 V.d.c. Insulation should be of the order of 10 megohms (when cold). No machine whether new or used should be operated if insulation is less than 1 megohm for stator and 100 000 ohms for other windings. If lower the machine must be dried until the minimum value is obtained.

If it is not possible to heat the machine in an oven, or to dry it in a stream of hot air, it is recommended to perform the following :

- disconnect the voltage regulator
- short-circuit the three output terminals (power) through connections capable of carrying the rated current (if possible do not exceed 6 A/mm²)
- with an appropriate ammeter, monitor the current flowing in the short circuited connections.
- connect to the field windings terminals of the exciter (respecting polarities) a 24 Volts storage battery, coupled in series with a rheostat of about 30 ohms (25 Watts).
- open completely all the alternators openings : terminal box panels, protection screens etc
- start up the machine at its rated speed and adjust its excitation through the rheostat in order to obtain the rated current in the short-circuited connections.

Minimum duration of the drying out period : 15 min

Recommended duration : 1 hour

Note : long down time

It is quite possible that the condition of low insulation can occur if the machine has remained out of action (at rest) during a long period, at its normal location of operation. In order to avoid such troubles, it is recommended to fit anti condensation heaters and to run the machine periodically.

Alternateur LSA 445-0 AREP

Alternator LSA 445-0 AREP

2 - 3 Vérifications mécaniques

Sens de rotation

L'alternateur fonctionne correctement dans les 2 sens de rotation.

Le sens de rotation standard est le sens horaire (rotation des phases 1 - 2 - 3). Pour un sens de rotation anti-horaire, la rotation des phases 1 - 2 - 3 s'obtient en permutant 2 et 3.

2 - 3 - 1 Alternateur bipalier

Accouplement semi-élastique

Il est recommandé de réaliser un alignement soigné des machines en vérifiant que les écarts de concentricité et de parallélisme des 2 demi-manchons n'excèdent pas 0,1 mm.

Entraînement par poulies courroies

Vérifier avec soin le parallélisme des arbres et l'alignement des poulies. La tension des courroies ne doit pas être exagérée pour ménager les roulements de l'alternateur.

Charges radiales maximales admissibles au milieu du bout d'arbre standard en traction horizontale pour une durée de vie L 10 des roulements de 20 000 heures à 1800 min⁻¹ . 4 pôles sont :

2 - 3 Mechanical checks

Direction of rotation

The alternator can be driven in either direction of rotation but standard phase rotation is 1 - 2 - 3 , when rotation is clockwise viewed on the drive end.

For anti-clockwise rotation transpose phase 2 and 3.

2 - 3 - 1 Two bearing alternator

Semi-flexible coupling

It is recommended to carefully align the machines by measuring the concentricity and parallelism of the two parts of the coupling. The difference between the readings shall not exceed the specified values (say 0,1 mm).

Belt and pulley drive

Carefully check for both correct shaft parallelism and pulley alignment. The tension of the belt should not be so high as to cause strain on the alternators bearings.

Maximum radial load allowable on the standard shaft extension (horizontal tension of the belt) for a bearing service life L 10 of 20 000 hours at 1800 min⁻¹ . 4 pole is :

Type	Roulements - Bearings		Charge radiale max Max radial pull
	Coté bout d'arbre D . E	Coté opposé N . D . E	
LSA 445 - 0	6313 2 RS/C3	6310 2 RS/C3	520 da.N

Nota : Dans des cas spéciaux d'accouplement par poulies-courroies (ou les données ne seraient pas celles indiquées ci-dessus) , veuillez consulter le bureau d'études.

2 - 3 - 2 Alternateur monopalier

Avant d'accoupler les deux machines, vérifier leur compatibilité par :

- une analyse torsionnelle de la ligne d'arbre
 - un contrôle des dimensions du volant et carter de volant, de la bride, des disques et déport de l'alternateur.
- Après accouplement vérifier l'existence du jeu latéral du vilebrequin.

Note : In certain cases of special belt coupling (where the data would not be those mentioned above), please consult our Engineering Department.

2 - 3 - 2 Single bearing alternator

Before coupling the two machines, make sure of their compatibility by :

- torsional analysis
- check all dimensions of flywheel and flywheel housing and flange, discs and spacing.

After coupling, check lateral crankshaft play.

Alternateur LSA 445-0 AREP

Alternator LSA 445-0 AREP

3 - 1 MISE EN SERVICE

3 - 1 - Vérifications préliminaires

3 - 1 - 1 Vérifications mécaniques

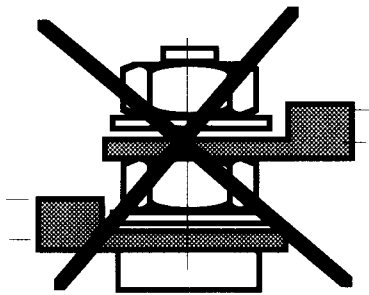
Avant le premier démarrage, vérifier que :

- les boulons de fixation des pattes sont bien bloqués ,
- l'accouplement est correct,
- l'air de refroidissement peut être aspiré et refoulé par les ouies de la machine sans obstacle,
- les grilles et carter de protection sont bien en place,
- pour les alternateurs monophasés le couple de serrage des disques d'accouplement est de 10,1 m.daN

3 - 1 - 2 Vérifications électriques

Vérifier que :

- le raccordement de la machine au réseau doit être réalisé sur cosse sur cosse et que les écrous des bornes soit bien bloqués,



- le raccordement des câbles et barrettes éventuelles est conforme au schéma joint à la machine,
- les protections éventuelles ne sont pas déclenchées,
- dans le cas d'un régulateur extérieur, les connexions entre l'alternateur et l'armoire sont bien effectuées selon le schéma de branchement,
- il n'y a pas de court-circuit entre phase ou phase-neutre entre les bornes de sortie de l'alternateur et l'armoire de contrôle du groupe électrogène (partie du circuit non protégée par les disjoncteurs ou relais de l'armoire).

3 - 2 Connexions

Les schémas de connexions joints donnent les principales connexions standard pour

- 6 fils
- 12 fils

En cas de modification de branchement, bien vérifier sur le catalogue la puissance disponible pour chaque branchement.

3 - STARTING UP

3 - 1 Preliminary checks

3 - 1 - 1 Mechanical checks

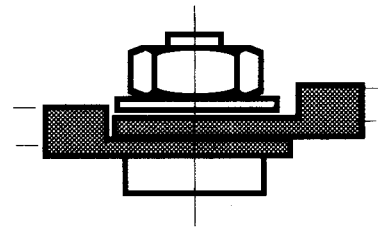
Before starting up

- check that all foot and flange bolts are tighten
- make sure that the cooling air circulates freely around and through the machine,
- check that all louvres, guards, etc are correctly fitted
- for single bearing alternators the discs are fastened to the coupling hub with bolts torqued at 10,1 m.daN
- for two bearing alternators that coupling is correct

3 - 1 - 2 Electrical checks

Inspect also

- that the machine to power supply interconnection is made according to the drawing (terminal lugs adjacent to each other). Make sure before start that terminal nuts are properly tightened.



- that the terminal links correspond to diagram
- that the control panel protection equipment is correctly set
- for separately fitted regulator, that the connections between alternator and panel according to wiring diagram,
- that there is not short-circuit due to faulty connections either LL. or L.N between the terminals of the alternator and the power switch or breaker (this part of the circuit is not protected by the breaker)

3 - 2 Connections

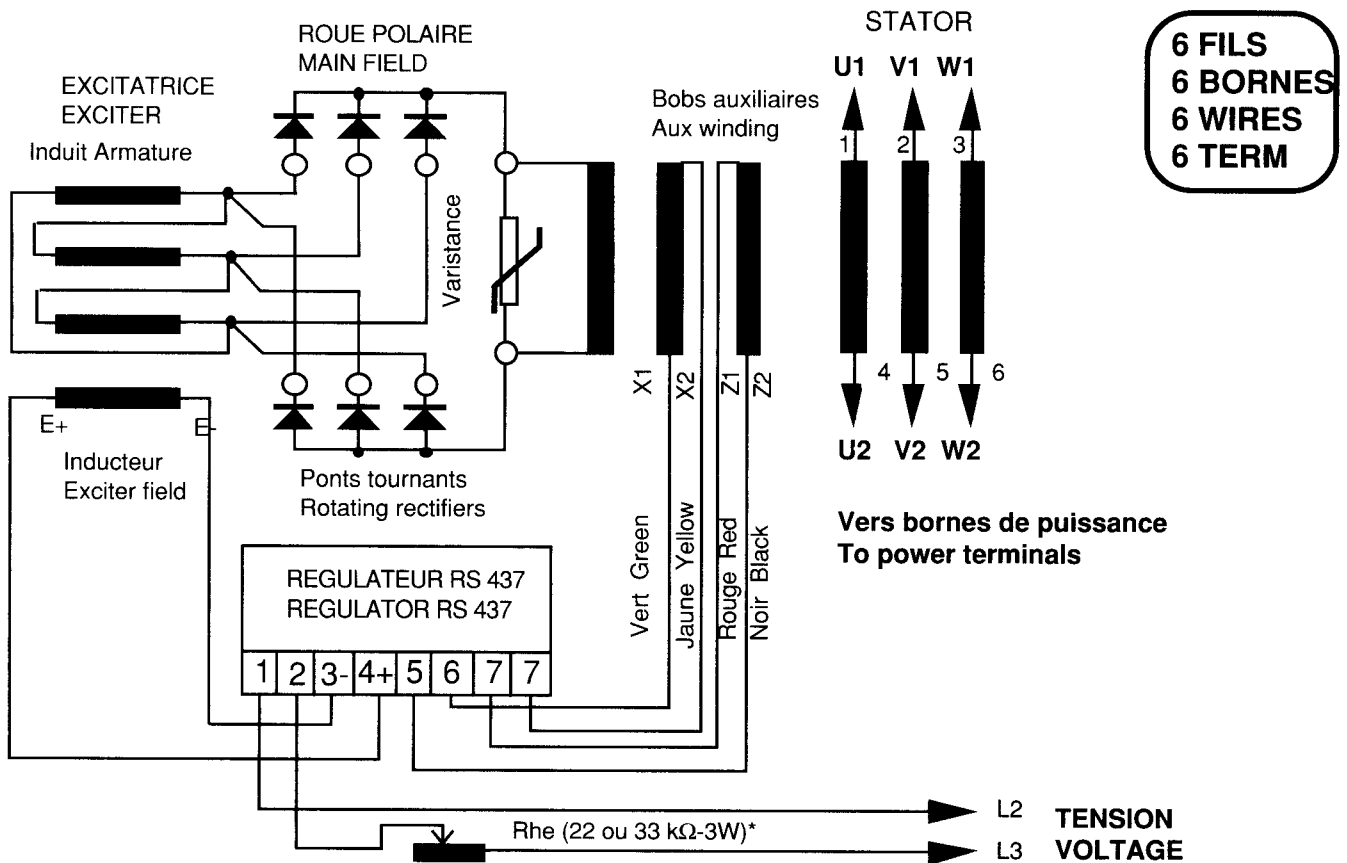
The following connecting diagram give the most useful standard connections:

- 6 wires
- 12 wires

Check with the catalogue the output kVA available for the selected voltage.

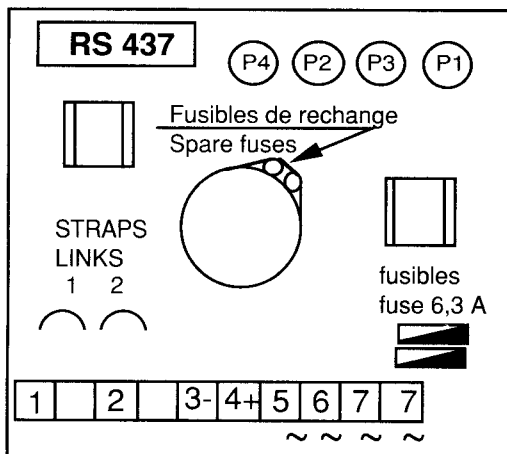
Alternateur LSA 445-0 AREP

Alternator LSA 445-0 AREP



* OPTION : Ajustage de tension extérieur - * OPTIONAL : Remote voltage trimmer
 22 k Ω - 3 W : Ajustage de tension \pm 5% de la tension nominale - Voltage adjustment \pm 5% of rated voltage
 33 k Ω - 3 w : Ajustage de tension \pm 10% de la tension nominale - Voltage adjustment \pm 10% of rated voltage

REGULATEUR REGULATOR RS 437



PLAGE DE FONCTIONNEMENT TENSION VOLTAGE SENSING RANGE		
STRAP 1 LINK	STRAP 2 LINK	50 ou 60 HZ
		330 V 504 V
		180 V 252 V
		95 V 140 V

P1 : Potentiomètre réglage de tension - Voltage setting potentiometer
 P2 : Potentiomètre réglage de stabilité - Stability setting potentiometer
 P3 : Réglage de fréquence - Frequency corner adjustment
 50 Hz : Rouge - 60 Hz : Jaune
 P4 : Potentiomètre statisme - Statism potentiometer

F	DESS	AV	VERIF	RR	DATE	29/09/88	LEROY SOMER
E	SCHEMA DES CONNEXIONS ET BRANCHEMENT DU REGULATEUR					N°: 1057.9.88	
D	WIRING AND A.V.R CONNECTION DIAGRAMM						
C							
B							
A							

Alternateur LSA 445-0 AREP

Alternator LSA 445-0 AREP

6 FILS - 6 BORNES / 6 WIRES - 6 TERM

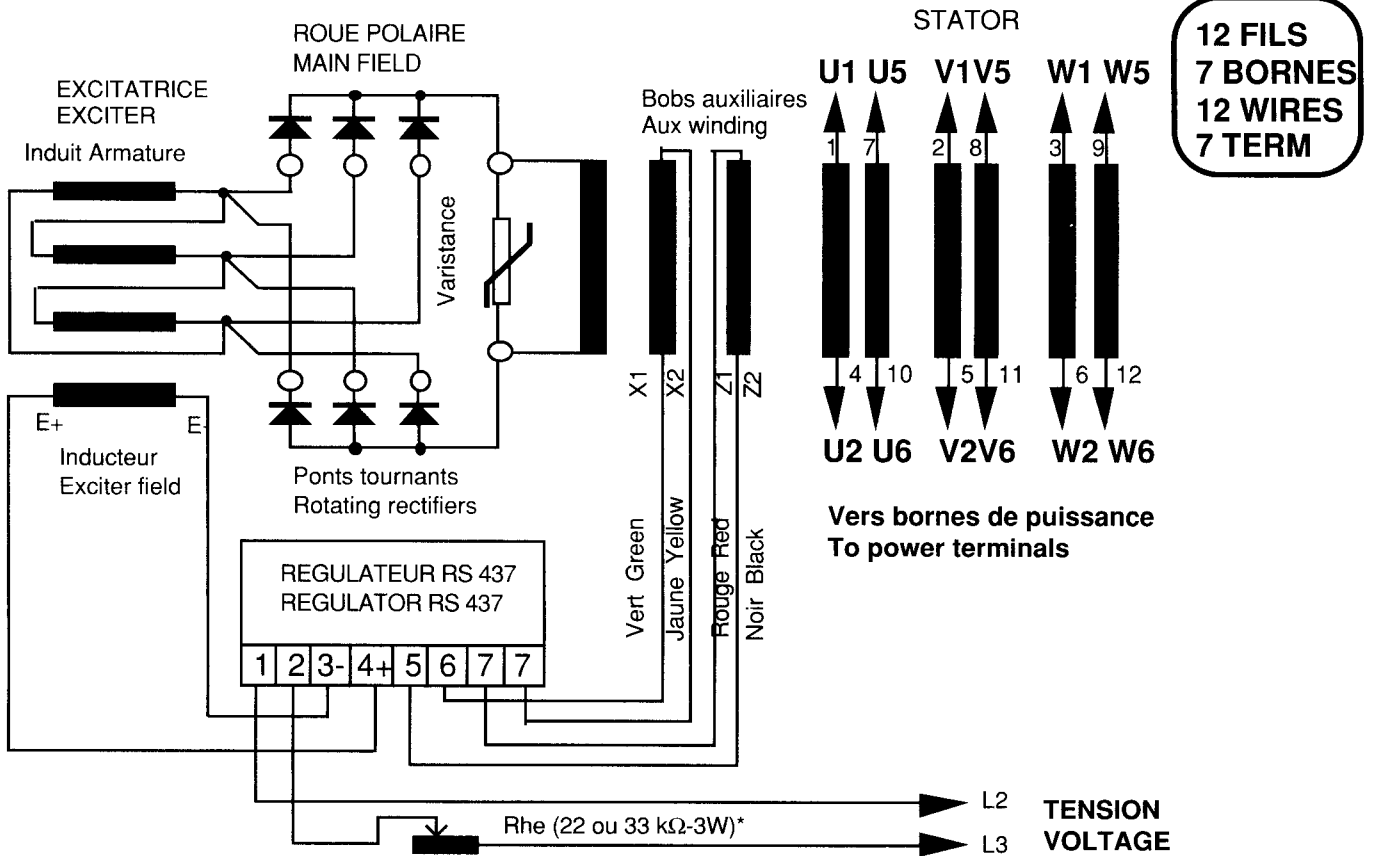
Code connexions Connection code	Tensions Voltage L-L	Couplage usine Factory connection																		
<p>TRIPHASE L1(U) THREE PHASE</p> <p>Etoile Star</p>	<table border="1"> <thead> <tr> <th>Bobinage Winding</th> <th>50 Hz</th> <th>60Hz</th> </tr> </thead> <tbody> <tr> <td rowspan="2">1</td> <td>1S 380-415</td> <td>416-480</td> </tr> <tr> <td>1P 190-208</td> <td>208-240</td> </tr> <tr> <td rowspan="2">2</td> <td>2S 440-460</td> <td>-</td> </tr> <tr> <td>2P 220-230</td> <td>-</td> </tr> <tr> <td rowspan="2">3</td> <td>3S 347</td> <td>380-416</td> </tr> <tr> <td>3P -</td> <td>208</td> </tr> </tbody> </table>	Bobinage Winding	50 Hz	60Hz	1	1S 380-415	416-480	1P 190-208	208-240	2	2S 440-460	-	2P 220-230	-	3	3S 347	380-416	3P -	208	<p>TENSION VOLTAGE</p> <p>Tension L/N = V3 Tension LL Voltage L/N = V3 Voltage LL</p>
Bobinage Winding	50 Hz	60Hz																		
1	1S 380-415	416-480																		
	1P 190-208	208-240																		
2	2S 440-460	-																		
	2P 220-230	-																		
3	3S 347	380-416																		
	3P -	208																		
<p>TRIPHASE* L2(V) THREE PHASE*</p> <p>Triangle Delta</p>	<table border="1"> <thead> <tr> <th>Bobinage Winding</th> <th>50 Hz</th> <th>60Hz</th> </tr> </thead> <tbody> <tr> <td rowspan="2">1</td> <td>1S 220-240</td> <td>240</td> </tr> <tr> <td>1P 110-120</td> <td>120</td> </tr> <tr> <td rowspan="2">2</td> <td>2S 240-260</td> <td>-</td> </tr> <tr> <td>2P 120-130</td> <td>-</td> </tr> <tr> <td rowspan="2">3</td> <td>3S 200</td> <td>220-240</td> </tr> <tr> <td>3P -</td> <td>110-120</td> </tr> </tbody> </table>	Bobinage Winding	50 Hz	60Hz	1	1S 220-240	240	1P 110-120	120	2	2S 240-260	-	2P 120-130	-	3	3S 200	220-240	3P -	110-120	<p>TENSION VOLTAGE</p>
Bobinage Winding	50 Hz	60Hz																		
1	1S 220-240	240																		
	1P 110-120	120																		
2	2S 240-260	-																		
	2P 120-130	-																		
3	3S 200	220-240																		
	3P -	110-120																		
<p>MONOPHASE* L2(V) SINGLE PHASE*</p> <p>Triangle Delta</p>	<table border="1"> <thead> <tr> <th>Bobinage Winding</th> <th>50 Hz</th> <th>60Hz</th> </tr> </thead> <tbody> <tr> <td rowspan="2">1</td> <td>1S 220-240</td> <td>240</td> </tr> <tr> <td>1P 110-120</td> <td>120</td> </tr> <tr> <td rowspan="2">2</td> <td>2S 240-260</td> <td>-</td> </tr> <tr> <td>2P 120-130</td> <td>-</td> </tr> <tr> <td rowspan="2">3</td> <td>3S 200</td> <td>220-240</td> </tr> <tr> <td>3P -</td> <td>110-120</td> </tr> </tbody> </table>	Bobinage Winding	50 Hz	60Hz	1	1S 220-240	240	1P 110-120	120	2	2S 240-260	-	2P 120-130	-	3	3S 200	220-240	3P -	110-120	<p>TENSION VOLTAGE</p>
Bobinage Winding	50 Hz	60Hz																		
1	1S 220-240	240																		
	1P 110-120	120																		
2	2S 240-260	-																		
	2P 120-130	-																		
3	3S 200	220-240																		
	3P -	110-120																		
<p>MONOPHASE* L2(V) SINGLE PHASE*</p> <p>Zig Zag Dog Leg</p>	<table border="1"> <thead> <tr> <th>Bobinage Winding</th> <th>50 Hz</th> <th>60Hz</th> </tr> </thead> <tbody> <tr> <td rowspan="2">1</td> <td>1S -</td> <td>-</td> </tr> <tr> <td>1P 220-240</td> <td>240</td> </tr> <tr> <td rowspan="2">2</td> <td>2S -</td> <td>-</td> </tr> <tr> <td>2P 240-260</td> <td>-</td> </tr> <tr> <td rowspan="2">3</td> <td>3S -</td> <td>-</td> </tr> <tr> <td>3P 200</td> <td>220-240</td> </tr> </tbody> </table>	Bobinage Winding	50 Hz	60Hz	1	1S -	-	1P 220-240	240	2	2S -	-	2P 240-260	-	3	3S -	-	3P 200	220-240	<p>TENSION VOLTAGE</p> <p>Tension LM = 1/2 Tension LL Voltage LM = 1/2 Voltage LL</p>
Bobinage Winding	50 Hz	60Hz																		
1	1S -	-																		
	1P 220-240	240																		
2	2S -	-																		
	2P 240-260	-																		
3	3S -	-																		
	3P 200	220-240																		

* NOTA: Pour chaque connexion choisie, consulter la table de puissance correspondante
For each connection selected please check the rating on corresponding table

F	DESS	AV	VERIF	RR	DATE	17.04.87	LEROY SOMER
E	SCHEMA DE BRANCHEMENT CONNECTION DIAGRAM					N°: 954.3.86/2	
D							
C							
B							
A							Mise à jour 11/1988

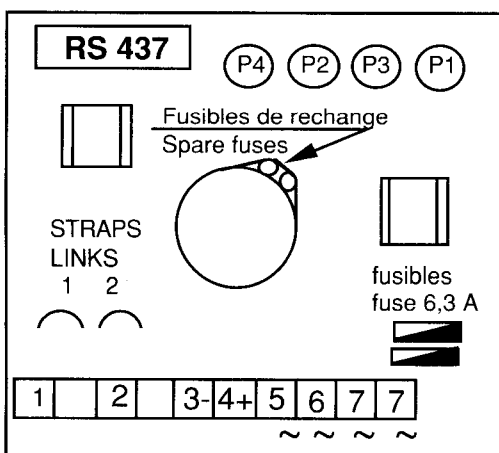
Alternateur LSA 445-0 AREP

Alternator LSA 445-0 AREP



* OPTION : Ajustage de tension extérieur - * OPTIONAL : Remote voltage trimmer
 22 kΩ - 3 W : Ajustage de tension ± 5% de la tension nominale - Voltage adjustment ± 5% of rated voltage
 33 kΩ - 3 w : Ajustage de tension ± 10% de la tension nominale - Voltage adjustment ± 10% of rated voltage

REGULATEUR REGULATOR RS 437



PLAGE DE FONCTIONNEMENT TENSION VOLTAGE SENSING RANGE		
STRAP 1 LINK	STRAP 2 LINK	50 ou 60 HZ
		330 V 504 V
		180 V 252 V
		95 V 140 V

P1 : Potentiomètre réglage de tension - Voltage setting potentiometer
 P2 : Potentiomètre réglage de stabilité - Stability setting potentiometer
 P3 : Réglage de fréquence - Frequency corner adjustment
 50 Hz : Rouge - 60 Hz : Jaune
 P4 : Potentiomètre statisme - Statism potentiometer
 50 Hz : Red - 60 Hz : Yellow

F	DESS	AV	VERIF	RR	DATE	12/07/88	LEROY SOMER
E	SCHEMA DES CONNEXIONS ET BRANCHEMENT DU REGULATEUR					N°: 1047.7.88	
D	WIRING AND A.V.R CONNECTION DIAGRAMM						
C							
B							
A							

Alternateur LSA 445-0 AREP

Alternator LSA 445-0 AREP

12 FILS - 7 BORNES / 12 WIRES - 7 TERM

Code connexions Connection code		Tensions Voltage L-L		Couplage usine Factory connection					
<p>TRIPHASE L1(U) THREE PHASE</p> <p>(A)</p>	Bobinage Winding	50 Hz	60 Hz						
	1	190.208	208.240						
	2	220.230	-						
	3	-	208						
<p>TRIPHASE L1(U) THREE PHASE</p> <p>(D)</p>	Bobinage Winding	50 Hz	60 Hz						
	1	380.415	416.480						
	2	440.460	-						
	3	347	380.416						
<p>MONOPHASE SINGLE PHASE</p> <p>(G)</p> <p>Tension LM = 1/2 tension LL Voltage LM = 1/2 voltage LL</p>	Bobinage Winding	50 Hz	60 Hz						
	1	220.240	240						
	2	230.260	-						
	3	200	220.240						
<p>MONOPHASE SINGLE PHASE</p> <p>(F)</p> <p>Tension LM = 1/2 tension LL Voltage LM = 1/2 voltage LL</p>	Bobinage Winding	50 Hz	60 Hz						
	1	220.240	240						
	2	240.260	-						
	3	200	220.240						
F	DESS	AV	VERIF	RR	DATE	16.03.87	LEROY SOMER		
E	SCHEMA DE BRANCHEMENT CONNECTION DIAGRAM					N°: 995.2.87/2		<table border="1"> <tr><td>A</td></tr> <tr><td>B</td></tr> </table>	A
A									
B									
D									
C									
B	Mise à jour 11/1988								
A	Mise à jour 22/5/87								

Alternateur LSA 445-0 AREP

Alternator LSA 445-0 AREP

12 FILS - 7 BORNES / 12 WIRES - 7 TERM

Code connexions Connection code	Tensions Voltage L-L		Couplage usine Factory connection											
<p>TRIPHASE L1 (U) THREE PHASE</p> <p>B</p>	<table border="1"> <thead> <tr> <th>Bobinage Winding</th> <th>50 Hz</th> <th>60 Hz</th> </tr> </thead> <tbody> <tr> <td>1</td> <td>110.120</td> <td>120</td> </tr> <tr> <td>2</td> <td>120.130</td> <td>-</td> </tr> <tr> <td>3</td> <td>-</td> <td>110.120</td> </tr> </tbody> </table>	Bobinage Winding	50 Hz	60 Hz	1	110.120	120	2	120.130	-	3	-	110.120	
Bobinage Winding	50 Hz	60 Hz												
1	110.120	120												
2	120.130	-												
3	-	110.120												
<p>TRIPHASE L1 (U) THREE PHASE</p> <p>C</p>	<table border="1"> <thead> <tr> <th>Bobinage Winding</th> <th>50 Hz</th> <th>60 Hz</th> </tr> </thead> <tbody> <tr> <td>1</td> <td>220.240</td> <td>240</td> </tr> <tr> <td>2</td> <td>240.260</td> <td>-</td> </tr> <tr> <td>3</td> <td>200</td> <td>220.240</td> </tr> </tbody> </table>	Bobinage Winding	50 Hz	60 Hz	1	220.240	240	2	240.260	-	3	200	220.240	
Bobinage Winding	50 Hz	60 Hz												
1	220.240	240												
2	240.260	-												
3	200	220.240												
<p>MONOPHASE SINGLE PHASE</p> <p>B</p>	<table border="1"> <thead> <tr> <th>Bobinage Winding</th> <th>50 Hz</th> <th>60 Hz</th> </tr> </thead> <tbody> <tr> <td>1</td> <td>110.120</td> <td>120</td> </tr> <tr> <td>2</td> <td>120.130</td> <td>-</td> </tr> <tr> <td>3</td> <td>-</td> <td>110.120</td> </tr> </tbody> </table>	Bobinage Winding	50 Hz	60 Hz	1	110.120	120	2	120.130	-	3	-	110.120	
Bobinage Winding	50 Hz	60 Hz												
1	110.120	120												
2	120.130	-												
3	-	110.120												

NOTA 1 :
Branchement de la référence tension du régulateur entre les fils 2 et 3 des bornes de puissance - Bien s'assurer que les "Straps" 1 et 2 sont coupés selon la tension de fonctionnement désirée (voir schéma)

NOTA 2 :
Pour chaque connexion choisie, consulter la table de puissance correspondante

NOTE 1:
The AVR sensing is connected to output wires 2 and 3 - Make sure that links 1 and 2 are cut acc. to requested working voltage (see diagram).

NOTE 2 :
For each connection selected please check the rating on corresponding table

F		DESS	AV	VERIF	RR	DATE	16.03.87	LEROY SOMER
E		SCHEMA DE BRANCHEMENT CONNECTION DIAGRAM						
D								A
C								
B								
A	Mise à jour 11/1988							

Alternateur LSA 445-0 AREP

Alternator LSA 445-0 AREP

3 - 3 Réglages

L'alternateur "PARTNER" est une machine simple. Le réglage de la tension de sortie se fait en tournant le potentiomètre de tension (P1). Il y a également une possibilité de diminuer les fluctuations de tension en agissant sur le potentiomètre (P2) "POMPAGE". Aucune action en cas d'irrégularité cyclique ou de charge instable. En option un rhéostat d'ajustement de tension extérieur peut être branché en série sur la borne 2 du régulateur : (22 kΩ ou 33 kΩ ; 3 W).

3 - 3 Adjustments

The alternator has a minimum of adjustment facilities. The output voltage is adjusted by the AVR mounted voltage potentiometer (P1). The AVR also includes a stability potentiometer (P2) "HUNTING". No action in case of cyclic irregularity or load instability. A remote voltage trimmer is also available (optional) it should be connected in serie with the voltage detection wire n°2 (22 kΩ or 33 kΩ ; 3 W)

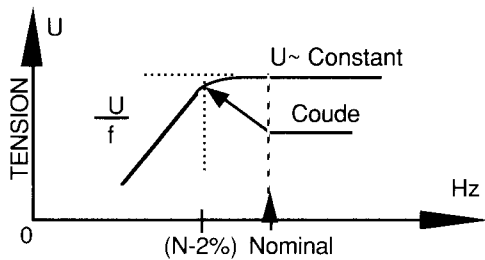
3 - 4 Réglage de la protection de sous vitesse

Régulateur RS 437 double pente

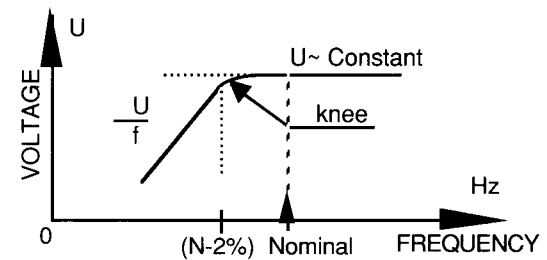
3 - 4 Adjustment of underspeed protection

Regulator with under frequency protection

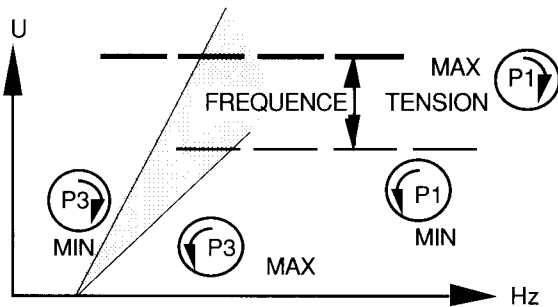
3 - 4 - 1 Aspect de la courbe de régulation



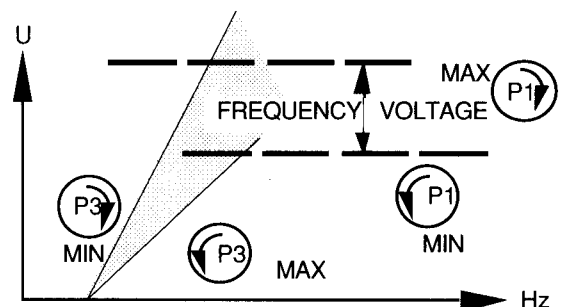
3 - 4 - 1 Regulation curve



3 - 4 - 2 Action des potentiomètres de réglage



3 - 4 - 2 Action of adjustment potentiometers



Potentiomètre (P1) Tension MAXIMUM à fond à droite

(P1) Tension MINIMUM à fond à gauche

Potentiomètre (P2) Réglage de la stabilité

Potentiomètre (P3) Fréquence MAXIMUM à fond à gauche utilisable = 65 Hz

(P3) Fréquence MINIMUM à fond à droite = 45 Hz

Potentiomètre (P4) Statisme, pour marche en parallèle avec des machines identiques

Potentiometer (P1) MAXIMUM voltage fully clockwise

(P1) MINIMUM voltage fully anti clockwise

Potentiometer (P2) Stability setting potentiometer

Potentiometer (P3) MAXIMUM frequency fully anti clockwise = 65 Hz

(P3) MINIMUM frequency fully clockwise = 45 Hz

Potentiometer (P4) Voltage droop for parallel operation with identical machines.

3 - 5 Réglage de la sous vitesse

3 - 5 Underspeed adjustment

3 - 5 - 1 Avant de démarrer

- Couper les straps selon la tension désirée.

3 - 5 - 1 Before starting

- Cut links according to working voltage

Alternateur

LSA 445-0 AREP

Alternator

LSA 445-0 AREP

- Mettre le réglage tension au mini (potentiomètre (P1) à fond à gauche
- Mettre le réglage fréquence au mini (potentiomètre (P3) à fond à droite)
- Brancher un voltmètre pour mesurer la tension de sortie de l'alternateur

3 - 5 - 2 Démarrer le groupe à vide à sa vitesse nominale (52 ou 63 Hz par exemple)

- Régler par le potentiomètre tension, à la tension nominale: Si la tension est instable, la stabiliser par le potentiomètre stabilité .

3 - 5 - 3 Régler la vitesse à vide du groupe pour obtenir la fréquence nominale moins 2 Hz (48 ou 58 Hz)

- Observer au voltmètre la tension de l'alternateur
- Régler le potentiomètre Fréquence (en le tournant lentement vers la gauche) et arrêter dès que la tension chute brusquement de 1%
- Remonter la vitesse à vide: à partir de la fréquence nominale à vide (50 - 60 Hz) jusqu'à la fréquence nominale à vide (52 ou 63 Hz par exemple) la tension ne doit pas varier de plus de 1%.
- Réajuster la tension à vide si nécessaire.

4 - ENTRETIEN

4 - 1 Circuit de ventilation

Il est recommandé de veiller à ce que la circulation d'air ne soit pas réduite par une obturation partielle des grilles d'aspiration et refoulement : boue, fibre, suie, etc

4 - 2 Roulements

Les roulements sont graissés à vie.

Durée de vie approximative de la graisse (selon utilisation) = 20 000 heures ou 3 ans.

Surveiller l'élévation de température des roulements qui ne doit pas dépasser 40°C au dessus de la température ambiante. Dans le cas d'un dépassement de cette valeur, il est nécessaire d'arrêter la machine et de procéder à une vérification.

4 - 3 Bruits anormaux

- La naissance de bruits et de vibrations inhabituels peut provenir de la détérioration ou de l'usure des roulements. Il est préférable de procéder à leur remplacement, afin d'éviter le risque d'un blocage qui pourrait avoir de fâcheuses répercussions sur l'alternateur.
- Dans le cas d'alternateur monophasé le bruit peut également provenir d'un mauvais alignement.
- Les alternateurs monophasés ou les alternateurs triphasés fonctionnant en régime déséquilibré ainsi que les alternateurs triphasés couplés en zig zag, même sur charge équilibrée sont plus bruyants et ont davantage de vibrations que les machines triphasées en régime équilibré.

- Place the voltage potentiometer (P1) on MIN (CCW FULLY)
- Place the frequency potentiometer (P3) on MIN (CW FULLY)
- Connect a voltmeter to read the alternator output voltage

3 - 5 - 2 Start the set without load, at nominal no load frequency (52 or 63Hz)

- Adjust the voltage potentiometer to obtain nominal voltage, adjust stability potentiometer if it is necessary

3 - 5 - 3 Adjust engine speed to obtain nominal frequency minus 2 Hz (48 or 58 Hz)

- Adjust the frequency potentiometer (rotating slowly anti clockwise) and stop rotating as soon as the output voltage drops more than 1%
- Then reset no load engine speed to normal level (52 or 63 Hz) doing so the voltage should not change more than 1% .
- Readjust no load voltage if necessary.

4 - MAINTENANCE

4 - 1 Ventilating circuit

It is recommended to check that the cooling air circulation is not restricted.

4 - 2 Bearings

The bearings are sealed for life

Approximate grease life : 20 000 hours or 3 years

Temperature rise of ball bearings :

Periodically check that the temperature of the bearings does not exceed 40°C above ambient temperature.

If higher, it is necessary to stop the machine to proceed to a general inspection.

4 - 3 Abnormal noises

- The generation of abnormal noises and vibrations may result from wear and tear of the ball bearings. It is better to proceed to their replacement so as to avoid any risk of seizure which could seriously damage the alternator.
- In the case of single bearing machines, the abnormal noise may also be caused by misalignment.
- Both single phase alternators and three phase alternators supplying unbalanced loads are more noisy and have more vibrations than three phase machines with balanced loads. The same for three phase generator connected in dog - leg, even with 3 phase balanced loads.

Alternateur LSA 445-0 AREP

Alternator LSA 445-0 AREP

4 - 4 Pièces de première maintenance

4 - 4 Recommended spare parts

Rep	Désignation - Description	Référence - Reference	Qté - Qty
60	Roulement côté bout d'arbre (bipalier) - D.E bearing (two bearing)	6313 - 2 RS/C3	1
70	Roulement côté excitatrice - N.D.E bearing	6313 - 2 RS/C3	1
198	Régulateur de tension - Voltage regulator	RS 437	1
343	Croissant avec diodes directes - Forward diodes assembly	LSA 44.9.11	1
344	Croissant avec diodes inverses - Reverse diodes assembly	LSA 44.9.12	1
347	Varistance de protection des diodes (MOV) M.O varistor (surge suppressor : 420V)	LSA 42.1.52A (CI 1193)	1
463	Fusible du régulateur - A.V.R fuses (250 V - 6,3 A / FI 5 x 20)	FERRAZ -V90 - 523	1 x 10

Caractéristiques des diodes

Diode specifications

Type	Diode directe Forward diode	Diode inverse Forward diode	Amps (A)	VRRM (V)	IFSM 10 ms (A)	VF/IF max. (V) (A)	I R/TJ VRRM (mA) (°C)	I ² t (A ² s)
LSA 445 - 0	71 HF 80	71 HFR 80	70	800	1000	1,35/70	9/180	5000

4 - 4 - 1 Pièces de rechange

4 - 4 - 1 Spare parts supply

S'adresser à : MOTEURS LEROY SOMER
Usine de Sillac
16015 ANGOULEME CEDEX - FRANCE

Address enquiries and orders to :
MOTEURS LEROY SOMER
Usine de Sillac
16015 ANGOULEME CEDEX - FRANCE

Pour éviter toute erreur à la livraison des pièces détachées, veuillez rappeler les indications marquées sur la plaque signalétique, notamment le type et le numéro de la machine ainsi que le repère de la pièce dans la nomenclature.

To avoid errors on delivery of spare parts, all information marked on nameplates shall be furnished on parts orders, in particular model and serial number of the alternator. Also give the parts numbers from the parts list.

Pour les alternateurs monopalier préciser :
- Bride : le numéro SAE de la bride, le diamètre de centrage, le nombre et le diamètre des trous.
- Disque : le numéro du disque ou le diamètre extérieur

When single bearing, indicate :
- Flange : SAE Nr. (bore Ø, nbr of holes, Ø of holes)
- Disc : Disc Nr. or exterior

5 - INCIDENTS ET DEPANNAGE

5 - POSSIBLE FAULTS

5 - 1 Vérifications préliminaires :

Si, à la mise en service, le fonctionnement de l'alternateur se révèle défectueux, il y aura lieu de vérifier tout d'abord.

5 - 1 Preliminary checks

When running, if the alternator will not operate correctly, check at first :

- Le branchement des différents éléments suivant le schéma joint à la machine.
- La continuité des liaisons, vérifier la solidité et le bon contact à tous les raccordements.
- La vitesse du groupe (se fier plutôt à un fréquence-mètre qu'à un compte tours)
- Vérifier que les protections soient bien enclenchées, etc.....

- That the connections are corresponding to diagram for the machine.
- That the connections are properly tightened.
- That the running speed of the set is correct (frequencymeter)
- That protection equipment is correctly set.

Alternateur LSA 445-0 AREP

Alternator LSA 445-0 AREP

5 - 2 Défaux ayant une manifestation physique extérieure (echauffement,vibrations, bruit ...)

Défaux constaté	Action	Origine du défaut & Opération complémentaire
Echauffement excessif du ou des paliers (temp > à 80°C sur les chapeaux de roulements avec ou sans bruit anormal)	Démonter les paliers	<ul style="list-style-type: none"> - Si le roulement a bleui ou si la graisse est carbonisée, changer le roulement. - Cage de roulement mal bloquée (tournant dans son emboîtement) - Mauvais alignement des paliers (flasques mal emboîtés)
Echauffement excessif de la carcasse de l'alternateur (plus de 30°C au dessus de la température ambiante)	Contrôler <ul style="list-style-type: none"> - les entrées et sorties d'air de l'alternateur - les appareils de mesure (voltmètre, ampèremètre) - temp ambiante 	<ul style="list-style-type: none"> - Circuit d'air (entrée-sortie) partiellement obstrué ou recyclage de l'air chaud de l'alternateur ou du moteur thermique - Fonctionnement de l'alternateur à une tension trop élevée (> à 105% de Un en charge. - Fonctionnement de l'alternateur en surcharge
Vibrations excessives	Vérifier l'accouplement et les fixations des machines	<ul style="list-style-type: none"> - Mauvais alignement (accouplement) - Amortissement défectueux ou jeu dans l'accouplement - Défaux d'équilibrage d'un des éléments de la ligne d'arbre
Vibrations excessives plus bruit (grognement provenant de l'alternateur)	Arrêter immédiatement le groupe. Vérifier l'installation	<ul style="list-style-type: none"> - Marche en monophasé de l'alternateur (charge monophasée ou contacteur défectueux ou défaut de l'installation)
	Remettre en marche à vide si le grognement persiste	<ul style="list-style-type: none"> - Court-circuit dans le stator de l'alternateur
Choc violent, éventuellement suivi d'un grognement et de vibrations	Arrêter immédiatement le groupe électrogène.	<ul style="list-style-type: none"> - Court-circuit sur l'installation - Faux couplage (couplage en parallèle non en phase) Conséquences possibles (suivant l'importance du défaut) <ul style="list-style-type: none"> - Rupture ou détérioration de l'accouplement - Rupture ou torsion des bouts d'arbre. - Déplacement et mise en court-circuit du bobinage de la roue polaire. - Eclatement ou déblocage du ventilateur - Destruction des diodes tournantes, du régulateur, des ponts redresseurs.
Fumée, étincelles ou flammes sortant de l'alternateur + grognements et vibrations	Arrêter immédiatement le groupe électrogène.	<ul style="list-style-type: none"> - Court-circuit sur l'installation (y compris entre alternateur et disjoncteur) - Objet tombé dans la machine - Court circuit ou flash au stator

Alternateur LSA 445-0 AREP

Alternator LSA 445-0 AREP

5 - 2 Evident physical defects (overheating, noise, vibrations.....)

Fault	Action	Origin of fault - Further action
Excessive overheating of one or both bearings (temp of bearings over 80 °C) (With or without abnormal bearing noise)	Disassemble bearings	<ul style="list-style-type: none"> - If the bearing has turned blue or if the grease has turned black change the bearing. - Bearing race badly locked (moving in its housing) - Bracket misalignment.
Excessive overheating of alternator frame (temperature 30°C over ambient)	Check <ul style="list-style-type: none"> - Air inlets and outlets of alternator - Control equipment (voltmeter - ammeter) - Ambient temperature 	<ul style="list-style-type: none"> - Air flow (Inlet - outlet) partially clogged or hot air is being recycled either from alternator or prime mover - Alternator is functioning at a too high voltage (over 105 % of rated voltage on load). - Alternator overloaded.
Too much vibration	Check the coupling and the mounting of the machines	Misalignment (coupling) <ul style="list-style-type: none"> - Defective mounting or play in coupling - Incorrect balancing of shaft (Engine - Alternator)
Excessive vibration and humming noise coming from the alternator	Stop the gen-set Check the installation	Three phase alternator is single phase loaded in excess of acceptable level.
	Start up with no load: if humming persists ...	<ul style="list-style-type: none"> - Short-circuit in the alternator stator
Alternator damaged by considerable knock which is followed by humming and vibration	Stop the gen-set immediately	<ul style="list-style-type: none"> - Short-circuit of supply - Faulty parallel connection (out of phase) - Possible consequences (according to the gravity of the above faults): <ul style="list-style-type: none"> - Break or deterioration in the coupling - Break or twist in shaft extension - Shifting or short-circuit of the main field winding - Bursting or unlocking of the fan. - Diode burnt, regulator, rectifier bridge damaged
Smoke, sparks, or flames issuing from the alternator	Stop immediately the gen-set	<ul style="list-style-type: none"> - Short-circuit in outside circuit (even between alternator and switchboard). - Object fallen into the machine. - Short-circuit or flash in stator winding

Alternateur LSA 445-O AREP

Alternator LSA 445-O AREP

5 - 3 Défaut de tension

Défaut constaté	Opération à réaliser	Mesure	Provenance du défaut ou mesure complémentaire
Absence de tension à vide, au démarrage	Vérifier les fusibles* du régulateur Brancher entre 3- et 4+ une pile neuve de 4 à 6 volts, en respectant les polarités	L'alternateur s'amorce et sa tension reste normale après suppression de la pile	- Manque de rémanent - Vérifier la tension 3- et 4+ (environ 10 à 15 V) - > 15 V : défaut diode ou excitatrice
		L'alternateur s'amorce mais sa tension ne monte pas à la valeur nominale après suppression de la pile	- Vérifier le branchement de la référence tension au régulateur - Retoucher le potentiomètre tension du régulateur (P1)
		L'alternateur s'amorce mais sa tension disparaît après suppression de la pile	Défaut du régulateur
		La tension ne monte pas	Vérifier le branchement du régulateur ** (éventuellement régulateur défectueux) - Inducteurs coupés - Diodes tournantes claquées - Roue polaire coupée - Vérifier la résistance
Tension trop élevée	Réglage du potentiomètre (P1) tension régulateur	Réglage inopérant, mesurer la tension entre 3- et 4+	- Tension entre 3- et 4+ > 20 V Défaut du régulateur
Oscillation de la tension	Diminuer la sensibilité du régulateur (potentiomètre P2 stabilité)	L'oscillation persiste	- Vérifier la vitesse : possibilité irrégularités cycliques - Bornes mal bloquées - Défaut du régulateur
		Vérifier la tension entre 3- et 4+ qui doit être entre 10 et 15 V	- Vitesse trop basse en charge - Vérifier la tension d'alimentation : bornes 5 - 6 - 7 (environ 48 V équilibré) - 1 diode tournante ouverte - Coupure du bobinage auxiliaire du stator - Court-circuit dans la roue polaire en charge - Induit défectueux en charge
Tension bonne à vide et trop basse en charge ***	Vérifier les fusibles* du régulateur Mettre à vide et vérifier la tension entre 3- et 4+ sur le régulateur	Tension entre 3- et 4+ > 20 V	- Vérifier la vitesse - Diodes tournantes défectueuses - Court-circuit dans la roue polaire. Vérifier la résistance - Induit de l'excitatrice défectueux
Disparition de la tension pendant le fonctionnement	Vérifier les fusibles* et le régulateur, la varistance, les diodes tournantes et changer l'élément défectueux	La tension ne revient pas à la valeur nominale	- Inducteurs excitatrice coupés - Roue polaire coupée ou en court-circuit - Induit excitatrice défectueux - Régulateur défaillant

* Nota : Les fusibles peuvent "sauter" pour une des raisons suivantes :

- Erreur de branchement aux bornes (5,6,7)
- Erreur de sélection de tension, ou connexion des bornes de sortie
- Surcharge (ex : démarrage trop long ou court-circuit), défaut régulateur, court-circuit sur l'inducteur

** Attention : Dans le cas d'utilisation en monophasé, vérifier que les fils de détection de la charge venant du régulateur soient bien branchés aux bornes d'utilisation.

*** : Le potentiomètre (P4) règle le statisme de tension (= 0 à fond à gauche)

Alternateur LSA 445-O AREP

Alternator LSA 445-O AREP

5 - 3 Voltage faults

Fault indicated	Action	Observation	Fault or cause
No voltage at no load or start up	Check fuses* on A.V.R Connect a battery of 4 to 6Volts to terminals 3- or 4+ on the AVR (respecting the polarity)	The alternator builds up and voltage is correct after battery removal	- Lack of residual magnetism - Check voltage between 3- and 4+ of the A.V. R (correct value 10 to 15 v) - Fault in rotating diodes - > 15 V exciter faulty
		The alternator builds up but voltage does not reach nominal value after battery removal	- Check the connection of the sensing leads to the A.V. R - Readjust the potentiometer (P1) voltage
		The alternator builds up but voltage collapses after battery removal	- A. V. R failure
		No voltage output	- Check the connection of the sensing leads to the A.V.R ** - Exciter windings shorted or open circuit (check winding) - Rotating diodes burnt (check diodes) - Main field winding open circuit (check resistance)
Voltage too high	Adjust potentiometer (P1) voltage	No adjustment of voltage, measure voltage between 3- and 4+ on A.V.R	- Voltage between 3- and 4+ > 20 V A.V.R faulty
Voltage oscillation	Adjust the stability potentiometer (P2)	The oscillation persists	- Check speed for eventual cyclic irregularity - Check output connections - Faulty A.V.R
		Check voltage between 3- and 4+ is 10 to 15 Volts (d.c)	- Speed below nominal on load - Check the A.C voltage between A.V.R's terminals 5-6-7 (in the order of 48 volts between each pair) - A rotating diode is open circuit - Auxiliary winding is open circuit (check resistance values) - Short circuit on main field (check resistance values) - Exciter armature winding faulty (check resistance values)
Voltage correct on no load too low on load ***	Check fuses* on A.V.R Run on no-load and check voltage between 3- and 4+	Voltage between 3- and 4+ is > 20 V (d.c)	- Check speed - Fault in rotating diodes - Short circuit in main field , check resistance - Exciter armature field faulty (check values)
Voltage collapses during normal operation	Check fuses* and the regulator, the surge suppressor, the rotating diodes and replace the defective part	The output voltage does not attain the nominal value after adjustment of potentiometer (P1) voltage	- Exciter winding faulty (check values) - Main field faulty (check values) - Regulator faulty - Faulty exciter armature

* Note : Fuses may "burn" for one of following causes :

- Bad connection of aux. winding (5,6,7 terminals)
- Mistake by selecting voltage (or bad connection of output terminals)
- Overload (i.e : too long electric motor starting or short-circuit) , A.V.R failure, short on exciter field.

** Important : In the case of one phase operation, check that the sensing leads are correctly connected to the relevant output lead

*** : Potentiometer (P4) is used to adjust voltage droop (= 0 fully anticlockwise)

Alternateur LSA 445-O AREP

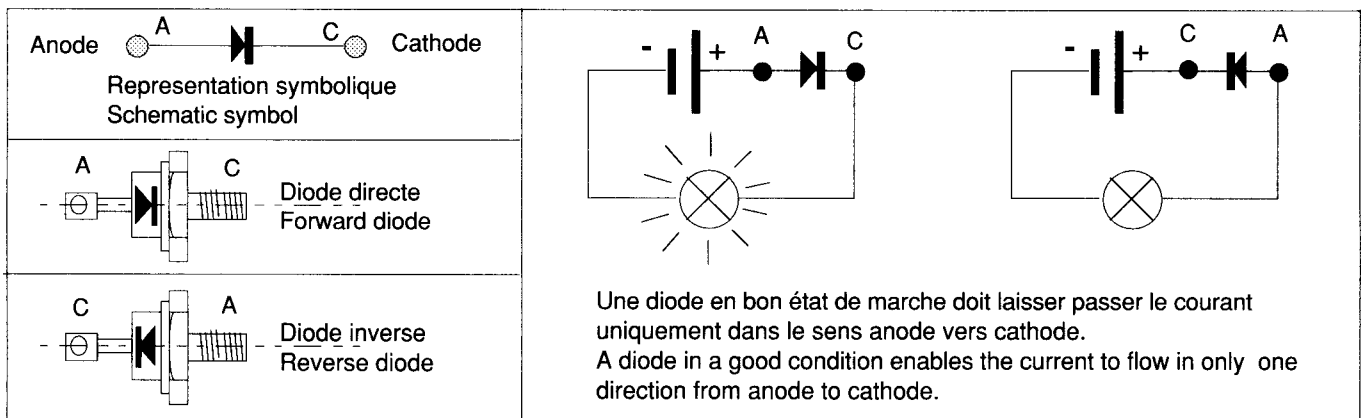
Alternator LSA 445-O AREP

5 - 4 Vérification d'une diode tournante

Les diodes sont préassemblées sur une plaque en demi-lune pour un bon contact et un meilleur refroidissement. Il y a 3 diodes directes ou inverses par croissant. (Voir caractéristique des diodes page : 17)
ATTENTION : Couple de serrage maxi : 0,25 da/N.

5 - 4 Checking a rotating rectifier diode

The diodes are mounted and bolted on a "crescent" copper plate for good contact and better cooling. There are 3 forward or reverse diodes per crescent. (For diodes specifications see page 17)
CAUTION : Tightening torque 0,25 m.da/N



5 - 5 Amorçage par excitation séparée

L'alternateur s'amorce seul grâce à l'aimantation rémanente du circuit magnétique de son excitatrice. Pour une première mise en service (en usine) ou après incident, il est nécessaire de réaimanter ce circuit magnétique.

Pour cela il faut brancher une batterie (12-24 V) aux bornes de l'inducteur pendant 2 à 3 secondes ou 4 à 6 V aux bornes 3- 4+ du régulateur. Ne pas dépasser le courant d'excitation nominal. Cette opération s'effectue quand l'alternateur tourne à sa vitesse nominale.

5 - 5 Voltage build-up with separate excitation

The alternator is self exciting from the residual magnetism of the magnetic circuit of the exciter. When first tested (at the factory) this magnetic circuit is magnetized but after a break-down it may be necessary to remagnetize.

Proceed as follows.

Connect a 12 - 24 v battery to the terminals of the field winding for two or three seconds or 4 to 6 V to terminal 3- and 4+ on the A.V.R. Do not exceed the value of the rated excitation current.

This should be carried out at rated speed.

5 - 6 Tableau des valeurs moyennes normales (4 pôles - 50 Hz)

Les valeurs de tension et de courant s'entendent pour marche à vide et en charge nominale avec excitation séparée. Toutes les valeurs sont données à $\pm 10\%$ (pour les valeurs exactes, consulter le rapport d'essai) et peuvent être changées sans préavis.

5 - 6 Normal average values (50 Hz. 4 Pôles)

Values of voltages and currents are given for no-load and full rated load operation with separate excitation. All values are within $\pm 10\%$ (for real values consult test report) and may be changed accordingly without notice.

TYPE	Résistance à froid (20°C) (ohm):				Resistance at 20°C (ohms)		
	Inducteur d'excitatrice Exciter field	Induit d'excitatrice Exciter armature	Stator bob1. Wind 1 1 phase	Bob. auxil. Aux wind. X1 X2 Z1 Z2	Rotor Main field	A vide At no load i exc (A)	A charge nominale At rated load i exc (A)
LSA 445 - 0							
VL 11	14	0,055	0,028		V 0,35	0,8	2,8

Pour les machines 60 Hz, les valeurs des résistances sont les mêmes. Les valeurs i exc sont approximativement de 5 à 10 % moins fortes.

Symboles utilisés :

i exc: courant d'excitation de l'inducteur d'excitatrice.

For 60 Hz machines, the values of resistance are the same. The values of i exc are about 5 to 10 % weaker.

Symbol used :

i exc : excitation current in exciter field.

Alternateur LSA 445-O AREP

Alternator LSA 445-O AREP

6 - DEMONTAGE - REMONTAGE

6 - 1 Accès aux diodes

L'accès aux diodes se fait par la persienne d'entrée d'air du capotage (365)

6 - 2 Accès aux connexions

L'accès se fait directement après avoir enlevé la partie supérieure du capotage (48)

6 - 3 Accès au système de régulation

Il se fait en retirant la porte de visite (466) côté droit vu côté entraînement

6 - 4 Remplacement des croissants porte-diodes (343) et (344)

- Démontez la persienne (365)
- Débrancher les fils arrivant aux croissants après les avoir repérés.
- Dévisser les 3 écrous de fixation de chaque croissant et les retirer.

6 - 5 Démontage

6 - 5 - 1 Remplacement du roulement (70) côté excitatrice

- Retirer le capotage (parties latérales, supérieures et persiennes)
- Débrancher tous les fils arrivant au régulateur (198) et à la planchette à bornes (124) après les avoir repérés
- Dévisser les 6 écrous tenant la partie avant du capotage (41) et retirer ce dernier
- Deposer la vis (452)
- Retirer le disque porte diodes (106) et son support (447)
- Retirer l'induit (100) à l'aide d'un extracteur (voir figure)
- Dévisser les 6 vis (37) fixant le flasque à la carcasse (ainsi que les vis (72) pour les alternateurs monophasés)
- Retirer le flasque (36) en prenant garde à ne pas heurter les bobinages
- Enlever le roulement (70) à l'aide d'un extracteur à vis centrale

6 - 5 - 2 Remplacement du roulement côté entraînement (uniquement pour les alternateurs biphasés)

- Retirer les vis (31) et (62)
- Retirer le flasque (30) et le circlips (284)
- Retirer le roulement (60) à l'aide d'un extracteur à vis centrale

6 - 5 - 3 Démontage total

- Démontez le palier côté excitatrice comme pour le remplacement du roulement (70)
- Dans le cas d'un alternateur biphasé B 34 procédez, côté accouplement de la même façon que pour le changement du roulement (60)
- Retirer le chapeau intérieur (68)

6 - DISASSEMBLING - REASSEMBLING

6 - 1 Access to diodes

Removing air inlet louvers (365)

6 - 2 Access to terminals

Access by removing the terminal box lid (48)

6 - 3 Access to regulation system

Access is made through the removable access panel (466) right side (when viewing from drive end)

6 - 4 Replacing of diode assembly (343) and (344)

- Remove the terminal box panel N.D.E (365)
- Disconnect the wires coming to the diode assemblies after marking them
- Unscrew the 3 bolts fixing the diode assemblies. Remove them

6 - 5 Disassembling

6 - 5 - 1 Removing the N.D.E bearing (70)

- Remove the terminal box panel N.D.E
- Disconnect all the wires coming to the regulator (198) and to the terminal plate (124) after marking them
- Unscrew the 6 nuts fixing the end panel (41) and remove
- Remove the bolt (452)
- Remove the rotating diode carrier support (447)
- Remove the armature (100) with the help of extractor
- Remove the 6 bolts (37) fixing the endshield to stator (as well the bolts (72) in case single bearing alternators)
- Remove the endshield (36), taking care not to damage the windings
- Remove the bearing (70) with the help of a bearing puller

6 - 5 - 2 Removing the D.E bearing (60)

- (only two bearing alternators)
- The alternators must be uncoupled from the prime mover
- Unscrew bolts (31) and (62)
- Remove endshield (30) and circlip (284)
- Remove the bearing (70) with the help of a bearing puller

6 - 5 - 3 Complete disassembly

- Dismantle the endshield (exciter end) as for the replacement of a ball bearing (70)
- In case two bearing alternators B 34, proceed, on the drive end in the same manner as for ball bearing replacement (60)
- Remove the ball bearing inner cap (68)

Alternateur

LSA 445-O AREP

- Dans le cas d'un alternateur monopolaire MD 35, dévisser les vis (323) et retirer les disques d'accouplement (322)
- Séparer le stator (1) du rotor (4) en faisant attention à ne pas heurter les bobinages
- Débrancher et repérer les connexions
- Retirer si nécessaire, l'induit d'excitatrice, le disque porte diodes (106)

6 - 6 Remontage de l'alternateur

6 - 6 - 1 Remontage du palier côté excitatrice

- Dans le cas des alternateurs monopolaires, mettre en place le chapeau intérieur (78) du palier côté excitatrice et visser un goujon dans un des trous taraudés afin d'assurer sa fixation et son repérage lors du montage du flasque (36)
- Mettre en place le roulement (70) après l'avoir chauffé par induction à environ 80°C
- Vérifier la position des rondelles (79) dans le flasque
- Mettre en place le flasque (36) côté excitatrice en positionnant le chapeau (78), fixer le flasque par les vis (37) sur la carcasse et le chapeau par les vis (72)
- Mettre en place la partie du capotage (41) contre la flasque et le fixer par les 6 écrous des vis (37)
- Rebrancher tous les fils selon les repères mis au démontage.
- Terminer le remontage du capotage

6 - 6 - 2 Remontage du palier côté accouplement

(Uniquement pour les alternateurs bipolaires)

- Mettre en place le chapeau intérieur (68) du palier côté accouplement et visser un goujon dans un de ses trous taraudés afin d'assurer sa fixation et son repérage lors du montage du flasque (30)
- Mettre en place le roulement (60) après l'avoir chauffé par induction à environ 80°C
- Monter le circlips (284) sur l'arbre
- Chauffer le moyeu du flasque (30) et l'emboîter en positionnant le chapeau intérieur (68)
- Fixer le flasque (30) sur la carcasse à l'aide des vis (31)
- Fixer le chapeau intérieur (68) par les vis (62).

Alternator

LSA 445-O AREP

- In case of single bearing alternators MD 35, remove bolts (323) and remove flex plate (322)
- Separate the rotor (4) from the stator (1), taking care not to damage the windings
- disconnect, after marking the connections
- Remove if necessary :
 - the exciter armature (100)
 - the diodes holder disc (106)

6 - 6 Reassembling the alternator

6 - 6 - 1 Reassembling of N.D.E endshield

- In case of single bearing alternator, position the inner bearing cap (78) on the shaft. Insert a stud in one of the threaded holes to ensure the easy location when assembling the N.D.E endshield (36)
- Position the ball bearing (70) after heating it, by induction system at 80°C
- Check that the ring (79) is fitted in the bearing housing
- Install the N.D.E endshield (36), secure it by means of the bolts (37) taking care to locate the inner bearing cap (78) by means of the screws (72)
- Install the cover part (41) against the N.D.E endshield. Fix by nuts on the bolts (37)
- Connect again the wires according to the diagram
- Finish assembly with the terminal box covers

6 - 6 - 2 Reassembling of D.E endshield only for two bearing alternators

- Position the inner bearing cap (68) of the D.E endshield. Screw in a stud in one of the cap threaded holes, so as to insure its location when mounting the D.E endshield (30)
- Insert the drive end ball bearing (60) after heating it, by induction system at 80°C
- Fit circlip (284) on shaft
- Heat the bearing housing of the D.E endshield and fit to the frame
- Secure the D.E endshield (30) by means of the bolts (31)
- Secure the inner bearing cap (68) by screws (62)

Alternateur

LSA 445-O AREP

Alternator

LSA 445-O AREP

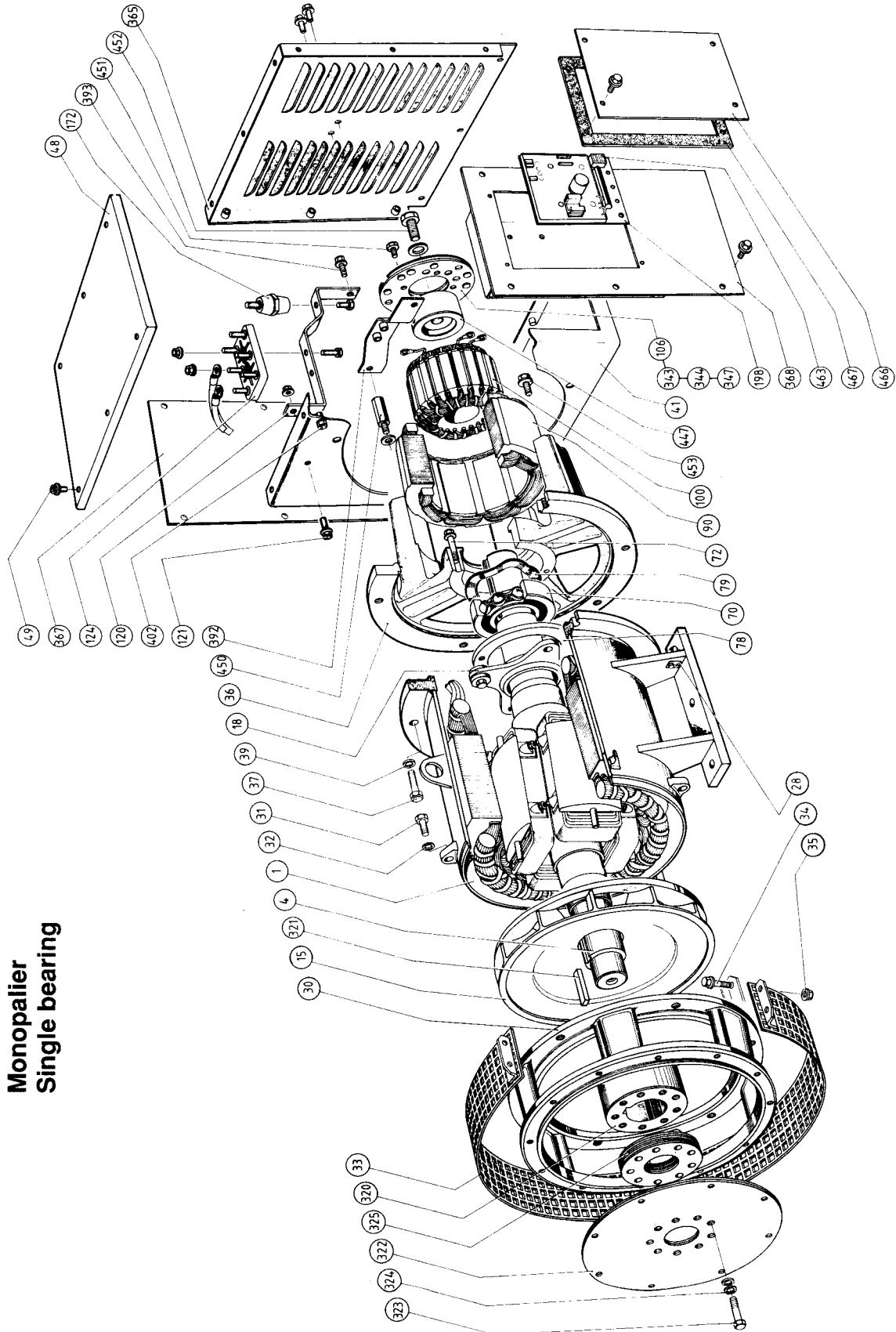
7 - NOMENCLATURES

7 - PART LIST

Rep	Nbre	Désignation	Rep	Nbre	Désignation
1	1	Ensemble stator	1	1	Wound stator assembly
4	1	Ensemble rotor	4	1	Wound rotor assembly
15	1	Turbine	15	1	Fan
18	1	Disque d'équilibrage	18	1	Balancing discs
22	1	Clavette	22	1	Key
28	1	Borne de masse	28	1	Earth terminal
30	1	Flasque côté accouplement	30	1	D.E bracket
31	6	vis de fixation	31	6	Bolts
32	6	Rondelle frein	32	6	Washers
33	1	Grille de protection	33	1	Air exit screen
34	2	Vis de fixation	34	2	Bolts
35	2	Ecrou frein	35	2	Nut
36	1	Flasque côté excitatrice	36	1	N.D.E bracket
37	6	Vis de fixation	37	6	Bolts
39	6	Rondelle frein	39	6	Washer
41	1	Partie avant du capotage	41	1	Terminal box panel D.E
48	1	Partie supérieure du capotage	48	1	Terminal box lid
49	27	Vis du capotage	49	27	Bolts
60	1	Roulement avant	60	1	D.E bearing
62	2	Vis de fixation	62	2	Bolts
63	2	Rondelle frein	63	2	Washer
68	1	Chapeau intérieur	68	1	Inner bearing cap
70	1	Roulement arrière	70	1	N.D.E bearing
72	2	Vis de fixation	72	2	Bolts for inner cap
78	1	Chapeau intérieur	78	1	Inner bearing cap
79	2	Rondelle "BORRELLY"	79	2	"BORRELLY" ring
90	1	Carcasse d'excitatrice	90	1	Wound exciter field
100	1	Induit d'excitatrice	100	1	Wound exciter armature
106	1	Disque porte diodes	106	1	Rotating diode carrier
120	1	Support de planchette à bornes	120	1	Terminal plate support
121	1	Vis de fixation	121	1	Bolts
124	1	Planchette à bornes	124	1	Terminal plate
172	1	Isolateur	172	1	Terminal
198	1	Régulateur	198	1	A.V.R
284	1	Circlips	284	1	Circlip
320	1	Manchon d'accouplement	320	1	Driving hub
321	1	Clavette du manchon	321	1	Driving hub key
322	2	Disque d'accouplement	322	2	Driving discs
323	9	Vis de fixation	323	9	Bolts
324	18	Rondelle ressort	324	18	Lock washers
325		Disque de calage	325		Spacer shim
343	1	Croissant de diodes directes	343	1	Forward diode assembly
344	1	Croissant de diodes inverses	344	1	Reverse diode assembly
347	1	Varistance de protection	347	1	M.O. varistor
365	1	Persienne	365	1	Air inlet louvers
367	1	Porte de visite	367	1	Removable side panels
368	1	Porte support du régulateur	368	1	A.V.R removable support panels
392	1	Support panneau arrière	392	1	Panel N.D.E support
393	2	Vis de fixation	393	2	Bolts
402	1	Borne de masse	402	1	Earth terminal
447	1	Support du disque	447	1	Rotating diode support
450	1	Rallonge du support	450	1	Support spacer
451	3	Vis de fixation	451	3	Bolts
452	1	Vis de serrage de l'induit	452	1	Exciter rotor bolt
453	2	Vis de serrage excitatrice	453	2	Exciter stator bolt
463	2	Fusible	463	2	Fuse
466	1	Porte d'accès régulateur	466	1	A.V.R removable access panels
467	1	Joint de porte d'accès	467	1	Gasket

**Alternateur
LSA 445-O AREP**

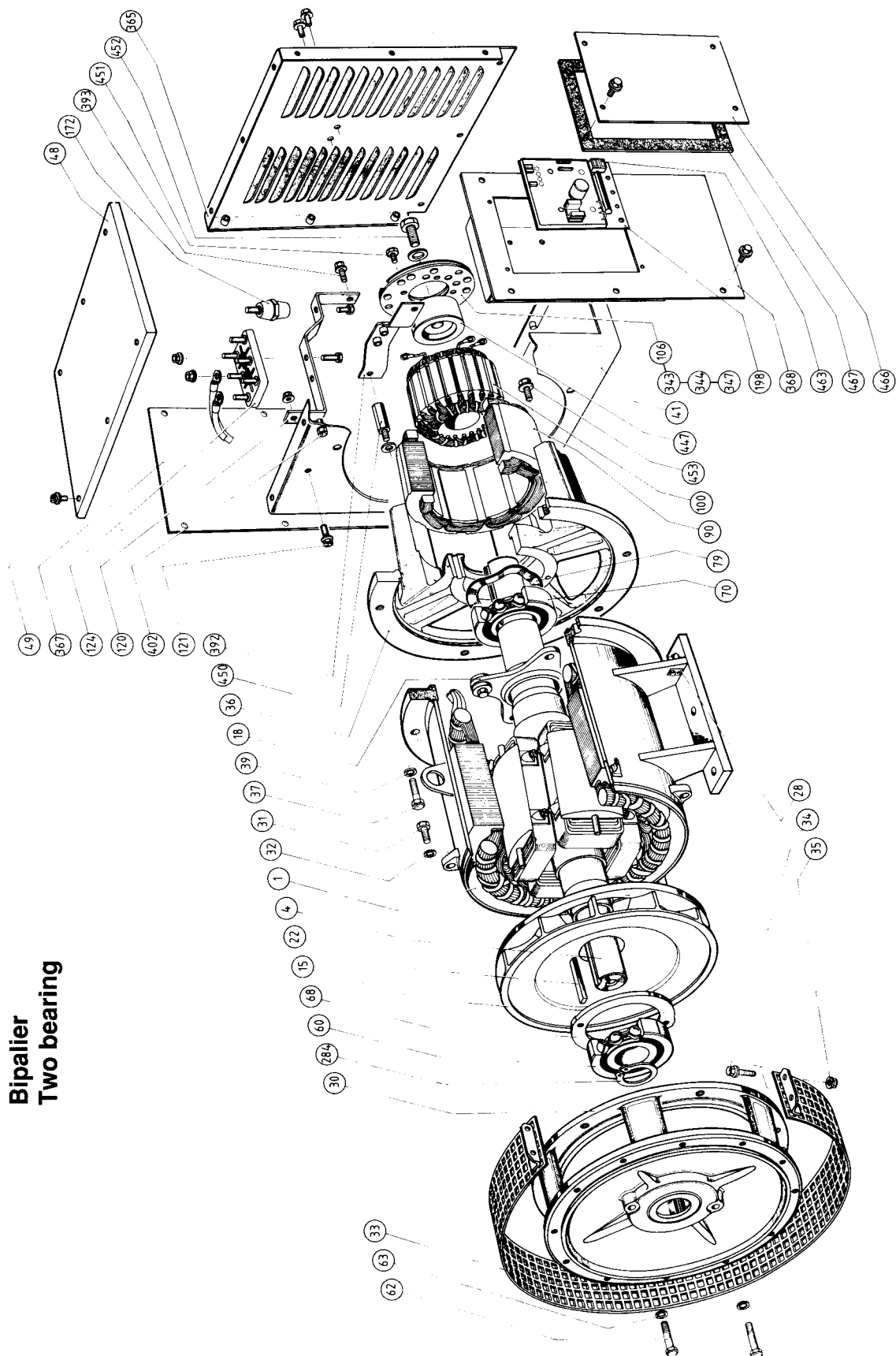
**Alternator
LSA 445-O AREP**



**Monopolar
Single bearing**

Alternateur LSA 445-O AREP

Alternator LSA 445-O AREP



**Bipalier
Two bearing**