

## **ALTERNATEURS - ALTERNATOREN** **ISA 35 - 35 F**

# Alternateur

## LSA 35, 35E - 2 Pôles

# Alternator

## LSA 35, 35E - 2 Polen

Cher client,

Ce manuel s'applique à l'alternateur LEROY-SOMER «PARTNER», dont vous venez de prendre possession.

Dernier né d'une nouvelle génération, l'alternateur «PARTNER» bénéficie de l'expérience d'un des plus grands constructeurs mondiaux, utilisant des technologies de pointe pour la conception et la production, associés à un contrôle qualité rigoureux.

Nous apprécions votre choix et souhaitons attirer votre attention sur le contenu de ce manuel de maintenance.

En effet, le respect de ces quelques points importants pendant l'installation, l'utilisation et l'entretien de votre alternateur vous assurera un fonctionnement sans problème pendant de longues années.

### LEROY-SOMER ALTERNATEUR

#### SOMMAIRE

<b>1 - Généralités</b>	
1 - Caractéristiques.....	3
2 - Utilisation en charge.....	3
<b>2 - Schémas</b>	
1 - Monophasés 4 fils.....	4
2 - Monophasés 3 fils + 12/24 V.....	4
3 - Caractéristiques composants.....	4
<b>3 - Opération de montage et démontage</b>	
1 - Instructions de montage.....	5
2 - Instructions de démontage.....	5
3 - Alternateurs bi-paliers	
Accouplement poulie-courroie.....	6
4 - Stockage - Emplacement.....	6
5 - Outillage mécanique et électrique mini.....	6
<b>4 - Mise en service.....</b>	<b>6</b>
<b>5 - Défauts possibles - Pièces à vérifier.....</b>	<b>7</b>
<b>6 - Comment effectuer les tests électriques</b>	
1 - Mesure des résistances des enroulements.....	8
2 - Mesure des diodes.....	8
3 - Mesure du condensateur.....	8
<b>7 - Pièces détachées</b>	
1 - Nomenclature.....	9

Beste Klant,

Deze handleiding is van toepassing op de LEROY SOMER "PARTNER" alternator, die U nu in uw bezit heeft.

Deze laatste nieuwe generatie "PARTNER" alternatoren heeft het voordeel te kunnen genieten van de ervaring van één van 's werelds grootste constructeurs, gebruik makend van spitstechnologie op het vlak van de automatisering, van de geselecteerde materialen, en is aan zeer strikte kwaliteitscontrole onderhevig.

Wij vragen U daarom deze brochure zeer aandachtig door te nemen. Inderdaad, door het opvolgen en respecteren van deze enkele belangrijke punten, zal uw alternator U gedurende jaren een probleemloze werking verzekeren.

### LEROY-SOMER ALTERNATOREN

#### INHOUD

<b>1 - Algemeen</b>	
1 - Eigenschappen.....	3
2 - Werking onder belasting.....	3
<b>2 - Schema's</b>	
1 - Monofase 4 draden.....	4
2 - Monofase 3 draden + 12/24V.....	4
3 - Eigenschappen componenten.....	4
<b>3 - Montage en demontage</b>	
1 - Instructies bij het monteren.....	5
2 - Instructies bij het demonteren.....	5
3 - Dubbelgelagerde alternatoren	
Riem/riemschijf koppeling.....	6
4 - Opslag - Plaatsing.....	6
5 - Noodzakelijk gereedschap.....	6
<b>4 - Inbedrijfname.....</b>	<b>6</b>
<b>5 - Mogelijke gebreken - Te controleren onderdelen.....</b>	<b>7</b>
<b>6 - Elektrisch testen van componenten</b>	
1 - Meten van de weerstand van de wikkelingen.....	8
2 - Meten van de diodes.....	8
3 - Meten van de condensator.....	8
<b>7 - Onderdelen</b>	
1 - Onderdelenlijst.....	9

# Alternateur

## LSA 35, 35E - 2 Pôles

### 1 - GÉNÉRALITÉS

#### 1.1 - Caractéristiques

Alternateurs PARTNER LSA 35 monophasé, auto-excité, sans bagues ni balais, compound, excitation par condensateur, sans régulateur.

**Conformité :** CSA, NEMA, VDE, BSS, CEI.

**Refroidissement :** Turbine interne, aspiration côté opposé à l'accouplement.

**Protection :** IP 23 M, classe F/H.

**Vitesse :** 3000 à 3600 min<sup>-1</sup> selon la fréquence. Utilisation dans les 2 sens de rotation. En dessous de 40 % de la vitesse nominale pas de tension.

#### 1.2 - Utilisation en charge

**En utilisation continue :** S1 sur charge résistive pour température 40° C et altitude 1000 m, votre alternateur est garanti pour une durée de vie de l'ordre de 20 000 heures du bobinage.

**En utilisation secours :** S2, surcharge + 10 % pendant 1 heure. Durée de vie 10 000 heures du bobinage.

**En usage maximum :** S6, surcharge occasionnelle + 20 % pendant quelques minutes (démarrage des moteurs). Durée de vie : 3000 heures du bobinage.

**Tension :** monophasée 4 fils reconnectables en tension haute ou basse.

Tension haute	220 ou 240 V
Tension basse	110 ou 120 V

**Option monophasée :** 3 fils non reconnectables en tension basse, avec sorties de fils supplémentaires 12 V et 24 V câblées sur un pont redresseur pour charge de batterie dont l'intensité de charge correspond à l'intensité nominale de l'alternateur.

TYPE	IA charge batterie
LSA 35 - M 5	13
LSA 35 - M 7	16
LSA 35 - M 8	19
LSA 35 - L 6	23
LSA 35 - L 9	27

(les valeurs sont identiques pour le LSA 35 E)

### DISTRIBUTION D'ENERGIE

Les prises monophasées ou triphasées sont limitées à **16 Ampères maximum**.

Pour un courant plus important, la distribution sera réalisée et protégée à l'extérieur de la machine.

# Alternator

## LSA 35, 35E - 2 Polen

### 1 - ALGEMEEN

#### 1.1 - Eigenschappen

Monofase alternator PARTNER LSA 35, zelfbekrachtigd, zonder sleepringen en borstels, compound, bekrachtiging door condensator, zonder regelaar.

**Gelijkvormigheid met :** CSA, NEMA, VDE, BSS, CEI.

**Afkoeling :** Interne turbine, aanzuiging aan tegenovergestelde zijde van de koppeling.

**Bescherming :** IP 23 M, klasse F/H.

**Snelheid :** 3000 tot 3600 t/m volgens de frekwentie. Werking in de twee draairichtingen. Geen spanning onder 40% van de nominale snelheid.

#### 1.2 - Werking onder belasting

**In continu bedrijf :** S1, weerstandsbelasting bij een temperatuur van 40° C max. en op een hoogte van 1000 m max. Onder deze voorwaarden is de wikkeling van uw alternator verzekerd voor een levensduur van 20 000 uren.

**In noodwerking :** S2, overbelasting + 10 % tijdens 1 uur. Levensduur van de wikkeling : 10 000 uren.

**In maximum werking :** S6, uitzonderlijke overbelasting + 20 % tijdens enkele minuten (aanlopen van motoren). Levensduur van de wikkeling : 3 000 uren.

**Spanning :** monofase, 4 versteekbare draden voor hoge of lage spanning.

Hoge spanning	220 of 240
Lage spanning	110 of 120

**Monofase optie :** 3 draden, niet versteekbaar voor lage spanning, met bijkomende kabeluitgangen 12 V en 24 V aangesloten op een gelijkrichterbrug voor het opladen van batterijen waarvan de stroom bij belasting overeen komt met de nom. stroom van de alternator.

TYPE	IA opladen batterij
LSA 35 - M 5	13
LSA 35 - M 7	16
LSA 35 - M 8	19
LSA 35 - L 6	23
LSA 35 - L 9	27

(Deze waarden gelden ook voor de LSA 35 E)

### ENERGIE VERDELING

De monofase of driefase stopcontacten zijn beperkt tot **16 ampères**.

Om een belangrijkere stroom te bekomen, zal de verdeling en de beveiliging gerealiseerd worden buiten de alternator.

# Alternateur

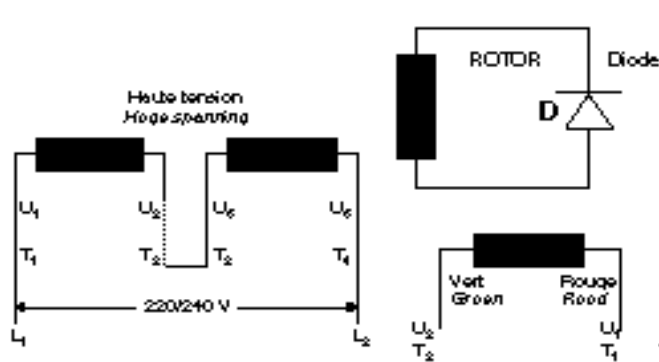
## LSA 35, 35E - 2 Pôles

# Alternator

## LSA 35, 35E - 2 Polen

### 2 - SCHÉMAS DE PRINCIPE

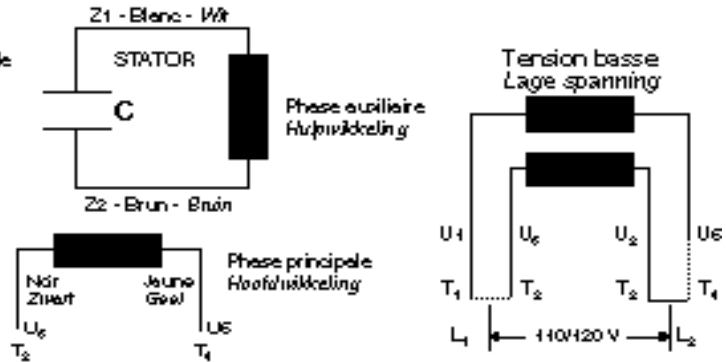
#### 2.1 - Monophasé 4 fils



Tension	Sortie		Relier
	L <sub>1</sub>	L <sub>2</sub>	
Basse	U <sub>2</sub> U <sub>6</sub>	U <sub>1</sub> U <sub>5</sub>	
Haute	U <sub>1</sub>	U <sub>6</sub>	U <sub>2</sub> U <sub>5</sub>

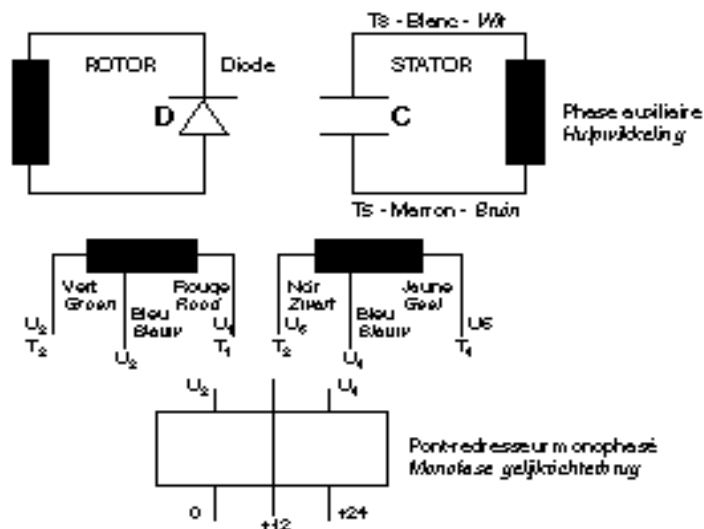
### 2 - PRINCIPE SCHEMA'S

#### 2.1 - Monofase 4 draden



Spanning	Uitgang		Verbinden
	L <sub>1</sub>	L <sub>2</sub>	
Lage	T <sub>2</sub> T <sub>4</sub>	T <sub>1</sub> T <sub>3</sub>	
Hoge	T <sub>1</sub>	T <sub>4</sub>	T <sub>2</sub> T <sub>3</sub>

#### 2.2 - Monophasé 3 fils avec charge batterie



Tension	Sortie		Relier
	L <sub>1</sub>	L <sub>2</sub>	
Haute	U <sub>1</sub>	U <sub>6</sub>	U <sub>2</sub> U <sub>5</sub>
+ prise	U <sub>3</sub>	U <sub>4</sub>	

#### 2.2 - Monofase 3 draden met batterijlader

Spanning	Uitgang		Verbinden
	L <sub>1</sub>	L <sub>2</sub>	
Hoge	T <sub>1</sub>	T <sub>4</sub>	T <sub>2</sub> T <sub>3</sub>
+ stopcontact	U <sub>3</sub>	U <sub>4</sub>	

### 2.3 - Caractéristiques composants

#### 110/220 V - 50 Hz

Types	Résistances en Ohms				Condens. 450 V MF C	Diodes Qté. 2 D
	Phase T. haute	Phase auxil.	Rotor I			
LSA 35 M 5	1,17	5,03	0,5	1,9	30	
LSA 35 M 7	0,83	3,27	0,54	2,07	40	
LSA 35 M 8	0,6	2,39	0,61	2,29	50	70 A / 800 V
LSA 35 L 6	0,43	1,75	0,68	2,57	60	

### 2.3 - Eigenschappen componenten

#### 120/240 V - 60 Hz

Types	Weerstand in Ohms				Condens. 450 V MF C	Diodes Aant. 2 D
	H. temp fase	Hulp fase	Rotor I			
LSA 35 M 5	0,98	3,15	0,5	1,9	30	
LSA 35 M 7	0,67	2,32	0,54	2,07	40	
LSA 35 M 8	0,53	1,43	0,61	2,29	50	70 A / 800 V
LSA 35 L 6	0,37	1,04	0,68	2,57	60	

# Alternateur

## LSA 35, 35E - 2 Pôles

# Alternator

## LSA 35, 35E - 2 Polen

Fig. 1

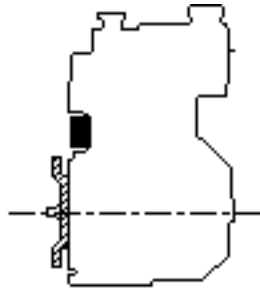


Fig. 2

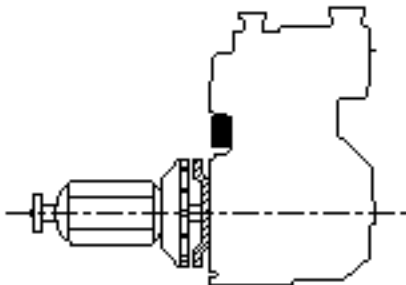


Fig. 3

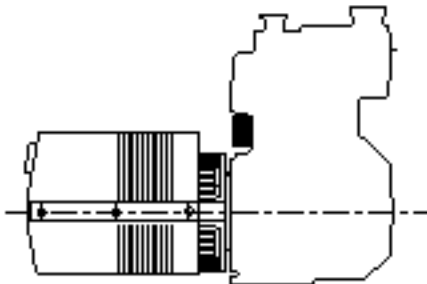


Fig. 4

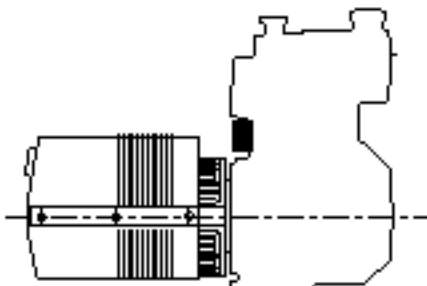


Fig. 5

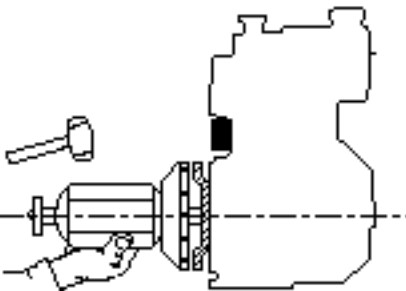
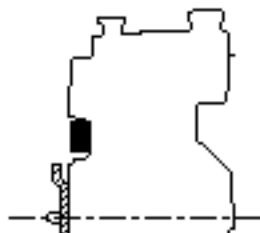


Fig. 6



### 3 - OPERATION DE MONTAGE ET DE DÉMONTAGE

#### MONTAGE EN DEMONTAGE

#### 3.1 - Instructions de montage

##### *Instructies bij het monteren*

1 - Monter le flasque sur le moteur, couple de serrage préconisé : 2,2 mkg. (Fig.1)

*Flens op de motor plaatsen, aanbevolen koppel voor het aanspannen van de bouten : 2,2 mkg. (Fig. 1)*

2 - Monter l'arbre du rotor sur l'arbre moteur et fixer l'ensemble par la tige d'induit ; couple de serrage préconisé : 1,6 à 1,7 mkg. (Fig.2)

*As van de rotor op de motoras plaatsen en het geheel vastzetten met de draadstang; aanbevolen koppel : 1,6 tot 1,7 mkg. (Fig. 2)*

3 - Monter l'ensemble stator et le fixer par les 4 vis sur le flasque avant.  
Couple de serrage préconisé : 0,9 mkg. (Fig.3)

*Plaats het statorgeheel en zet het vast met de 4 bouten op de flens. Aanbevolen koppel : 0,9 mkg. (Fig. 3)*

#### 3.2 - Instructions de démontage

##### *Instructies voor het demonteren*

1 - Dévisser les 4 vis du stator sur le flasque avant. (Fig.4)

*De 4 bouten van de stator op de flens losschroeven. (Fig. 4)*

Sortir avec précaution l'ensemble du stator.

*Het statorgeheel voorzichtig wegnemen.*

2 - Dévisser la tige d'induit du rotor. Utiliser un maillet en supportant d'une main le rotor et en tapant fermement avec le maillet de l'autre main sur un pôle saillant afin de sortir le rotor de l'arbre moteur. (Fig.5)

*De rotordraadstang losschroeven. Met de ene hand wordt de rotor ondersteund en met de andere hand wordt stevig op een uitstekende pool geklopt met een houten hamer, opdat de rotor zou loskomen van de motoras. (Fig. 5)*

3 - Dévisser les 4 vis du flasque sur le moteur. (Fig.6)

*De 4 bouten van het flens op de motor losschroeven. (Fig. 6)*

# Alternateur

## LSA 35, 35 E - 2 Pôles

### 3.3 - Alternateurs bi-paliers

**Accouplement poulie-courroie :** les glissières utilisées pour tendre les courroies doivent être mises en place avant le montage de l'alternateur.

Les vis de tension doivent être appliquées sur les parties métalliques uniquement et judicieusement disposées.

Effort radial maxi. recommandé 85 kg pour une durée de vie du roulement avant de 10 000 heures.

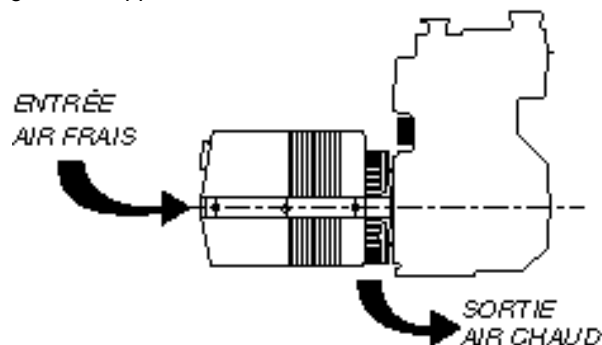
- Roulements utilisés :
- AV 6206 - C 3 protégée H.T 140
- AR 6205 - C 3 protégée H.T 140
- Diamètre arbre : Ø 28 mm
- Longueur arbre : 60 mm

Bien suivre les recommandations du fabricant pour les dimensions des courroies et des poulies.

### 3.4 - Stockage - Emplacement

**Stockage :** Eviter de stocker l'alternateur dans un endroit humide, poussiéreux ou soumis aux intempéries.

**Emplacement :** Il faut empêcher autant que possible toute forme de recyclage de l'air chaud, notamment des gaz d'échappement.



### 3.5 - Outillage mécanique et électrique minimum

- Clé à tube diamètre 9/16"
- Clé à tube diamètre 13 mm
- Multimètre pour contrôle
- Clé pour vis FHc Ø m 8

## 4 - MISE EN SERVICE

### Première mise en service :

Tous les alternateurs LEROY-SOMER sont testés sur banc d'essai en usine. Dès que le régime nominal du moteur est atteint (3120 min<sup>-1</sup> - 52 Hz ou 3720 min<sup>-1</sup> - 62 Hz) la tension est présente naturellement.

En cas de valeur erronée, régler la vitesse du moteur avec un compte-tours ou un fréquencemètre.

### Plaque signalétique : Exemple

	Service	Puissance	Tension	Intensité
PARTNER ALTERNATEUR	Continu	3,0	110/220 V	27.3/13.6 A
	Secours	3,3	110/220 V	30/15 A
	DIN 70020	3,6	110/220 V	32.7/16.4 A
LSA 35 M 5 monophasé	cos. phi = 1,0	12/2 A CC	/ A	
	3000/min <sup>-1</sup>	50 Hz		IP 23 M

### Pièces de rechange conseillées :

- 2 diodes (70 A - 800 V)
- 1 condensateur (voir spécif. p. 4)
- 1 roulement (6205 - ZZ - HT - C3)

# Alternator

## LSA 35, 35E - 2 Polen

### 3.3 - Dubbelgelagerde alternatoren

**Riem/Riemschijf koppeling :** de spansleden om de riemen aan te spannen, moeten geplaatst worden vooraleer de alternator gemonteerd wordt. De spanschroeven mogen enkel op metalen delen van de alternator drukken en moeten oordeelkundig worden geplaatst. Maximum aangeraden radiale belasting : 850 N bij een levensduur van het lager vooraan van 10 000 uren.

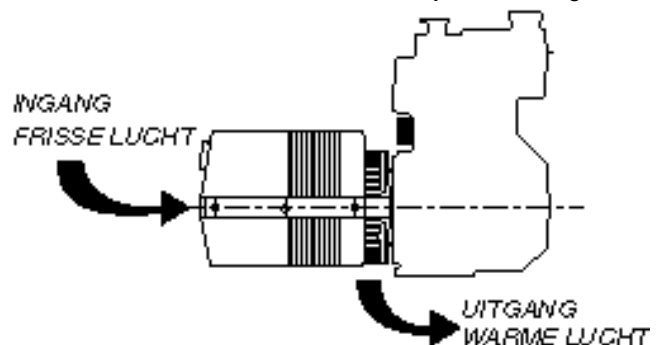
- Gebruikte lagers :
- AV 6206-C3 beschermd H.T 140
- AR 6205-C3 beschermd H.T 140
- Asdiameter : 28 mm
- Aslengte : 60 mm

Voor de afmetingen van de riemen en riemschijven : goed de instructies van de constructeur opvolgen.

### 3.4 - Opslag - Plaatsing

**Opslag :** Vermijdt de alternator te stockeren op een vochtige of stoffige plaats of aan weersomstandigheden blootgesteld.

**Plaatsing :** Men moet zoveel mogelijk alle hergebruik van warme lucht voorkomen, namelijk van uitlaatgassen.



### 3.5 - Noodzakelijk gereedschap

- Buissleutel diameter 9/16"
- Buissleutel diameter 13 mm
- Multimeter voor controle
- Sleutel voor FHc schroeven diameter m8

## 4 - INBEDRIJFNAME

### Eerste werking :

Alle LEROY-SOMER alternatoren zijn getest op de testbank in de fabrieken. Zodra de nominale snelheid van de motor bereikt wordt (3120 t/m - 52 Hz of 3720 min<sup>-1</sup> - 62 Hz) is de spanning vanzelf aanwezig. Bij foutieve waarde : snelheid van de motor regelen met een toeren-teller of frekwentimeter.

### Typeplaat : Voorbeeld

	Bedrijf	Vermogen	Spanning	Stroom
PARTNER ALTERNATOR	Continu	3,6	120/240 V	30/15 A
	Nood	4,0	120/240 V	30.3/15.6 A
	DIN 70020	4,5	120/240 V	37.5/18.7 A
LSA 35 M 5 monofase	cos. phi = 1,0	12/24 DC	/ A	
	3600/min <sup>-1</sup>	60 Hz		IP 23 M

### Aanbevolen onderdelen :

- 2 diodes (70 A - 800 V)
- 1 condensator (zie specif. blz 5)
- 1 lager (6205 - ZZ - HT - C3)

# Alternateur

## LSA 35, 35E - 2 Pôles

# Alternator

## LSA 35, 35E - 2 Polen

### 5 - DÉFAUTS POSSIBLES - PIÈCES A VÉRIFIER

#### 1 - A vide

Défaut enregistré	Cause initiale du défaut	Opération à réaliser
Absence de tension à vide au démarrage	Perte du rémanent	Impulsion avec batterie 4,5 V aux bornes du condensateur Mettre en charge l'alternateur et faire tourner un peu plus vite un instant.
	Condensateur défectueux	Changer le condensateur (voir § 6-3)
	Diode rotor hors-circuit ou en court-circuit	Changer les 2 diodes du rotor (voir § 6-2)
	Court-circuit bobinage ou connexions desserrées	Vérifier les résistances des enroulements (suivant tableau) (voir § 2-3)
Tension à vide inférieure à 80 % de la tension nominale	Vitesse du moteur thermique trop basse	Remonter la vitesse du moteur thermique à 3120 min <sup>-1</sup> ou 3720 min <sup>-1</sup> à vide (fréquence alternateur 52 Hz ou 62 Hz selon modèle).
	1 diode rotor hors-service ou en court-circuit	Changer les 2 diodes du rotor (voir § 6-2)
	Court-circuit partiel du bobinage	Vérifier les résistances des enroulements (suivant tableau) (voir § 2-3)
Tension trop haute à vide	Vitesse du moteur thermique trop haute	Ajuster la vitesse du moteur thermique à 3120 min <sup>-1</sup> ou 3720 min <sup>-1</sup> suivant le modèle.

#### 2 - En charge

	1 diode rotor hors service ou en court-circuit	Changer les 2 diodes du rotor (voir § 6-2.1)
Tension bonne à vide et trop basse en charge	Le moteur thermique s'écroule en vitesse	Délester l'alternateur, la charge appliquée est trop importante
		Le moteur thermique est mal réglé : s'adresser au spécialiste moteur
Échauffement excessif	Orifices de ventilation partiellement bouchés	Démonter et nettoyer le stator

### 5 - MOGELIJKE GEBREKEN - TE CONTROLEREN ONDERDELEN

#### 1 - Bij nullast

Fout	Initiële oorzaak van de fout	Uit te voeren handelingen
Geen spanning na het opstarten bij nullast	Verlies remanent magnetisme	Stroomstoot met een batterij van 4,5 V aan de klemmen van de condensator De alternator belasten en een ogenblik iets sneller doen draaien.
	Condensator defekt.	Vervang de condensator (zie § 6-3)
	Diode van de rotor onderbroken of kortgesloten	Vervang de 2 diodes van de rotor (zie § 6-2)
	Kortsluiting van de wikkeling of losgekomen aansluitingen	Controleer de weerstand van de wikkelingen volgens tabel) (zie § 2-3)
Spanning bij nullast lager dan 80 % van de nominale spanning	Snelheid van de thermische motor te laag	Snelheid van de thermische motor verhogen tot 3120 min <sup>-1</sup> of 3720 min <sup>-1</sup> bij nullast (frekwentie van de alternator 52 Hz of 62 Hz volgens type)
	1 diode van de rotor buiten werking of in kortsluiting	De 2 diodes van de rotor vervangen (zie § 6-2)
	Gedeeltelijke kortsluiting van de wikkeling	Weerstand van de wikkelingen controleren (volgens tabel) (zie § 2-3)
Spanning bij nullast te hoog	Snelheid van de thermische motor te hoog	Snelheid van de thermische motor bijregelen op 3120 min <sup>-1</sup> of 3720 min <sup>-1</sup> volgens type.

#### 2 - Belast

Goede spanning bij nullast maar te laag bij belasting	1 diode van de rotor buiten werking of kortgesloten	De 2 diodes van de rotor vervangen (zie § 6.2.1)
	Sterke snelheidsvermindering	De aangesloten belasting is te groot : verminder deze
		De thermische motor is slecht geregeld : zich wenden tot

# Alternateur

## LSA 35, 35E - 2 Pôles

# Alternator

## LSA 35, 35E - 2 Polen

### 6 - COMMENT EFFECTUER LES TESTS ÉLECTRIQUES

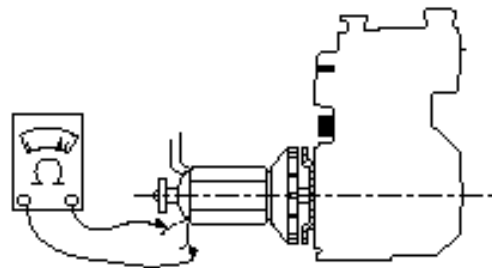
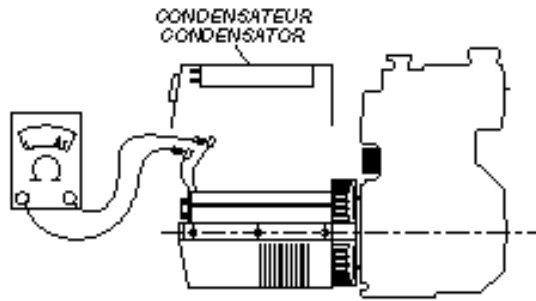
#### 6.1 - Mesure des résistances des enroulements

##### Stator :

- dévisser les 4 vis de fixation du capot plastique supérieur,
- débrancher les fils du condensateur pour lire la résistance de la phase auxiliaire (p. 5).
- débrancher les fils du connecteur pour lire la résistance de la phase principale (p. 5).

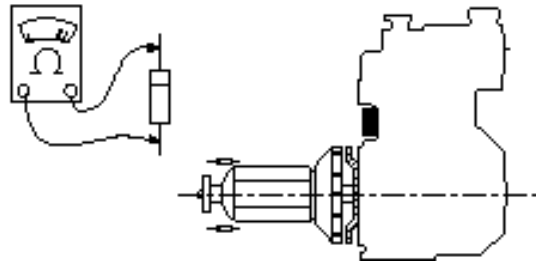
##### Rotor :

- procéder au démontage du stator (voir page 6).
- Dessouder les fils des diodes pour lire la résistance de chaque bobinage (p. 5).



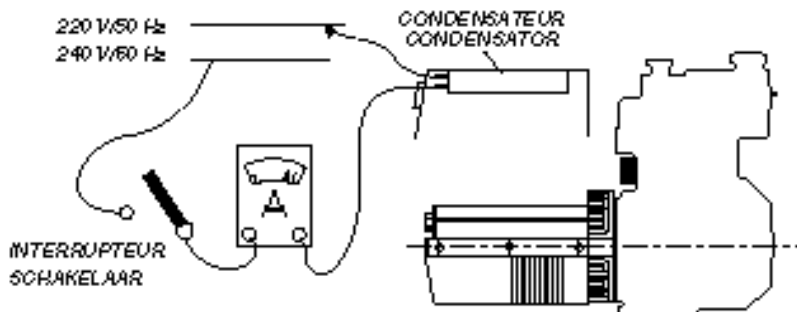
#### 6.2 - Mesure des diodes

- Procéder comme pour la lecture de la résistance du rotor en démontant la carcasse stator et en dessoudant un seul côté des diodes.
- Mesurer à l'ohmètre sens passant et sens bloqué sur chaque diode.



#### 6.3 - Mesure du condensateur

- dévisser les 4 vis de fixation du capot plastique supérieur.
- débrancher les fils du condensateur et brancher le condensateur sur un réseau alternatif en série avec un interrupteur et un ampèremètre.



### 6 - HOE DE ELEKTRISCHE TESTEN UIT TE VOEREN

#### 6.1 - Meten van de weerstand van de wikkelingen

##### Stator :

- de 4 bevestigingsschroeven van het plasticen deksel losschroeven.
- de draden van de condensator losmaken om de weerstand van de hulpwikkeling af te lezen (blz 5).
- de draden van de connector losmaken om de weerstand van de hoofd-wikkeling af te lezen (blz 5).

##### Rotor :

- overgaan tot het demonteren van de stator (zie blz 6).
- De draden van de diodes losmaken om de weerstand van elke wikkeling af te lezen (blz 5).

#### 6.2 - Meten van de diodes

- Te werk gaan zoals bij de aflezing van de weerstand van de rotor door de behuizing van de stator te verwijderen en één enkele kant van de diodes los te maken.
- Met de Ohm-meter in twee richtingen meten.

#### 6.3 - Meten van de condensator

- De 4 bevestigingsschroeven van het plasticen deksel losschroeven.
- De draden van de condensator losmaken en deze dan op een wisselstroom-net schakelen met een schakelaar en een ampèremeter.

Alternateur Alternator	Condensateur Condensator	220/50 Hz IA	240/60 Hz IA
LSA 35 M 5	30	2,1	2,7
LSA 35 M 7	40	2,8	3,6
LSA 35 M 8	50	3,5	4,5
LSA 35 L 6	60	4,1	5,4
LSA 35 L 9	70	4,8	6,3



# Alternateur

## LSA 35, 35E - 2 Pôles

# Alternator

## LSA 35, 35E - 2 Polen

### 7 - PIECES DETACHEES

S'adresser à :

**MOTEURS LEROY-SOMER**  
Usine de Sillac  
16015 ANGOULÊME CEDEX FRANCE

Tel : (33) 45.64.45.64 -  
Service : SAT 45.64.43.66 ou 45.64.43.68 -  
Fax : 45.64.43.24

Pour éviter toute erreur à la livraison des pièces détachées, veuillez rappeler les indications marquées sur la plaque signalétique, notamment le type et le numéro de la machine ainsi que le repère de la pièce dans la nomenclature.

Pour les alternateurs monophasier, préciser :

- Bride : le numéro SAE de la bride (le diamètre de centrage, le nombre et le diamètre des trous).
- Disque : le numéro du disque ou le diamètre extérieur.

#### 7.1 - Nomenclature

Rep	Nbre	Désignation	Rep	Aantal	Omschrijving
1	1	Ensemble stator	1	1	Stator
4	1	Ensemble rotor	4	1	Rotor
13	1	Tige de montage	13	1	Montagegestang
15	1	Turbine	15	1	Ventilator
22	1	Clavette	22	1	Spie
30	1	Flasque côté accouplement	30	1	Flens, aandrijfzijde
36	1	Flasque côté excitatrice	36	1	Flens, niet aandrijfzijde
37	4	Tige de fixation	37	4	Montagegestang
48	1	Partie supérieure du capotage	48	1	Bovenste deel van de behuizing
49		Vis du capotage	49		Montageschroef
50	1	Partie inférieure du capotage	50	1	Onderste deel van de behuizing
51	1	Grille d'entrée d'air	51	1	Luchtrooster
55		Vis de fixation	55		Montageschroef
56	2	Réglette de capotage	56	2	Sluitstrip
60	1	Roulement avant	60	1	Lager, aandrijfzijde
61	1	Chapeau extérieur	61	1	Buitenste deksel
62	2	Vis de fixation	62	2	Montageschroef
63	1	Rondelle d'appui	63	1	Steunrondsel
70	1	Roulement arrière	70	1	Lager, niet aandrijfzijde
109	1	Support de diodes	109	1	Steun voor dioden
110	2	Diode	110	2	Diode
124	1	Planchette à bornes	124	1	Klemmenlijst
166	1	Disjoncteur	166	1	Stroomonderbreker
183		Condensateur	183		Condensator
184		Collier	184		Beugel
186	1	Support de condensateur	186	1	Steun voor condensator
200	2	Prise monophasée	200	2	Monofase stopcontact
214	1	Pont de diodes	214	1	Diodebrug
265	1	Contre bride	265	1	Koppelflens
266	4	Vis de fixation	266	4	Montagebout
284	1	Circlips	284	1	Spanring
349	1	Joint torique	349	1	O-ring
354	1	Rondelle d'appui	354	1	Steunrondsel
410	1	Flasque palier	410	1	Lagerschild
412	1	Circlips	412	1	Circlips

### 7 - ONDERDELEN

Zich wenden tot :

**MOTEURS LEROY-SOMER**  
Usine de Sillac  
16015 ANGOULÊME CEDEX FRANCE

Tel : (33) 45.64.45.64 -  
Service : SAT 45.64.43.66 ou 45.64.43.68 -  
Fax : 45.64.43.24

Om fouten te vermijden bij de levering van onderdelen, raden wij aan om alle informatie op het typeplaatje bij de bestelling te vermelden, vooral het type en het serienummer van de alternator alsook het nummer van het stuk in de onderdelenlijst ("rep." nr).

Bij enkelgelagerde alternatoren, gelieve op te geven :

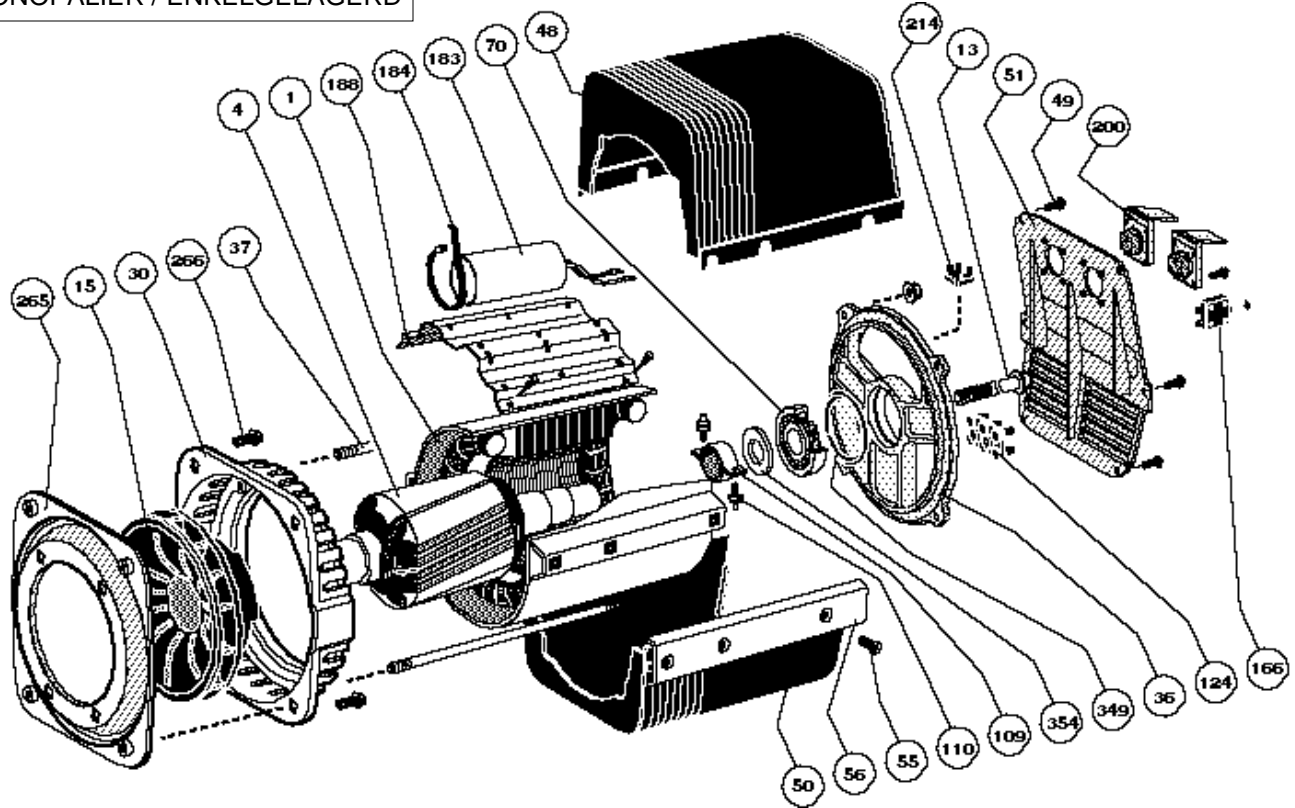
- Flens : het SAE nummer, de diameter, het aantal gaten en de diameter van de gaten.
- Schijf : het SAE nummer of de buitendiameter van de schijf.

#### 7.1 - Onderdelenlijst

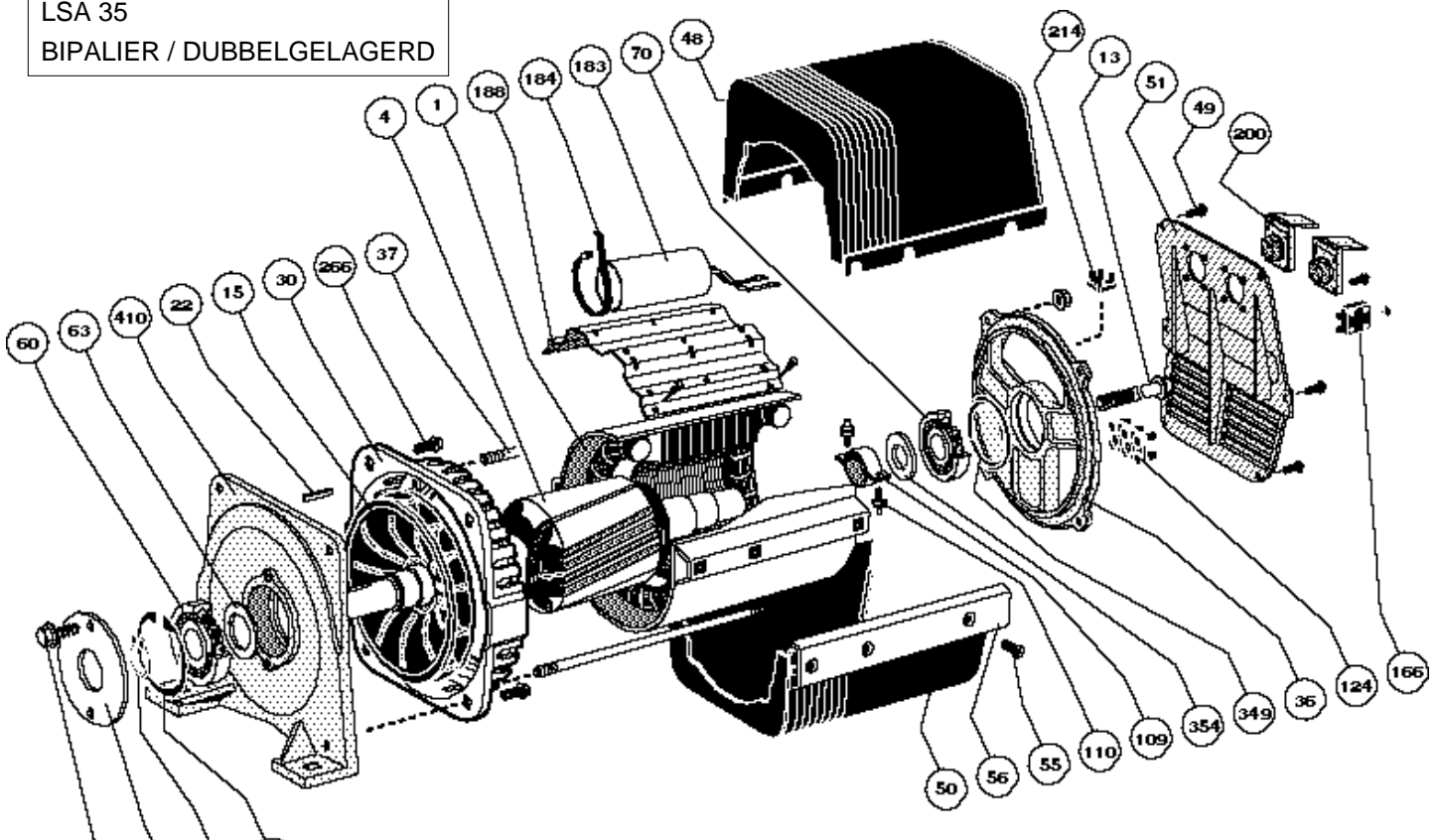
# Alternateur LSA 35 - 2 Pôles

# Alternator LSA 35, 35E - 2 Polen

LSA 35  
MONOPALIER / ENKELGELAGERD



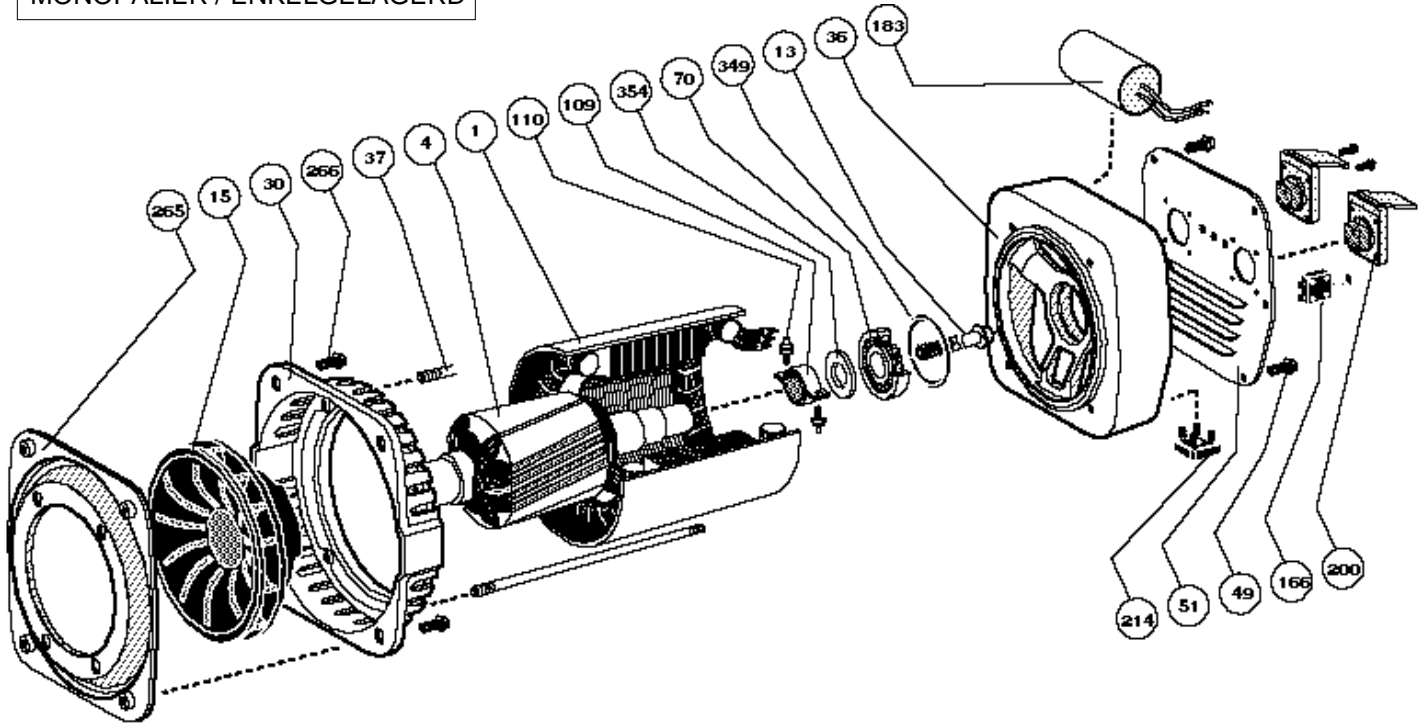
LSA 35  
BIPALIER / DUBBELGELAGERD



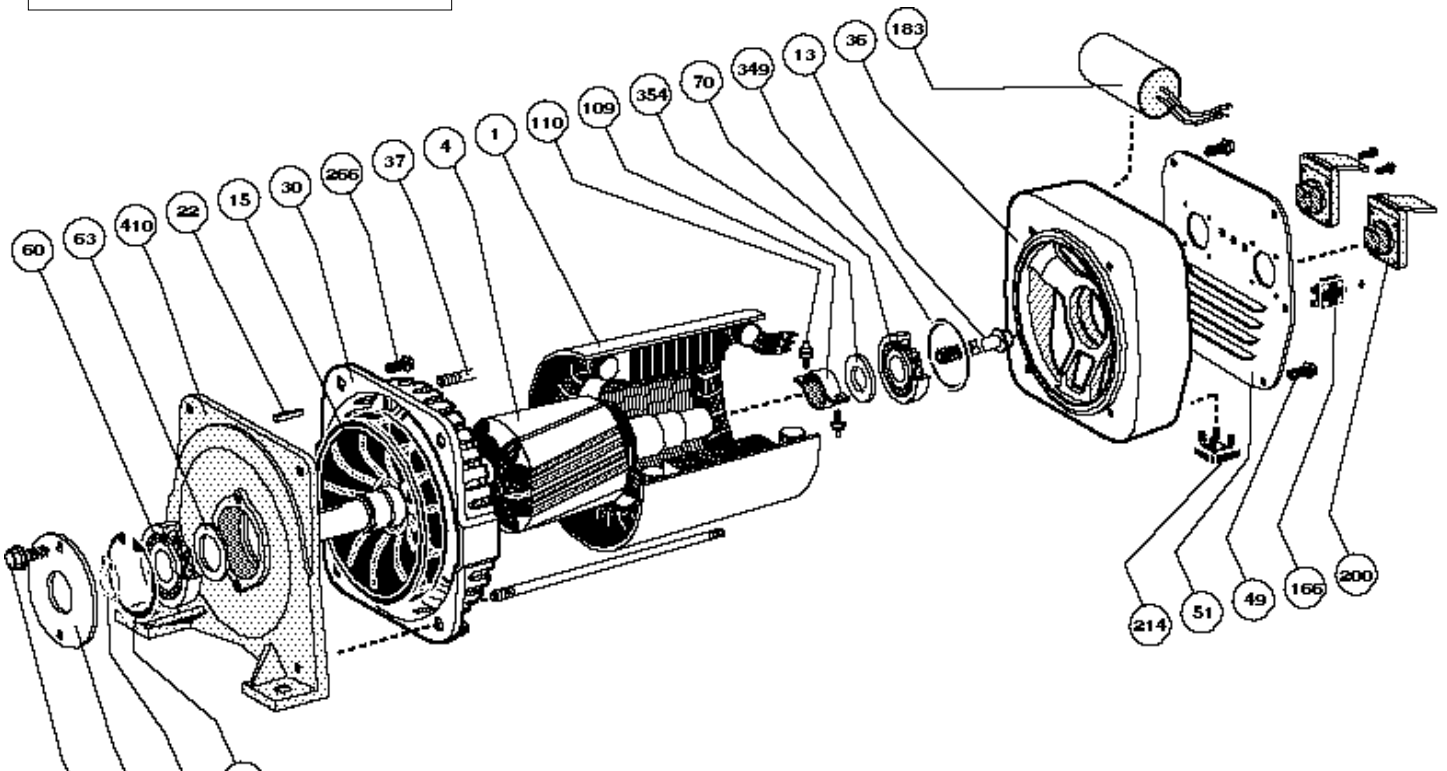
# Alternateur LSA 35E - 2 Pôles

# Alternator LSA 35, 35E - 2 Polen

LSA 35. E  
MONOPALIER / ENKELGELAGERD



LSA 35 . E  
BIPALIER / DUBBELGELAGERD





**MOTEURS LEROY-SOMER 16015 ANGOULEME CEDEX FRANCE**

---

