

MODULO R 726

Funcionamiento en paralelo con la red Paralleling with mains

Conexión y ajustes / Connection and adjustments

ATENCION

**Aunque su aspecto es idéntico, el módulo R726,
que sustituye al módulo R725,
se conecta de manera diferente y, para su conexión, tal vez requiera trans-
formadores de adaptación.**

**Véase Modo de empleo :
Sustitución de un módulo R725 por un módulo R726**

CAUTION

***Wether looking alike the module R725,
the module R726 is differently connected
and may require for its connection
additionnal adapting transformers.***

***See leaflet :
Replacing module R725 by model R726***

**Sustitución por un módulo R 726 de los módulos de 2 y 3 funciones siguientes:
*Replacement by a module R 726 of the following 2 and 3 functions modules :***

Mecánicamente intercambiables	R 725	- 3 funciones/functions (Cos φ ; U = U)
	R 725/100	- 3 funciones/functions (Cos φ ; U = U)
<i>Mechanically interchangeable</i>	R 724	- 2 funciones/functions (Cos φ)
<i>no/not</i>	RS 180	- 2 funciones/functions (Cos φ)

**Reguladores y sistemas de excitación coompatibles con el R 726 :
*AVR's and excitation systems being conformable to module R 726 :***

Reguladores/AVRs	Sistemas de excitación/Excitation system
R 438 LS, R 448, R 449	(AREP, SHUNT/RBS)
R 129	(ACTR)
R 128.A, R 128.0, R 130	(ACTR/RBC)

Módulo R 726

Module R 726

INDICE DE CONTENIDO

INDEX

1 - GENERALIDADES	4
1.1 - Utilización	
1.2 - Principio de funcionamiento	
2 - ASPECTO . DIMENSIONES	5
3 - DESCRIPCION	5
3.1 - Margen ajuste potenciómetros exteriores.	
3.2 - Precauciones de cableado.	
4 - ESQUEMA DE CONEXION	7
5 - FUNCIONAMIENTO	8
6 - AJUSTES	8
6.1 - Márgenes y condiciones funcionamiento	
6.2 - Proced. de ajuste de puesta en servicio	
7 - PROTECCIONES ESPECIFICAS	11
8 - FUNCIONAMIENTO EN // CON OTRO ALTERNADOR (AISLADOS DE LA RED).....	11
9 - ACOPLAMIENTO A LA RED EN //.....	11
10 - REGULACION DE COS Ø DE UNA INSTALACION	11
11 - LOCALIZACION DE FALLOS	13
11.1 - Verificación del regulador	
11.2 - Verificación del módulo R726	
12 - AJUSTES ESTATICOS	13
13 - REGIMEN DE NEUTRO.....	16
14 - TENSION FUERA DE MARGENES ESTANDAR.....	16
15 - ACCESORIOS	17
16 - ASISTENCIA TECNICA/PIEZAS DE RECAMBIO.....	17
17 - ESQUEMAS DE PRINCIPIO.....	18
17.1 - Regulador : R 438 LS o R 448 o R 449 +R 726	
17.2 - Regulador : R 129 + R 726	
17.3 - Regulador : R 130 o R 128-0 o R 128-A + R726	
18 - UTILIZACION DE LA SEGUNDA FUNCION SOLA	21

1 - GENERAL	4
1.1 - Purpose	
1.2 - Operating principle	
2 - OUTLINE DRAWING	5
3 - DESCRIPTION	5
3.1 - Adjustment range of remote pot.	
3.2 - Wiring precautions.	
4 - CONNECTION DIAGRAM	7
5 - OPERATION PRINCIPLE	8
6 - ADJUSTMENTS	8
6.1 - Operating ranges and conditions	
6.2 - Adjustment procedure commissioning	
7 - SPECIFIC PROTECTIONS	11
8 - PARALLELING WITH ANOTHER GENERATOR (SEPARATE FROM MAINS)	11
9 - SYNCHRONISING WITH MAINS WHEN PARALLELING WITH OTHERS (S) GENERATORS (S)	11
10 - POWER FACTOR MONITORING OF A PLANT	11
11 - TROUBLE SHOOTING	13
11.1 - Checking A.V.R.	
11.2 - Checking module R 726	
12 - STATIC ADJUSTMENTS	13
13 - NEUTRAL POINT STATUS	16
14 - VOLTAGE OUT OF STANDARD RANGES..	16
15 - ACCESSORIES	17
16 - TECHNICAL ASSISTANCE	17
17 - PRINCIPLE CONNECTION DIAGRAMS	18
17.1 - A.V.R. : R 438 LS or R 448 or R 449 + R 726	
17.2 - A.V.R. : R 129 + R 726	
17.3 - A.V.R. : R 130 ou R 128-0 ou R 128-A + R726	
18 - USING ONLY THE 2 nd FUNCTION	21

ATENCIÓN :

1) CON EL ALTERNADOR EN REPOSO, LA TENSION DE RED PUEDE ESTAR PRESENTE EN LAS BORNAS DE DETECCION DE TENSION DEL MODULO. PELIGRO DE MUERTE.

2) NO REALIZAR ENSAYOS DIELECTRICOS SIN DESCONECTAR EL MODULO Y EL REGULADOR ASOCIADO. EXISTE PELIGRO DE DESTRUCCION.

CAUTION :

1) WHEN THE GENERATOR, THE L.L. VOLTAGE OF MAINS MAY BE ON THE VOLTAGE SENSING TERMINALS OF THE MODULE. LIFE HAZARD.

2) DO NOT PROCEED TO HIGH VOLTAGE TESTS WITHOUT DISCONNECTING (INSULATING) THE MODULE AND ASSOCIATED AVR. RISK OF DAMAGING COMPONENTS.

Módulo R 726

Module R 726

1 - GENERALIDADES

1.1 - Utilización

El módulo adicional R 726 permite transformar los reguladores de tensión siguientes (siendo la **primera FUNCION** principal la **REGULACION DE TENSION PRINCIPAL**) en un sistema de regulación denominado de "4 FUNCIONES":

- siendo la **segunda FUNCION** la **regulación de COS φ** (factor de potencia), utilizando un T.I. para funcionamiento en paralelo con la red.
- siendo la **tercera función FUNCION** la **igualación de las tensiones antes de acoplamiento ($U = U$)**, la cual, generalmente está asegurada por un sincronizador que acciona el potenciómetro de ajuste de tensión del regulador de tensión.
- la **cuarta FUNCION** (asociada a la tercera función) es la **marcha en paralelo** con los demás alternadores o con equipados con el mismo módulo R 726 durante la **fase de igualación de tensión** antes del acoplamiento a la red.

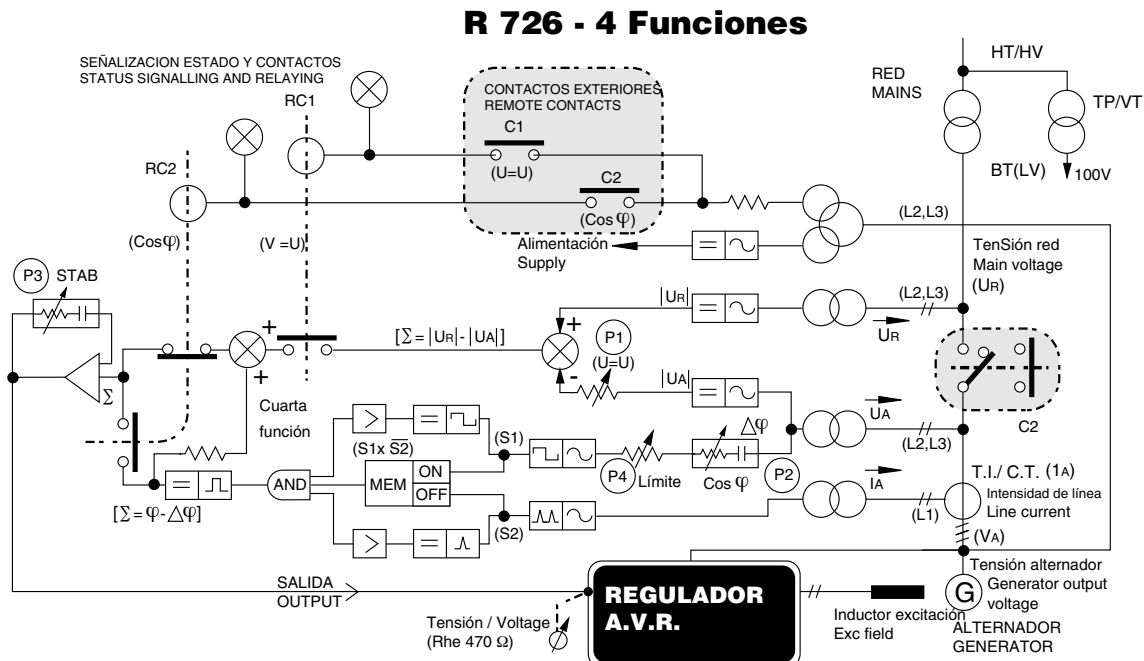
REGULADORES COMPATIBLES	SISTEMA DE EXCITACION
R 129 / R 128A	compuesta . ACTR
R 130	compuesta . RBC y ACTR
R 438 LS	AREP o ARPI
R 448	AREP o ARPI o ATR

El módulo debe instalarse cerca del regulador de tensión (en el interior o en el exterior del alternador).
Va conectado al regulador en lugar del potenciómetro exterior de ajuste de tensión.

El **potenciómetro de ajuste de tensión** a distancia se conecta entonces (si así pide) al **Módulo R 726**.

LAS DEMAS FUNCIONES DEL REGULADOR DE TENSION (PROTECCION EN CASO DE SUBVELOCIDAD, LIMITACION, SOBREEXCITACION...) SE MANTIENEN.

1.2 - Principio de funcionamiento Esquema funcional



1 - GENERAL

1.1 - Purpose

The additional Module R726 enables to operate the following automatic voltage regulators (the **1ST FUNCTION** being **VOLTAGE REGULATION**) into a so said "4 FUNCTIONS" regulation system:

- the **2nd FUNCTION** being the **POWER FACTOR ("COS φ ") REGULATION**, using an additional C.T., when the alternator is paralleling with the mains.,
- the **3rd FUNCTION** being the **BALANCE (EQUALIZATION) OF VOLTAGES** before paralleling ($U = U$) which is generally realised by a synchronizer controlling the remote voltage trimmer of the automatic voltage regulator,
- the **4th FUNCTION** (working with the 3rd) is **parallel operation** with other(s) alternator(s) equipped with the same module R726 **during voltage equalization** before paralleling with the mains.

VOLTAGE REGULATOR	EXCITATION SYSTEM
R 129 / R 128A	compound . ACTR
R 130	compound . RBC and ACTR
R 438 LS	AREP or ARPI
R 448	AREP or ARPI or ATR

The module must be installed close to the voltage regulator (inside or outside of the machine).
It is connected to the voltage regulator in lieu of the remote voltage potentiometer of the AVR.

This **remote voltage trimmer** may be then connected if necessary to the **Module R 726**.

THE OTHER FUNCTIONS OF VOLTAGE REGULATOR (UNDERSPEED PROTECTION, EXCITATION LIMIT, OVERCURRENT...) ARE KEPT.

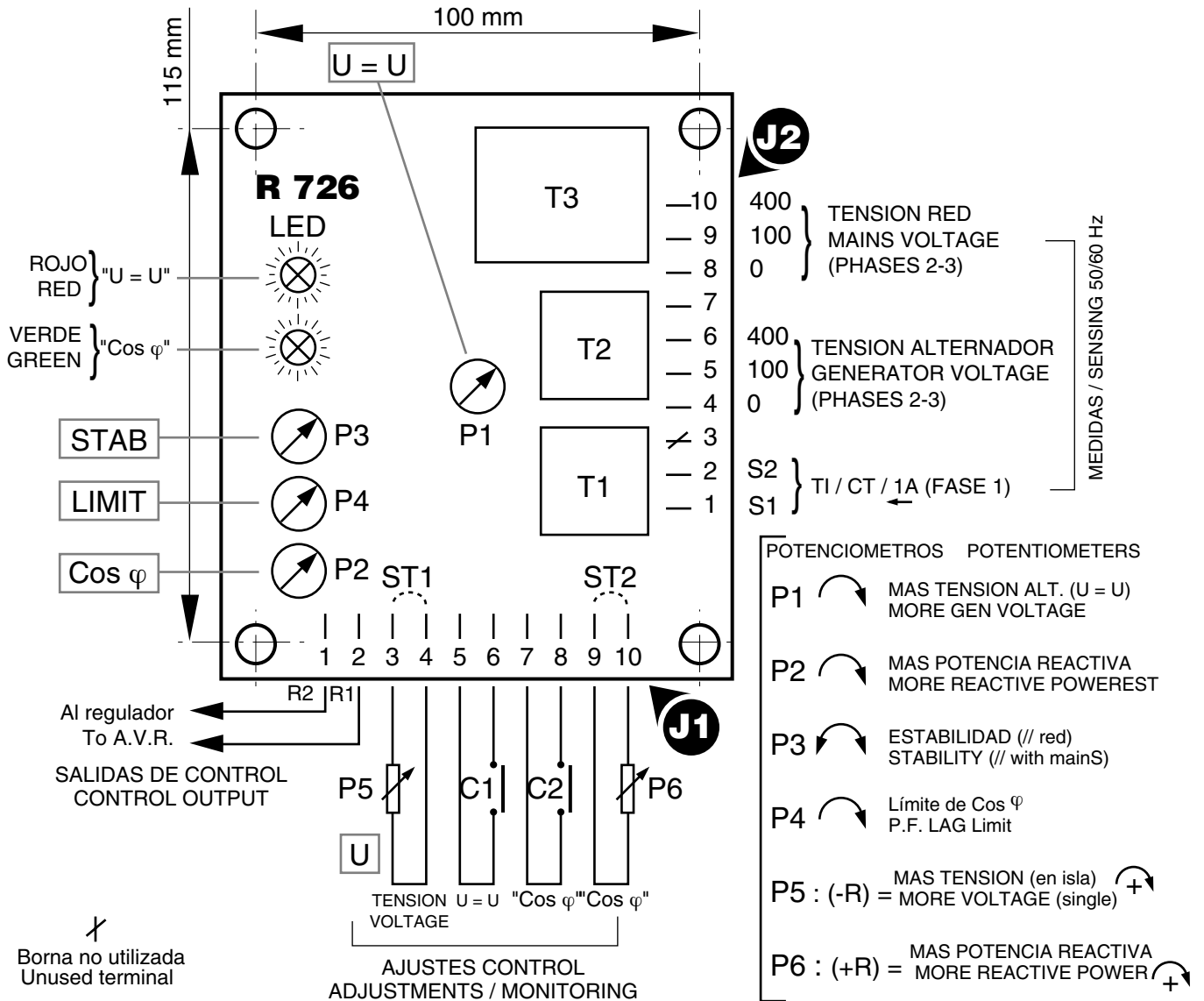
1.2 - Operating principle Block diagram

Módulo R 726

Module R 726

2 - ASPECTO / DIMENSIONES

2 - OUTLINE / DRAWING



3 - DESCRIPCION (Véase dibujo)

El modelo R 726 posee 2 regletas de bornas de 10 bornas cada una (FASTON 6,35 mm) J1 y J2 identificadas de 1 a 10, de izquierda a derecha, con las bornas vistas de frente.

REGLETAS DE BORNAS J1 :

. bornas 1-2 : SALIDA/MANDO de conexión al regulador de tensión en lugar del potenciómetro exterior.

. bornas 3-4 : potenciómetro exterior de ajuste de tensión (véase 3.1 para valores), cortocircuitar si no se utiliza (puente ST1).

. bornas 5-6 : ENTRADA ORDEN DE FUNCIONAMIENTO "U=U" (en sincronización) - (contacto seco C1), impedancia total de bucle < 5 ohms /50Hz o 60 Hz.

. bornas 7-8 : ENTRADA ORDEN DE FUNCIONAMIENTO "REGULACION DE COS φ " (en paralelo con la red).

3 - DESCRIPTION (See drawing)

The Module R 726 has 2 terminal strips of 10 terminals consisting in FASTON LUGS (1/4") and numbered 1 to 10 from left to right when facing the terminal strip.

TERMINAL STRIP J1 :

. term. 1-2 : OUTPUT FOR VOLTAGE REGULATOR MONITORING . connected in lieu of remote voltage trimmer of voltage regulator.

. term. 3-4 : connection of remote voltage trimmer (see 3.1 for values). Short these terminals if no pot. is used (jumper ST1).

. term 5-6 : INPUT OF COMMAND: "U=U" OPERATION when synchronising . external contact C1 . total impedance of circuit loop to be ≤ 5 ohms , 50 Hz or 60 Hz.

. term. 7-8 : INPUT OF COMMAND "COS φ REGULATION" when paralleling with the mains.

Módulo R 726

Module R 726

(contacto seco C2) ; impedancia de bucle (< 5 ohms /50Hz o 60 Hz),

. **bornas 9-10** : potenciómetro exterior de ajuste de cos φ , cortocircuitar las bornas 9-10 si no se utilizan (puente ST2).

REGLETA DE BORNAS J2

. **bornas 1-2** : ENTRADA MEDICION INTENSIDAD secundario S1 - S2 de un TI, 5VA cl 1, IN/1A, en la fase 1 del alternador.

. **borna 3** : vacío.

. **bornas 4-5-6** : ENTRADA MEDIDA DE TENSION LADO ALTERNADOR y alimentación módulo, 15 VA :

. borna 4 a fase W3 ("OV"),
. borne 5 a fase V2 ("100V") para tensiones entre fases de 90 a 120 V,
. borna 6 a fase V2 ("400V") para tensiones entre fases de 340 a 440V/50Hz y 380 a 500V/60Hz,

. **borna 7** : no utilizada.

. bornas 8-9-10

ENTRADA MEDICION TENSION LADO RED 5VA :

. borna 8 a fase 3 ("OV"), idéntico margen
. borna 9 a fase 2 ("100V") de tensión
. borna 10 a fase 2 ("400V") que en las bornas 4-5-6

Nota : Para tensiones de alternador o de red fuera de los márgenes de tensión arriba señaladas, deben utilizarse transformadores de tensión de adaptación (T.P.).

Del mismo modo, si están disponibles T.I. con secundario de 5A, se requieren T.I. de adaptación 5/1A (véase capítulo N° 14).

3.1 - Margen de ajuste de los potenciómetros exteriores

- **P5** : Tensión (3 vatios)
470 Ω : \pm 5 % (1)
1 k Ω : \pm 10 %

- **P6** : "Cos \emptyset " (3 vatios)
1 k Ω : \pm 5°EL (grados eléctricos) (1)
2,2 k Ω : \pm 10°EL (grados eléctricos)
(1) potenciómetro generalmente recomendado

3.2 - Precauciones de cableado

Los hilos que conectan con los contactos C1 y C2 y con los potenciómetros P5 y P6 deben ser preferiblemente del tipo **de pares trenzados**. El posible blindaje debe ir conectado a masa del alternador en un solo punto.
Intensidad máxima en los hilos: 100 mA, salvo para el circuito T.I. = 1,1 A.

External contact C2 ; total impedance of circuit loop to be \leq 5 ohms , 50 Hz or 60 Hz,

. **term 9-10** : remote pot. to adjust power factor , short these terminals of external pot. is not used (jumper ST2).

TERMINAL STRIP J2

. **term. 1-2** : INPUT/CURRENT SENSING ON C.T. SECONDARY S1 - S2 (5VA cl 1, IN/1 AMP) installed on phase 1 on generator output,

. **term. 3** : not used,

. **term. 4-5-6** : INPUT/VOLTAGE SENSING ON GENERATOR SIDE, and power supply to the module, 15 VA :

. term. 4 to phase W3 ("0 volt"),
. term. 5 to phase V2 ("100 volt") for L-L voltages between 90 to 120 V,
. term. 6 to phase V2 ("400v") for L-L voltages 340 to 440V/50Hz and 380 to 500V/60Hz,

. **term. 7** : not used,

. term 8-9-10

INPUT/VOLTAGE SENSING ON MAINS SIDE 5VA :

. term. 8 to phase 3 ("0 volt") voltage range
. term. 9 to phase 2 ("100V") the same
. term. 10 to phase 3 ("400V") as above

Note : For generator or mains voltages out of the above mentioned ranges, adapting voltage transformers shall be used.

As well if C.T. with 5A secondaries are available, adapting C.T. 5/1A shall be used (see par. 14).

3.1 - Adjustment range of remote potentiometers

- **P5** : Voltage (3 watt)
470 Ω : \pm 5 % (1)
1 k Ω : \pm 10 %

- **P6** : "Cos \emptyset " (3 watt)
1 k Ω : \pm 5°EL (electrical degree) (1)
2,2 k Ω : \pm 10°EL (electrical degree)
(1) usually recommended

3.2 - Wiring precautions

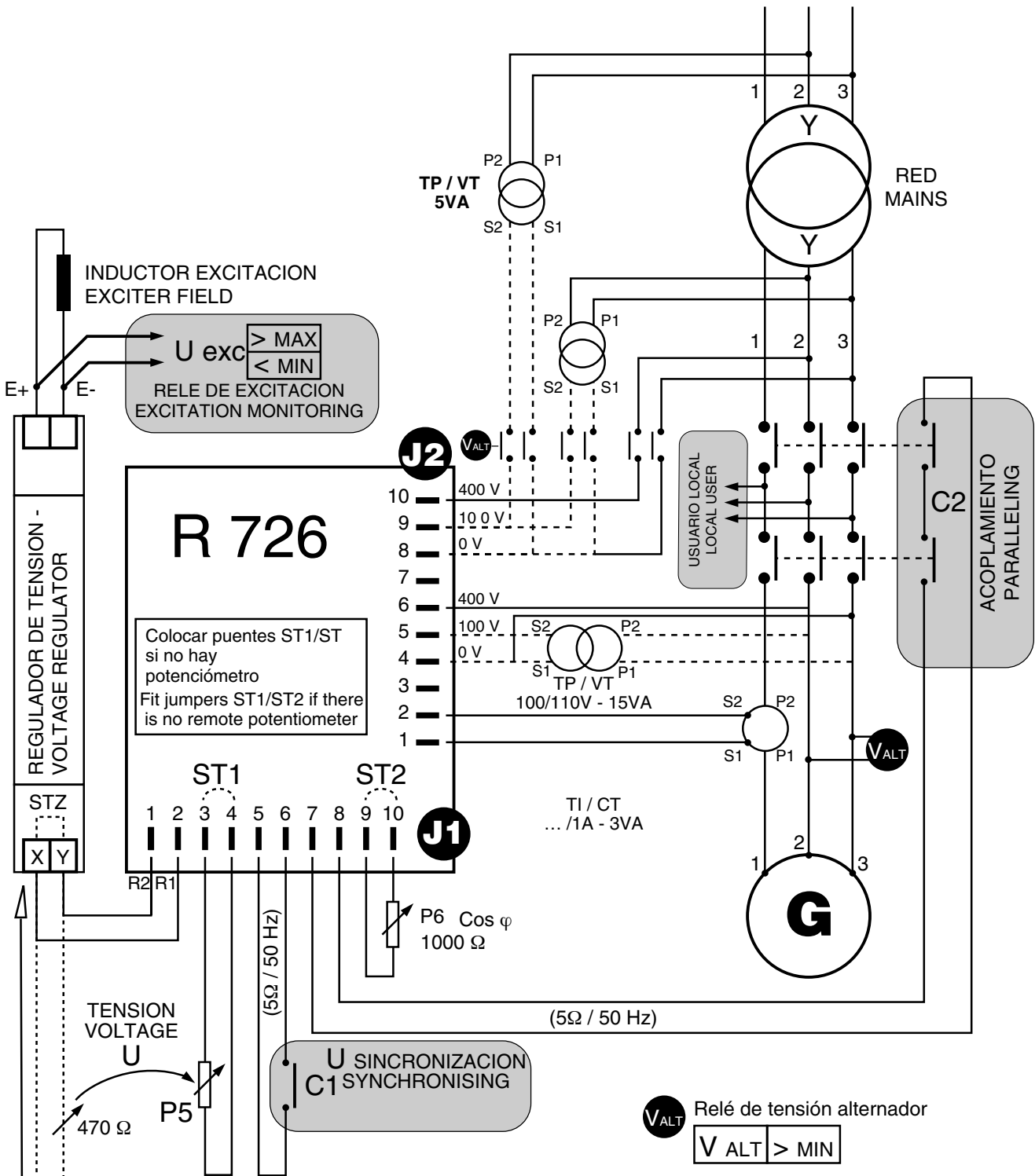
The leads used for wiring of contacts C1 and C2 and P5 P6 potentiometers shall be preferably **twisted (pairs)**. Eventual shielding shall be connected to the generator frame (earthing terminal) at a same single point.
Maximum current in all leads except for CT connection (1,1A) = 100 mA.

Módulo R 726

Module R 726

4 - R 726 ESQUEMA DE CONEXION

4 - R 726 CONNECTION DIAGRAM



Quitar el puente (STZ) o el potenciómetro existente en el regulador
Remove jumper (STZ) or remote pot. on the voltage regulator

Regulador / A.V.R.	RS 128A	R 129	R 438 LS	R448	R726	R130	
Bornas * Terminals	Y 5	1	3	3	1	5	R2
	X 4	2	2	2	2	4	R1

* Las bornas de los conectores de los reguladores aparecen indicadas y numeradas de izquierda a derecha.
* A.V.R.'s terminals are named like numbered from left to right.

5 - FUNCIONAMIENTO

Según el modo impuesto por el estado de los contactos exteriores (designados por C1 para la función "U=U" y C2 para la función "Cos φ"). El estado cerrado de los contactos se señala mediante LEDs.

Si no hay tensión en las bornas del alternador (cuando éste está en reposo o desexcitado), **para seguridad del personal, recomendamos** cortar la alimentación/detección de tensión de red, por ejemplo, mediante un relé de tensión alimentado en el lado alternador (V ALT en el esquema de principio, V ALT < 25 % de la tensión nominal).

C1 = 0 . abierto
C1 = 1 . cerrado LED rojo

C2 = 0 . abierto
C2 = 1 . cerrado LED verde

		C 2	
		0	1
C	0	A	C
1	1	B	C

A = funcionamiento como REGULACION DE TENSION, (módulo interno)

B = funcionamiento como IGUALADOR (U=U), tercera función

C = funcionamiento en REGUL. COS φ, segunda función

6 - AJUSTES

6.1 - Márgenes y condiciones de funcionamiento

6.1.1 - Segunda función. Regulación de Cos φ

Con la conexión indicada, el potenciómetro interno P2 de ajuste de Cos φ permite cubrir desde Cos φ = 0,95 AV (desexcitado, absorbiendo potencia reactiva) a cos φ = 0,65 AR (sobreeexcitado . entregando potencia reactiva)...

Un potenciómetro P4 (Límite) permite limitar el cos φ extremo, p. ej. 0,8 AR.

Se obtiene Cos φ = 1 a aproximadamente 1/3 del margen de ajuste.

Precisión de regulación : ± 2° ELECTRICOS para una intensidad en el secundario del TI de 1A para variaciones de tensión de red ± 10%.

± 10° EL. Para una intensidad en el secundario de 0,1 A. Margen de ajuste del potenciómetro exterior de reglaje de cos φ, P6 (§ 3.2).

6.1.2 - tercera función . Igualación de las tensiones antes del acoplamiento (U=U)

Funciona para una desviación inicial de tensión de hasta el 10 % entre el alternador en modo individual y lared.

El potenciómetro interior de ajuste P1 ((U=U) permite igualar las 2 tensiones antes de del acoplamiento, en las condiciones normales de sincronización, con una precisión mejor que el 2 % si el reparto de las **cargas activas** entre los grupos en paralelo es de ± 5% (cuarta función).

6.2 - Procemiento de ajuste de puesta en servicio IMPORTANTE :

Aun cuando haya varias máquinas funcionando en paralelo y/o usuarios locales, **los ajustes relativos al acoplamiento en paralelo a la red** se realizan primero **de modo individual**, en vacío (sin usuario local).

5 - OPERATION PRINCIPLE

The module is operating according to the mode imposed by external contacts (named C1 for equalizer function "U=U" and C2 for power factor "Cos φ" régulation). Closing of the contacts is signalled by LED.

For the case where the generator is supposed to deliver no voltage (stopped or disenergized), **we recommend for life safety of personnel** to switch off the supply to terminals 7-8-9 of J2 by using for example a voltage relay connected across generator output (V ALT on principle diagram, V ALT < 25 % of rated voltage).

C1 = 0 . open
C1 = 1 . closed red LED

C2 = 0 . open
C2 = 1 . closed green LED

A = operating as a VOLTAGE REGULATOR, (module not acting)

B = operating as a VOLTAGE EQUALIZER (U=U) 3 eme function

C = operating as a POWER FACTOR REGULATOR (Cos φ) 2 nd function

6 - ADJUSTMENTS

6.1 - Operating ranges and conditions

6.1.1 - 2nd function . Power factor (cos φ) regulation

When connected according to the diagram, the internal potentiometer P2 (Cos φ) enables to adjust the power factor from P.F. = 0,95 LEAD (underexcited . absorbing reactive power) to P.F. = 0,65 LAG (overexcited . supplying reactive power).

Potentiometer P4 (P.F. Limit) enables to set the lowest Lag. P.F. (i.e. 0,8)

P.F. = 1 is achieved at about 1/3 of adjustment range of pot. P2.

Accuracy = adjusted phase shift ± 2° ELECTRICAL with a C.T. secondary current of 1A and mains voltage varying within ± 10 %.

± 10° EL. with a C.T. secondary current of 0,1 A. Adjustment range with external pot. P6 (§ 3.2).

6.1.2 - 3rd function . Equalization of voltages when synchronising (U = U)

Operates up to 10% voltage difference between the generator running single and the mains voltage.

The internal OFFSET potentiometer P1 (U=U) enables to equalize the 2 voltages when synchronising with a precision better than 2 %, if then applicable the **active load sharing** between the gensets running in parallel is ± 5% (4th function operating).

6.2 - Adjustment procedure when commissioning IMPORTANT :

Even if there are several alternators supposed to work in parallel together and/or local users, the **adjustments concerning paralleling with mains** must be fulfilled at first when **running single**, at no load (without local users).

Módulo R 726

Module R 726

6.2.1 - Comprobaciones preliminares

En primer lugar asegurarse que el sistema original de la máquina se ha ajustado para funcionar sin anomalías en **todo el margen de variación de la tensión de la red para el $\cos \varphi$ deseado** (véase modo de empleo correspondiente).

EXCITACION COMPUESTA (ACTR . RBC) : el **sistema compuesto** debe estar ajustado para que la tensión en modo individual pueda ascender a la más alta tensión de funcionamiento en paralelo con la red (p. ej. 430 V para 400 V nominal). Asimismo, asegurarse de que el **regulador de tensión** permite disminuir a la tensión más baja (p. ej., 370 V para 400V nominal).

EXCITACION SHUNT + BOOSTER: el booster (transformador de intensidad) debe estar cortocircuitado en el modo de acoplamiento paralelo a la red o su acción debe reducirse mediante un limitador/monitor de booster.

PARA TODOS LOS REGULADORES, verificar el ajuste del umbral de protección de subvelocidad (o de LAM) : Debe ajustarse 2 Hz por debajo de la frecuencia más baja para la cual el sincronizador permite el acoplamiento en paralelo.

La **ESTABILIDAD** del regulador de tensión debe ajustarse en funcionamiento individual.

6.2.2 - Ajuste de la tensión en funcionamiento en isla

Potenciómetro exterior P5 ajustado en el centro.

Ajustar la tensión del alternador mediante el **potenciómetro interno de tensión del regulador**.

6.2.3 - Igualación de las tensiones antes del acoplamiento en paralelo

Aparatos utilizados: tensión red/alternador = voltímetro numérico 500 V.

Tensión de excitación (Uexc) = voltímetro analógico cal. 30/50 V cc.

Arrancar el grupo electrógeno y **ajustar la velocidad** para ponerse en las condiciones normales de acoplamiento en paralelo.

Cerrar el contacto C1 : **el LED rojo debe encenderse.**

SILA TENSION CAE O "AUMENTA HASTA EL LIMITE" : ERROR DE CONEXION ENTRE EL REGULADOR DE TENSION Y EL MODULO. **PARAR Y PERMUTAR LOS 2 HILOS QUE VAN A PARAR A LOS BORNES 1 y 2 DE LA REGLETA DE BORNES J1 DEL Módulo R 726 .**

Como alternativa, medir la tensión de red y la del alternador con el mismo voltímetro.

Reducir la desviación actuando sobre el **potenciómetro P1 del módulo** (U=U).

Si la tensión del alternador es inestable, entonces, observar la tensión de excitación Uexc y actuar sobre el **potenciómetro P3** de ajuste **ESTABILIDAD del Módulo R 726 .**

6.2.4 - Ajuste del $\cos \varphi$

Posiciones iniciales :

- potenciómetro exterior de $\cos \varphi$ (P6) = en el centro,
 - potenciómetro interno (P2) situado en 1/4 de su carrera comenzando a partir de la izquierda,
 - potenciómetro P4 (Límite) a fondo, a la derecha
- SINCRONIZAR Y ACOPLAR EN PARALELO.**
EI LED VERDE DEBE ENCENDERSE.

SI EN EL MOMENTO DEL ACOPLAMIENTO EN PARALELO LA INTENSIDAD DE SALIDA DEL ALTERNADOR AUMENTA BRUSCAMENTE A UN VALOR ELEVADO O SI CAE LA TENSION DE EXCITACION, DESACOPLAR INMEDIATAMENTE :

6.2.1 - Preliminary checks

At first ensure that the excitation system of the machine has been properly adjusted in order so operate **in the whole voltage variation range of the mains** at the requested power factor. (see advisable leaflet.)

COMPOUND EXCITATION (ACTR . RBC) : the **compound system** must be adjusted high enough to be able to operate single on load at the highest main voltage (i.e. 430 V for rated 400 V). Check also if the voltage regulator enables to drop the voltage to the lowest mains voltage level (i.e. 370V for rated 400 V).

SHUNT + BOOSTER EXCITATION : the booster (current transformer) shall be either short-circuited when paralleling with the mains, or its action shall be reduced by a booster limiter/ monitor.

ON ALL AVRS, check the setting of underspeed protection or LAM : the threshold level must be adjusted 2 Hz below the lowest frequency for which the synchronizer allows paralleling.

The **STABILITY** of the voltage regulator must be set when operating single.

6.2.2 - Adjustment of voltage in single operation

Remote potentiometer P5 in middle position.

Adjust the generator's output voltage by moving the **internal voltage adjust. pot. of the voltage regulator**.

6.2.3 - Equalization of voltages when synchronising

Apparatus = mains/generator voltages : digital voltmeter 500 V.

Excitation voltage (Uexc) : analogical index voltmeter 30/50 V DC.

Start the genset and **adjust speed** to meet normal synchronising conditions.

Close contact C1 : **the red LED should light up.**

IF THE GENERATOR VOLTAGE DROPS OR RAISES FAR FROM MAINS VOLTAGE : BAD CONNECTION BETWEEN THE AVR AND THE MODULE . STOP AND TRANSPOSE THE 2 LEADS CONNECTED ON TERMINALS 1 and 2 OF TERMINAL STRIP J1 ON MODULE R 726.

Measure alternatively voltages on mains and generator side with the same voltmeter.

Reduce difference by moving **potentiometer P1** (U=U) on the module.

If the generator voltage is unstable, adjust **on potentiometer P3** on the module, observing the excitation voltage Uexc, until stabilisation.

6.2.4 - Power factor ($\cos \varphi$) adjustment

Initial settings :

- external power factor pot. P6 = middle,
 - internal power factor pot. P2 = 1/4 of range, when starting fully anticlockwise.
 - internal pot (Limit) P4 fully clockwise.
- SWITCH ON PARALLEL WHEN SYNCHRONISED**
The green LED should light up.

IF JUST AFTER SWITCHING ON THE LINE CURRENT RISE TO A RATHER HIGH VALUE OR IF THE EXCITATION VOLTAGE DROPS, SWITCH OFF IMMEDIATELY AND STOP GENSET :

ERROR DE CONEXION (FASES) O TI INVERTIDO (PERMUTAR LAS 2 SALIDAS DE SECUNDARIO S1 S2),

. carga el grupo aumentando la **velocidad** (+ kW) y ajustar a 60 % de la carga nominal (kW),

. ajustar al **cos φ** extremo **deseado** mediante el **potenciómetro interno P 4 (Límite)** : aumenta la potencia reactiva entregada (= disminuye el cos φ) girando P2 en sentido horario (**véase nota**),

. si no puede obtener el cos φ deseado = ERROR DE CONEXION (FASES),

. **INESTABILIDAD** := actuar sobre el potenciómetro P3 y, en su caso, sobre el potenciómetro ESTABILIDAD del regulador.

. Ajustar (+kW) al 90% de la carga nominal (kW)

. Ajustar el cos φ nominal con ayuda del potenciómetro P2 (cos φ)

NOTA :

1) si no se dispone de un fasímetro o de un "cosfímetro", es preciso calcular la **intensidad de estátor (IS)** que debe obtenerse para el cos φ deseado.

kW = indicación vatímetro (kW),

U RED = tensión real red (V)

$$I_s = \frac{(kW) \times 1000}{(A) (\cos \varphi) \times 1,73 \times (U \text{ red})}$$

kW : kilowattmeter reading (kW),
U RESEAU = real reading mains voltage (V)

2) **ajuste de cos φ = 1** : a cos φ = 1 la intensidad de estátor Is es **mínima** para una potencia activa constante (kW) : buscar el mínimo.

6.2.5 - Variacions típicas de la tensión (o de la intensidad) de excitación

Para identificar o confirmar el estado de funcionamiento del alternador, resulta útil vigilar la tensión Uexc (o la intensidad) de excitación.

La unidad es la tensión de excitación en vacío Ueo nominal y los valores numéricos corresponden a una máquina con una reactancia síncrona Xd = 200 %.

WRONG CONNECTION (PHASES) OR REVERSED C.T. (TRANSPOSE LEADS COMING FROM C.T. SECONDARY S1 S2),

. load genset by increasing **speed** (+ kW) and adjust to about 60 % of rated load (kW),

. adjust the **requested lowest power factor** (cos φ) with the module internal potentiometer P4 (LIMIT) = turning the pot. clockwise increases the supplied reactive power (decreases P.F.). See note,

. if it is not possible to get the requested P.F. that means there is a CONNECTION MISTAKE (PHASES MARKING),

. **IF UNSTABLE** : set with STABILITY pot. P3 and eventually with the STABILITY pot. of the voltage regulator.

. adjust speed (+kW) to reach 90% of rated kW

. adjust the rated P.F. with pot P2 (cos φ)

NOTE :

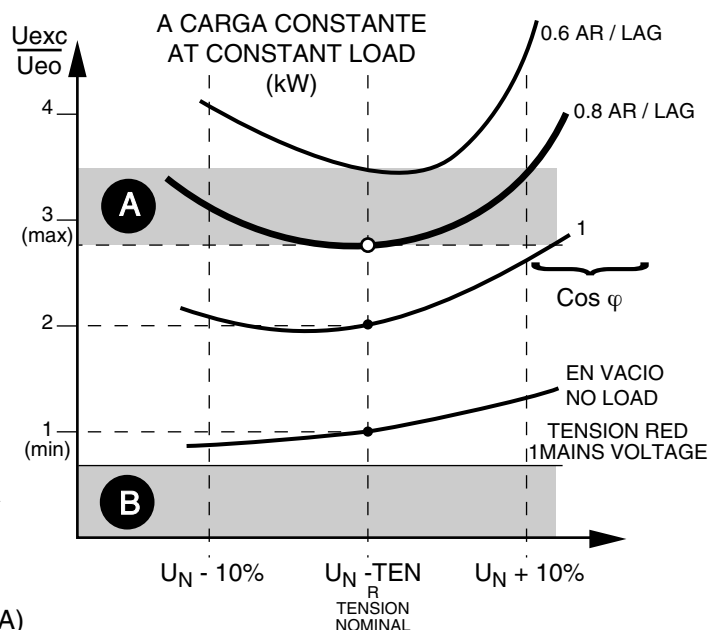
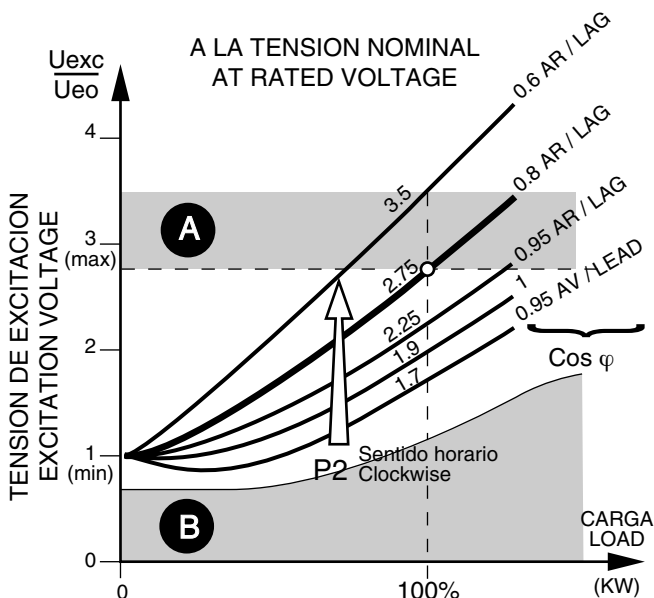
1) if neither phase-shift meter or power factor meter are available, the **line current Is** has to be calculated to enable adjustment of the required P.F. (cos φ)

2) **adjusting P.F. = 1** : at P.F.1 the line current Is is **minimum** when the active load (kW) is kept constant. Adjust P.F.1 by adjusting the minimum of line current.

6.2.5 - Typical variations of excitation voltage (or current)

To identify or confirm the operating conditions of the alternator it is useful to measure/monitor the excitation voltage Uexc (or current).

The unit is the no-load excitation voltage Ueo (for rated voltage) and data correspond to an alternator having a synchronous reactance Xd = 2.00 p.u.



- A** SOBREEXCITACION (SOBRECARGA)
OVER EXCITATION (OVERLOAD)
- B** SUBEXCITACION (PELIGRO DE PERDIDA DE SINCRONISMO)
UNDER EXCITATION (RISK OF GETTING OUT OF SYNCHRONISM)

Módulo R 726

Module R 726

7 - PROTECCIONES ESPECIFICAS DE FUNCIONAMIENTO EN PARALELO CON LA RED

. El relé de tensión V ALT (presencia tensión alternador) permite cortar la detección/alimentación del módulo en la parada: SEGURIDAD DEL PERSONAL.

. relé de tensión diferencial (O ACOPLADOR) (U RED . U ALTERNADOR) : prohibición de acoplamiento en paralelo para una diferencia excesivamente importante.
. relé de MAXIMA EXCITACION (sobrecarga) y MINIMA EXCITACION (peligro de pérdida de estabilidad), tensión o intensidad cc,
. relé de MAXI de INTENSIDAD ESTATOR (TERMICA) o SONDAS TERMICAS (sobrecarga estátor),
. MICROCORTES : todos los medios existentes disponibles deben utilizarse para impedir el reacoplamiento en paralelo o forzar el desacoplamiento en caso de microcorte de tensión de red.

ATENCION : UN FALSO ACOPLAMIENTO EN PARALELO A LA RED, EN OPOSICION DE FASES, PUEDE DESTRUIR EL ALTERNADOR.

8 - FUNCIONAMIENTO EN PARALELO CON UNO O VARIOS ALTERNADORES (EN ISLA)

Puede emplearse el mismo T.I. que para el módulo R726 = las entradas de T.I. del regulador y del módulo **deben estar conectadas en serie**, respetando el sentido previsto para el regulador.

NOTA : la detección de tensión de los reguladores para un T I colocado en la fase 1 debe realizarse entre las fases 2 y 3, igual que para el módulo R726.

9 - ACOPLAMIENTO A LA RED DE 2 (O MAS) ALTERNADORES QUE FUNCIONAN EN PARALELO ENTRE ELLOS - 4ª FUNCION

(Transferencia de carga sin corte)

Con el módulo R726, la fase de sincronización utiliza la tercera función (U = U) - C1 cerrado.

La cuarta función es indisociable de la tercera función y se pone fuera de servicio en el acoplamiento en paralelo (C2 cerrado).

Si la sincronización se realiza **en carga** (alternador funcionando en modo individual o en paralelo con otros), la cuarta función introduce una desviación de tensión de varios % (1...3) en función de la diferencia entre el **cos ϕ ajustado** (segunda función) y el **cos ϕ de la carga**.

10 - REGULACION DE COS \emptyset DE UNA INSTALACION ALIMENTADA POR LA RED

- Excitación Shunt o AREP.

El alternador debe estar dimensionado para suministrar toda la potencia reactiva de la instalación (DEBEN ELIMINARSE LOS HABITUALES CONDENSADORES DE COMPENSACION DE FACTOR DE POTENCIA).

Si el dimensionamiento del alternador es insuficiente, además, es preciso instalar y ajustar una resistencia de limitación de RL en serie con el inductor de excitación (RL = aprox. dos veces la resistencia del inductor), que debe cortocircuitarse en el caso de funcionamiento en isla.

7 - SPECIFIC PROTECTIONS REQUIRED WHEN PARALLELING WITH THE MAINS

. VOLTAGE relay V ALT (alternator output voltage) to cut off the mains supply/sensing to the module when the generator is stopped : LIFE SAFETY.

. differential voltage (U MAINS . U ALT) relay or synchroniser : prohibiting synchronisation for a too large difference,
. MAXIMUM EXCITATION (overload) or MINIMUM EXCITATION (risk of putting OUT OF SYNCHRONISM) DC voltage or current relays.
. MAXIMUM LINE CURRENT (THERMICAL) OR THERMAL SENSORS (stator overload),
. MICROBREAKS : all available means shall be applied to impede reconnection or force switching off in case of mains voltage microbreaks.

CAUTION : THE LIFE DURATION OF A GENERATOR PARALLELED WITH MAINS MAY BE ONLY ONE CONNECTION COMPLETELY OUT OF PHASE.

8 - PARALLEL OPERATION WITH OTHER GENERATOR(S) (INSULATED FROM MAINS)

The same C.T. as for Module R 726 may be used : the current sensing inputs of AVR and of the module **must be connected** in series, with respect to the connection diagram of the voltage regulator.

NOTE : the voltage sensing of the voltage regulator with a C.T. located on phase 1, must be connected across phases 2 and 3, as for the module R726.

9 - SYNCHRONISING WITH MAINS 2 (OR MORE) ALTERNATORS OPERATING IN PARALLEL TOGETHER - 4th FUNCTION

(source change-over without break)

With the module R726, the synchronisation is done by using the 3rd function (U = U) - C1 closed.

The 4th function cannot be dissociated from the 3rd function : it is only out of duty when paralleling (C2 closed).

Whenever the synchronisation takes place when the alternator **is loaded** (single or paralleling with other(s)) the action of the 4th function is so that it introduces a voltage shift of % (1...3) depending of the gap between the **adjusted P.F.** (2nd function) and the **real load P.F.**

10 - MONITORING THE POWER FACTOR OF A PLANT SUPPLIED BY THE MAINS

- Shunt or AREP excitation only.

The generator should be rated taking into account the whole reactive power absorbed by the plant (EVENTUAL P.F. COMPENSATION CAPACITORS MUST BE DISCONNECTED).

If the rating of generator is too weak to supply the whole reactive power of the plant, an adjustable limiting resistor RL must be connected in series with the exciter field (RL value : = about 2 times the resistance of exciter field), to be shorted when the generator operates single.

Módulo R 726

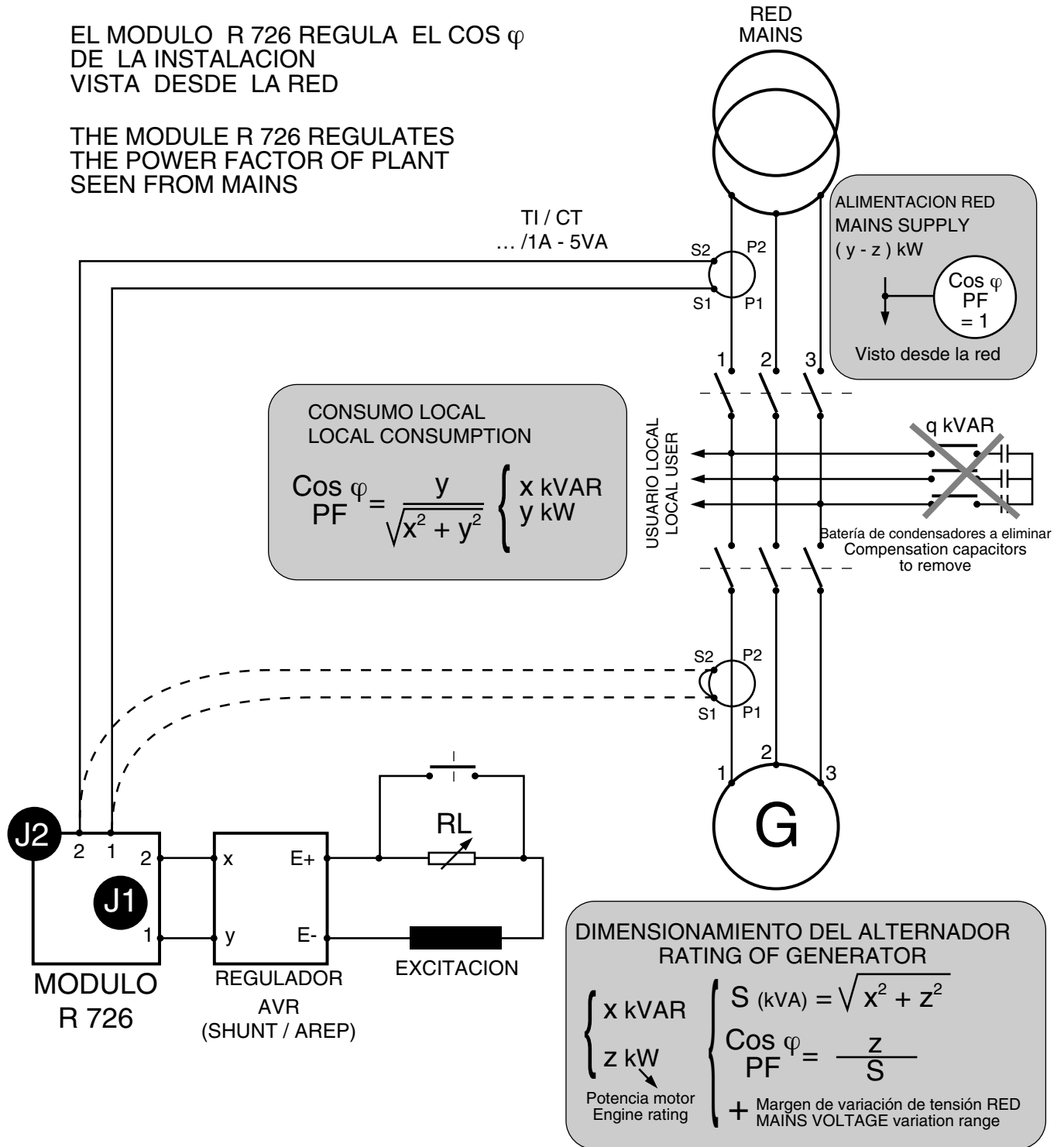
Module R 726

Instalar un TI (5VA.../1A) en la fase 1 del lado de llegada de la red y conectarlo a las bornas 1 y 2 del conector J2 del Módulo R 726

Fit a C.T. (5 VA /1A) on Line 1 on mains side power line and connect the secondary S1, S2 to terminals 1-2 of term. strip J2.

EL MODULO R 726 REGULA EL COS φ DE LA INSTALACION VISTA DESDE LA RED

THE MODULE R 726 REGULATES THE POWER FACTOR OF PLANT SEEN FROM MAINS



Módulo R 726

Module R 726

11 - LOCALIZACION DE FALLOS

El sistema completo se supone que ya ha funcionado correctamente.

11.1 - Verificación del regulador

(véase modo de empleo correspondiente)

. desconectar los dos hilos de conexión al Módulo R 726 (bornas 1-2 de J1). Cortocircuitar las dos bornas x-y del regulador previstas para la conexión del potenciómetro exterior del reglaje de tensión.

. hacer girar el alternador en modo individual en vacío a su velocidad nominal. Si la máquina entrega una tensión **regulada** (comprobar actuando sobre el potenciómetro interno de reglaje de tensión del regulador), **LA AVERIA NO ESTA RELACIONADA CON EL REGULADOR DE TENSION**

11.2 - Verificación del módulo R 726

Asegurarse que a las bornas del módulo llega toda la información necesaria : TENSION DE RED, TENSION DE ALTERNADOR, INTENSIDAD DE TI ($R < 2$ ohmios), CONTACTOS C1 y C2 ($R < 5$ ohmios), POTENCIOMETROS EXTERIORES, y que no está interrumpida la conexión con el regulador de tensión.

SI EL REGULADOR DE TENSION ESTA EN PERFECTO ESTADO Y SI LLEGA AL MODULO TODA LA INFORMACION NECESARIA, QUIERE DECIR QUE ESTE ESTA FALLANDO.

12 - AJUSTES ESTATICOS DEL MODULO R726

Véase el esquema y la lista de material.

Los ajustes pueden realizarse con el alternador funcionando en isla en vacío o, en reposo, alimentado por la red.

Desconectar la conexión del regulador de tensión (bornas 1-2 del conector J1 del módulo).

Conectar a estas bornas un voltímetro preferiblemente digital (cal +/ - 2 V cc),

Cortocircuitar las bornas correspondientes del regulador (x-y),

Cablear el montaje de ensayo según el esquema.

Los interruptores y conmutadores pueden sustituirse por enchufes o pinzas aisladas.

La self L (65 mH) sólo es necesaria para preajuste con un $\cos \varphi \neq 1$ y para el ajuste de $\cos \varphi$ AR Límite.

Para un preajuste con $\cos \varphi = 1$, se requiere tan solo una resistencia de 27 ohmios/50 W.

La precisión de los ajustes es del orden del $\pm 2\%$ para la tercera FUNCION (U=U) y de $\pm 5^\circ$ EL para la segunda FUNCION ($\cos \varphi$) en función de la calidad del transformador de tensión utilizado.

PUEDA EMPLEARSE IDENTICO PROCEDIMIENTO PARA COMPROBAR EL ESTADO DEL MODULO: SI EL MODULO NO REACCIONA DE LA FORMA DESCRITA, QUIERE DECIR QUE ESTA FALLANDO.

11 - TRACKING THE ORIGIN OF A MISFUNCTION

The complete system is supposed to have been previously operating satisfactorily.

11.1 - Checking automatic voltage regulator

(see applicable handbook)

. disconnect the 2 wires linking to the Module R 726 (Term. 1-2 of J1) and short the 2 term. x-y of the AVR which are normally for the connection of a remote voltage adjust. pot.,

. drive the generator at rated speed, operating single at no-load. If the machine supplies a **regulated** voltage (to be checked by turning the internal voltage adjustment potentiometer) that means that **THE MISFUNCTION IS NOT DUE TO THE VOLTAGE REGULATOR.**

11.2 - Checking module R 726

Check if all the required informations reach the terminals of the module : MAINS and GENERATOR VOLTAGES, C.T. SECONDARY CURRENT ($R < 2$ ohms), CONTACTS C1 and C2 ($R < 5$ ohms), REMOTE POTENTIOMETERS, and that connection to the voltage regulator is not open.

IF THE AVR IS GOOD AND ALL INFORMATIONS INCOME MODULES TERMINALS IS MEANING THAT THE MODULE IS FAILED.

12 - STATIC ADJUSTMENTS ON MODULE R 726

See diagram and components list here after.

The adjustments may be done either on the generator operating single at no load, or standing and supplied by the mains.

Disconnect the 2 wires (OUTPUT) linked to the AVR (on terminals 1-2 of terminal strip J1 of the module).

Connect to these terminals a DC voltmeter, preferably digital (cal ± 2 V DC) and short the 2 terminals x-y of AVR which were linked to the module,

wire the test assembly according to the diagram, the switches and c/o switch may be replaced by insulated plugs or clips.

The choke (reactor) L (65mH) is only necessary for a pre-adjustment at a power factor $\neq 1$ et for adjustment of the limit lowest P.F. LAG.

for P.F. = 1, only a fixed resistor of 27ohms /50 W is necessary.

Precision of such static adjustments is about $\pm 2\%$ for the **3rd FUNCTION** (U=U) and of $\pm 5^\circ$ EL for the 2nd FUNCTION (P.F., $\cos \varphi$), much depending of the quality of available voltage transformer.

THE SAME PROCEDURE IS APPLICABLE FOR CHECKING THE CONDITION OF MODULE : IF THE MODULE IS NOT REACTING AS DESCRIBED, THAT MEANS IT IS FAILED.

Módulo R 726

Module R 726

MATERIAL UTILIZADO

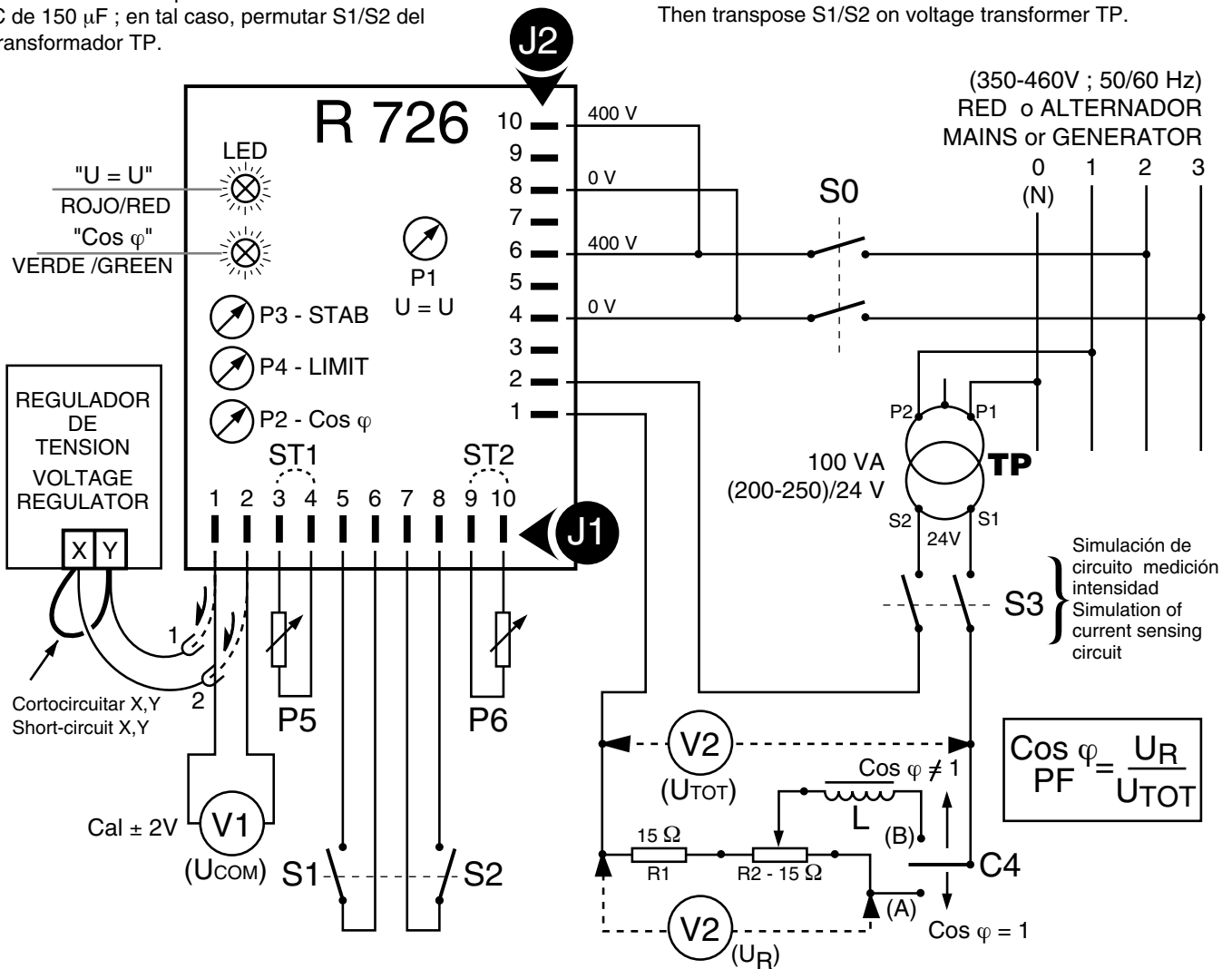
- Votímetro digital ± 2V c.c.
- Voltímetro ~ cal. 30 V
- Interruptor 500 V / 5 A - 2 polos
- Interruptores 250 V / 5 A - 1 o 2 polos
- Resistencia talón fija 15 Ω / 50 W
- Reostato 15 Ω / 50 W
- Self 65 mH - 1.5 A - 50 / 60 Hz *
- Conmutador 2 posiciones A-B, 1 vía, 250V- 5 A
- Transfo "de seguridad" 110 - 220 / 24 V - 100 VA
o 220/380 - 24V - 100 VA

* Puede sustituirse por un condensador C de 150 µF ; en tal caso, permutar S1/S2 del transformador TP.

COMPONENTS

- V1 Digital voltmeter range ± 2V DC
- V2 AC / RMS voltmeter cal 30 V
- S0 500 V / 2 pole switch (5 A)
- S1, S2, S3 Switches 250 V / 5 A, 1 or 2 pole
- R1 Fixed resistor 15 Ω / 50 W
- R2 Rheostat 15 Ω / 50 W
- L Choke (reactor) 65 mH - 1.5 A - 50 / 60 Hz *
- CH Change over switch 2 positions A - B, 1 way, 250 V - 5 A
- TP "Safety" voltage transformer 110 - 220 / 24 V - 100 VA
or 220/380 - 24V - 100 VA

* May be replaced by a capacitor C of about 150 µF. Then transpose S1/S2 on voltage transformer TP.



FUNCION / FUNCTION

- S0 x S1 → U = U (S0 x S1 = S0 y S1 CERRADOS / S0 and S1 CLOSED)
- S0 x S1 x S3 x (C4 (A) o/or C4 (B)) = cuarta función /4th function
- S0 x S2 x S3 → x C4 (A) Cos φ = 1 (S0 x S2 x S3 = S0 y S2 y S3 CERRADOS / S0 and S2 and S3 CLOSED)
- x C4 (B) Cos φ ≠ 1

Módulo R 726

Module R 726

AJUSTE DE LA TERCERA FUNCION (U=U)

- . Posición inicial de los potenciómetros exteriores (si los hay) = en el centro,
- . cerrar el interruptor S0 (alimentación),
- . cerrar el interruptor S1 (U=U),
- . el LED rojo se enciende,
- . el voltímetro V1 indica una tensión UCOM bien de aproximadamente (- 1 V) o bien aproximadamente (+ 1 V),
- . girando el potenciómetro P1 (U=U) de izquierda a derecha la tensión UCOM pasa de uno de estos valores extremos al otro,
- . el punto de ajuste es la posición de P1 para la cual el voltímetro V1 indica una tensión que oscila de (+) a (-) 0,5 V.

AJUSTE DE LA SEGUNDA FUNCION (COS φ)

- a) ajuste de P4
- . girar los potenciómetros P2 (cos φ) y P4 (LIMITE) a fondo a la derecha.
- . cerrar el interruptor S2 (cos φ),
- . El LED verde se enciende,
- . conmutador C4 : B (cos $\varphi \neq 1$),
- . cerrar el interruptor S3 (simulación de TI),
- . ajustar el cos φ límite deseado
- . girar el potenciómetro P4 (límite) hasta la posición para la cual el voltímetro V1 indica una tensión que oscila (+) a (-) 0,5 VOLTIOS.
- b) ajuste de P2 (cos φ nominal)
- C4 en posición B o A : ajustar el cos φ nominal deseado y proceder con P2 como antes con P4.
- . abrir todos los interruptores y conectarlos según el esquema.

Cuarta FUNCION

(Funcionamiento en paralelo durante la igualación de tensión)

No existe ajuste para la cuarta función, pero es posible asegurarse que está en funcionamiento.

Los ajustes de las funciones segunda y tercera se supone que se realizan como se ha descrito previamente.

Cerrar S0 y S1 (tercera función U = U).

El voltímetro V1 indica una tensión U_{COM} comprendida entre + o - 0,5V.

Seleccionar mediante C4 un cos φ distinto del cos φ ajustado:

C4 (A) si el cos φ se ajusta mediante C4 (B) ; o C4 (B) si el cos φ se ha ajustado mediante C4 (A).

Cerrar S3 : la tensión U_{COM} indicada por el voltímetro V1 debe **cambiar a ± 1 Volt**, lo cual indica que está actuando la cuarta función.

ADJUSTMENT OF THE 3RD FUNCTION (U=U)

- . initial setting of external potentiometers (if any) = mid position,
- . switch on S0 (supply switch),
- . switch on S1 (U=U Command),
- . the red LED lights up.
- . the voltmeter V1 indicates a voltage UCOM either about (-1 volt) or about (+ 1 volt).
- By rotating potentiometer P1 (U=U) clockwise from fully anticlockwise position, voltage UCOM triggers from one of the maximum negative (or reverse) to the other maximum. The setting position of P1 is that one where the voltmeter V1 indicates a voltage changing from (+) to (-) 0,5 V.

ADJUSTMENT OF THE 2ND FUNCTION (COS φ)

- a) adjustment of P4
- . set potentiometers P2 (Cos φ) and P4 (LIMIT) fully clockwise.
- . close switch S2 (COS φ FUNCTION COMMAND),
- . the green LED lights up,
- . change over switch in position : B (PF \neq 1),
- . switch on S3 (circuit simulating C.T.),
- . adjust to the required P.F. (no adjustment for P.F. = 1),
- . rotate potentiometer P4 (LIMIT) until to reach a position where voltmeter V1 indicates a voltage tilting from (+) to (-) 0,5 Volt.
- b) adjustment of P2 (rated P.F.)
- C4 in position B or A - Adjust the required rated P.F., proceed with pot P2 as previously with P4.
- . switch off all the switches and reconnect according relevant diagram.

4th FUNCTION

(Parallel operation with other(s) generator(s) during voltage equalization)

There is no adjustment for the 4th function, but it is possible to check it is acting.

The adjustment of 2nd and 3rd functions are supposed to have been performed as described precedently.

Close S0 and S1 (3rd function U = U).

The voltmeter V1 should indicate a voltage U_{COM} comprised between + or - 0.5V.

Select with switch C4 a power factor different from which has been adjusted :

C4 (A) if the power factor has been adjusted on C4 (B) position ; or C4 (B) if the power factor has been adjusted on C4 (A) position.

Close S3 : the voltage U_{COM} indicated by the voltmeter V1 should change to ± 1 Volt, showing that the 4th function is acting.

Módulo R 726

Module R 726

13 - REGIMEN DE NEUTRO

El régimen de neutro no influye para nada en el funcionamiento del módulo.

Por el contrario, si el alternador tiene un **devanado de estátor cuyo paso es distinto de 2/3** y los neutros del transformador y del alternador están conectados directamente o a través de tierra, es preciso instalar en **série con el neutro una self (reactancia) limitadora** de la intensidad armónica.

Sea X (ohmios) la reactancia de la self y L (HENRIOS) su inductancia X = 314 x L a 50 Hz y 377 x L a 60 Hz.

La intensidad armónica en el neutro I_h será :

$$I_h = 0,038 \times \frac{U (v)}{X (ohmios)} \quad (U \text{ TENSION ENTRE FASES})$$

ALA CUAL SE AÑADIRA LA INTENSIDAD HOMOPOLAR I_o DEBIDA A LAS CARGAS DESEQUILIBRADAS.

$$I_{\text{NEUTRO}} = \sqrt{(I_o)^2 + (I_h)^2} \quad (\text{Amperios eficaces})$$

14 - MEDICION DE TENSIONES E INTENSIDADES FUERA DE MARGENES ESTANDAR DEL MODULO R 726

Se emplean transformadores de adaptación dimensionados de la siguiente manera:

14.1 - Transformadores de tensión (TP)

Dimensionamiento térmico 50 VA - 50/60Hz

Tensión de primario: tensión disponible en TP o en baja tensión ≠ 230 - 250 V y 380 - 480 V (100 - 110 - 120 - 500 - 600V)

Tensión de secundario : 220 o 400 V.

14.2 - Transformador de intensidad: (T.I.)

3 VA - clase 1

Intensidad de primario: 5A

Intensidad de secundario : 1A

14.3 - Referencias de los transformadores

TT : Tensiones de primario 200 - 240 V :

500 - 600 V :

(Tensión de secundario 100-120 V)

T.I. : Transformador de intensidad :

13 - NEUTRAL LINE STATUS

The neutral line status has no influence on the module operation.

Adversely, if the **winding pitch of the stator winding of the alternateur is different from 2/3**, and the neutral of the mains transformer and of the generator a connected together either directly or through the carthing circuit, an **harmonic current limiting choke** (reactor) must be installed in series with the generator neutral connection.

If X (ohms) is the reactance of the choke and L (HENRY) its inductance : X = 314 x L at 50 Hz and 377 x L at 60 Hz

the harmonic current in neutral line I_h will be =

$$I_h = 0,038 \times \frac{U(V)}{X (ohms)} \quad (U \text{ LINE TO LINE VOLTAGE})$$

To this current is adding the zero sequence current I_o due to load unbalance (LN loads):

$$I_{\text{neutral}} (\text{Amperes R.M.S.}) = \sqrt{(I_o)^2 + (I_h)^2}$$

14 - MEASUREMENT OF VOLTAGES AND CURRENTS OUT OF STANDARD RANGES OF MODULE R 726

Adapting transformers shall be used, rated as follows.

14.1 - Voltage transformers (V.T.)

Thermal rating 50 VA - 50/60 Hz.

Primary voltage : the voltage available from measurement voltage transformer (HV) or low voltages differing from 200 - 250 V or 380 - 480 V (i.e. 100 - 110 - 120 - 500 - 600V)

Secondary voltage : 220 or 400 V.

14.2 - Current transformer : (C.T.)

3 VA - classe 1

Primary current: 5A

Secondary current : 1A

14.3 - References of available transformers

VT : primary voltage 100 - 120 V :

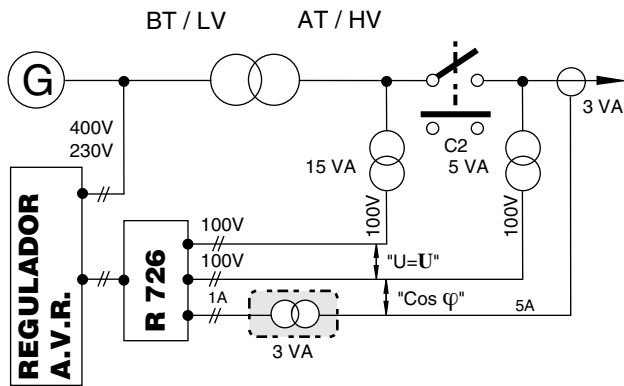
500 - 600 V :

(Secondary voltage 100-120 V)

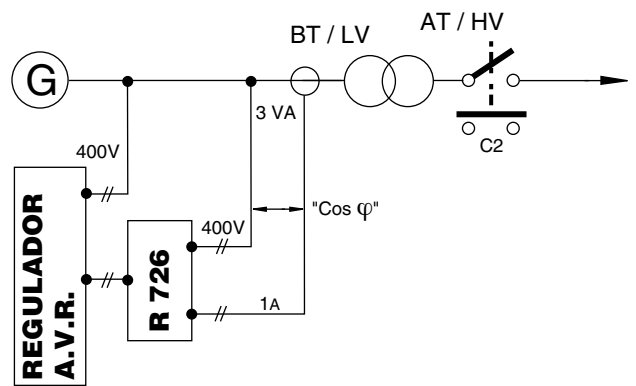
C.T. : Current transformer :

Module R 726

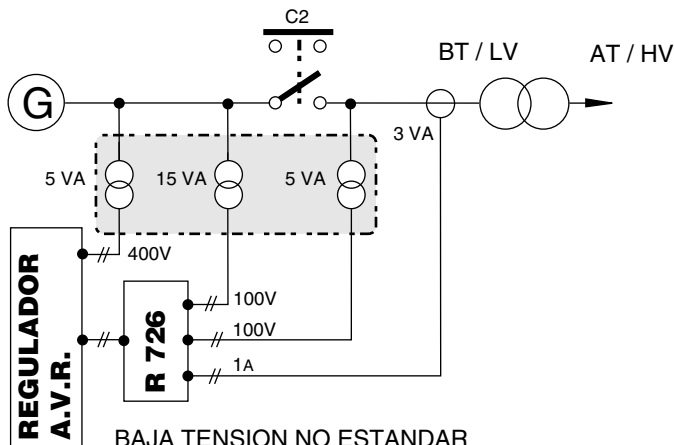
Module R 726



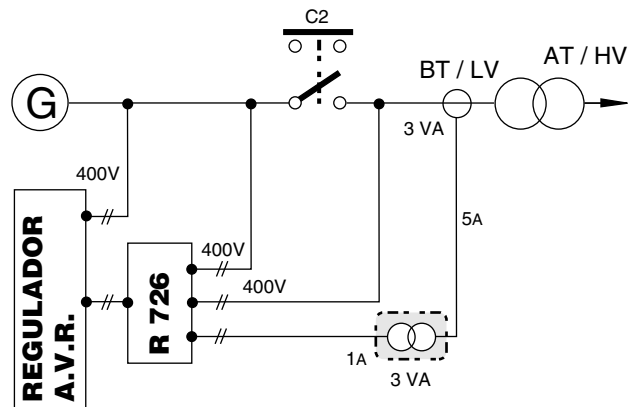
MONTAJE BLOQUE - 2F + 3F
TRANSFORMADOR ELEVADOR INTEGRAL - TODAS LAS FUNCIONES



MONTAJE BLOQUE - Sólo regulación Cos φ
INTEGRAL STEP-UP TRANSFORMER - PF REGULATION ONLY



BAJA TENSION NO ESTANDAR
OUT OF STANDARD LOW VOLTAGES



B.T. ESTANDAR - T.I. 5A
STANDARD LV - CT SECONDARY 5A

15 - ACCESORIOS

	Cantidad
. potenciómetros exteriores - 470 Ω / 1kΩ / 2,2kΩ ; 3 W	1 ó 2
. TI 5 VA/secundario 1 A primario = según la máquina	1 ó...

15 - OPTIONAL ITEMS

	Qty
. remote potentiometers 470 Ω / 1kΩ / 2,2kΩ ; 3 W	1 or 2
. current transformer 5 VA/ secondary 1A Primary : according rating	1 or ...

16 - ASISTENCIA TECNICA/PIEZAS RETIRADAS

Dirigirse a :

MOTEURS LEROY SOMER
Usine de Sillac
16015 ANGOULEME CEDEX - FRANCE
Tel : (33) 05.45.64.43.69 - Telex : 790 044
Fax : 05.45.64.43.24

16 - TECHNICAL ASSISTANCE SPARE PARTS

Address enquiries and orders to :

MOTEURS LEROY SOMER
Usine de Sillac
16015 ANGOULEME CEDEX - FRANCE
Tel : (33) 05.45.64.43.69 - Telex : 790 044
Fax : 05.45.64.43.24

Módulo R 726

Module R 726

17 - ESQUEMAS DE PRINCIPIO

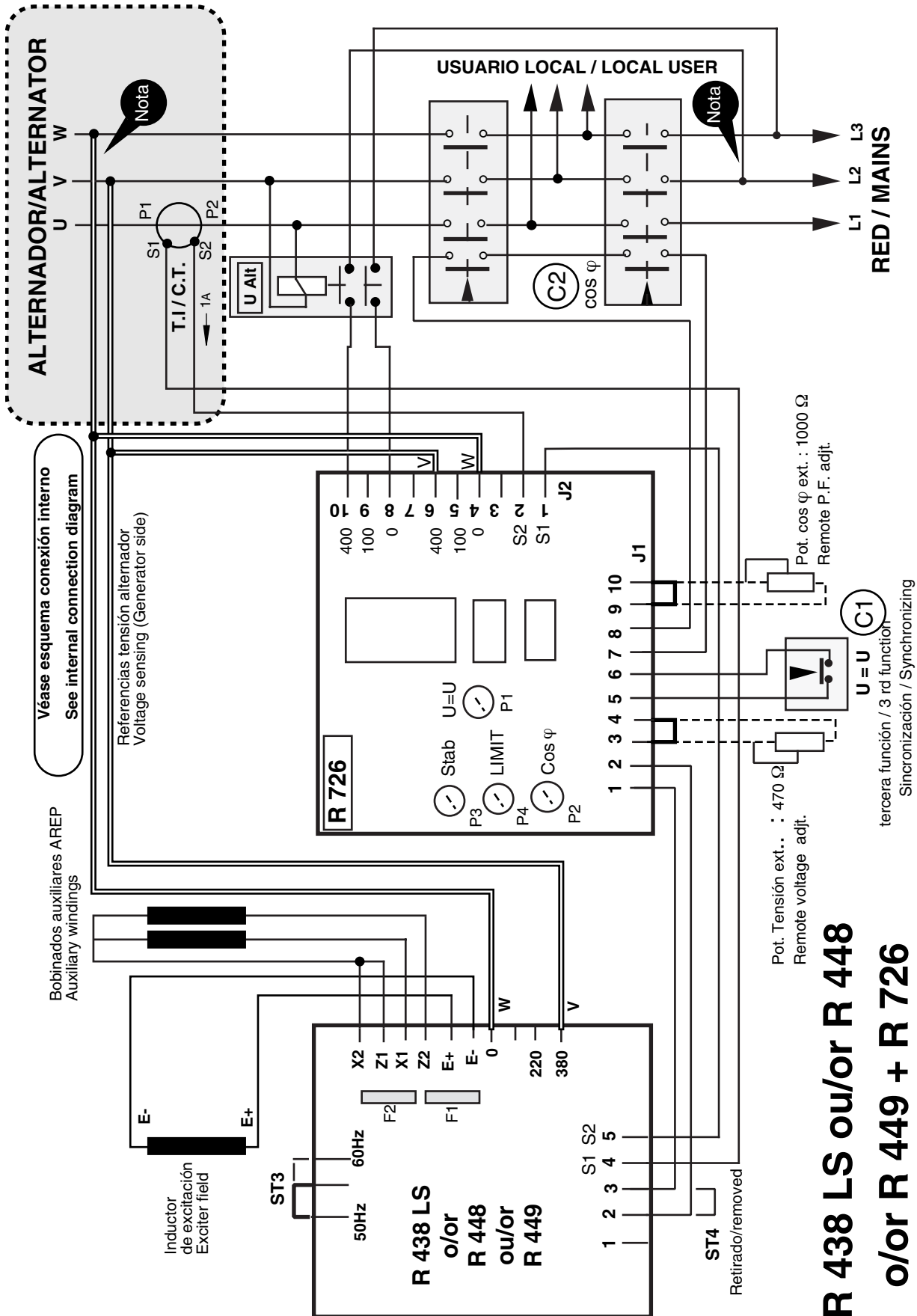
(400V - detección directa) (Sentido de giro horario)

17.1 - Regulador : R 438 LS o R 448 o R449+ R 726

17 - PRINCIPLE CONNECTION DIAGRAMS

(400V-direct sensing)-(Direction of rotation : clockwise)

17.1 - A.V.R. R 438 LS or R 448 or R 449 + R 726



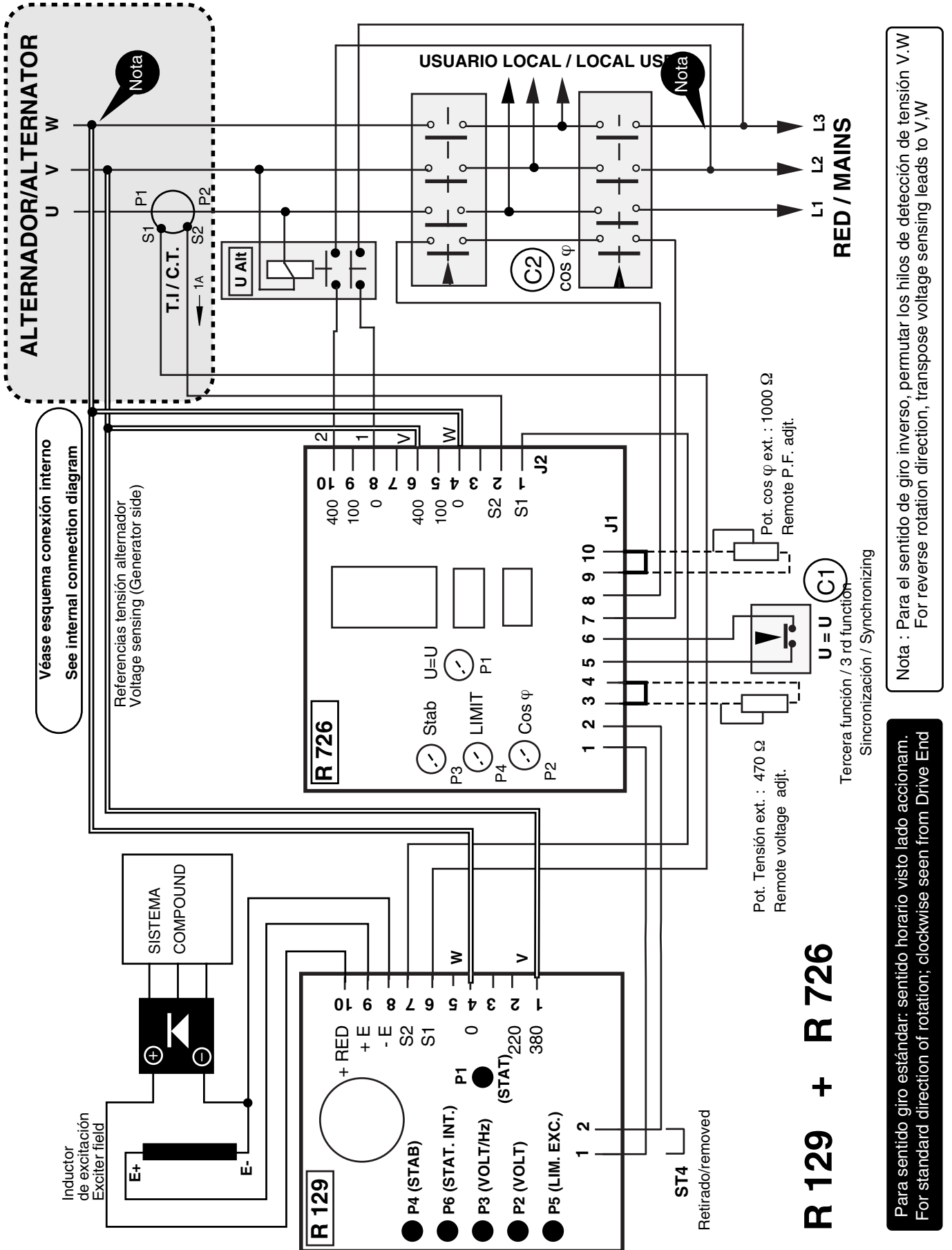
Note : Para el sentido de giro inverso, permutar los hilos de detección de tensión V,W.
For reverse rotation direction, transpose voltage sensing leads to V,W.

Para sentido giro estándar: sentido horario visto lado accionam.
For standard direction of rotation; clockwise seen from Drive End

**R 438 LS ou/or R 448
o/or R 449 + R 726**

17.2 - Regulador R 129 + R 726

17.2 - A.V.R. R 129 + R 726

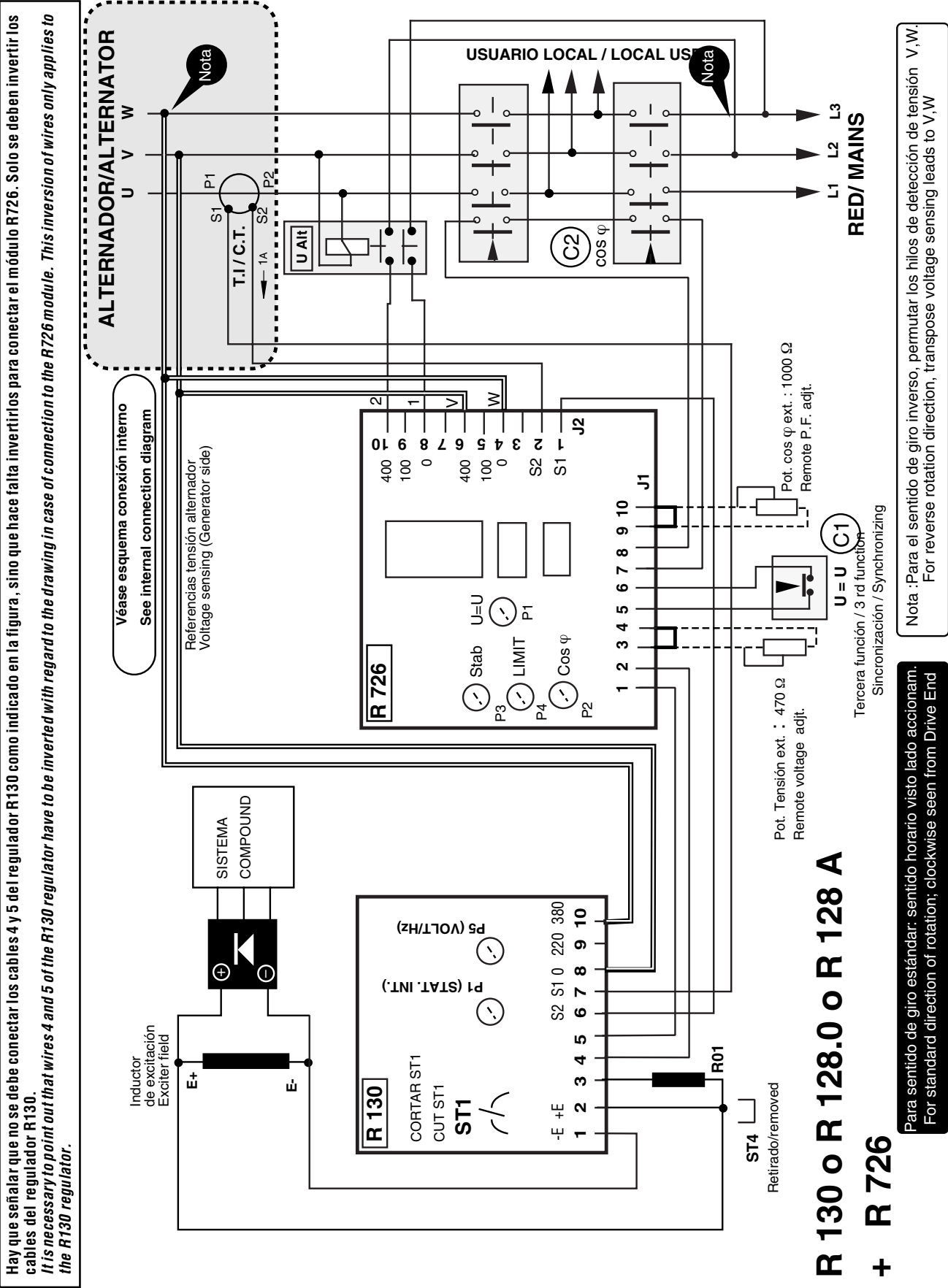


Módulo R 726

Module R 726

17.2 - Regulador: R 130 + R 726

17.2 - A.V.R. R 130 + R 726



R 130 o R 128.0 o R 128 A
+ R 726

Módulo R 726

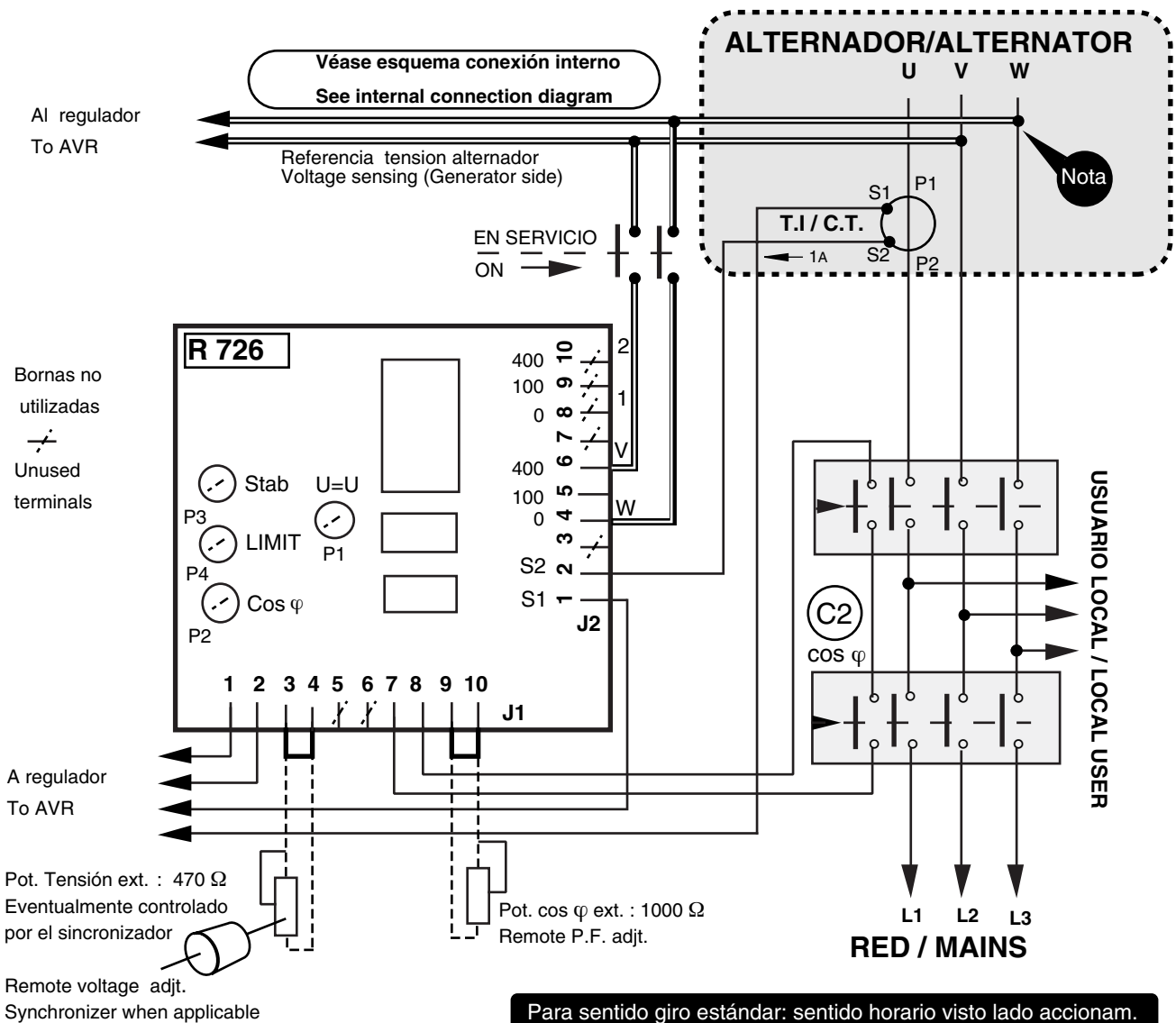
Module R 726

18 - UTILIZACION DE LA SEGUNDA FUNCION SOLA (Regulación de Cos Ø).

Véase los esquemas anteriores para la conexión del regulador de tensión.
 La alimentación del módulo "EN SERVICIO" debe realizarse durante la sincronización (antes del acoplamiento en paralelo)

18 - USING ONLY THE 2nd FUNCTION (P.F. regulation).

See preceding diagrams for the connection of A.V.R.
 The connection of supply "ON" has to be done during synchronization (before paralleling)





MOTEURS LEROY-SOMER 16015 ANGOULÊME CEDEX - FRANCE

338 567 258 RCS ANGOULÊME
S.A. au capital de 62 779 000 €

www.leroy-somer.com