

*Installation & maintenance
Inbetriebnahme und Wartung*



Pjr DYNABLOC 

*Servo-réducteurs
Servo Gearboxes
Servogetriebemotoren*

5106 - 2017.08 / b



Installation & maintenance

Pjr DYNABLOC 

Servo-réducteurs

Référence : 5106 fr - 2017.08 / b

LEROY-SOMER™

NOTE

LEROY-SOMER se réserve le droit de modifier les caractéristiques de ses produits à tout moment pour y apporter les derniers développements technologiques. Les informations contenues dans ce document sont donc susceptibles de changer sans avis préalable. LEROY-SOMER ne donne aucune garantie contractuelle quelle qu'elle soit en ce qui concerne les informations publiées dans ce document et ne sera tenu pour responsable des erreurs qu'il peut contenir, ni des dommages occasionnés par son utilisation.

ATTENTION



Ce symbole signale dans la notice des avertissements concernant les conséquences dues à l'utilisation inadaptée du servo-réducteur Pjr, les risques pouvant entraîner des dommages matériels ou corporels.

Malgré tout le soin apporté à la fabrication et au contrôle de ce matériel, LEROY-SOMER ne peut garantir à vie l'absence de fuite de lubrifiant. Au cas où de légères fuites pourraient avoir des conséquences graves mettant en jeu la sécurité des biens et des personnes, il appartient à l'installateur et à l'utilisateur de prendre toutes les précautions nécessaires pour éviter ces conséquences.

SOMMAIRE

1 - STOCKAGE	3
2 - RECOMMANDATIONS D'INSTALLATION	3
2.1 - Description	3
2.2 - Installation	3
3 - LUBRIFICATION	3
4 - CARACTÉRISTIQUES TECHNIQUES	3
5 - CONSEILS DE DÉACCOUPLLEMENT, RÉACCOUPLLEMENT	4
5.1 - Déaccoupllement	4
5.2 - Réaccoupllement	4

1 - STOCKAGE

Les servo-réducteurs Pjr peuvent être stockés (un an au maximum) horizontalement, dans un endroit sec, à une température comprise entre 0°C et 30°C, dans l'emballage d'origine.

2 - RECOMMANDATIONS D'INSTALLATION

Pour l'installation du servo-réducteur Pjr, suivre les instructions de la notice générale «Recommandations» (réf. 2557).



Lorsque le moteur fonctionne, sa température de surface peut dépasser 100°C.

S'assurer que les équipements sensibles à la chaleur ne sont pas en contact avec la surface du moteur.

2.1 - Description

Les servo-réducteurs Pjr comportent un ou deux trains de réduction du type planétaire. Les parties usinées non peintes sont protégées.

2.2 - Installation

Pour le branchement de l'ensemble servo-réducteur, suivre les instructions des notices servo-réducteur et servomoteur (y compris le frein), jointes au colis.

Déballer, enlever les protections, nettoyer l'arbre.

L'assemblage du servo-réducteur sur son support doit se faire sans contrainte sur le carter. Utiliser impérativement pour la fixation du servo-réducteur sur la machine, des vis de qualité 10.9 minimum.

Les pignons ou poulies doivent être montés sans choc sur l'arbre de sortie. N'utiliser que des outillages appropriés.

Les servo-réducteurs Pjr peuvent être montés dans toutes les positions.

3 - LUBRIFICATION

Les servo-réducteurs Pjr sont lubrifiés à la graisse synthétique, pour un fonctionnement de 15 000 heures ou 3 ans.

Le lubrifiant d'origine est :

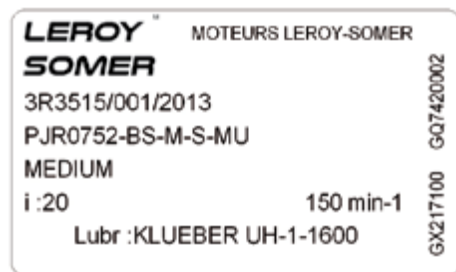
Graisse synthétique Klüber UH-1-1600

4 - CARACTÉRISTIQUES TECHNIQUES

Renseignements indispensables à fournir en cas de remplacement :

a) à relever sur la plaque signalétique du servo-réducteur :

- 1- définition du servo-réducteur
- 2- position de fonctionnement
- 3- forme de fixation
- 4- réduction exacte
- 5- vitesse de sortie
- 6- classe de jeu angulaire
- 7- numéro de fabrication
- 8- lubrification



b) Si un servomoteur est accouplé au servo-réducteur, relever sur la plaque signalétique du servomoteur :

- type du servomoteur, exemple :

055UDC300BACRA

(pour le servomoteur : voir notice correspondante).

5 - CONSEILS DE DÉSACCOUPLEMENT, RÉACCOUPLEMENT



N'utiliser que des outils appropriés (tournevis, clef dynamométrique de dimension adéquate) ou s'adresser à des centres de services ou centres agréés Leroy-Somer. S'adresser à l'un d'eux pour préserver la qualité d'origine.

5.1 - Désaccouplement

- Désaccoupler le servo-réducteur de la machine.
- Désaccoupler le servomoteur en position verticale, servo-réducteur dessous (fig.3).
- Desserrer la vis radiale de l'accouplement du servo-réducteur (fig.5).
- Desserrer les 4 vis de fixation du moteur (fig.4).
- Retirer le moteur.

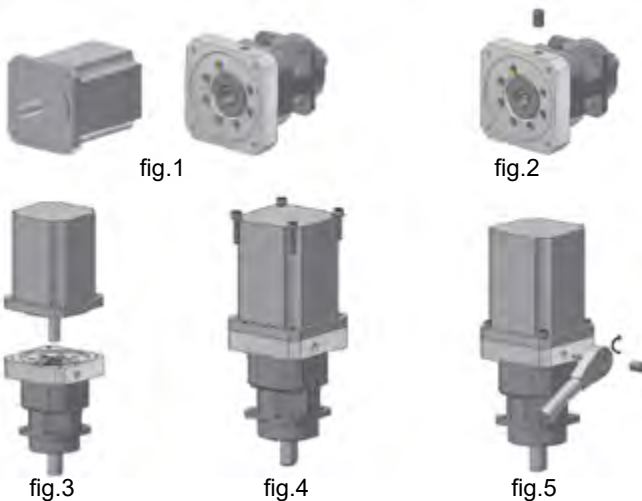
5.2 - Réaccouplement

- Procéder dans l'ordre inverse du désaccouplement.
- Sur les arbres servomoteurs comportant une clavette, enlever celle-ci (la remplacer de préférence par une demie-clavette).
- L'adaptation de l'arbre du moteur à l'accouplement est dans certains cas obtenu par une bague fendue.

- 1) Orienter la rainure de clavette à l'opposé de la fente de la bague.
- 2) Dégraisser l'arbre servomoteur, l'alésage et les faces d'appui (fig.1).
- 3) Positionner la fente de la bague décalée de 90° par rapport à la vis de serrage.
- 4) Positionner la vis de l'accouplement pour permettre son accès par l'ouverture prévue à cet effet dans le carter (fig.2).
- 5) Assembler le servomoteur en position verticale, sur la bride d'entrée du servo-réducteur et serrer les 4 vis de fixation (fig.4). Utiliser des vis de classe 8.8 minimum et les sécuriser avec des rondelles coniques.
- 6) Serrer la vis de l'accouplement au moment de serrage indiqué dans le tableau ci-dessous (fig.5).

Type réducteur	Pjr 0601 Pjr 0602	Pjr 0751 Pjr 0752	Pjr 1001 Pjr 1002	Pjr 1401 Pjr 1402	Pjr 1801	Pjr 1802
Couple de serrage vis accouplement (N.m)	10	$\leq \varnothing 19 : 10$ $\geq \varnothing 24 : 35$	35	35	67	35
Cote sur plat (mm)	4	5	5	8	8	8

- 7) Reboucher l'accès à la vis à l'aide du bouchon métallique fourni (fig.2).





Installation & maintenance

Pjr DYNABLOC

Servo Gearboxes

Part number: 5106 en - 2017.08 / b

NOTE

LEROY-SOMER reserves the right to modify the characteristics of its products at any time in order to incorporate the latest technological developments. The information contained in this document may therefore be changed without prior notice.

LEROY-SOMER gives no contractual guarantee whatsoever concerning the information published in this document and cannot be held responsible for any errors it may contain, nor for any damage resulting from its use.

CAUTION



Throughout the manual, this symbol warns of consequences which may arise from inappropriate use of the servo gearbox Pjr since risks may lead to material or physical damage.

Despite all the care taken in manufacturing and control of these products, LEROY-SOMER cannot guarantee that any lubricant will not escape during the product's lifetime. If slight leaks could have serious consequences for the safety of people and property, the installer and user should take all necessary precautions to avoid such consequences.

CONTENTS

1 - STORAGE 7

2 - INSTALLATION RECOMMENDATIONS..... 7

 2.1 - Description 7

 2.2 - Installation..... 7

3 - LUBRICATION 7

4 - TECHNICAL CHARACTERISTICS..... 7

5 - INSTRUCTIONS FOR REMOVAL AND MOUNTING OF THE SERVOMOTOR..... 8

 5.1 - Removing the servomotor 8

 5.2 - Mounting the motor 8

1 - STORAGE

Pjr servo gearboxes can be stored horizontally in a dry place at a temperature between 0°C and 30°C in their original packaging for a period of one year at maximum.

2 - INSTALLATION RECOMMENDATIONS

For the installation of the Pjr servo gearbox, refer to the general manual «Recommendations» (ref. 2557).



During operation the motor surface temperature may exceed 100°C.

Make sure that temperature sensitive devices will not touch the motor surface.

2.1 - Description

Pjr servo gearboxes have one or two planetary gear stages. Unpainted machined parts are protected.

2.2 - Installation

For the connection of the servo gearbox unit, refer to the instructions in the manuals for the servo gearbox and the servomotor (including brake), supplied in the package. Unpack the unit, remove the protection devices and clean the shaft.

The servo gearbox must be assembled onto its support without stress on the housing. Screws of class 10.9 at minimum must be used to fix the servo gearbox onto the machine.

Pinions or pulleys must be mounted without any impact on the output shaft. Only use appropriate tools.

Pjr servo gearboxes can be mounted in any position.

3 - LUBRICATION

Pjr servo gearboxes are lubricated with synthetic grease for an operation period of 15.000 hours or 3 years.

The original lubricant is:

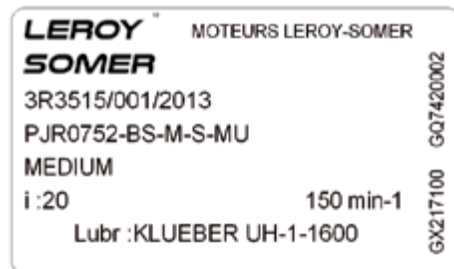
Synthetic grease Klüber UH-1-1600

4-TECHNICAL CHARACTERISTICS

Necessary information in case of replacement are:

a) from the servo gearbox nameplate:

- 1- designation of the servo gearbox
- 2- operating position
- 3- fixing form
- 4- exact reduction
- 5- output speed
- 6- backlash class
- 7- serial number
- 8- lubrication



b) When a servo motor is fitted to the servo gearbox, copy its type from the servo motor nameplate:

- example:

005UDC300BACRA

(for the servo motor: refer to the corresponding manual).

5 - INSTRUCTIONS FOR REMOVAL AND MOUNTING OF THE SERVO MOTOR



Only use appropriate tools (screwdriver, adequately-sized torque wrench) or contact a service center or a Leroy-Somer approved repair shop. Contact one of these to maintain the original quality.

5.1 - Removing the servo motor

- Uncouple the servo gearbox from the machine.
- Place the unit in a vertical position with the servo gearbox downwards (fig.3).
- Loosen the radial screw of the servo-coupling of the servo gearbox (fig.5).
- Loosen the 4 fixing screws of the motor (fig.4).
- Remove the servo motor.

5.2 - Mounting the motor

- Proceed in the reverse order of the dismantling.
- On servo motor shafts with key, remove this key and preferably replace it by a half-key.
- The motor shaft is in some cases adapted to the coupling by an adaptor ring.

- 1) Position the groove opposite to the ring slot.
- 2) Remove any grease from the servo motor shaft, the bore and the mating surfaces (fig.1).
- 3) Position the slot at a 90° angle related to the locking screw.
- 4) Position the coupling screw under the hole in the gearbox flange, for access with a hex wrench (fig.2).
- 5) Assemble the servo motor in a vertical position onto the flange of the gearbox and tighten the 4 fixing screws (fig.4). Use screws of class 8.8 minimum and secure them.
- 6) Tighten the coupling screw (fig.5) to the torque specified in the table below.

Gearbox type	Pjr 0601 Pjr 0602	Pjr 0751 Pjr 0752	Pjr 1001 Pjr 1002	Pjr 1401 Pjr 1402	Pjr 1801 Pjr 1802	
Tightening torque coupling screw (N.m)	10	$\leq \varnothing 19$: 10 $\geq \varnothing 24$: 35	35	35	67	35
Key width (mm)	4	5	5	8	8	8

- 7) Close the access to the screw by using the supplied metal plug (fig.2).



fig.1



fig.2



fig.3



fig.4



fig.5



Inbetriebnahme und Wartung

Pjr DYNABLOC 

Servogetriebemotoren

Referenz: 5106 de - 2017.08 / b

LEROY-SOMER™

ANMERKUNG

LEROY-SOMER behält sich das recht vor, die technischen Daten seiner Produkte jederzeit zu ändern, um so den neuesten technologischen Erkenntnissen und Entwicklungen Rechnung tragen zu können. Die in diesem Handbuch enthaltenen Informationen können daher ohne vorherige Ankündigung geändert werden.

LEROY-SOMER übernimmt keinerlei Garantie für die Richtigkeit der in diesem Handbuch enthaltenen Informationen. Schäden, die aufgrund unrichtiger Angaben in diesem Handbuch entstehen, unterliegen nicht der Gewährleistungspflicht.

ACHTUNG



Dieses Symbol kennzeichnet Warnungen im Handbuch, die die Konsequenzen einer fehlerhaften Bedienung der Servogetriebe Pjr, sowie Gefahren, die materielle oder körperliche Schäden nach sich ziehen, betreffen.

Trotz sorgfältigster Überwachung von Fertigung und Kontrolle der beschriebenen Getriebe kann LEROY-SOMER nicht auf Lebensdauer garantieren, dass keine Leckagen des Schmiermittels auftreten. Bei Anwendungen, bei denen ein leichtes Austreten von Schmiermittel schwerwiegende Folgen für die Sicherheit von Gegenständen und Personen haben könnte, obliegt es dem Installateur und dem Betreiber, alle notwendigen Vorkehrungen zur Vermeidung dieser Folgen zu treffen.

INHALTSVERZEICHNIS

1 - LAGERUNG	11
2 - EMPFEHLUNGEN FÜR DIE INBETRIEBNAHME	11
2.1 - Beschreibung	11
2.2 - Installation und Inbetriebnahme	11
3 - SCHMIERUNG	11
4 - TECHNISCHE DATEN	11
5 - ANWEISUNGEN FÜR DEMONTAGE UND WIEDERANBAU	12
5.1 - Demontage	12
5.2 - Wiederanbau	12

1 - LAGERUNG

Die Servogetriebemotoren Pjr können maximal ein Jahr, waagrecht in einem trockenem Raum, bei Umgebungstemperatur von 0°C-30°C in ihrer Originalverpackung gelagert werden.

2 - EMPFEHLUNGEN FÜR DIE INBETRIEBNAHME

Für die Inbetriebnahme der Servogetriebemotoren Pjr, den Anweisungen der allgemeinen Anleitung Nr. 2557 folgen.



Im Betrieb kann die Oberflächentemperatur des Servomotors über 100°C erreichen.

Es muss daher sicher gestellt sein, dass keine temperaturempfindlichen Geräte mit der Oberfläche des Motors in Berührung kommen.

2.1 - Beschreibung

Die Servogetriebe Pjr enthalten ein oder zwei Planetenstufen. Unbearbeitete nicht lackierte Flächen sind geschützt.

2.2 - Installation und Inbetriebnahme

Für den Anschluss des Servogetriebemotors, die Anweisungen in der beigefügten Anleitung für den Servomotor (einschliesslich Bremse) befolgen.

Den Antrieb auspacken, Schutzvorrichtungen entfernen und Welle reinigen.

Die Montage des Servogetriebes muss ohne Verspannung des Gehäuses erfolgen. Für die Befestigung des Servogetriebes, nur Schrauben mit mindestens Festigkeitsklasse 10.9 verwenden.

Zahnräder oder Scheiben müssen ohne Schläge auf die Abtriebswelle montiert werden. Nur geeignete Werkzeuge verwenden.

Die Servogetriebemotoren Pjr können in allen Positionen montiert werden.

3 - SCHMIERUNG

Die Servogetriebe Pjr sind mit synthetischem Fett für eine Betriebsdauer von 15.000h oder 3 Jahren befüllt.

Der Originalschmierstoff ist:

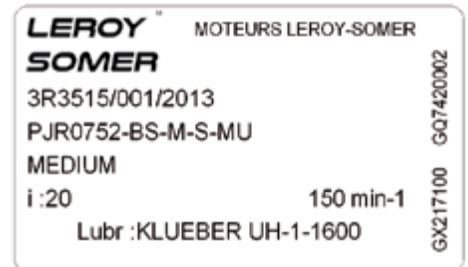
Klüber UH-1-1600

4 - TECHNISCHE DATEN

Bei Ersatzbestellungen sind folgende Angaben unbedingt erforderlich:

a) vom Typenschild des Servogetriebes:

- 1- Typenbezeichnung
- 2- Montageposition
- 3- Bauform
- 4- genaue Übersetzung
- 5- Abtriebsdrehzahl
- 6- Getriebespielklasse
- 7- Seriennummer
- 8- Schmierung



b) Wenn an das Servogetriebe ein Servomotor angebaut ist, den Typ des Servomotors und die Seriennummer auf dem Typenschild angeben, z.B.:

055UDC300BACRA

(siehe auch Wartungsanleitung des Servomotors).

5-ANWEISUNGEN FÜR DEMONTAGE UND WIEDERANBAU



Nur geeignete Werkzeuge verwenden (Schraubendreher, Drehmomentschlüssel entsprechend dimensioniert) oder sich an die von Leroy-Somer homologierten Servicezentren wenden. Nur somit kann die ursprüngliche Qualität der Produkte erhalten werden.

5.1 - Demontage

- Das Servogetriebe von der Maschine abbauen.
- Den Servomotor nur in vertikaler Position vom Servogetriebe abnehmen (fig.3).
- Die radiale Schraube der Kupplung des Servogetriebes lösen (fig.5).
- Die 4 Schrauben des Servomotors lösen (fig.4).
- Den Servomotor abnehmen.

5.2 - Wiederanbau

- In umgekehrter Reihenfolge der Demontage vorgehen.
- Wenn die Wellen der Servomotoren mit einer Passfeder versehen sind, muss diese entfernt werden (die Passfeder vorzugsweise durch eine halbe Passfeder ersetzen).
- Die Anpassung der Motorwelle an die Kupplung erfolgt in manchen Fällen durch eine geschlitzte Adapterbuchse.

1) Die Welle des Servomotors, die Kupplungsbohrung, sowie die Anbauflächen entfetten (fig.1).

2) Die Welle so orientieren, dass die Passfeder gegenüber dem Schlitz der Adapterbuchse liegt.

3) Der Schlitz der Adapterbuchse muss um 90° versetzt zur Anzugsschraube liegen.

4) Die Anzugsschraube der Kupplung so orientieren, dass diese durch die vorgesehene Öffnung im Gehäuse erreicht werden kann (fig.2).

5) Den Servomotor in vertikaler Position wieder auf den Eingangsflansch des Servogetriebes setzen. Die 4 Befestigungsschrauben anziehen (fig.4).

Nur Schrauben mit Festigkeitsklasse 8.8 mindestens verwenden und diese mit den mitgelieferten Unterlegscheiben sichern.

6) Die Schraube der Klemmnabe mit dem in der untenstehenden Tabelle angegebenen Anzugsmoment anziehen (fig.5).

Typ Servogetriebe	Pjr 0601	Pjr 0751	Pjr 1001	Pjr 1401	Pjr 1801	Pjr 1802
	Pjr 0602	Pjr 0752	Pjr 1002	Pjr 1402	1801	1802
Anzugsmoment (Nm) für Klemmschraube	10	$\leq \varnothing 19 : 10$ $\geq \varnothing 24 : 35$	35	35	67	35
Schlüsselweite (mm)	4	5	5	8	8	8

7) Den Zugang zu der Klemmschraube mit dem mitgelieferten Stopfen verschliessen (fig.2).



fig.1



fig.2



fig.3



fig.4

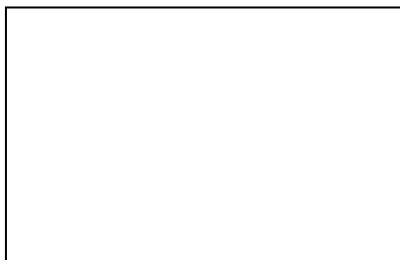


fig.5

Nidec

All for dreams

LEROY-SOMERTM



Moteurs Leroy-Somer
Headquarter: Boulevard Marcellin Leroy - CS 10015
16915 ANGOULÊME Cedex 9

Limited company with capital of 65,800,512 €
RCS Angoulême 338 567 258

www.leroy-somer.com