

## AIRMATIC

**Notice de mise en service et entretien**

<b>Documentation technique</b>	<b>Mise en service et entretien AIRMATIC</b>	
------------------------------------	--	--

## Appareil pour distribution automatique d'eau sous-pression constante et réglable.

### I. INSTALLATION

- L'AIRMATIC est prêt à l'emploi.
- L'AIRMATIC doit impérativement être installé en position verticale. Il peut être monté directement sur le refoulement de la pompe par l'intermédiaire de l'écrou fou d'entrée ; Ø 1" (26/34) ou n'importe où sur le circuit de distribution.
- Il est recommandé de reprendre le poids de la tuyauterie de refoulement par un support indépendant.

### II. BRANCHEMENT ELECTRIQUE

L'AIRMATIC peut être raccordé aisément. Les instructions de câblage sont moulées à l'intérieur du couvercle (capot noir). L'AIRMATIC doit être relié à la pompe et au réseau de la même façon qu'un interrupteur à pression ordinaire.

### MISE EN MARCHE DU GROUPE

Suivre les recommandations de la notice de mise en service et d'entretien de l'électro pompe. L'AIRMATIC démarre la pompe à toute demande d'eau, régule la pression et arrête la pompe à la fin de la demande d'eau.

### III. Réglage

L'AIRMATIC contient une chambre d'air sous-pression qui est prégonflée en usine. Si la pression d'eau n'est pas satisfaisante, il est possible de la régler facilement ; le réglage s'effectue impérativement pompe en marche et avec un robinet de distribution ouvert.

### Pression de distribution et de déclenchement pour différentes pressions de prégonflage.

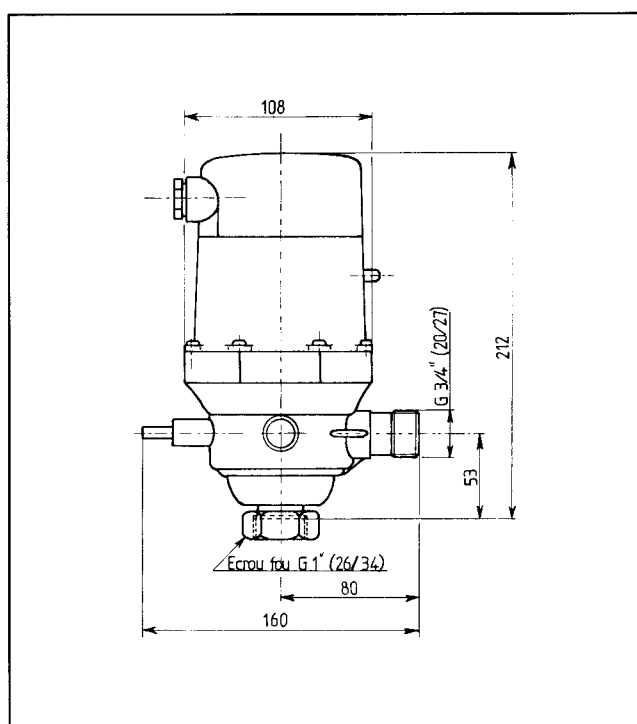
Pression de distribution (en bars)	1	1,5	2	2,5	3	3,5
Pression de déclenchement (en bars)	1,5	2,1	2,6	3,2	3,7	4,3
Pression de prégonflage (en bars)	0,9	1,3	1,7	2,1	2,5	2,9

Nota : 1 bar  $\approx$  1 kg/cm<sup>2</sup>

### POUR CHANGER LA PRESSION

L'AIRMATIC contient une chambre de prégonflage mise sous pression en usine.

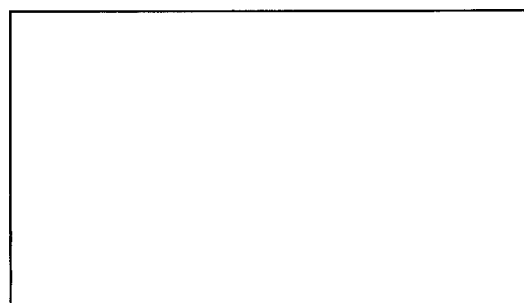
- a) Pour obtenir une augmentation de la pression :
  - Ajouter de l'air par la valve de prégonflage en employant une source normale d'air comprimé ou une pompe à vélo.
- b) Pour diminuer la pression
  - Actionner le piston de soupape pendant un bref moment. Ceci permet à l'air de s'échapper de la chambre.
  - Ouvrir un robinet de distribution d'eau de façon à faire fonctionner la pompe pendant le réglage de l'AIRMATIC.



### ATTENTION :

- si la pompe ne démarre pas, la pression de prégonflage est trop faible.
- si la pompe ne s'arrête pas, la pression de prégonflage est trop élevée, compte-tenu des caractéristiques de la pompe pour l'installation donnée.
- il faut alors modifier le prégonflage
- toujours remettre en place soigneusement le cache-valve.

CONTACT :



**LEROY-SOMER GRAND PUBLIC**  
DISTRIBUTION POMPES PROFESSIONNELLES  
Moulin de Barillon - B.P. 3 16400 La Couronne  
Tél. : (33) 45 67 10 46 - Télex 792216 - Fax (33) 45 67 46 48