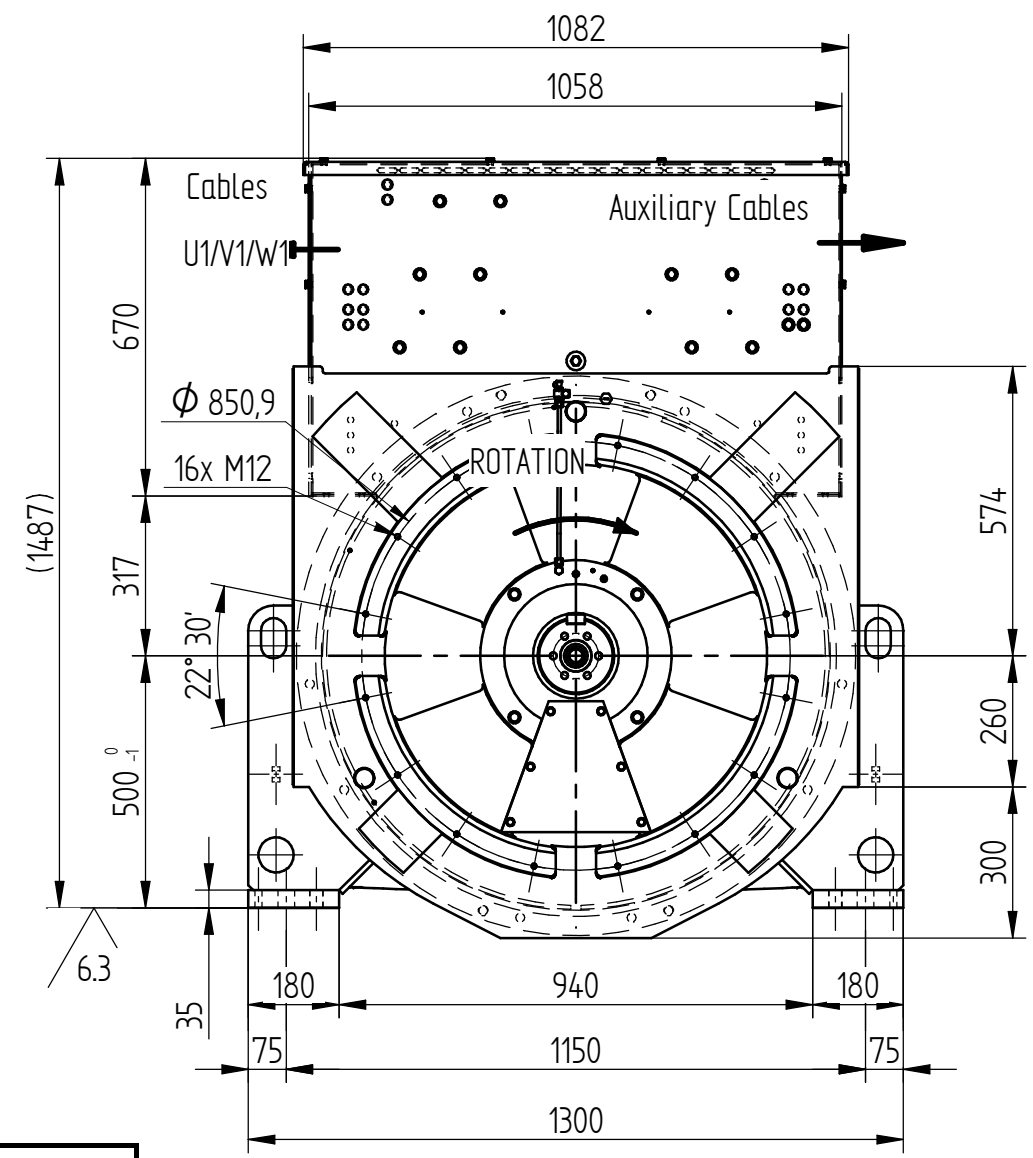
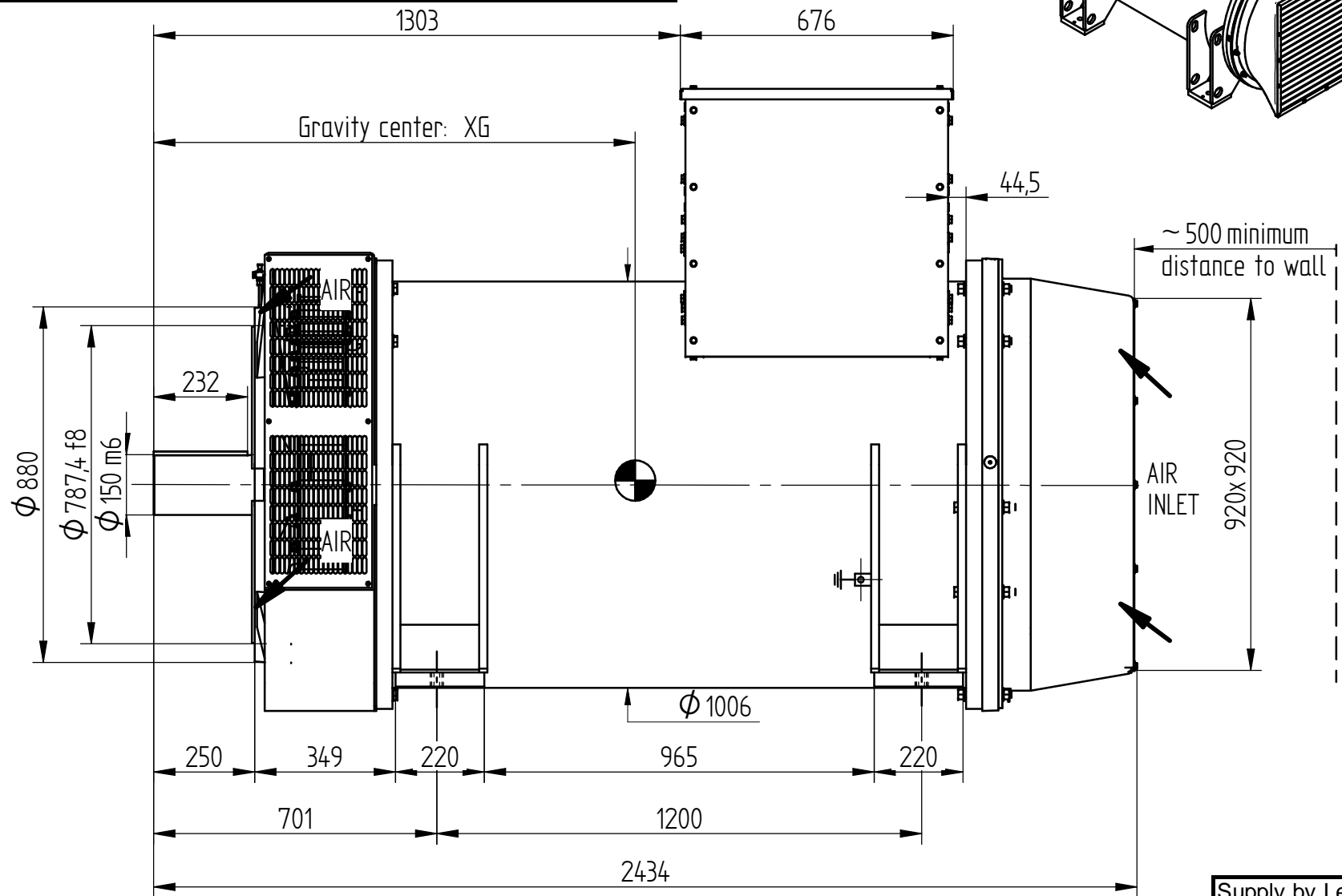
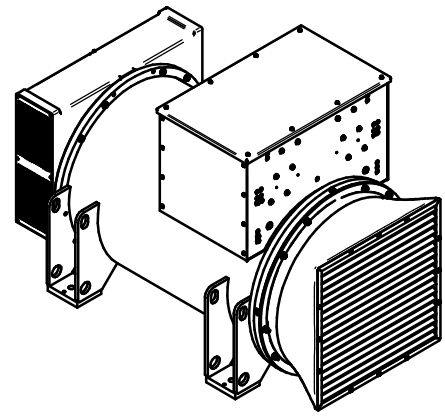
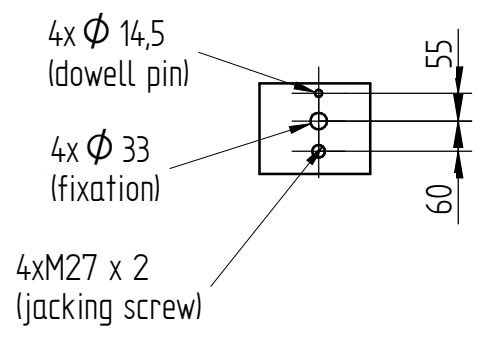
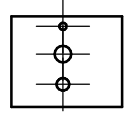
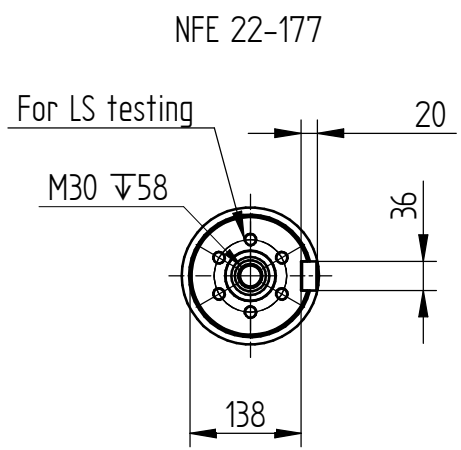


Voltage	Type	Weight (kg)	Stator Length (mm)	XG (mm)
400V	M7	5300	1500	1123
	M9	5750	1500	1150
	M12	6400	1500	1192
690V	M7	5250	1500	1123
	M9	5700	1500	1150
	M11	6050	1500	1192



Supply by Leroy Somer:  
 2 dowell pins A16-120  
 4 jacking screw HM27x2-100

ECH. 1:15



Articles usinés : Tolérances ISO 2768-mH & rugosité générale : Ra 3.2		Articles bruts: Tolérances ISO 2768-ch		Ce plan est la propriété de la société MOTEURS LEROY SOMER et ne peut être communiqué sans son autorisation	
G				Projet : Low Voltage - Double bearing	
F				N°:	
E				Divers: P1 532 2000	
D				Machine: LSA 53.2 /4P	
C				Designation:	
B	690V dimensions added.	G.C	13.10.2014	Encombrement Main dimensions	
A	First Issue / première création	G.C	27.06.2014		
Rev	Description	Nom	Date		
Dessiné: G. Chauvette le: 27.06.2014		Verifié: C FOUQUART le: 27.06.2014		A3 EN 532 2000	
Visa: le: .		Méth: le: .			
		 ORLEANS-FRANCE		 Page 1 / 1 Voir échelle sous la vue	
				Rév B	