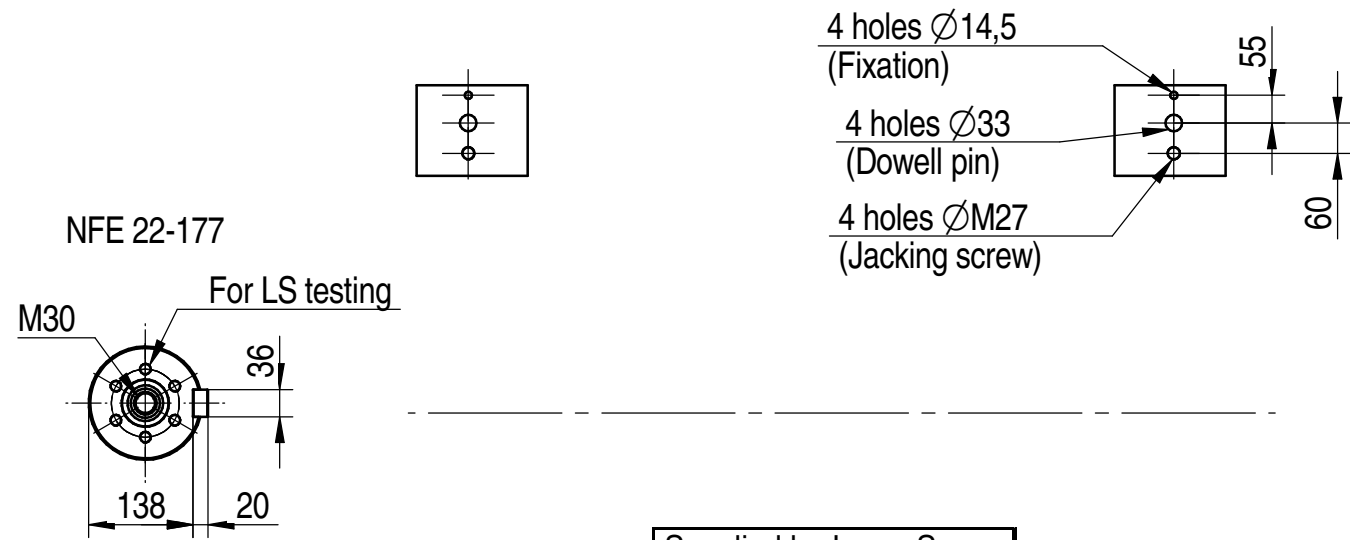


Values on page 2/2

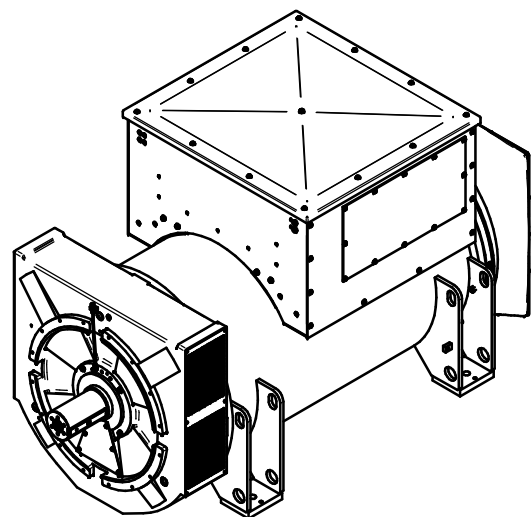
ECH. 1:15



Supplied by Leroy Somer  
 4 jacking screws HM27x2-100  
 2 dowell pins A16-120

Articles usinés : Tolérances ISO 2768-mH & rugosité générale : Ra 3.2		Articles bruts: Tolérances ISO 2768-cH		Ce plan est la propriété de la société MOTEURS LEROY SOMER et ne peut être communiqué sans son autorisation	
G	.	.	.	Projet :	3300V to 13800V - Double bearing
F	.	.	.	N°:	.
E	.	.	.	Divers:	P1 532 2001
D	.	.	.	Machine:	LSA 53.2 /4P
C	.	.	.		
B	3300V and 4160V dimensions added.	G.C	15.10.2014	Désignation:	Encombrement Main dimensions
A	First Issue / première création	G.C	30.06.2014		
Rev	Description	Nom	Date		
Dessiné: G.Chauvette le: 30.06.2014		Verifié: C.FOUQUART le: 30.06.2014		Page 1 / 2	
Visa: . le: .		Méth: . le: .		Voir échelle sous la vue	
 ORLEANS-FRANCE				A3	EN 532 2001
					Rév B

Voltage	Type	A (mm)	B (mm)	C (mm)	Stator length (mm)	D (mm)	XG (mm)	Weight (kg)
3300 V	M7	826.5	965	1200	1500	2434	1205	5430
	VL8	1026.5	1165	1400	1700	2634	1241	5830
	VL10	1026.5	1165	1400	1700	2634	1291	6230
	XL13	1226.5	1365	1600	1900	2834	1351	6880
	XL14	1226.5	1365	1600	1900	2834	1391	7200
4160 V	M7	826.5	965	1200	1500	2434	1205	5430
	VL8	1026.5	1165	1400	1700	2634	1241	5830
	VL10	1026.5	1165	1400	1700	2634	1291	6230
	XL13	1226.5	1365	1600	1900	2834	1351	6880
6300 V	M7	826.5	965	1200	1500	2434	1205	5400
	VL8	1026.5	1165	1400	1700	2634	1241	5800
	VL10	1026.5	1165	1400	1700	2634	1291	6200
	XL13	1226.5	1365	1600	1900	2834	1351	6850
	XL14	1226.5	1365	1600	1900	2834	1391	7150
10500 V	VL6	1026.5	1165	1400	1700	2634	1242	5250
	VL7	1026.5	1165	1400	1700	2634	1272	5500
	XL9	1226.5	1365	1600	1900	2834	1317	6000
	XL11	1226.5	1365	1600	1900	2834	1372	6400
	ZL12	1326.5	1465	1700	2000	2934	1407	6750
	ZL14	1326.5	1465	1700	2000	2934	1452	7100
13800 V	ZL7	1326.5	1465	1700	2000	2934	1387	5700
	ZL8	1326.5	1465	1700	2000	2934	1422	6000
	ZL10	1326.5	1465	1700	2000	2934	1472	6300



Articles usinés : Tolérances ISO 2768-mH & rugosité générale : Ra 3.2		Articles bruts: Tolérances ISO 2768-cH		Ce plan est la propriété de la société MOTEURS LEROY SOMER et ne peut être communiqué sans son autorisation	
G	.	.	.	Projet :	3300V to 13800V - Double bearing
F	.	.	.	N°:	.
E	.	.	.	Divers:	P1 532 2001
D	.	.	.	Machine:	LSA 53.2 /4P
C	.	.	.		
B	3300V and 4160V dimensions added.	G.C	15.10.2014	Désignation:	Encombrement Main dimensions
A	First Issue / première création	G.C	30.06.2014		
Rev	Description	Nom	Date		
	Dessiné: G.Chauvette le: 30.06.2014				
	Verifié: C.FOUQUART le: 30.06.2014				
	Visa: . le: .				
	Méth: . le: .				
		 ORLEANS-FRANCE		 Page 2 / 2 Voir échelle sous la vue	A3 EN 532 2001
					Rév B