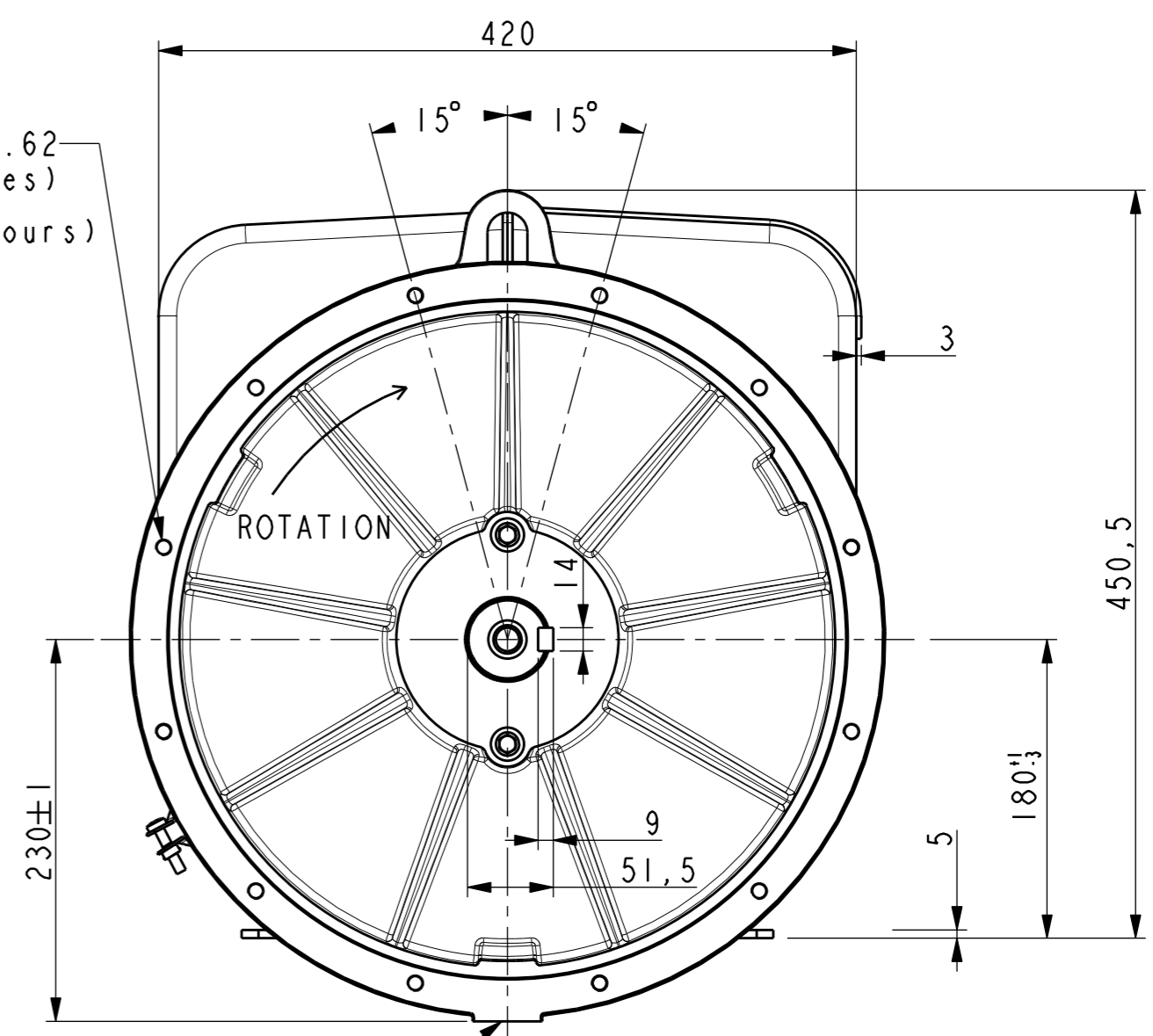
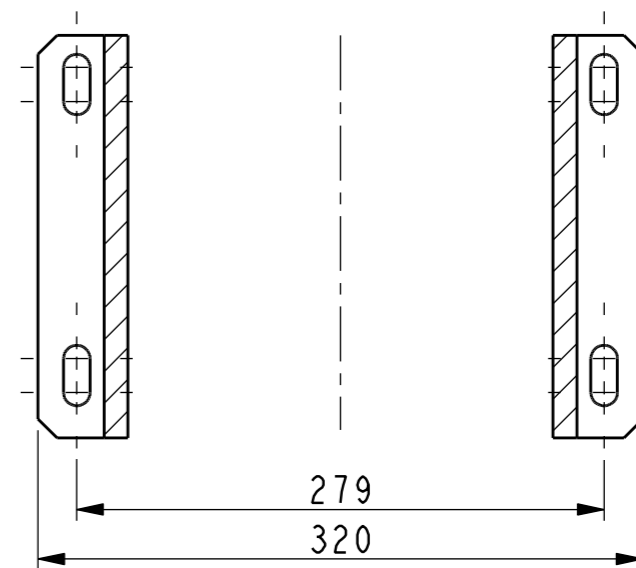


4x2 Trous / holes M10 sur Ø428.62
(Localises à midi, 3, 6, et 9 heures)
(Localized at noon, 3, 6 and 9 hours)

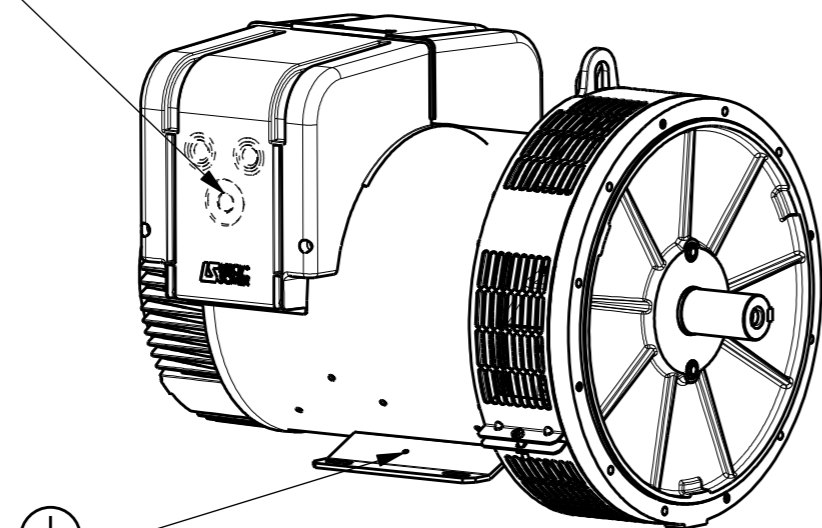


1 trou / hole M12 profondeur / depth : 18



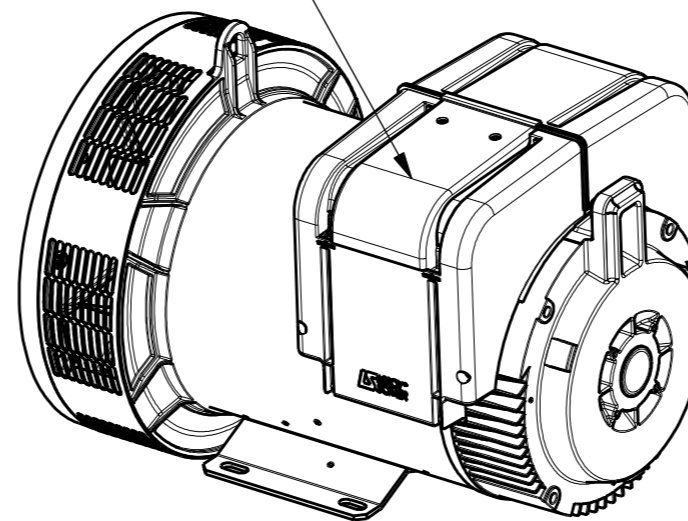
TYPE	Xg	Masse Kg Weight	J Kg ^{m2}
LSA423 L9	314	207	0.4066

Pre perçage Ø21 Ø25 Ø32 Ø40 Ø50
Predrilling



ECHELLE 0,125

Acces regulateur
Access to regulator



ECHELLE 0,125

Sortie des cables Gauche vue bout d'arbre en STD
Acces regulateur Droite vue bout d'arbre en STD
Output power on left hand side view DE standard
Access to regulator on right hand side view DE standard

-	-	-	-	-	-	-
-	-	-	-	-	-	-
a	x	x	11-522	x	x	x
INDICE	DATE	NATURE DE LA MODIFICATION	N° C.T.	NOM	VERIF B.E.	VERIF METH
Tolerances generales: - generale			Etats de surfaces (NFE 05-016) Ra: - partout sauf indications			
Ref: BIPALIER			Echelle	Machine: ALTERNATEUR ALTERNATOR		
Obs: SAE3 - B34 H=180 - L9			0,250	LSA423		
Matiere:			Designation: ENCOMBREMENT			
Modele de base: -			OUTLINE			
Variante: -						
Composant: -			MOTEURS LEROY-SOMER 16015 ANGOULEME - FRANCE			
Compose: -						
Dessine: Debord JM		Verif methodes				
Verifie:						
Date: 22/11/11						
				A2		LSA423-8-097