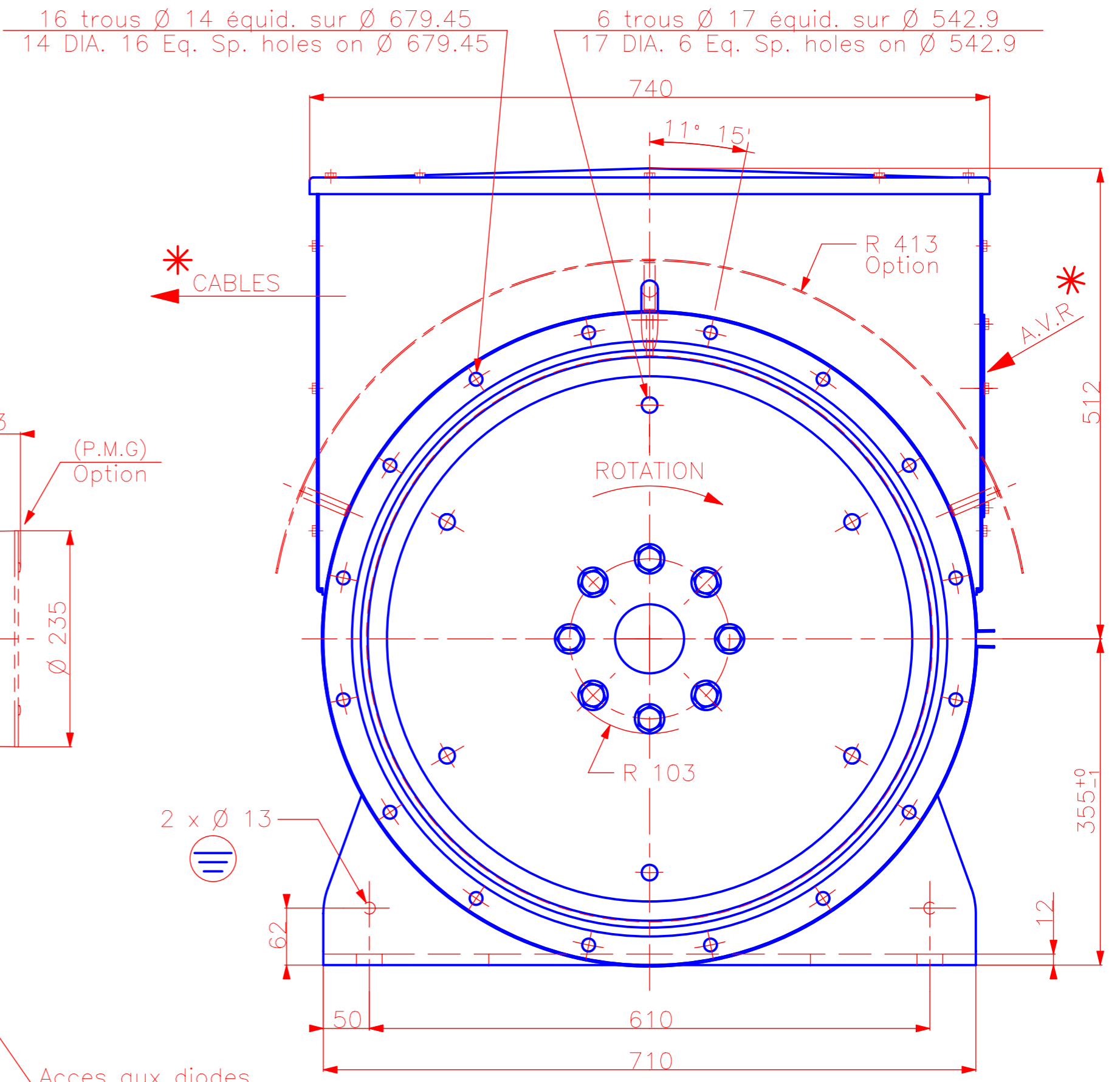
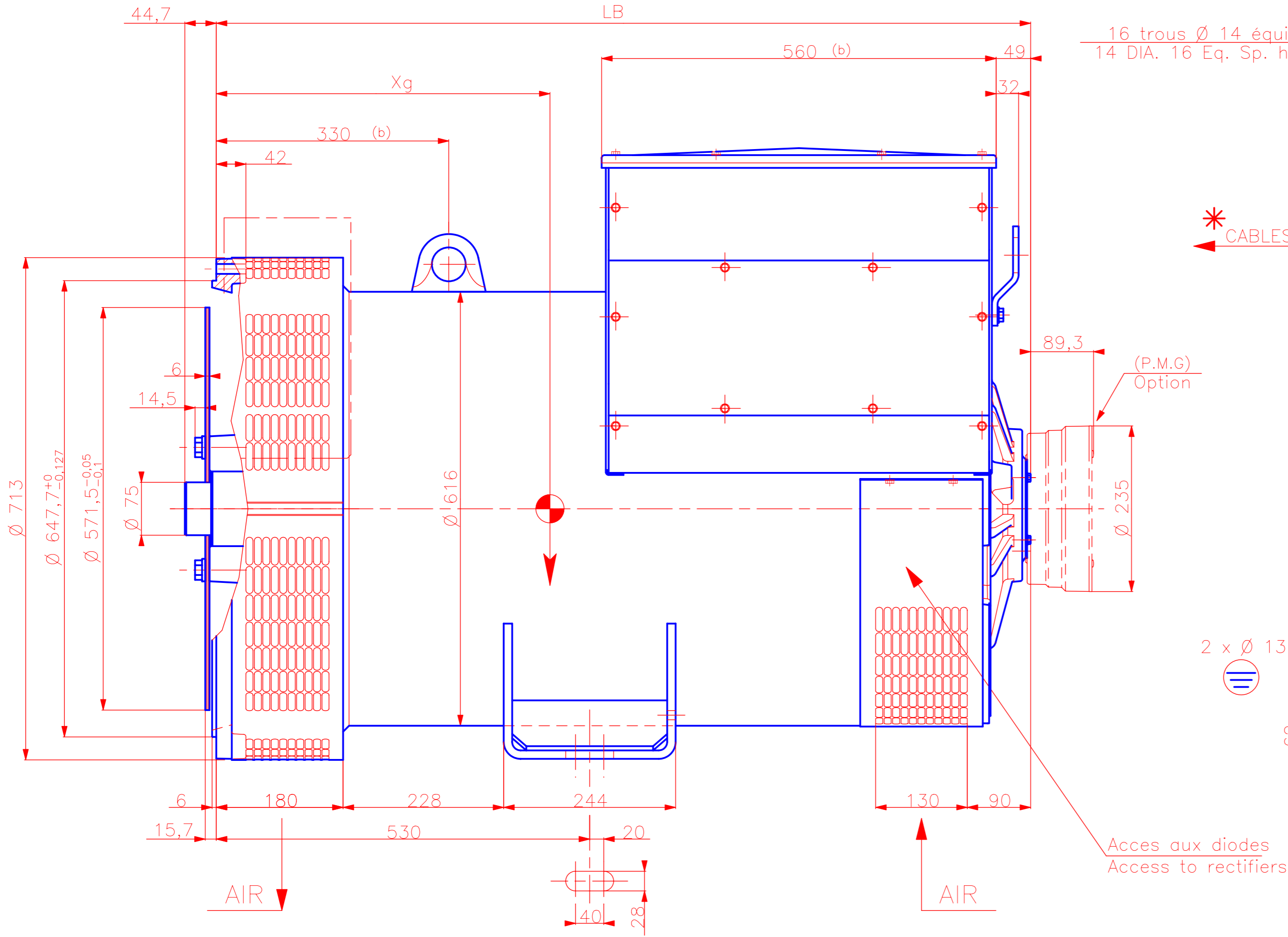


* VERSION STANDARD: (Accès au régulateur opposé à la sortie des câbles)
 TYPICAL ARRANGEMENT: (A.V.R. access to the oppose side of output cables)



TYPE	LB (mm)	Xg (mm)	Masse Weight (Kg)	J (Kg.m2)
LSA 472 VS 2	996	437	976	6.38
LSA 472 S 4 & S 5	1056	471	1113	7.29
LSA 472 M 7	1156	511	1240	8.00
LSA 472 M 8	1156	520	1289	8.40
LSA 472 L 9	1176	545	1372	8.91
MACHINE REPRESENTEE - SHOWN MACHINE: LSA 472 M				

c	01/06/04	modifie plaque acces regulateur sur la BAB	04-292	Maysounabe		
b	02/12/03	Position anneau levage et taille BAB	03-12-635	Rambliere.Ar	BOUCHER	CHANGEUR
a			03-07-402			
Indice	Date	Nature de la modification	N° de CT	Nom	Verif. B.E.	Verif. méth.
Tolerances generales			Etats de surface (NFE 05-016) : Ra <input checked="" type="checkbox"/> partout sauf indications			
Ref. STD IM 1201		Echelle 1/5		Machine ALTERNATEUR		
Obs. SINGLE BEARING / MONOPALIER		ALTERNATOR				
		LSA 472				
Matiere		Designation Encombrement Outline				
Modele de base		SAE 0 - 18				
Variante						
Composant		Masse		Nb.		
Compose						
Dessine BOUCHER		Verification methodes		Code Article		
Verifie						
Date 29/07/03				A2 LSA 472.8.017		

Ce dessin ne doit etre modifie que sur DAO au B.E. SILLAC

Ce dessin propriété exclusive de notre société est strictement confidentiel. Il ne peut être communiqué, copié ou reproduit sans son autorisation écrite