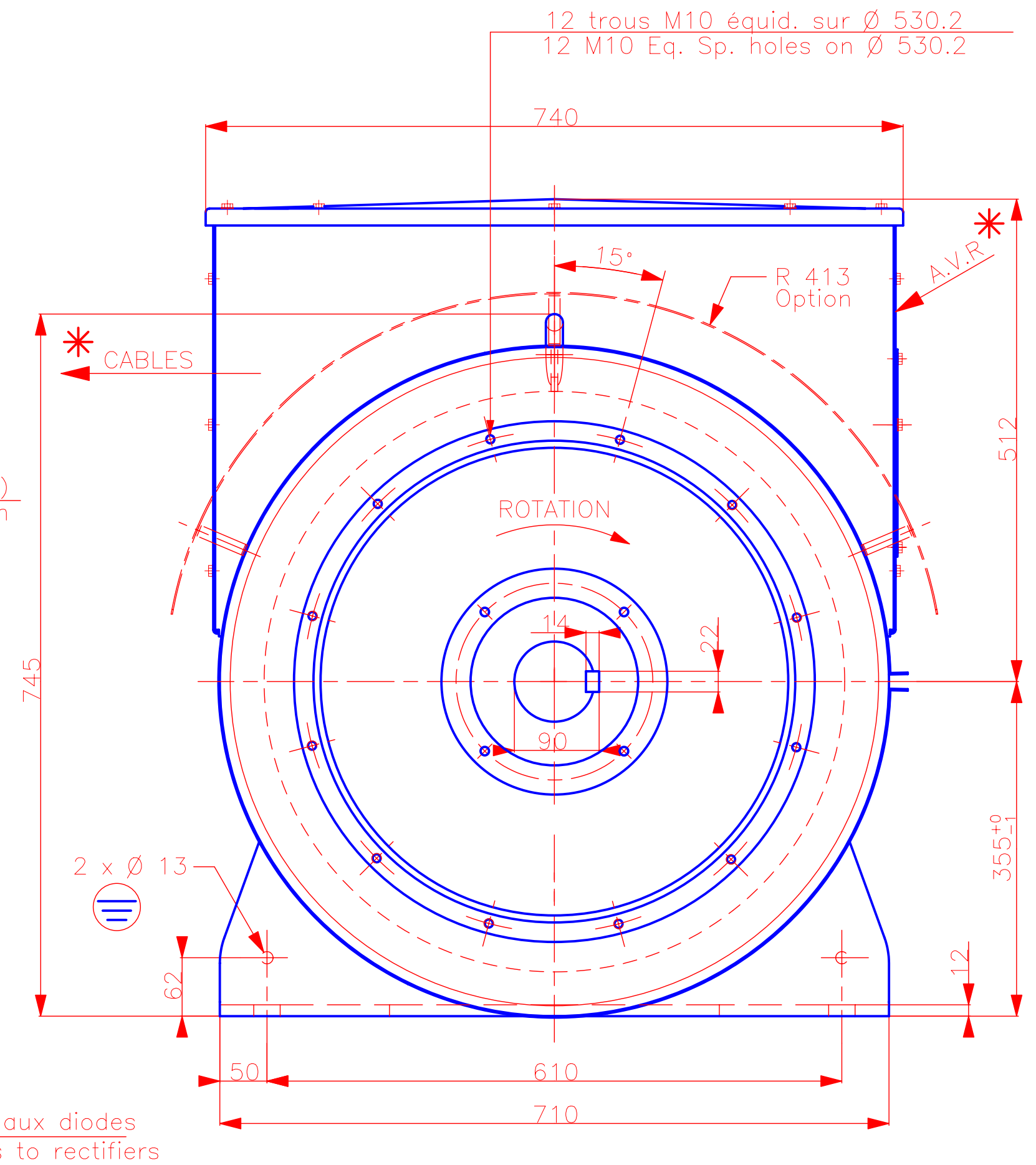
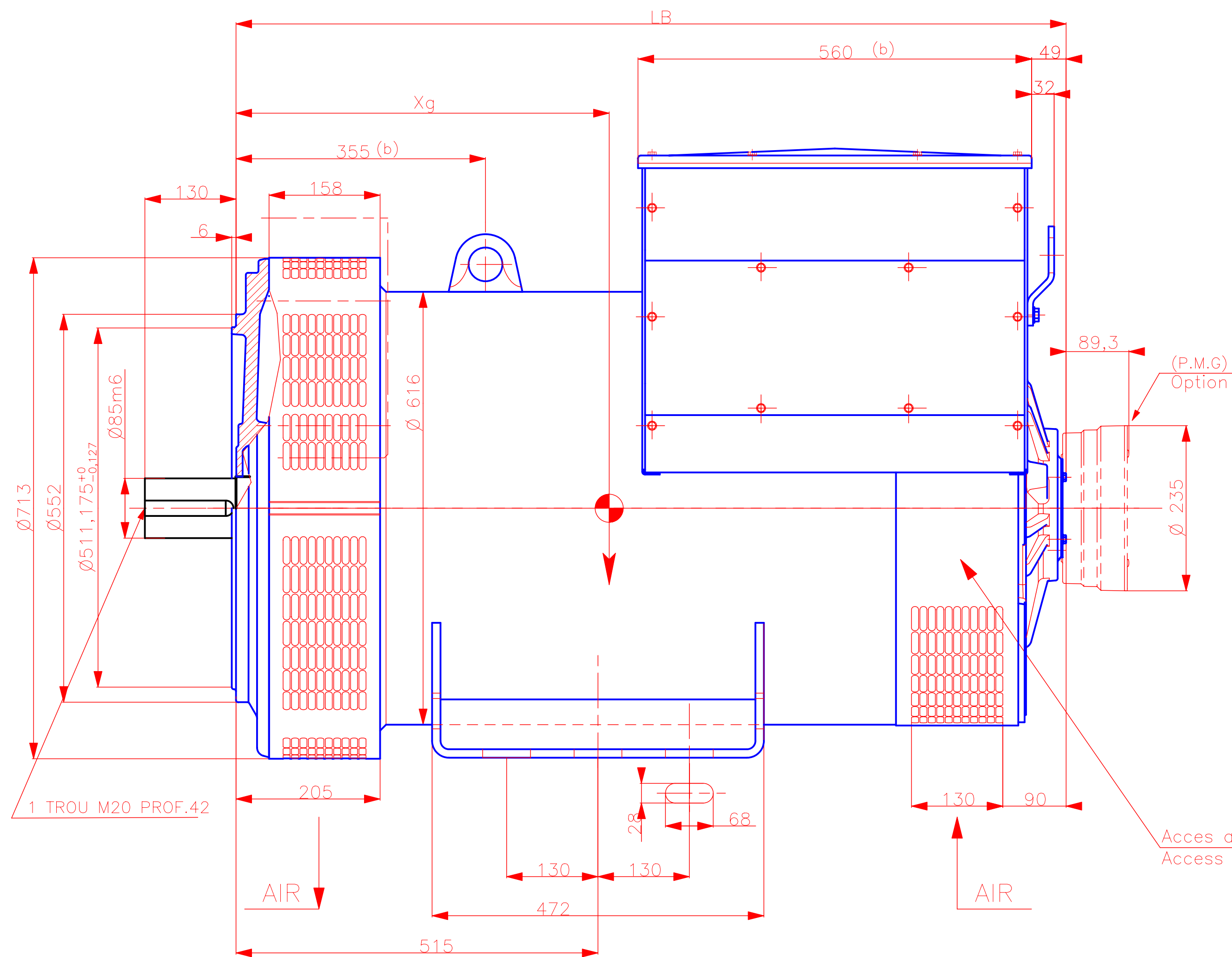


* VERSION STANDARD: (Accès au régulateur opposé à la sortie des câbles)
 * TYPICAL ARRANGEMENT: (A.V.R. access to the oppose side of output cables)



TYPE	LB (mm)	Xg (mm)	Masse Weight (Kg)	J (Kg.m2)
LSA 472 VS 2	1021	457	996	5.79
LSA 472 S 4 & S 5	1081	491	1126	6.70
LSA 472 M 7	1181	531	1253	7.41
LSA 472 M 8	1181	540	1302	7.81
LSA 472 L 9	1201	565	1392	8.32
MACHINE REPRESENTEE - SHOWN MACHINE: LSA 472 M				

c	28/05/04	modifie plaque acces regulateur sur la BAB	04-292	Moysounabe		
b	03/12/03	Position anneau levage et taille BAB	03-12-635	Rambliere.Ar	BOUCHER	CHANGEUR
a			03-08-420			
Indice	Date	Nature de la modification	N° de CT	Nom	Verif. B.E.	Verif. méth.
Tolerances generales			Etats de surface (NFE 05-016) : Ra <input checked="" type="checkbox"/> partout sauf indications			
Ref. STD IM1001		Echelle 1/5		Machine ALTERNATEUR		
Obs. TWO BEARING + BIPALIER STD LONG FOOT + PATTES STD LONGUE		ALTERNATOR LSA 472				
Matiere		Designation Encombrement Outline				
Modele de base						
Variante						
Composant		Masse		Nb.		
Compose						
Dessine DESCLIDES		Verification methodes		Code Article		
Verifie BERTHAUD		Changeur.JP		a b		
Date 11/08/03		17/09/03		c		
				A2 LSA 472.8.023		

Ce dessin ne doit etre modifie que sur DAO au B.E. SILLAC

Ce dessin propriété exclusive de notre société est strictement confidentiel. Il ne peut être communiqué, copié ou reproduit sans son autorisation écrite