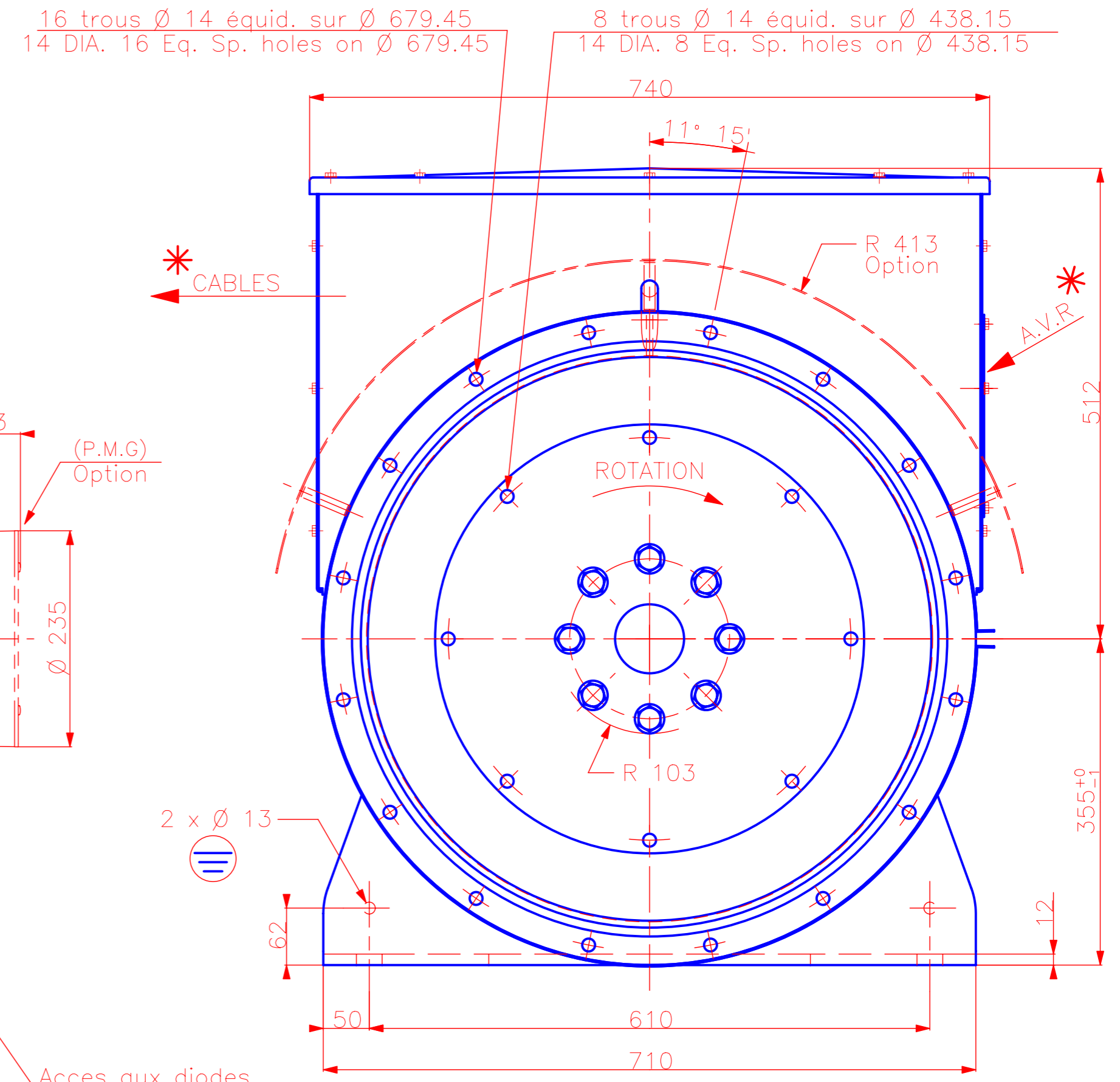
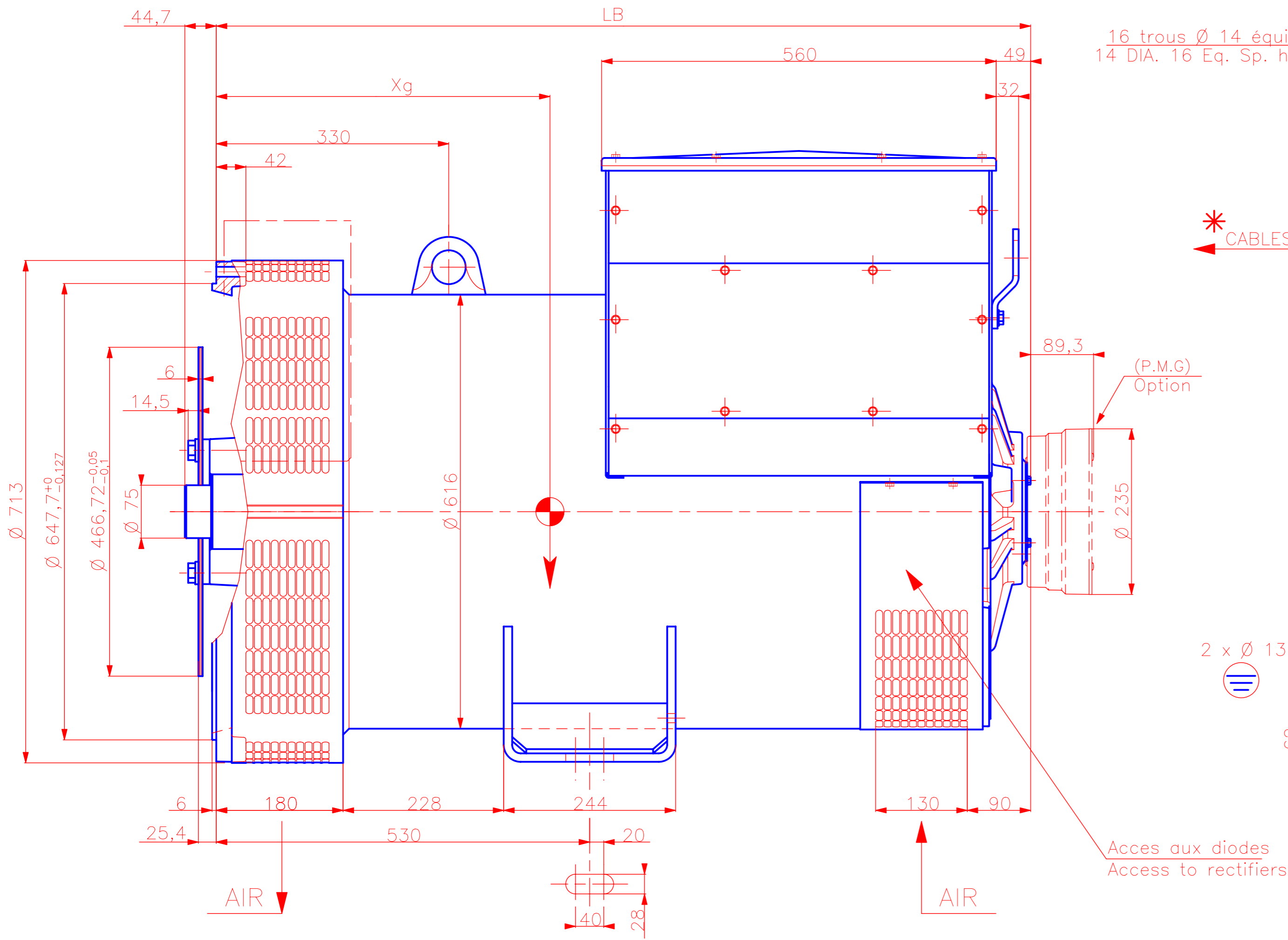


* VERSION STANDARD: (Accès au régulateur opposé à la sortie des câbles)
 TYPICAL ARRANGEMENT: (A.V.R. access to the oppose side of output cables)



TYPE	LB (mm)	Xg (mm)	Masse Weight (Kg)	J (Kg.m2)
LSA 472 VS 2	996	437	976	6.12
LSA 472 S 4 & S 5	1056	471	1113	7.03
LSA 472 M 7	1156	511	1240	7.74
LSA 472 M 8	1156	520	1289	8.14
LSA 472 L 9	1176	545	1372	8.65
MACHINE REPRESENTEE - SHOWN MACHINE: LSA 472 M				

b	28/05/04	modifie plaque acces regulateur sur la BAB	04-292	Maysounabe		
a			04-294			
Indice	Date	Nature de la modification	N° de CT	Nom	Verif. B.E.	Verif. méth.
Tolerances generales			Etats de surface (NFE 05-016) : Ra <input checked="" type="checkbox"/> partout sauf indications			
Ref. STD IM 1201			Echelle Machine ALTERNATEUR			
Obs. SINGLE BEARING / MONOPALIER			1/5 ALTERNATOR			
Matiere			Designation Encombrement Outline			
Modele de base			SAE 0 - 14			
Variante			MOTEURS LEROY-SOMER 16015 ANGOULEME - FRANCE			
Composant		Masse	Nb.	Code Article		
Dessine MOUNIER		Verification methodes		a b		
Verifie BOUCHER		CHANGEUR JP		A2 LSA 472.8.043		
Date 28/05/04		10/05/04				

Ce dessin ne doit etre modifie que sur DAO au B.E. SILLAC

Ce dessin propriété exclusive de notre société est strictement confidentiel. Il ne peut être communiqué, copié ou reproduit sans son autorisation écrite