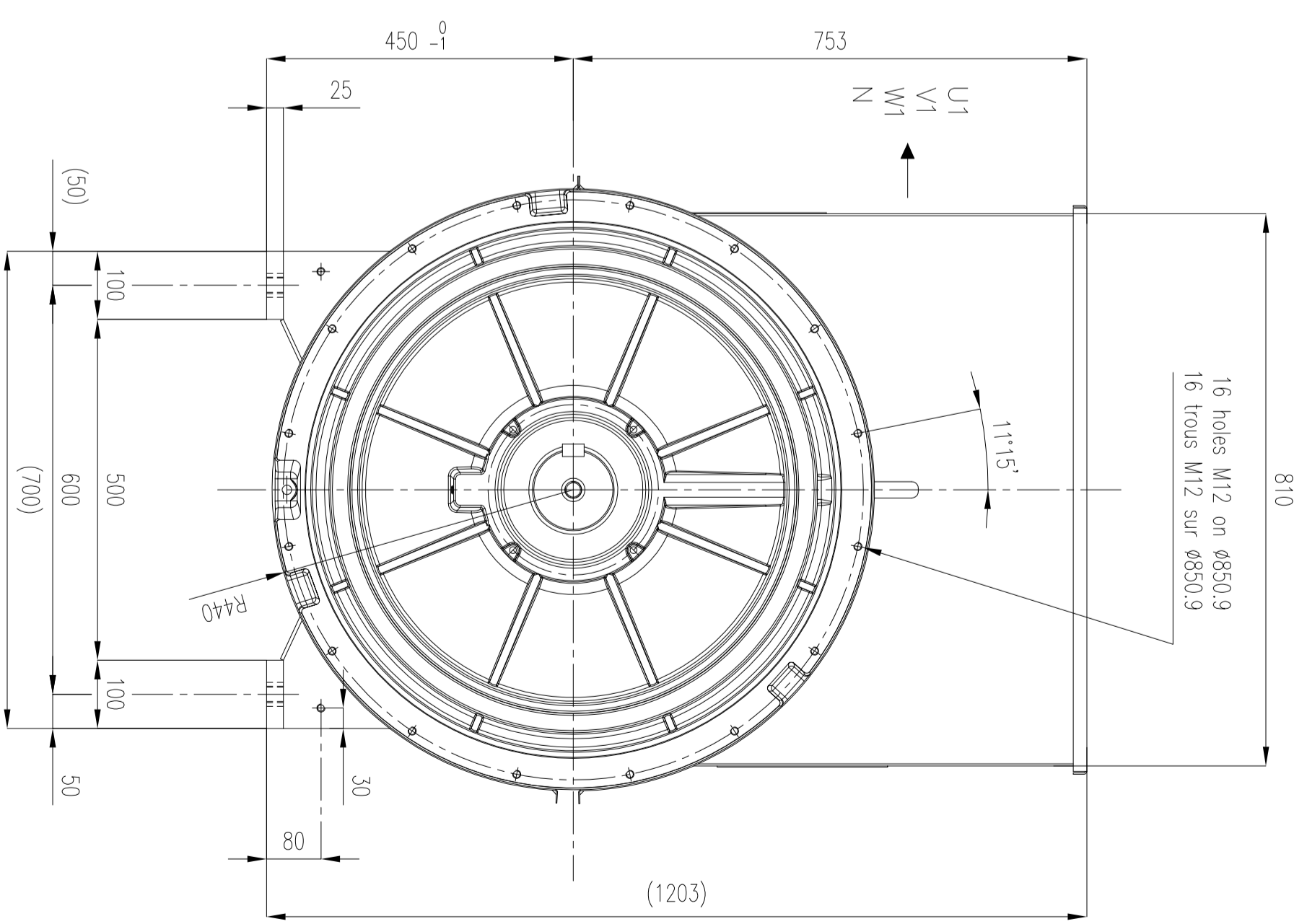


Type représenté : LSA 50.2 VL10
 Type shown :

TYPE	V (mm)	LB (mm)	XG (mm)	WEIGHT (kg)
LSA 50.2 S4	372 (d)	1278	600	2330
LSA 50.2 M6	372 (d)	1378	620	2530
LSA 50.2 L7	522	1478	670	2800
LSA 50.2 L8	522	1478	690	3010
LSA 50.2 VL10	522	1578	740	3300



d	27/05/08	Modif cote V pour types S et M	08-175	NEBOUT		
c	31/07/07	Modification cotes Xg, suppression S2	07-275	CARRIER	NEBOUT	CHATELIER
b	17/07/07	Modification trous Diam 14 => M12	07-244	CARRIER	NEBOUT	CHATELIER
d						
Indice Date		Nature de la modification	N de CT	Nom	Verif. B.E.	Verif. meth.
Tolerances generales d'usinage						
Ref.		STD Bipolaire	Etats de surface (NFE 05-016) : Ra partout sauf indications			
Echelle		1:8	Machine			
Matiere			ALTERNATEUR			
Modele de base			LSA 50.2			
Variante			ENCOMBREMENT			
Composant			MAIN DIMENSIONS			
Compose			MOTEURS LEROY-SOMER			
Dessine		Nebout.R	16015 ANGOULEME - FRANCE			
Verifie		PV	Code Article			
Date		18/04/2007	A2			
		18/04/2007	LSA 502-8-007			