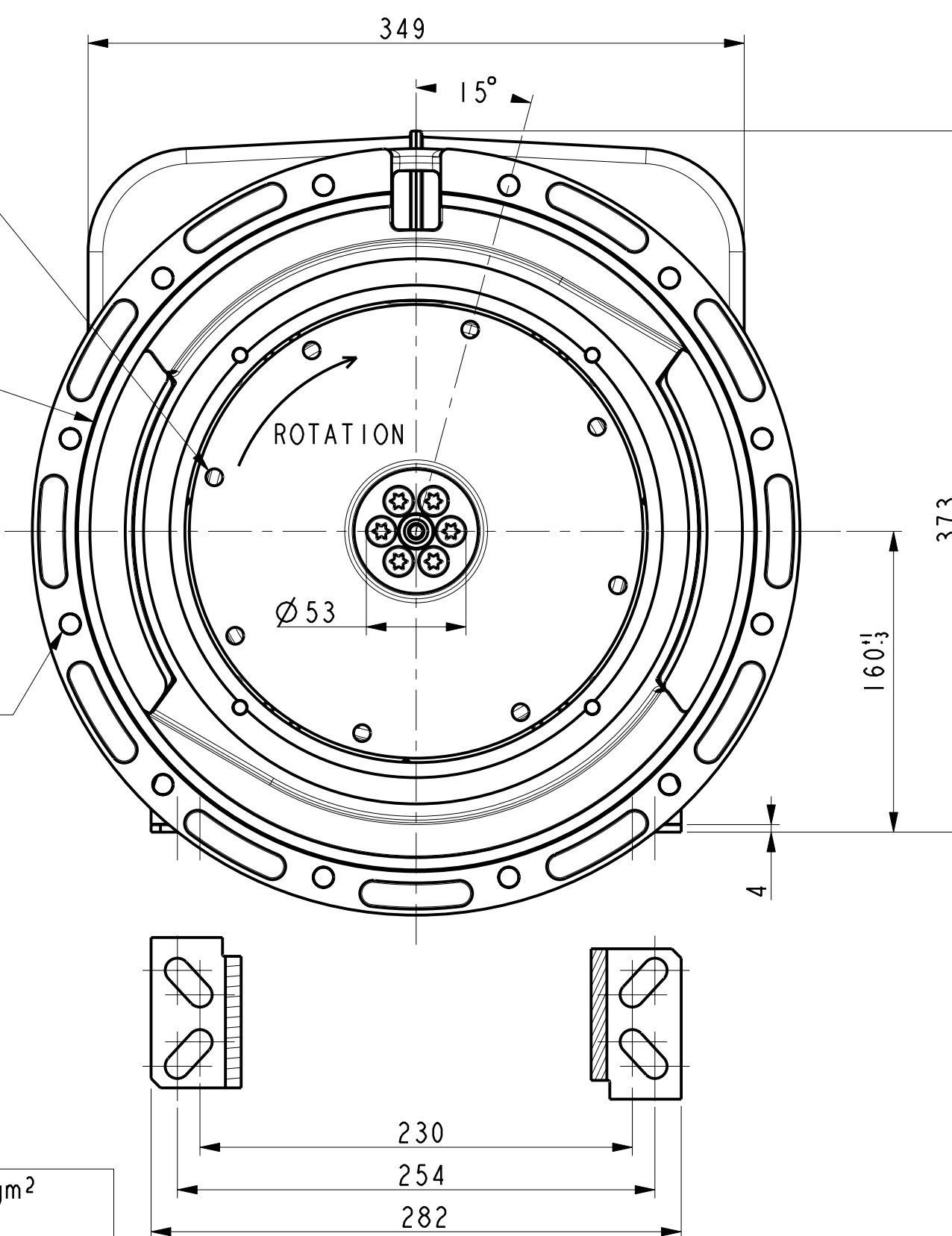


8 TROUS Ø9 SUR Ø222,25 EQUIDISTANT  
9 DIA, 8 eq. sp. on 222.25 PCD

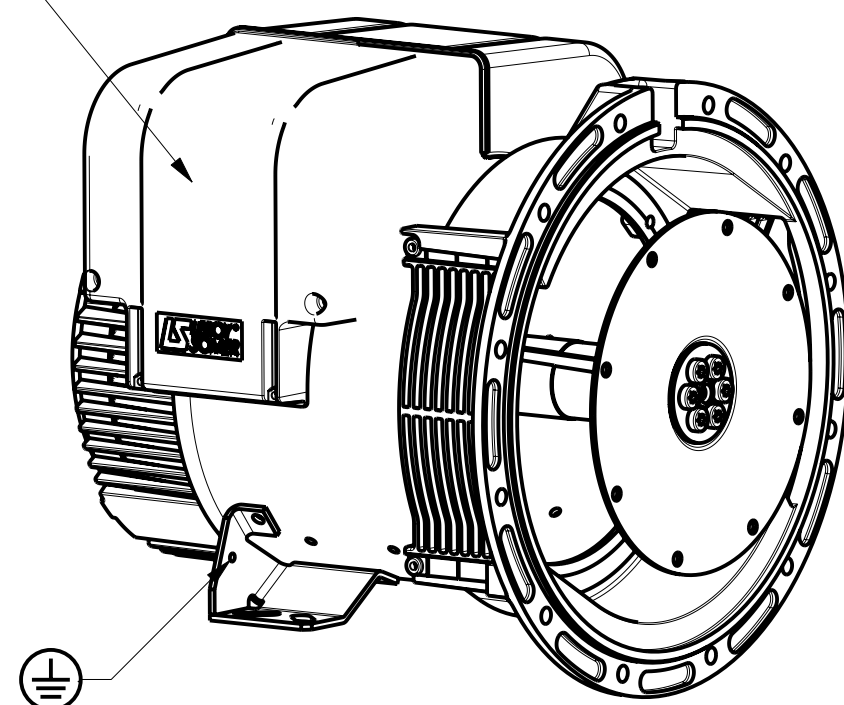
Ø 361,95<sup>+0,127</sup>

12 TROUS Ø11 SUR Ø381 EQUIDISTANT  
11 DIA, 12 eq. sp. on 381 PCD



TYPE	Xg	Masse Kg Weight	J Kgm <sup>2</sup>
LSA40 VS1 / LL & LLD III4D	186	73	0.0802
LSA40 VS2 / LL & LLB III4F	196	80	0.0890

Pre perçage Ø17 Ø21 Ø25 Ø32 Ø37  
Predrilling



ECHELLE 0,200

Sortie des cables Gauche vue bout d'arbre en STD  
Acces regulateur Droite vue bout d'arbre en STD  
Output power on left hand side view DE standard  
Access to regulator on right hand side view DE standard

-	-	-	-	-	-	-
-	-	-	-	-	-	-
b	01-10-2009	Mise à jour cotation	09-372	G.Rabel	-	-
a	X	X	-	X	X	X
INDICE	DATE	NATURE DE LA MODIFICATION	N° C.T.	NOM	VERIF B.E.	VERIF METH
Tolerances generales: - generale			Etats de surfaces (NFE 05-016) Ra: - partout sauf indications			
Ref: -			Echelle Machine: ALTERNATEUR ALTERNATOR			
Obs: SAE 4 - 7 1/2			0,333 LSA40 VSI & VS2			
Matiere:			Designation: ENCOMBREMENT			
Modele de base: -			OUTLINE			
Variante: -			<b>LEROY-SOMER</b> MOTEURS LEROY-SOMER 16015 ANGOULEME - FRANCE			
Composant: -						
Compose: -						
Dessine: Broussard		Verif methodes				
Verifie: -						
Date: 13/05/09				A2		b
				LSA40-8-005		