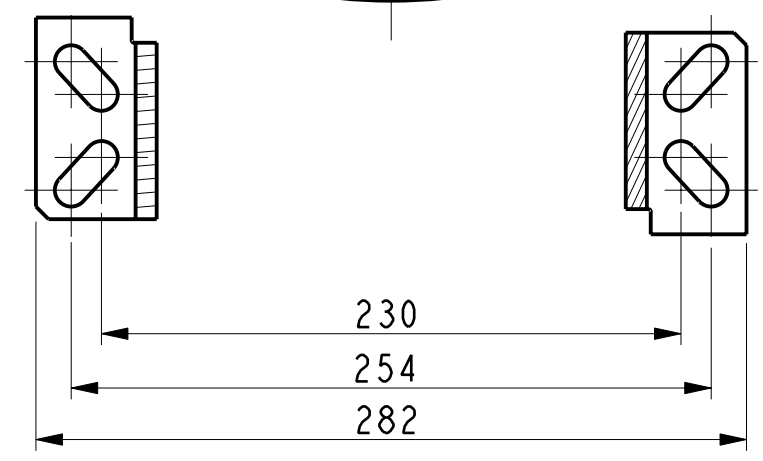
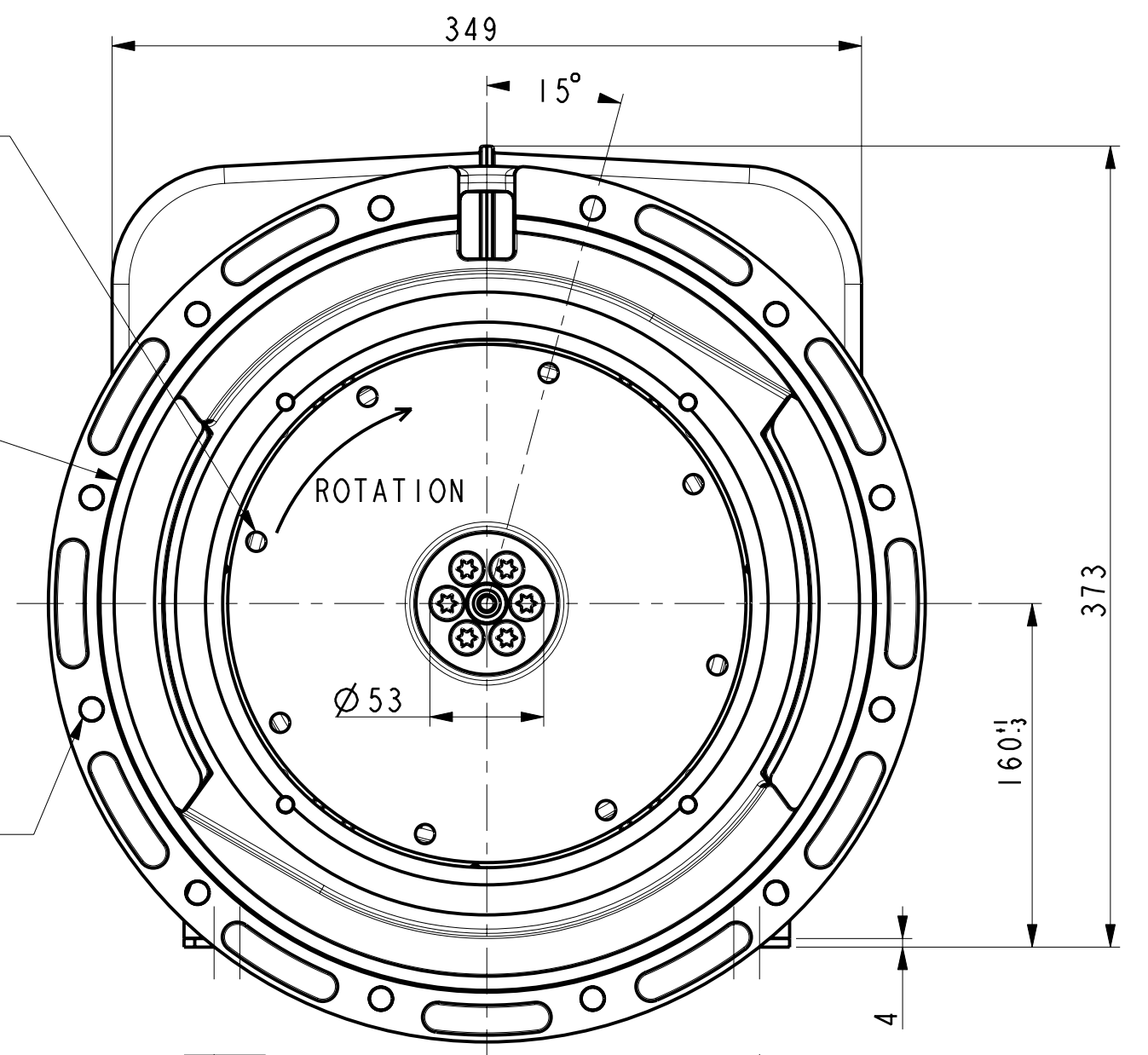


8 TROUS Ø9 SUR Ø222,25 EQUIDISTANT
9 DIA, 8 eq. sp. on 222.25 PCD

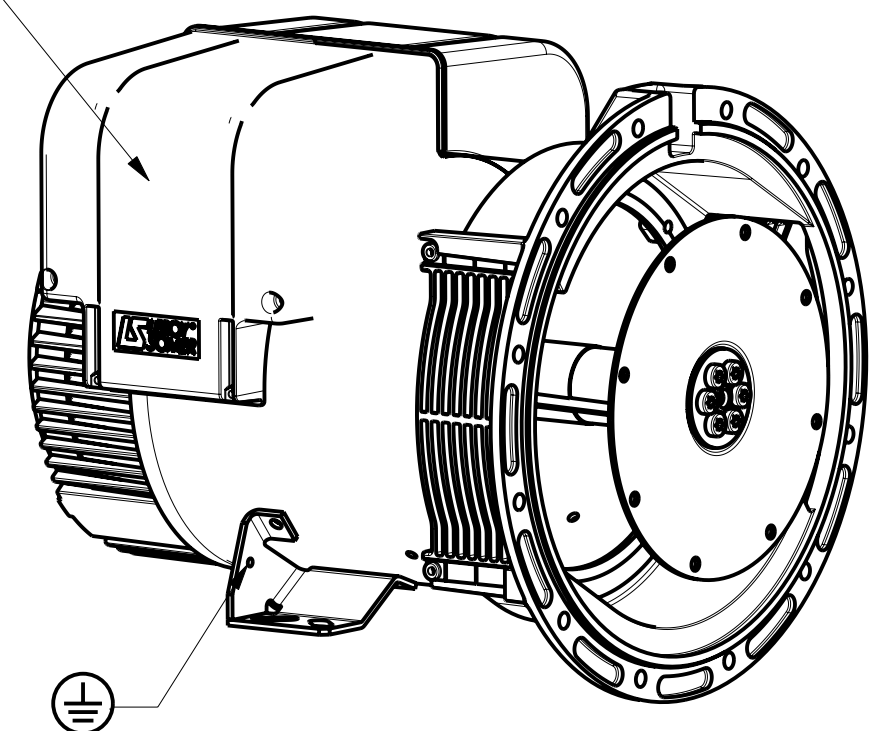
Ø 361,95^{+0,127}

12 TROUS Ø11 SUR Ø381 EQUIDISTANT
11 DIA, 12 eq. sp. on 381 PCD



TYPE	Xg	Masse Kg Weight	J Kgm ²
LSA40 M5 / LL & LLD IIII4M	221	100	0.1125

Pre perçage Ø17 Ø21 Ø25 Ø32 Ø37
Predrilling



ECHELLE 0,200

Sortie des cables Gauche vue bout d'arbre en STD
Acces regulateur Droite vue bout d'arbre en STD
Output power on left hand side view DE standard
Access to regulator on right hand side view DE standard

-	-	-	-	-	-	-
-	-	-	-	-	-	-
b	02-10-2009	Mise à jour cotation	09-372	G.Rabel	-	-
a	x	x	-	x	x	x
INDICE	DATE	NATURE DE LA MODIFICATION	N° C.T.	NOM	VERIF B.E.	VERIF METH
Tolerances generales: - generale			Etats de surfaces (NFE 05-016) Ra: - partout sauf indications			
Ref: -			Echelle Machine: ALTERNATEUR ALTERNATOR 0,333 LSA40 M5			
Obs: SAE 4 - 7 1/2			Designation: ENCOMBREMENT OUTLINE			
Matiere: Modele de base: - Variante: -			LEROY-SOMER MOTEURS LEROY-SOMER 16015 ANGOULEME - FRANCE			
Composant: - Compose: -			Dessine: Broussard Verif methodes Verifie: - Date: 13/05/09			
			A2		LSA40-8-007	