

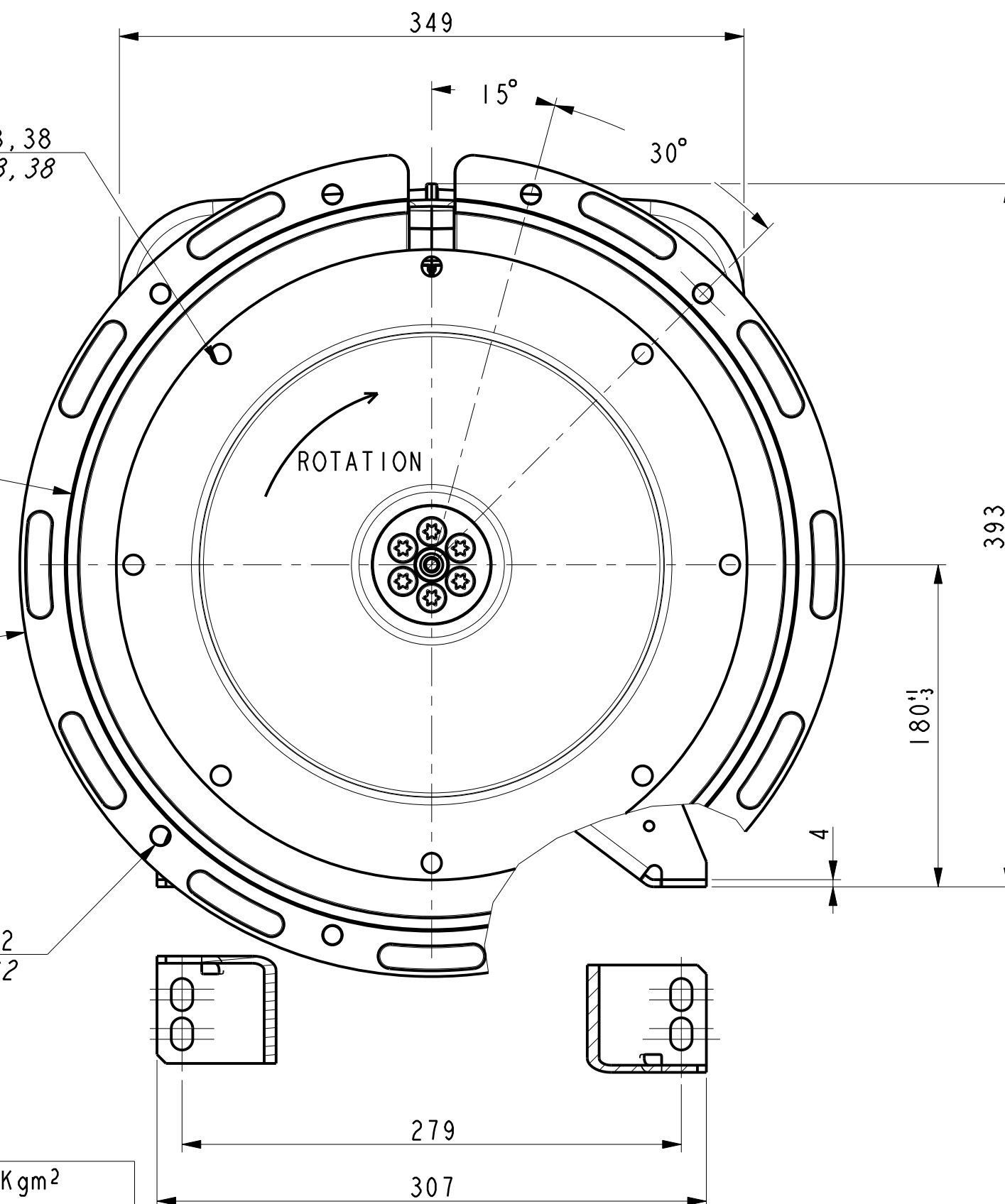
8 Trous $\varnothing 11$ equid. sur $\varnothing 333,38$
8 Holes $\varnothing 11$ equid. on $\varnothing 333,38$

$\varnothing 409,575_{-0,127}$

$\varnothing 460$

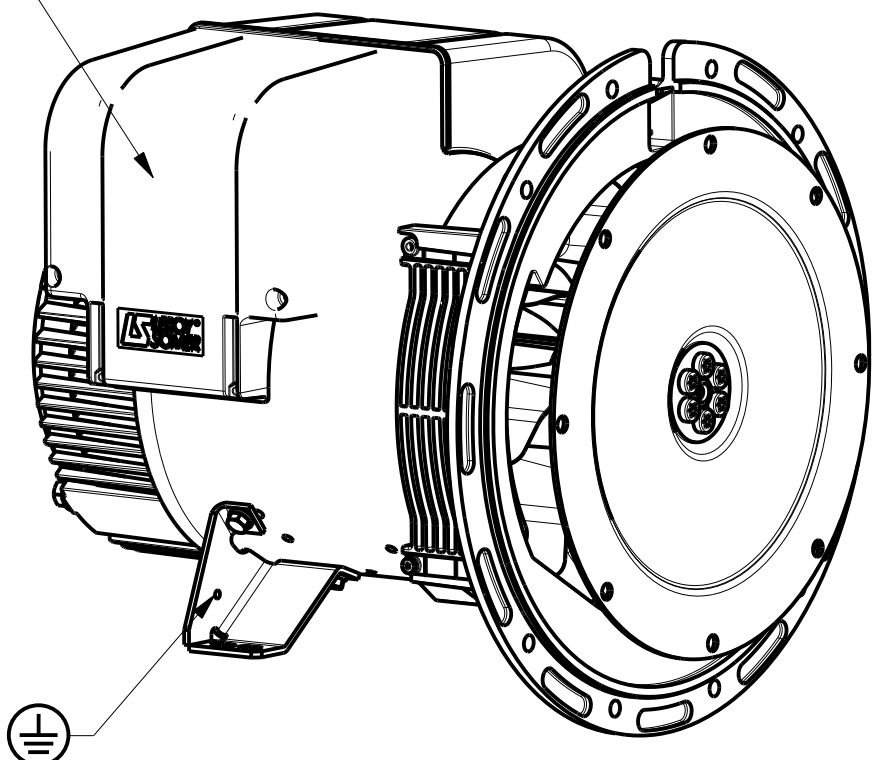
(b)

8 Trous $\varnothing 11$ sur $\varnothing 428,62$
8 Holes $\varnothing 11$ on $\varnothing 428,62$



TYPE	Xg	Masse Kg Weight	J Kg ²
LSA40 S3 / LL & LLD IIII4H	204	89	0,1237
LSA40 S4 / LL & LLB IIII4L	221	94	0,1305

Pre perçage $\varnothing 17 \varnothing 21 \varnothing 25 \varnothing 32 \varnothing 37$
Pre-drilling



ECHELLE 0,200

Sortie des cables Gauche vue bout d'arbre en STD
Acces regulateur Droite vue bout d'arbre en STD
Output power on left hand side view DE standard
Access to regulator on right hand side view DE standard

-	-	-	-	-	-	-
-	-	-	-	-	-	-
b	11/09/2015	Nombre de trous SAE, 12 devient 8	15-544	Truksa	-	-
a	07-10-2009	Création	09-372	G.Rabel	X	X
INDICE	DATE	NATURE DE LA MODIFICATION	N° C.T.	NOM	VERIF B.E.	VERIF METH
Tolerances generales:			Etats de surfaces (NFE 05-016) Ra: - partout sauf indications			
Ref: -			Echelle Machine: ALTERNATEUR ALTERNATOR			
Obs: SAE 3 - 11 1/2 + H=180mm			0,333 LSA40			
Matiere:			Designation: ENCOMBREMENT			
Modele de base: -			OUTLINE			
Variante: -			LEROY SOMER MOTEURS LEROY-SOMER			
Composant: -			16015 ANGOULEME - FRANCE			
Compose: -						
Dessine: G.Rabel		Verif methodes				
Verifie: P.V						
Date: 07-10-2009						
				A2		LSA40-8-019