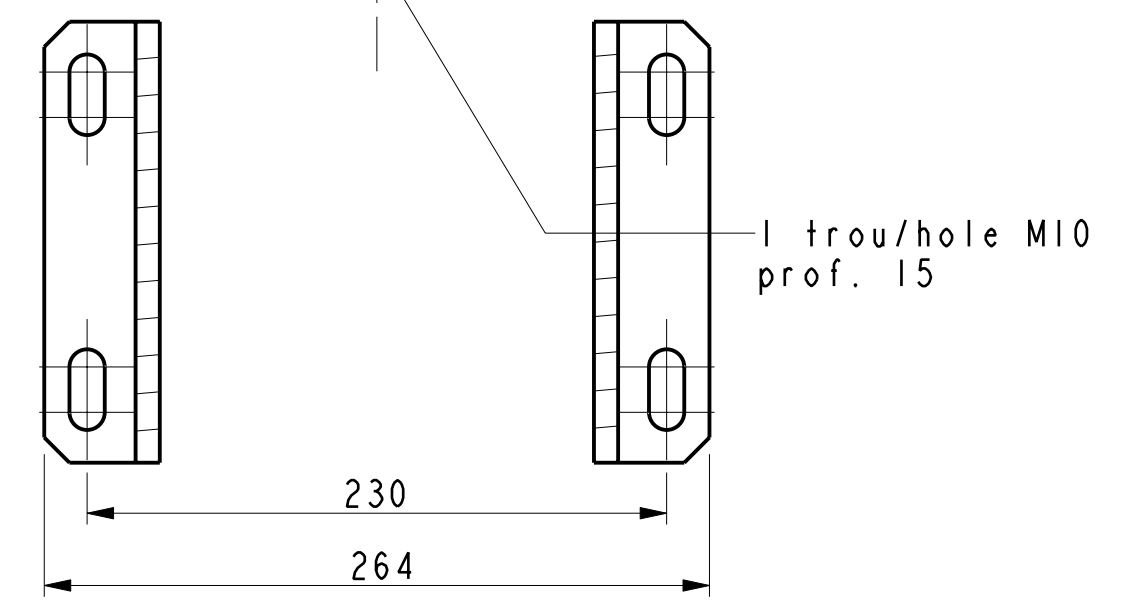
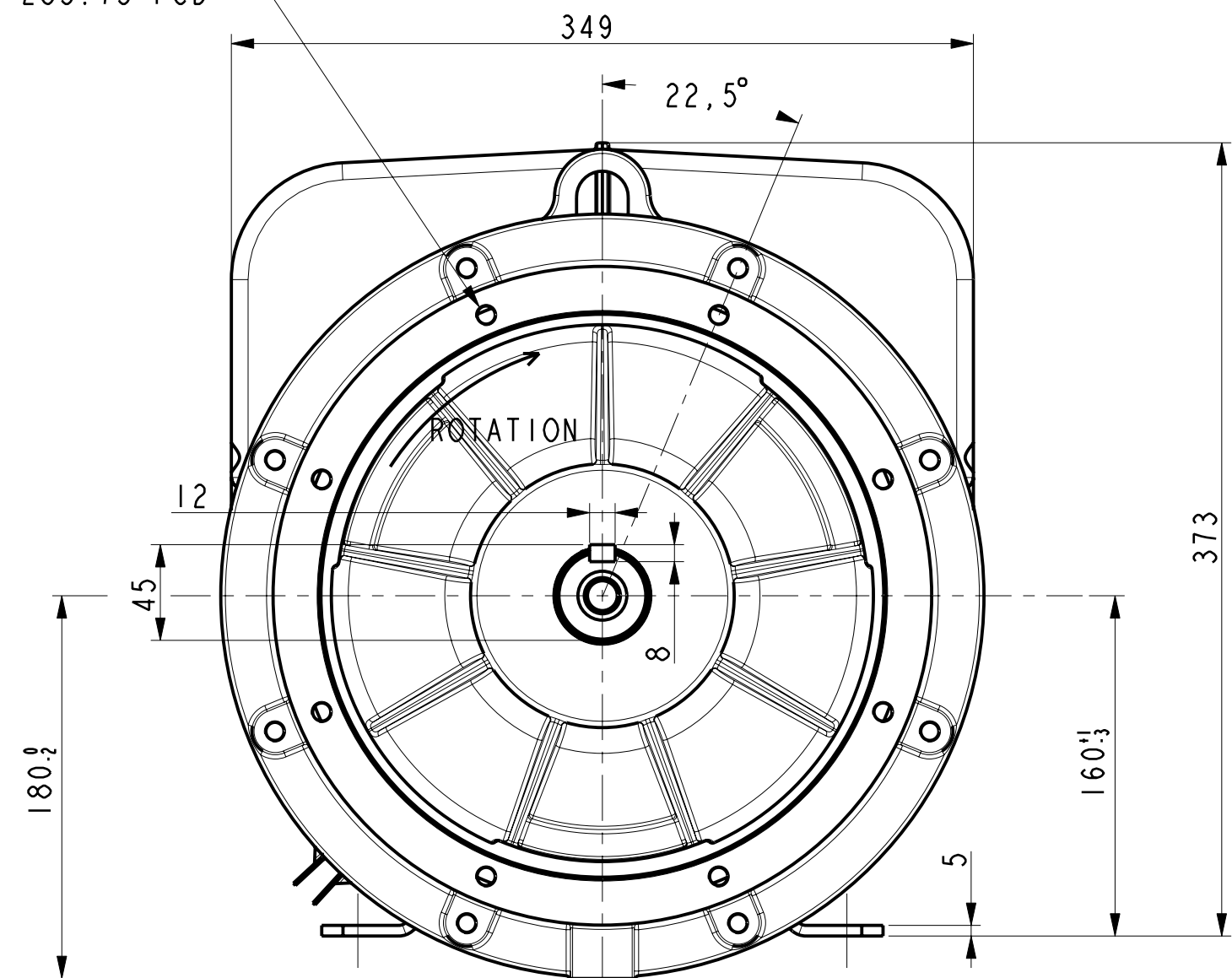
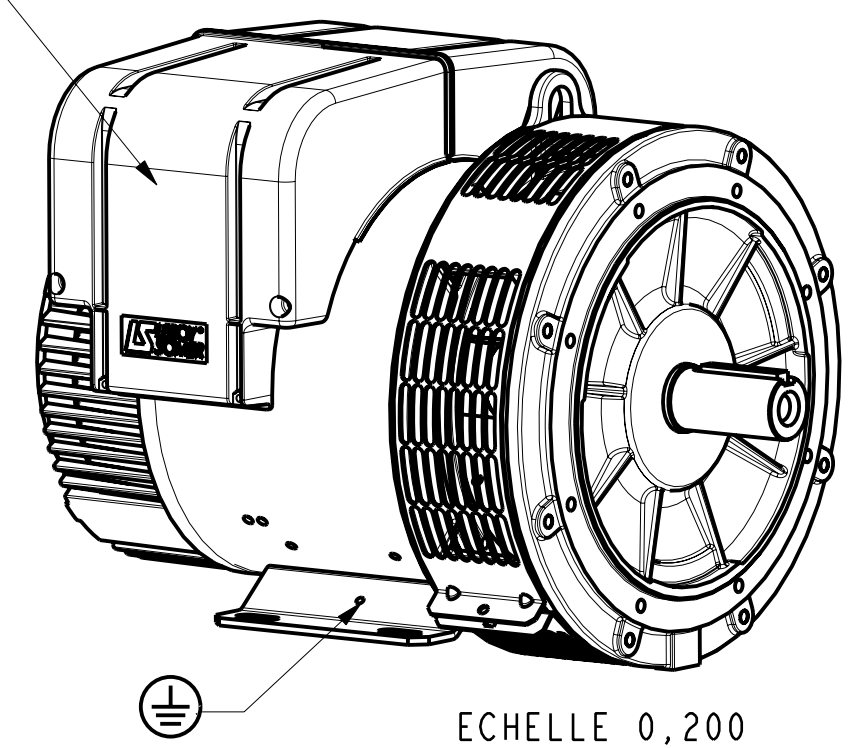


8 TROUS M10 PROF.12 SUR Ø285.75 EQUIDISTANT
M10 DIA, 8 eq. sp. holes on 285.75 PCD



TYPE	Xg	Masse Kg Weight	J Kg ²
LSA40 S3 / LL & LLD III4H	216	96	0,0887
LSA40 S4 / LL & LLB III4L	233	101	0,0955

Pre perage Ø17 Ø21 Ø25 Ø32 Ø37
Predrilling



Sortie des cables Gauche vue bout d'arbre en STD
Acces regulateur Droite vue bout d'arbre en STD
Output power on left hand side view DE standard
Access to regulator on right hand side view DE standard

-	-	-	-	-	-	-
-	-	-	-	-	-	-
-	-	-	-	-	-	-
a	06-10-2009	Création	09-372	G.Rabel	X	X
INDICE	DATE	NATURE DE LA MODIFICATION	N° C.T.	NOM	VERIF B.E.	VERIF METH
Tolerances generales: - generale			Etats de surfaces (NFE 05-016) Ra: - partout sauf indications			
Ref: -			Echelle Machine: ALTERNATEUR ALTERNATOR			
Obs: SAE 6			0,333 LSA40 BI PALIER S3 - S4			
Matiere: -			Designation: ENCOMBREMENT			
Modele de base: -			OUTLINE			
Variante: -			LEROY-SOMER MOTEURS LEROY-SOMER 16015 ANGOULEME - FRANCE			
Composant: -			-			
Compose: -			-			
Dessine: G.Rabel		Verif methodes		-		
Verifie: P.V		-		-		
Date: 06-10-2009		-		-		
A2			LSA40-8-023			a