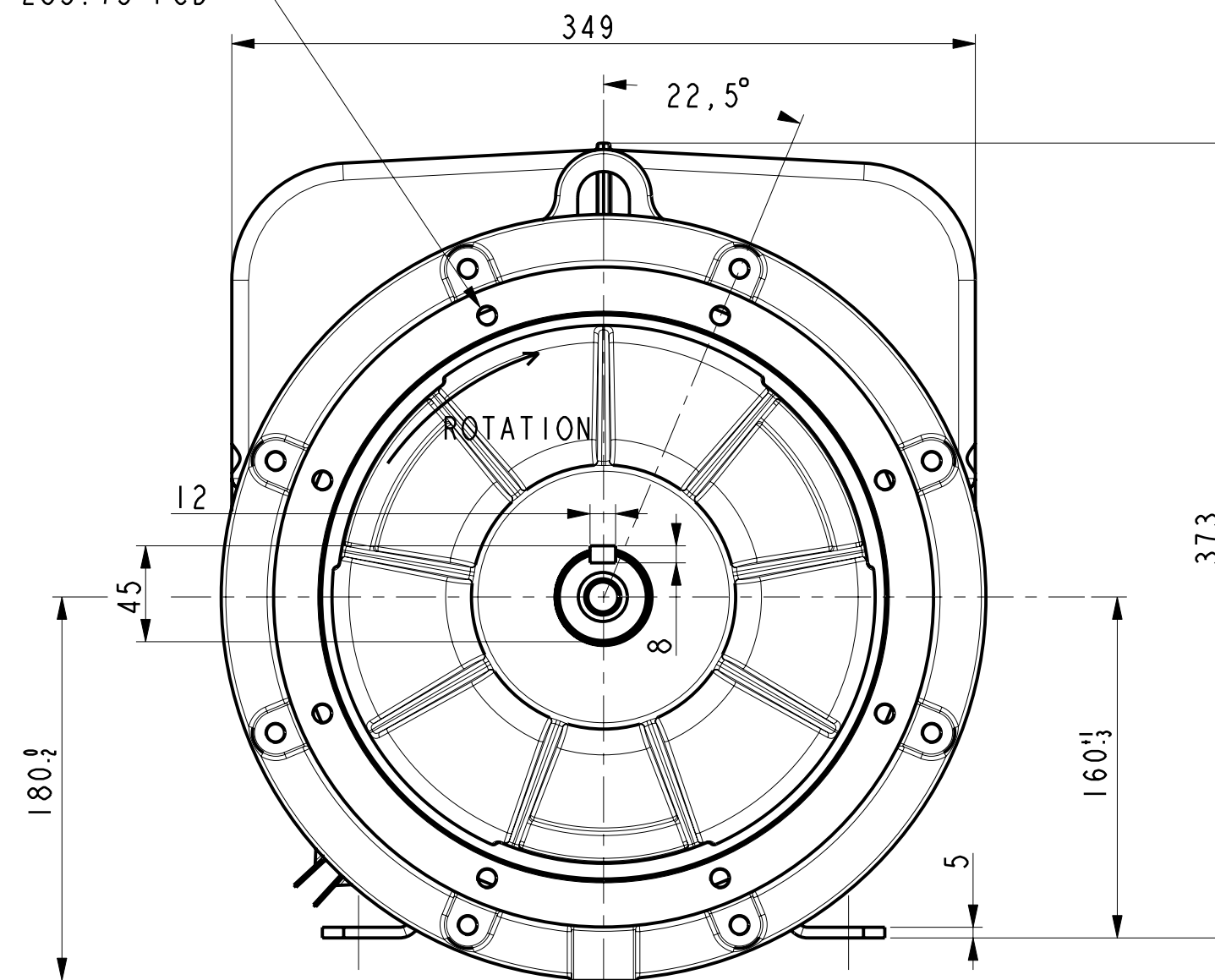


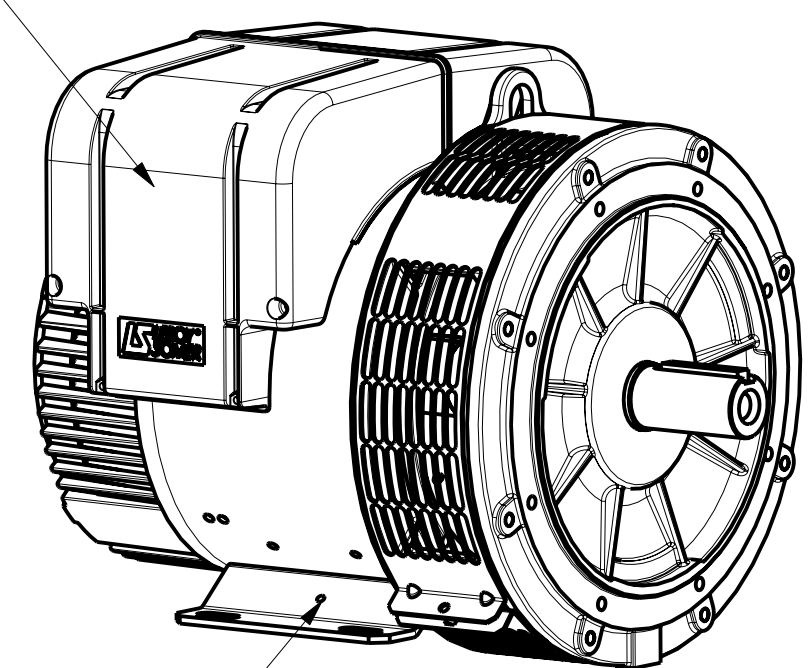
8 TROUS M10 PROF.12 SUR $\varnothing 285,75$ EQUIDISTANT
M10 DIA, 8 eq. sp. holes on 285.75 PCD



1 trou/hole M10
prof. 15

TYPE	Xg	Masse Kg Weight	J Kg ^{m2}
LSA40 VS1 / LL & LLD III4D	198	82	0,073
LSA40 VS2 / LL & LLB III4F	208	89	0,0818

Pre perçage $\varnothing 17$ $\varnothing 21$ $\varnothing 25$ $\varnothing 32$ $\varnothing 37$
Predrilling



ECHELLE 0,200

Sortie des cables Gauche vue bout d'arbre en STD
Acces regulateur Droite vue bout d'arbre en STD
Output power on left hand side view DE standard
Access to regulator on right hand side view DE standard

-	-	-	-	-	-	-
-	-	-	-	-	-	-
-	-	-	-	-	-	-
a	06-10-2009	Création	09-372	G.Rabel	X	X
INDICE	DATE	NATURE DE LA MODIFICATION	N° C.T.	NOM	VERIF B.E.	VERIF METH
Tolerances generales: - generale			Etats de surfaces (NFE 05-016) Ra: - partout sauf indications			
Ref: -			Echelle Machine: ALTERNATEUR ALTERNATOR			
Obs: SAE 6			0,333 LSA40 BI PALIER VSI & VS2			
Matiere: -			Designation: ENCOMBREMENT			
Modele de base: -			OUTLINE			
Variante: -			LEROY-SOMER MOTEURS LEROY-SOMER 16015 ANGOULEME - FRANCE			
Composant: -			-			
Compose: -			-			
Dessine: G.Rabel		Verif methodes		-		
Verifie: P.V		-		-		
Date: 06-10-2009		-		-		
A2			LSA40-8-024			a