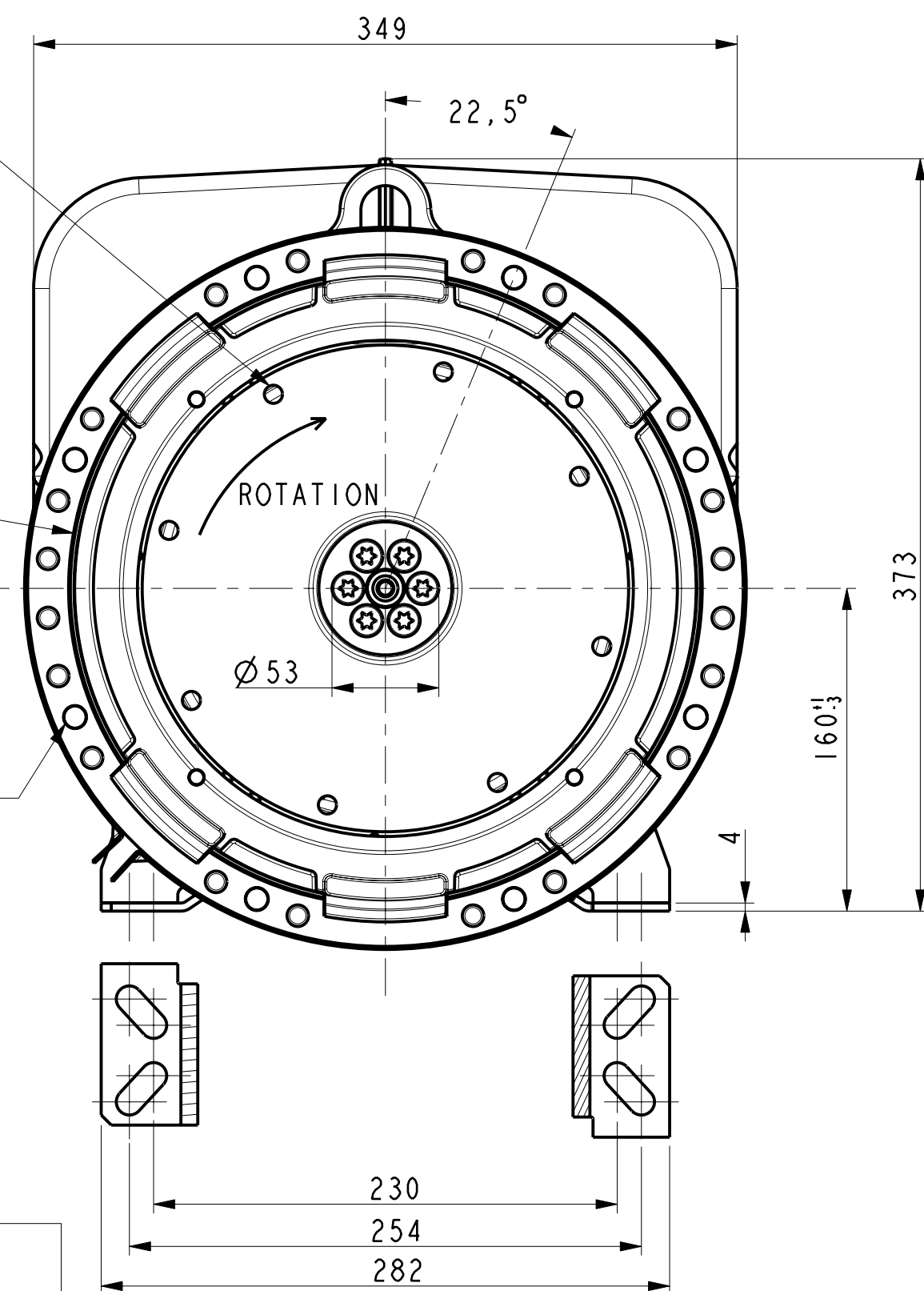


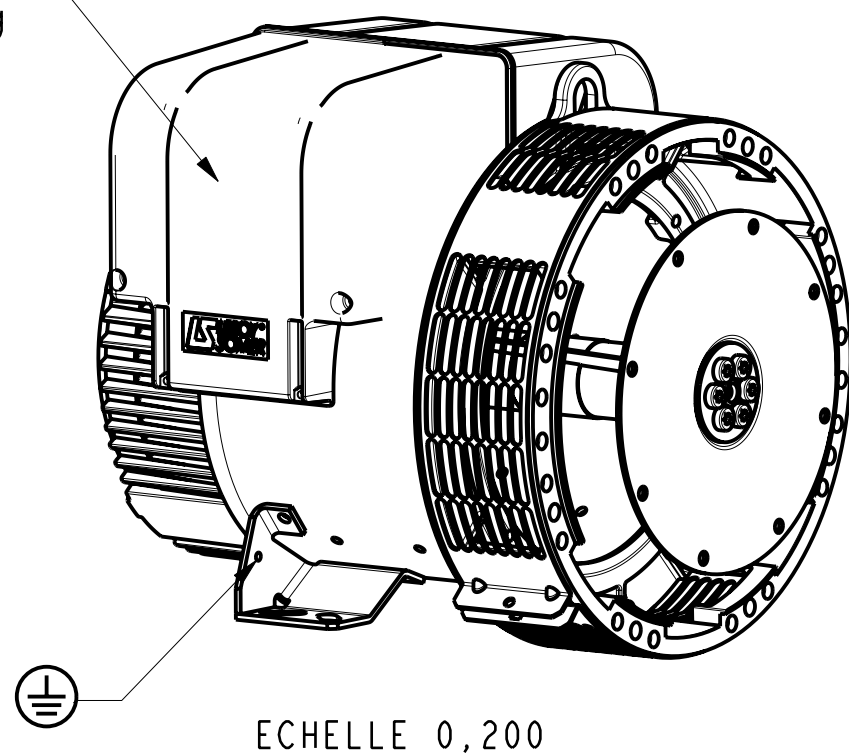
8 TROUS Ø9 SUR Ø222,25 EQUIDISTANT  
9 DIA, 8 eq. sp. on 222.25 PCD

8 TROUS Ø11 SUR Ø333,38 EQUIDISTANT  
11 DIA, 8 eq. sp. on 333.38 PCD



TYPE	Xg	Masse Kg Weight	J Kgm <sup>2</sup>
LSA40 VSI / LL & LLD III14D	186	73	0.0802
LSA40 VS2 / LL & LLB III14F	196	80	0.0890

Pre perçage Ø17 Ø21 Ø25 Ø32 Ø37  
Predrilling



Sortie des cables Gauche vue bout d'arbre en STD  
Acces regulateur Droite vue bout d'arbre en STD  
Output power on left hand side view DE standard  
Access to regulator on right hand side view DE standard

-	-	-	-	-	-
-	-	-	-	-	-
-	-	-	-	-	-
α	16-11-2009	Création	09-372	G.Rabel	X X
INDICE	DATE	NATURE DE LA MODIFICATION	N° C.T.	NOM	VERIF B.E. VERIF METH
Tolerances generales: - generale			Etats de surfaces (NFE 05-016) Ra: - partout sauf indications		
Ref: -		Echelle	Machine: ALTERNATEUR ALTERNATOR		
Obs: SAE 5 - 7 1/2		0,333	LSA40 VSI & VS2		
Matiere:		Designation: ENCOMBREMENT			
Modele de base: -		OUTLINE			
Variante: -		<b>LERROY-SOMER</b> MOTEURS LEROY-SOMER 16015 ANGOULEME - FRANCE			
Composant: -					
Compose: -					
Dessine: G.Rabel		Verif methodes			
Verifie: -					
Date: 16-11-2009				A2 LSA40-8-026 α	